

# ATLAS

## Raupenbagger 340LC

### Technische Daten

#### Motor

Leistung nach ISO 9249	180 kW (245 PS)
Fabrikat / Modell	Deutz TCD 6.1 L6
Drehzahl	1800/min
Bauart	Turbolader/Ladeluftkühlung
Hubraum	7100 cm <sup>3</sup>
Kühlsystem	wassergekühlt

#### Hydraulik

Rechnergesteuertes AWE4 System mit zwei grenzlastgeregelten Hochleistungskolbenpumpen und kraftstoffsparender Bedarfsstromregulierung für feinfühligere, proportionale und lastunabhängige Ansteuerung aller Arbeitsbewegungen. Primär- und Sekundärabsicherung der Hydraulikanlage gegen Überlastung. Nachsaugventile für alle Arbeitsfunktionen sowie Drosselung im Hebe- und Knickkreislauf. Lasthalte- und Feinsenkenventile im Hebekreislauf.

Hydrauliksystem	2 x AKP
Hauptpumpe	HPR 160 / 160
Fördermenge max.	320 / 320 l/min
Betriebsdruck max.	320 / 380 bar

#### Serienmäßige Grundausstattung

Zentralschmieranlage für Drehkranz und Armdrehpunkte (Elektropumpe), Zweistellungsfahrmotoren, Tankanzeiger, Batteriehaupschalter in der Minusleitung, Leerlaufautomatik (Dieselmotor), Druckzuschaltstufe (Hebezyliner), Druckspeicher für Notabsenkung des Armsystems, Scheibenwaschanlage, Luftgefederter Komfortsitz mit Armlehnen und Bandscheibenstütze, Werkzeugkasten im Oberwagen. Schiebefenster in der Kabinentür, Vorbereitung für Radioeinbau und zusammengefaßte Schmierstellen. Hydraulischer Anbausatz für Greifer- und Greiferdrehtrieb (Greiferdrehen NW 16).

#### Schallpegel

Gem. Außenpegel (L <sub>wA</sub> ) nach 2000/14EG	103 dB (A)
Kabinenpegel (L <sub>pA</sub> )	70 dB (A)

#### Elektrische Anlage

Betriebsspannung	24 Volt
Kaltstart-/ Hochleistungsbatterie	2 x 143 Ah

#### Bedienung

Servounterstützte, wartungsfreie 2-Hebel-Kreuzschaltung mit besonders hoher Feinfühligkeit (SAE Empfehlung). Handhebelsteuerung für Vorwärts-, Rückwärts-, Kurvenfahrt und gegenläufige Bewegung der Kette. Fußpedale für Vorwärts- und Rückwärtsfahrt. Option „Fahren“ über Fußplattenventil Wippe (ISO-Steuerung).

#### Füllmengen

Kraftstofftank	425 l
Hydrauliktank	505 l
Motoröl	21 l



#### Kabine

Elastisch gelagert. Wärmeschutzverglaste Panoramafenster für beste Rundumsicht. Blendfreier Innenraum. Dachluke mit Fenster. Ergonomischer Vorsteuerhebel. Sitz getrennt von Bedienkonsole in Längsrichtung verstellbar. Frontscheibe unter das Kabinendach einschiebbar.

Typ	Atlas Komfort Kabinentyp 935
Gesamtlänge	1760 mm
Breite	935 mm

#### Schwenkwerk

Schwenkmotor	Axialkolbenmotor mit Prioritätsventil
Schwenkgetriebe	Planetenübersetzung
Schwenkbremse*	Mehrscheibenfeststellbremse
Antrieb auf innenverzahntem zweireihigem Kugeldrehkranz	
Oberwagen-Drehzahl max.	8,7/min
Schwenkmoment	93,4 kNm

\* einfaches Schwenken in Schräglagen gegen den Berg ist gegeben, mit arretierbarem Fußpedal, bei Überschreiten des Anschwenkdrucks von 120 bar.

#### Geschwindigkeit

Stufe 1	max. 0-2,6 km/h
Stufe 2	max. 0-5,3 km/h

#### Unterwagen

Kompletter schwerer Unterwagen in X-Bauweise. Seitenschiff mit asymmetrischem Dachprofil und ins Laufwerk integriertem hydraulischem Antrieb der einzelnen Raupenkettensätze über Planetengetriebe. Automatisch hydraulisch gesteuerte Haltebremsen und Fahrbremsventil. Integrierte Kettenführungen an den Leiträdern sowie Kettenführungen Mitte-Seitenschiff. Kettenspannung einstellbar über Fettzylinder, Vorspannung durch Stahlfeder. Fettgeschmierte abgedichtete Ketten, Fahrwerksqualität D6C, Spurweite 2600 mm, 4800 mm lang, 600 mm Raupenkettensätze.

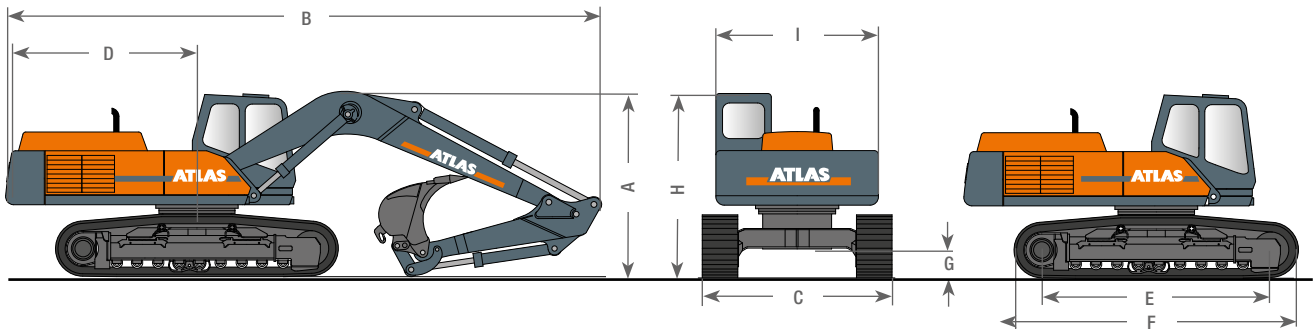
#### Gewicht

Dienstgewicht	30,5 - 35,5 t
---------------	---------------

# ATLAS

## Hauptabmessungen

340LC Transportstellung



<b>A</b>	<b>TRANSPORTHÖHE</b>		<b>B</b>	<b>TRANSPORTLÄNGE</b>	
	Monoblock, 5,57 m (C84.3M), 2,30 m (D84.2)	3,25 m		Monoblock, 5,57 m (C84.3M), 2,30 m (D84.2)	10,17 m
	Monoblock, 5,57 m (C84.3M), 2,80 m (D84.3)	3,30 m		Monoblock, 5,57 m (C84.3M), 2,80 m (D84.3)	10,19 m
	Monoblock, 6,50 m (C84.5M), 2,30 m (D84.2)	3,35 m		Monoblock, 6,50 m (C84.5M), 2,30 m (D84.2)	11,11 m
	Monoblock, 6,50 m (C84.5M), 2,80 m (D84.3)	3,45 m		Monoblock, 6,50 m (C84.5M), 2,80 m (D84.3)	11,12 m
<b>C</b>	<b>TRANSPORTBREITEN</b>	<b>SPURWEITE 2,60 m</b>	<b>F</b>	<b>LAUFWERKSLÄNGE</b>	4,82 m
	Bodenplattenbreite 600 mm	3,20 m	<b>G</b>	<b>BODENFREIHEIT</b>	0,46 m
<b>D</b>	<b>HECKSCHWENKRADIUS</b>	3,30 m	<b>H</b>	<b>HÖHE ÜBER KABINE</b>	3,11 m
<b>E</b>	<b>TRAGENDE KETTENLÄNGE</b>	3,89 m	<b>I</b>	<b>OBERWAGENBREITE</b>	2,74 m

Konstruktionsänderungen vorbehalten, Angaben unverbindlich, Geräte sind konform mit neuen europäischen Sicherheitsrichtlinien.

## Ausrüstung

### Grundgerät

<b>A 84.81</b>	Atlas-Hydraulik-Raupenbagger 340LC mit durchlaufend drehbarem Oberwagen, jedoch ohne Grundarm, mit schalldämmend ausgestatteter Atlas-Kabine 935, Heizung durch Ausnutzung der Motorkühlwasserwärme und Klimaanlage, Schwenkradius 3300 mm. Gegengewicht 6,4 t, 2,60 m Spur, 600 mm Ketten.
----------------	---

### Fahrwerksoption

<b>4562416</b>	LC-Raupenunterwagen mit 3400 mm Spurweite, Länge über alles 4800 mm, D6C Qualität
	Weitere Fahrwerksoptionen siehe Preisliste

### Zusatz- und Sonderausführungen

<b>B 84.81</b>	Rohrbruchsicherung mit Überlastwarneinrichtung für Hebezyylinder
<b>B 84.20</b>	Sondergegengewicht 8200 kg, Schwenkradius 3400 mm

### Auslegervarianten

<b>C 84.3 M</b>	Monoblockausleger mit zwei Hebezyindern, ein Stielzylinder (Nutzlänge 5570 mm)
<b>C 84.5 M</b>	Monoblockausleger mit zwei Hebezyindern, ein Stielzylinder, liegende Knickzylinder (Nutzlänge 6500 mm).
<b>C 84.41</b>	Grundarm mit einem Arbeitszylinder für C 84.46
<b>C 84.46</b>	Ausleger, mit Stielzylinder, passend für Grundarm C 84.41 (Nutzlänge 5300 mm)
<b>C 84.5 i</b>	Monoblockausleger Industrie mit zwei Hebezyindern, steil angestellt, mit einer Nutzlänge von 8700 mm (für Raupengeräte mit 3400 mm Spur)

Weitere Auslegerkombinationen Monoblock und Industrieausleger siehe Preisliste.

### Stiele

<b>D 84.2</b>	Stiel, passend für Monoblockausleger (Nutzlänge 2300 mm)
<b>D 84.3</b>	Stiel, passend für Monoblockausleger (Nutzlänge 2800 mm)
<b>D 84.5</b>	Stiel, passend für Monoblockausleger (Nutzlänge 3500 mm)
<b>D 84.31</b>	Stiel, passend für Verstellausleger (Nutzlänge 3500 mm)
<b>D 84.51</b>	Stiel, passend für Verstellausleger (Nutzlänge 4500 mm)
<b>D 84.55</b>	Stiel, passend für Verstellausleger - F63.1 Umlenkgestänge erforderlich! (Nutzlänge 6400 mm)
<b>D 84.16 i</b>	Stiel, passend für Monoblock C 84.5 i und C 84.6 i (Nutzlänge 6900 mm)
<b>D 84.17 i</b>	Stiel, passend für Monoblock C 84.6 i und C 84.7 i (Nutzlänge 7750 mm)

### Löffelkippzylinder

<b>F 84.1</b>	Löffelkippzylinder, mit Umlenkgestänge
<b>F 63.1</b>	Löffelkippzylinder mit Umlenkgestänge für D 84.55

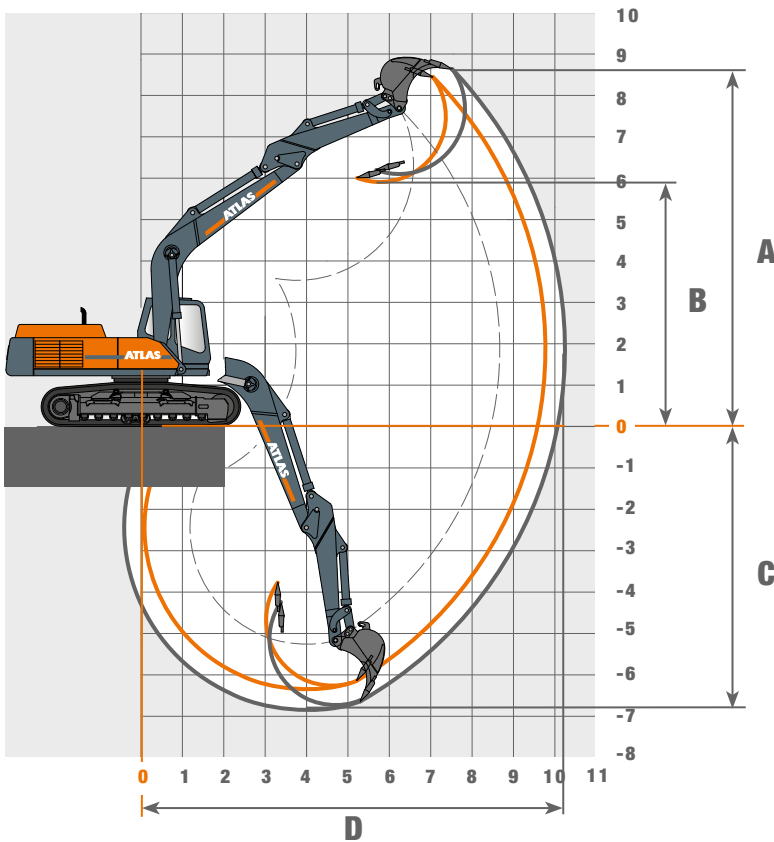
### Anbauwerkzeuge

		Inhalt (SAE)	Schnittbreite
<b>F 748</b>	Löffel	1,26 m <sup>3</sup>	1300 mm
<b>F 718/HD</b>	Löffel	1,50 m <sup>3</sup>	1500 mm
<b>G 83.86</b>	Grabenlöffel	1,60 m <sup>3</sup>	2000 mm
<b>E 851</b>	Mehrschalengr.	0,80 m <sup>3</sup>	halb geschlossen

## Grabkurven Monoblockausleger

## Ausrüstung

### C84.3 M, Nutzlänge 5570 mm



#### Stiel D 84.2 - Nutzlänge 2300 mm

Ausrüstung: A 84.81, C 84.3 M, D 84.2, F 849

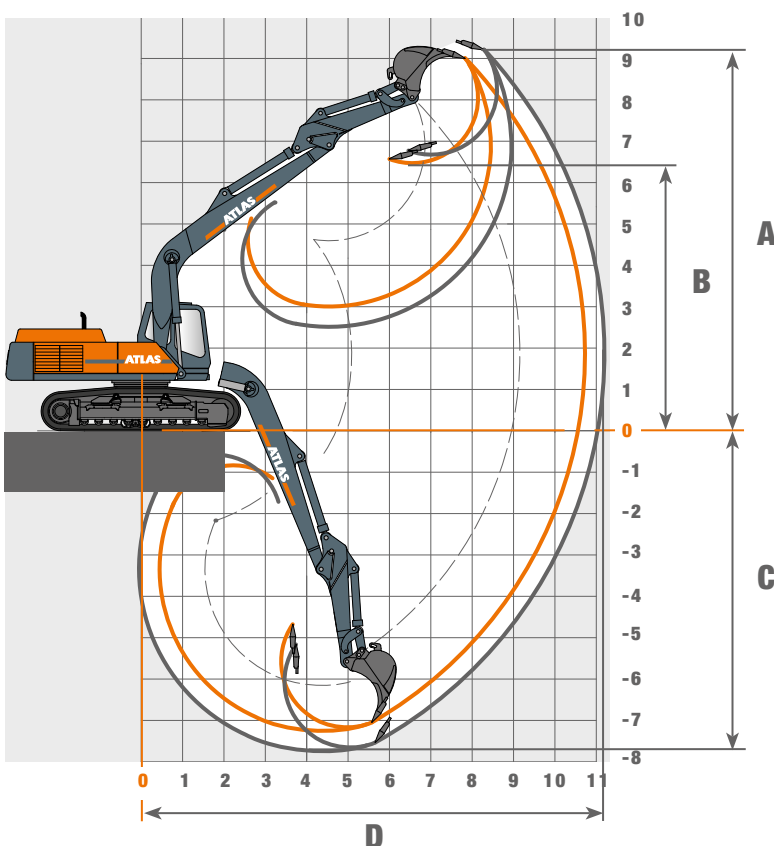
			Löffel
A	Max. Einstichhöhe	mm	8439
B	Max. Ausschütthöhe	mm	6150
C	Max. Grabtiefe	mm	6349
D	Max. Reichweite	mm	9776
	Max. Reichweite auf Bodenebene	mm	9626
	Losbrechkraft	kN	175,7
	Reißkraft	kN	134

#### Stiel D 84.3 - Nutzlänge 2800 mm

Ausrüstung: A 84.81, C 84.3 M, D 84.3, F 849

			Löffel
A	Max. Einstichhöhe	mm	8550
B	Max. Ausschütthöhe	mm	5950
C	Max. Grabtiefe	mm	6900
D	Max. Reichweite	mm	10250
	Max. Reichweite auf Bodenebene	mm	10100
	Losbrechkraft	kN	175,7
	Reißkraft	kN	119

### C84.5 M, Nutzlänge 6500 mm



#### Stiel D 84.2 - Nutzlänge 2300 mm

Ausrüstung: A 84.81, C 84.5 M, D 84.2, F 849

			Löffel
A	Max. Einstichhöhe	mm	9010
B	Max. Ausschütthöhe	mm	6450
C	Max. Grabtiefe	mm	7245
D	Max. Reichweite	mm	10730
	Max. Reichweite auf Bodenebene	mm	10530
	Losbrechkraft	kN	175,7
	Reißkraft	kN	134

#### Stiel D 84.3 - Nutzlänge 2800 mm

Ausrüstung: A 84.81, C 84.5 M, D 84.3, F 849

			Löffel
A	Max. Einstichhöhe	mm	9210
B	Max. Ausschütthöhe	mm	
C	Max. Grabtiefe	mm	7774
D	Max. Reichweite	mm	11200
	Max. Reichweite auf Bodenebene	mm	11000
	Losbrechkraft	kN	175,7
	Reißkraft	kN	119

# ATLAS

Tragfähigkeiten																				
Höhe	2,5 m		3,0 m		3,5 m		4,0 m		4,5 m		5,0 m		6,0 m		7,0 m		8,0 m		8,5 m	
	LÄNGS	QUER	LÄNGS	QUER	LÄNGS	QUER	LÄNGS	QUER	LÄNGS	QUER	LÄNGS	QUER	LÄNGS	QUER	LÄNGS	QUER	LÄNGS	QUER	LÄNGS	QUER
<b>Monoblockausleger 5,57 m (C84.3M) mit Stiel 2,30 m (D84.2). Spurweite 2600 mm. Max. Reichweite 9,80 m</b>																				
+4,5 m	-	-	-	-	-	-	-	-	-	-	-	-	-	-	-	-	-	-	-	-
+3,0 m	-	-	-	-	-	-	-	-	-	-	-	-	-	-	-	-	-	-	-	-
+1,5 m	-	-	-	-	-	-	-	-	-	-	-	-	-	-	-	-	-	-	-	-
+0 m	-	-	-	-	-	-	-	-	-	-	-	-	-	-	-	-	-	-	-	-
-1,5 m	-	-	18095	18095	20066	16339*	17772	13175*	15794	11029*	15794	11029*	11510	7433*	9552*	6060*	7195	5230*	-	-
-3,0 m	-	-	20171	20171	17893	16553*	15972	13351*	14325	11170*	14325	11170	10443	7488*	9530*	6040*	-	-	-	-
<b>Monoblockausleger 5,57 m (C84.3M) mit Stiel 2,80 m (D84.3). Spurweite 2600 mm. Max. Reichweite 10,25 m</b>																				
+6,0 m	-	-	-	-	-	-	-	-	-	-	-	-	-	-	-	-	-	-	-	-
+4,5 m	-	-	-	-	-	-	-	-	-	-	-	-	-	-	-	-	-	-	-	-
+3,0 m	-	-	-	-	-	-	-	-	-	-	-	-	-	-	-	-	-	-	-	-
+1,5 m	-	-	-	-	-	-	-	-	-	-	-	-	-	-	-	-	-	-	-	-
+0 m	-	-	-	-	-	-	-	-	-	-	-	-	-	-	-	-	-	-	-	-
-1,5 m	-	-	-	-	-	-	-	-	-	-	-	-	-	-	-	-	-	-	-	-
-3,0 m	-	-	21831	21360*	19043	16336*	16813	13199*	14981	11060	13448	9511*	11003	7427*	9523*	6033*	-	-	-	-
-4,5 m	20127	20127	17475	17475	15417	15417	13714	13527*	12232	11345	10873	9775*	-	-	-	-	-	-	-	-
<b>Monoblockausleger 6,50 m (C84.5M) mit Stiel 2,30 m (D84.2). Spurweite 2600 mm. Max. Reichweite 10,73 m</b>																				
+7,5 m	-	-	-	-	-	-	-	-	-	-	-	-	-	-	-	-	-	-	-	-
+6,0 m	-	-	-	-	-	-	-	-	-	-	-	-	-	-	-	-	-	-	-	-
+4,5 m	-	-	-	-	-	-	-	-	-	-	-	-	-	-	-	-	-	-	-	-
+3,0 m	-	-	-	-	-	-	-	-	-	-	-	-	-	-	-	-	-	-	-	-
+1,5 m	-	-	-	-	-	-	-	-	-	-	-	-	-	-	-	-	-	-	-	-
+0 m	-	-	-	-	-	-	-	-	-	-	-	-	-	-	-	-	-	-	-	-
-1,5 m	-	-	-	-	-	-	-	-	-	-	-	-	-	-	-	-	-	-	-	-
-3,0 m	-	-	16968	16968	15789	15789	14553	12774*	13350	10640*	12227	9106	10268	7056*	8614	5762*	-	-	-	-
-4,5 m	15427	15427	16968	14193	13075	13075	12035	12035	11054	10896*	10119	9339*	8265	7276*	-	-	-	-	-	-
<b>Monoblockausleger 6,50 m (C84.5M) mit Stiel 2,80 m (D84.3). Spurweite 2600 mm. Max. Reichweite 11,20 m</b>																				
+7,5 m	-	-	-	-	-	-	-	-	-	-	-	-	-	-	-	-	-	-	-	-
+6,0 m	-	-	-	-	-	-	-	-	-	-	-	-	-	-	-	-	-	-	-	-
+4,5 m	-	-	-	-	-	-	-	-	-	-	-	-	-	-	-	-	-	-	-	-
+3,0 m	-	-	-	-	-	-	-	-	-	-	-	-	-	-	-	-	-	-	-	-
+1,5 m	-	-	-	-	-	-	-	-	-	-	-	-	-	-	-	-	-	-	-	-
+0 m	-	-	-	-	-	-	-	-	-	-	-	-	-	-	-	-	-	-	-	-
-1,5 m	-	-	-	-	-	-	-	-	-	-	-	-	-	-	-	-	-	-	-	-
-3,0 m	-	-	16968	16968	15789	15789	14553	12774*	13350	10640*	12227	9106	10268	7056*	8614	5762*	-	-	-	-
-4,5 m	15427	15427	16968	14193	13075	13075	12035	12035	11054	10896*	10119	9339*	8265	7276*	-	-	-	-	-	-
<b>Monoblockausleger 5,57 m (C84.3M) mit Stiel 2,30 m (D84.2). Spurweite 2400 mm. Max. Reichweite 9,80 m</b>																				
+4,5 m	-	-	-	-	-	-	-	-	-	-	-	-	-	-	-	-	-	-	-	-
+3,0 m	-	-	-	-	-	-	-	-	-	-	-	-	-	-	-	-	-	-	-	-
+1,5 m	-	-	-	-	-	-	-	-	-	-	-	-	-	-	-	-	-	-	-	-
+0 m	-	-	-	-	-	-	-	-	-	-	-	-	-	-	-	-	-	-	-	-
-1,5 m	-	-	18095	18095	20066	14692*	17772	11935*	15794	10042*	14127	8661*	11551	6781*	9530*	5564*	-	-	-	-
-3,0 m	-	-	20171	19281*	17893	14896*	15972	12105*	14325	10179*	12893	8775*	10443	6883*	-	-	-	-	-	-
<b>Monoblockausleger 5,57 m (C84.3M) mit Stiel 2,80 m (D84.3). Spurweite 2400 mm. Max. Reichweite 10,25 m</b>																				
+6,0 m	-	-	-	-	-	-	-	-	-	-	-	-	-	-	-	-	-	-	-	-
+4,5 m	-	-	-	-	-	-	-	-	-	-	-	-	-	-	-	-	-	-	-	-
+3,0 m	-	-	-	-	-	-	-	-	-	-	-	-	-	-	-	-	-	-	-	-
+1,5 m	-	-	-	-	-	-	-	-	-	-	-	-	-	-	-	-	-	-	-	-
+0 m	-	-	-	-	-	-	-	-	-	-	-	-	-	-	-	-	-	-	-	-
-1,5 m	-	-	-	-	-	-	-	-	-	-	-	-	-	-	-	-	-	-	-	-
-3,0 m	-	-	21831	18975*	19043	14689	16813	11958*	14981	10071*	13448	8693*	11003	6823*	-	-	-	-	-	-
-4,5 m	20127	20127	17475	17475	15417	15065*	13714	12274*	12232	10348*	10873	9350*	-	-	-	-	-	-	-	-
<b>Monoblockausleger 6,50 m (C84.5M) mit Stiel 2,30 m (D84.2). Spurweite 2400 mm. Max. Reichweite 10,73 m</b>																				
+7,5 m	-	-	-	-	-	-	-	-	-	-	-	-	-	-	-	-	-	-	-	-
+6,0 m	-	-	-	-	-	-	-	-	-	-	-	-	-	-	-	-	-	-	-	-
+4,5 m	-	-	-	-	-	-	-	-	-	-	-	-	-	-	-	-	-	-	-	-
+3,0 m	-	-	-	-	-	-	-	-	-	-	-	-	-	-	-	-	-	-	-	-
+1,5 m	-	-	-	-	-	-	-	-	-	-	-	-	-	-	-	-	-	-	-	-
+0 m	-	-	-	-	-	-	-	-	-	-	-	-	-	-	-	-	-	-	-	-
-1,5 m	-	-	-	-	-	-	-	-	-	-	-	-	-	-	-	-	-	-	-	-
-3,0 m	-	-	16968	16968	15789	14287	14553	11542*	13350	9660*	12227	8295*	10268	6457*	8614	5289*	-	-	-	-
-4,5 m	15427	15427	14193	14193	13075	13075	12035	11814*	11054	9908*	10119	8522*	8265	6672*	-	-	-	-	-	-
<b>Monoblockausleger 6,50 m (C84.5M) mit Stiel 2,80 m (D84.3). Spurweite 2400 mm. Max. Reichweite 11,20 m</b>																				
+7,5 m	-	-	-	-	-	-	-	-	-	-	-	-	-	-	-	-	-	-	-	-
+6,0 m	-	-	-	-	-	-	-	-	-	-	-	-	-	-	-	-	-	-	-	-
+4,5 m	-	-	-	-	-	-	-	-	-	-	-	-	-	-	-	-	-	-	-	-
+3,0 m	-	-	-	-	-	-	-	-	-	-	-	-	-	-	-	-	-	-	-	-
+1,5 m	-	-	-	-	-	-	-	-	-	-	-	-	-	-	-	-	-	-	-	-
+0 m	-	-	-	-	-	-	-	-	-	-	-	-	-	-	-	-	-	-	-	-
-1,5 m	-	-	-	-	-	-	-	-	-	-	-	-	-	-	-	-	-	-	-	-
-3,0 m	-	-	16968	14006*	15437	14006*	15437	11348*	13975	9520*	12694	8192*	10590	6398*	8943	5247*	7505	4465*	-	-
-4,5 m	-	-	16176	16176	14588	14312*	13240	11611*	12060	9748*	11008	8391*	9161	6564*	7327	5434*	-	-	-	-

Die angegebenen max. Nutzlastwerte in Kilogramm beinhalten eine Standsicherheit von 33% oder sind berechnet bei 87% der hydraulischen Hebekraft, gemäß ISO10567. Diese Werte sind gültig an der Armspitze bei optimaler Stellung des entsprechenden Armsystems. \*durch Standsicherheit begrenzter Wert.

[www.atlasmgbh.com](http://www.atlasmgbh.com)

## ATLAS Maschinen GmbH

BAGGER

Atlasstrasse 6

27777 Ganderkesee, Germany

T: +49 (0) 4222 954 0

F: +49 (0) 4222 954 343

info@atlasmgbh.com

340LC-DE (1) Gültig ab: August 2010. Produktbeschreibungen und Preise können jederzeit und ohne Verpflichtung zur Ankündigung geändert werden. Die in diesem Dokument enthaltenen Fotos und /oder Zeichnungen dienen rein anschaulichen Zwecken. Anweisungen zur ordnungsgemäßen Verwendung dieser Ausrüstung entnehmen Sie bitte dem zugehörigen Betriebsanleitung. Nichtbefolgung des Betriebsanleithands bei der Verwendung unserer Produkte oder anderweitig fahrlässiges Verhalten kann zu schwerwiegenden Verletzungen oder Tod führen. Für dieses Produkt wird ausschließlich die entsprechende, schriftlich niedergelegte Standardgarantie gewährt. Atlas leistet keinerlei darüber hinaus gehende Garantie, weder ausdrücklich noch stillschweigend. Die Bezeichnungen der aufgeführten Produkte und Leistungen sind gegebenenfalls Marken, Servicemarken oder Handelsnamen der Atlas Maschinen GmbH und/oder ihrer Tochtergesellschaften. Alle Rechte vorbehalten. "ATLAS" ist eine eingetragene Marke der Atlas Maschinen GmbH. Copyright © 2010 Atlas Maschinen GmbH.