




# ATLAS

Raupenbagger | 260LC, 260NLC



-  max. 26,6 t
-  129 kW (175 PS)
-  0,48 - 1,87 m<sup>3</sup>



ROBUST. PRÄZISE. WIRTSCHAFTLICH.  
**260LC**

## Technische Daten

### MOTOR

Leistung nach ISO 9249 ..... 129 kW (175 PS)	Hubraum ..... 6700 cm <sup>3</sup>	Luftfilter ..... Trockenluftfilter
Drehzahl ..... 1800/min	Zylinderzahl ..... 6	Batterie ..... 2 x 12 V / 100 Ah
Fabrikat/Modell ..... Cummins / QSB 6.7	Leerlaufautomatik ..... serienmäßig	Lichtmaschine ..... 24 V / 70 Ah
Bauart ..... Turbolader / LLK	Kühlsystem ..... wassergekühlt	Anlasser ..... 24 V / 3,2 kW

### HYDRAULIKSYSTEM

<ul style="list-style-type: none"> <li>• 2 grenzlastgeregelte Hochleistungskolbenpumpen</li> <li>• Zweikreis Hydrauliksystem</li> <li>• Standardmäßig 7 Verbraucher in einem Steuerblock</li> <li>• Feinfühlige, proportionale, unabhängige Steuerung</li> <li>• Primär- und Sekundärabsicherung gegen Überlastung</li> </ul>	<ul style="list-style-type: none"> <li>• Nachsaugventile für alle Arbeitsfunktionen</li> <li>• Lasthalte u. Feinseiventile im Hebekreislauf</li> <li>• Mengenregelung der Pumpe</li> <li>• Greiferfunktion serienmäßig (ohne Drehen)</li> <li>• Kraftstoffsparende Bedarfsstromregelung</li> </ul>	<ul style="list-style-type: none"> <li>• Rohrbruchsicherung für Hebezyliner</li> <li>• 2 weitere Kreise für Zusatzverbraucher mögl.</li> <li>• Fördermenge max. .... 480 l/min</li> <li>• Betriebsdruck max. .... 340 (370)* bar</li> <li>• Betriebsarten: 3 vorprogrammierte Modes (Fine, Eco, Power)</li> </ul>
---	--	---

### SCHWENKWERK

<ul style="list-style-type: none"> <li>• Schwenkmotor:</li> <li>• Schwenkgetriebe:</li> <li>• Schwenkbremse:</li> </ul>	<p>Axialkolbenmotor mit Prioritätsventil mehrstufiges Planetengetriebe automatische Mehrscheibenfeststellbremse (Zusätzlich manuell bedienbar)</p>	<ul style="list-style-type: none"> <li>• Oberwagen-Drehzahl max. .... 10,5/min</li> <li>• Schwenkmoment ..... 88,10 (95,88)* kNm</li> </ul>
---	--	---

### FAHRANTRIEB UND BREMSEN

<ul style="list-style-type: none"> <li>• Steuerung:</li> <li>• Fahrtrieb:</li> <li>• Bremsen:</li> </ul>	<p>2 Bedienhebel / Pedale ermöglichen getrennte Ansteuerung beider Ketten 2 Automatik Fahrstufen hydr. wirkende, wartungsfreie Lamellenbremsen</p>	<ul style="list-style-type: none"> <li>• Höchstgeschwindigkeit ..... 3,3 / 5,8 km/h</li> <li>• Zugkraft ..... 240* kN</li> <li>• Steigfähigkeit max. .... 70 %</li> </ul>
--	--	---

### UNTERWAGEN

<p><b>Bauweise:</b></p> <ul style="list-style-type: none"> <li>• X-Bauform</li> </ul>	<p><b>Laufwerke:</b></p> <ul style="list-style-type: none"> <li>• Laufwerksqualität B60</li> </ul>	<ul style="list-style-type: none"> <li>• Kettenspannung über hydraulischen Fettzylinder und vorgespannte Stahlfeder</li> <li>• Spurweite LC ..... 2,40 m</li> </ul>
<ul style="list-style-type: none"> <li>• Lifetime Schmierung Lauf- und Tragrollen</li> <li>• 4 Verzurrösen</li> </ul>	<ul style="list-style-type: none"> <li>• Dreistegbodenplatten</li> <li>• Ketten fettgeschmiert</li> <li>• Abgedichtete Bolzen</li> </ul>	

### FÜLLMENGEN

<ul style="list-style-type: none"> <li>• Kraftstofftank ..... 389 Liter</li> <li>• Kühlsystem ..... 42 Liter</li> </ul>	<ul style="list-style-type: none"> <li>• Motoröl ..... 20 Liter</li> <li>• Hydrauliktankinhalt ..... 216 Liter</li> </ul>	<ul style="list-style-type: none"> <li>• Hydrauliksysteminhalt ..... 290 Liter</li> </ul>
---	---	---

### FAHRERKABINE

<ul style="list-style-type: none"> <li>• Erfüllt neueste Sicherheitsstandards</li> <li>• Extra breiter Einstieg</li> <li>• Geräumiger Fußraum</li> <li>• Exzellente Rundumsicht</li> <li>• Vorbereitung für Radioeinbau mit Stummuschaltung</li> </ul>	<p><b>STEUERUNG:</b></p> <ul style="list-style-type: none"> <li>• Ergonomische Joysticks</li> <li>• Übersichtliche Anordnung der Schalter im Bedienfeld</li> </ul>	<p><b>KLIMATISIERUNG:</b></p> <ul style="list-style-type: none"> <li>• Klimaanlage serienmäßig</li> <li>• Sehr gute Luftverteilung durch optimal angeordnete Düsen</li> </ul>
<p><b>FAHRERSITZ:</b></p> <ul style="list-style-type: none"> <li>• Komfortsitz, luftgefedert</li> <li>• Armlehnen und Bandscheibenstütze</li> <li>• Sitz getrennt von Konsole verstellbar</li> </ul>	<p><b>ÜBERWACHUNG:</b></p> <ul style="list-style-type: none"> <li>• Betriebsdatenanzeige über Display</li> <li>• Automatische Überwachung, Warnung und Speicherung</li> </ul>	<p><b>SCHALLWERTE:</b></p> <ul style="list-style-type: none"> <li>• ISO 6396 (L<sub>pA</sub>) in Fahrerkabine ..... 72 dB(A)</li> <li>• 2000/14 EG (L<sub>wA</sub>) Außenpegel ..... 103 dB(A)</li> </ul>

\* Werte bei Druckzuschaltung

## Ausrüstungen

EINSATZGEWICHTE	Raupenbagger 260LC		
	Monoblock	Monoblock 5,95 m (C25.3M) Stiel 2,50 m (D25.2)	Monoblock 6,95 m (C25.5M) Stiel 3,20 m (D25.3)
Bodenplattenbreite 500 mm	-	-	-
Bodenplattenbreite 600 mm	25,4 t	25,8 t	25,8 t
Bodenplattenbreite 700 mm	25,7 t	26,1 t	26,1 t
Bodenplattenbreite 800 mm	26,0 t	26,5 t	26,5 t

EINSATZGEWICHTE	Raupenbagger 260LC		
	Verstellgrundarm   Verstellausleger	1,95 m (C25.41)   4,23 m (C25.46) Stiel 2,15 m (D21.23)	1,95 m (C25.41)   4,23 m (C25.46) Stiel 2,65 m (D21.33)
Bodenplattenbreite 500 mm	-	-	-
Bodenplattenbreite 600 mm	25,7 t	25,7 t	25,7 t
Bodenplattenbreite 700 mm	26,0 t	26,0 t	26,0 t
Bodenplattenbreite 800 mm	26,3 t	26,3 t	26,3 t

Einsatzgewicht mit Fahrer, komplett befülltem Gerät sowie 1,0 t für Anbaugeräte

## STANDARD AUSRÜSTUNG

<b>Motor:</b>		
• COM III Abgasstufe	• Zylinderendlagendämpfung	<b>Oberwagen:</b>
• 6 Zylinder	• Druckspeicher für Notabsenkung des Armsystems	• Großer, abschließbarer Stauraum
• Drehzahlverstellung über Potentiometer		
• Leerlaufautomatik	<b>Kabine:</b>	<b>Ausrüstung:</b>
• DieselvorfILTER	• Klimaanlage	• Zusammengefasste Schmierstellen für Drehkranz und Armausrüstung
• Motorüberwachung	• Radiovorbereitung mit Stummuschaltung	
	• Luftgefederter Komfortsitz	<b>Unterwagen:</b>
<b>Hydraulik:</b>	• Sitz getrennt von Konsole verschiebbar	• X-Rahmen in Kastenprofil-Bauweise
• Grenzlastgeregelte Verstelldoppelpumpe	• Vorbereitung für elektrische Kühlbox	• Hydraulischer Fahrtrieb mit Fahrbremsventil
• Hydr. Anbausatz für Greifer (ohne Drehen)	• Diverse Ablagemöglichkeiten, Dokumentenfach	• Wartungsfreie Lamellenbremsen
• Hammerhydraulik (max. 200 Liter)	• Flaschenhalter	• Kettenspannung einstellbar über Fettzylinder
• Scherenhydraulik (max. 200 Liter)	• Wärmeschutzverglasung, Scheiben getönt	• Fettgeschmierte, abgedichtete Ketten
• Rohrbruchsicherung für Hebezyylinder	• Betriebsdatenanzeige über Display	• 4 Verzurrösen am Unterwagen
• Druckzuschaltstufe	• Rückraumüberwachungskamera mit 5" LCD-Farbmonitor	

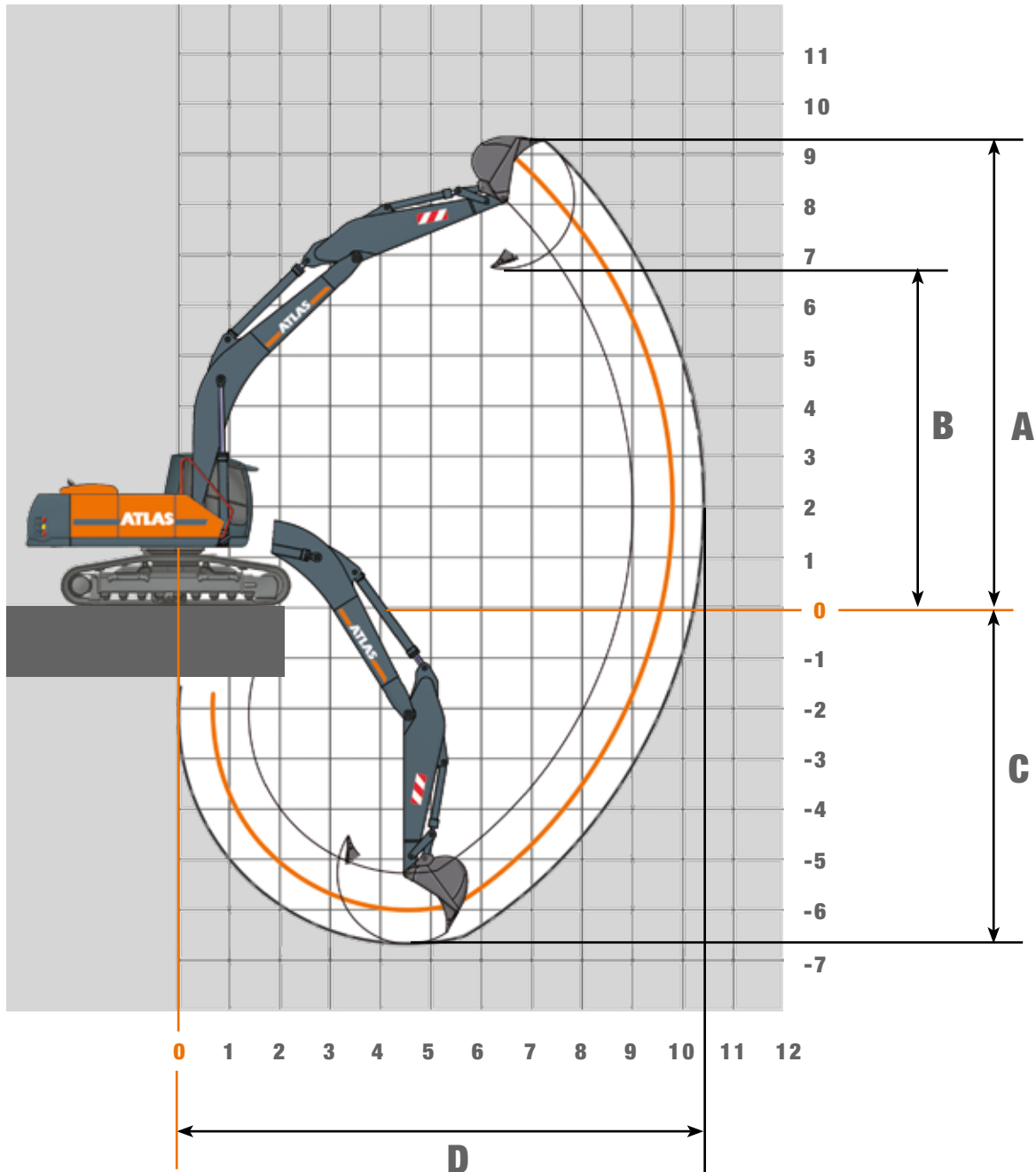
## SONDER AUSRÜSTUNG

<b>Monoblock:</b>	<b>Motor:</b>	<b>Ausrüstung:</b>
• Monoblock mit Stielzylinder 5,95 m (C25.3M)	• Betankungspumpe	• Taktgesteuerte Zentralschmieranlage elektrisch
• Monoblock mit Stielzylinder 6,95 m (C25.5M)	• Zusatzheizung	• GPS/GSM Telemetriebox, zur Überwachung von Betriebsdaten, Verbrauch, Position
<b>Stiele für Monoblock:</b>	• Kaltstarthilfe	• Arbeitsscheinwerfer, Xenon-Ausführung
• Stiel 2,50 m (D25.2)		
• Stiel 3,20 m (D25.3)	<b>Hydraulik:</b>	<b>Kabine:</b>
	• Schere / Sortiergreifer, Funktion mit Komfortbedienung für Druckmenge	• Kabinenschutz
<b>Verstellausleger:</b>	• Greifer / Greifer-Dreh-Funktion	• Arbeitsscheinwerfer
• Verstellgrundarm 1,95 m (C25.41)	• Bis zu zwei weitere Zusatzkreisläufe	• Rundumleuchte
• Verstellausleger mit Zylinder 4,23 m (C25.46)	• Schwimmfunktion für den Ausleger	• Radio/CD/MP3, front AUX in, USB
	• Hydraulische Schnellwechseleinrichtung	• Beheizter Fahrersitz
<b>Stiele für Verstellausleger:</b>	• Rohrbruchsicherung für Stielzylinder	• Elektrische Kühlbox
• Stiel 2,15 m (D21.23)	• Rohrbruchsicherung für Löffelkippzylinder	
• Stiel 2,65 m (D21.33)	• Bioöl	<b>Weitere Sonderausrüstung:</b> siehe Preisliste

ANBAUGERÄTE (AUSWAHL)	Löffel	Löffel	Löffel	Löffel	Löffel
Inhalt SAE	0,48 m <sup>3</sup>	0,93 m <sup>3</sup>	1,17 m <sup>3</sup>	1,53 m <sup>3</sup>	1,65 m <sup>3</sup>
Schnittbreite	600 mm	1000 mm	1200 mm	1500 mm	1600 mm
Gewicht	620 kg	730 kg	730 kg	990 kg	1070 kg

gemäß Standsicherheit nach ISO 10567, Schüttgewicht 1.8t/m<sup>3</sup>

## Arbeitsbereiche Monoblock 5,95 m (C25.3M)



STIELLÄNGEN	2,50 m (D25.2)	3,20 m (D25.3)
A Max. Einstechhöhe	9,10 m	9,36 m
B Max. Ausschütthöhe	6,50 m	6,77 m
C Max. Grabtiefe	6,13 m	6,83 m
D Max. Reichweite	9,92 m	10,55 m
Max. Losbrechkraft	168* kN	168* kN
Max. Reißkraft	161* kN	136* kN

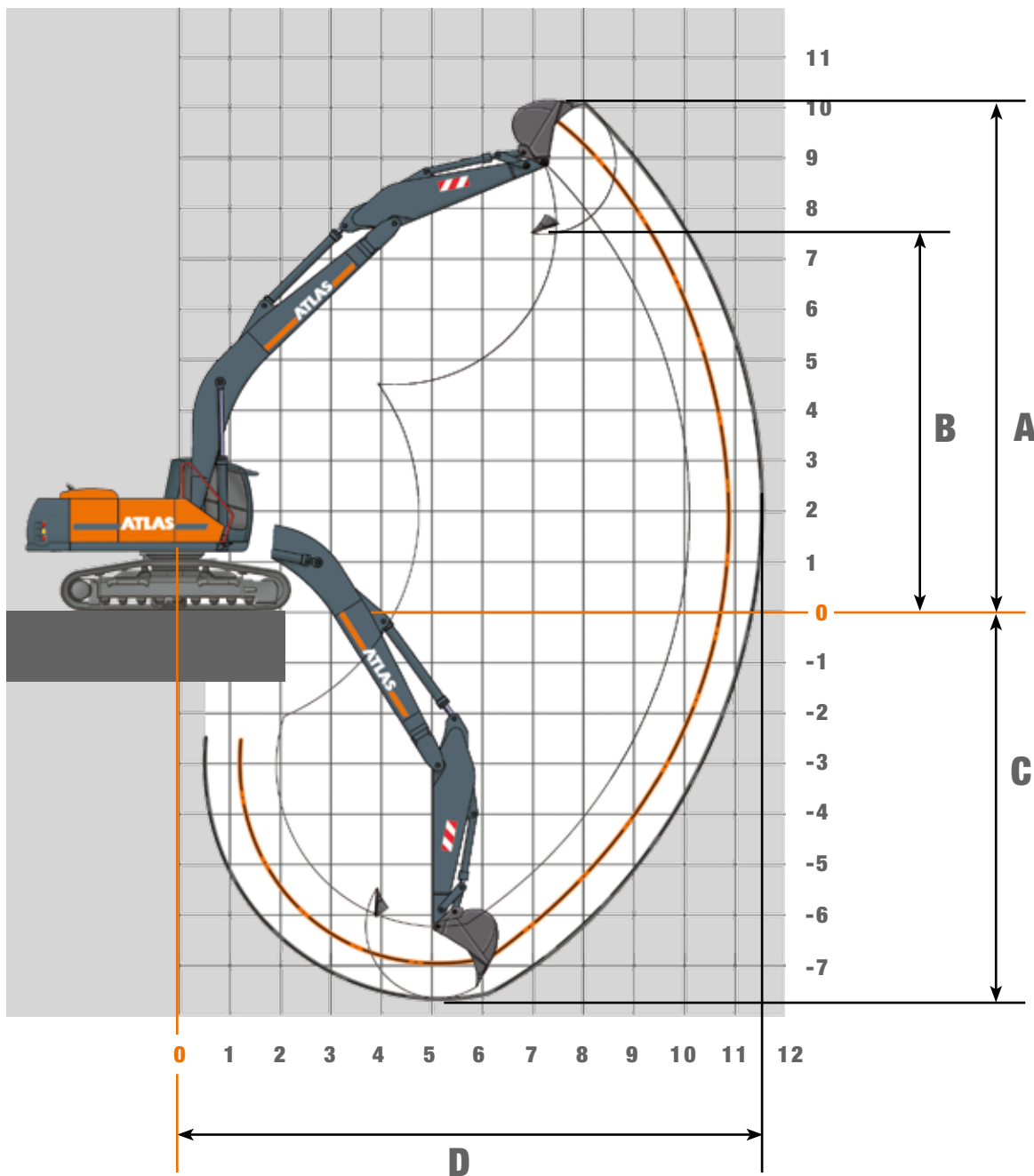
## Traglasten Monoblock 5,95 m (C25.3M)

260LC

Traglasten bei 370 bar

Höhe	3,0 m		4,5 m		6,0 m		7,5 m		9,0 m	
	FRONT	QUER	FRONT	QUER	FRONT	QUER	FRONT	QUER	FRONT	QUER
<b>Monoblock 5,95 m (C25.3M) mit Stiel 2,50 m (D25.2). Max. Reichweite 9,92 m</b>										
+ 9,0 m										
+ 7,5 m										
+ 6,0 m					9737*	7282				
+ 4,5 m			13427*	10705	10391	7039	7352	5088		
+ 3,0 m			15810	9926	10026	6717	7197	4947		
+ 1,5 m			15160	9393	9704	6433	7039	4803		
+ 0 m			14955	9225	9509	6263	6932	4705		
- 1,5 m	15061*	15061*	15034	9290	9491	6247	6949	4721		
- 3,0 m	22419*	18383	15250	9467	9627	6366				
- 4,5 m			12605*	9815						
<b>Monoblock 5,95 m (C25.3M) mit Stiel 3,20 m (D25.3). Max. Reichweite 10,55 m</b>										
+ 9,0 m										
+ 7,5 m										
+ 6,0 m							7559	5264		
+ 4,5 m					9820*	7158	7432	5164		
+ 3,0 m			15119*	10153	10121	6786	7233	4968	5509	3811
+ 1,5 m			15237	9434	9719	6431	7029	4782	5421	3730
+ 0 m			14804	9078	9442	6187	6874	4641		
- 1,5 m			14739	9024	9329	6088	6815	4588		
- 3,0 m	22054*	17723	14901	9157	9406	6156	6908	4672		
- 4,5 m	20384*	18242	14907*	9443	9665	6384				

## Arbeitsbereiche Monoblock 6,95 m (C25.5M)



STIELLÄNGEN	2,50 m (D25.2)	3,20 m (D25.3)
A Max. Einstechhöhe	9,81 m	10,08 m
B Max. Ausschütthöhe	7,21 m	7,48 m
C Max. Grabbtiefe	6,99 m	7,69 m
D Max. Reichweite	10,94 m	11,58 m
Max. Losbrechkraft	168* kN	168* kN
Max. Reißkraft	161* kN	136* kN

## Traglasten Monoblock 6,95 m (C25.5M)

260LC

Traglasten bei 370 bar

Höhe	3,0 m		4,5 m		6,0 m		7,5 m		9,0 m	
	FRONT	QUER	FRONT	QUER	FRONT	QUER	FRONT	QUER	FRONT	QUER
<b>Monoblock 6,95 m (C25.5M) mit Stiel 2,50 m (D25.2). Max. Reichweite 10,94 m</b>										
+ 9,0 m							7490	5197		
+ 7,5 m							7428	5140		
+ 6,0 m										
+ 4,5 m					10120	6778	7238	4968	5496	3795
+ 3,0 m					9646	6361	7010	4760	5399	3706
+ 1,5 m					9296	6053	6809	4578	5297	3611
+ 0 m					9125	5903	6678	4459	5228	3547
- 1,5 m			14574	8879	9122	5900	6649	4432		
- 3,0 m	16875*	16875*	14749	9023	9227	5993	6733	4508		
- 4,5 m			13951*	9274	9454	6193				
<b>Monoblock 6,95 m (C25.5M) mit Stiel 3,20 m (D25.3). Max. Reichweite 11,58 m</b>										
+ 9,0 m										
+ 7,5 m										
+ 6,0 m										
+ 4,5 m							7527	5218	5625	3905
+ 3,0 m					9700*	6895	7301	5013	5536	3823
+ 1,5 m					9731	6421	7031	4767	5400	3697
+ 0 m					9284	6028	6782	4541	5264	3571
- 1,5 m			10619*	8471	9019	5794	6603	4378	5160	3475
- 3,0 m			14169	8523	8926	5713	6514	4297	5123	3440
- 4,5 m			14337	8661	8993	5771	6554	4334		

## Traglasten Verstellausleger 1,95 m (C25.41) und 4,23 m (C25.46)

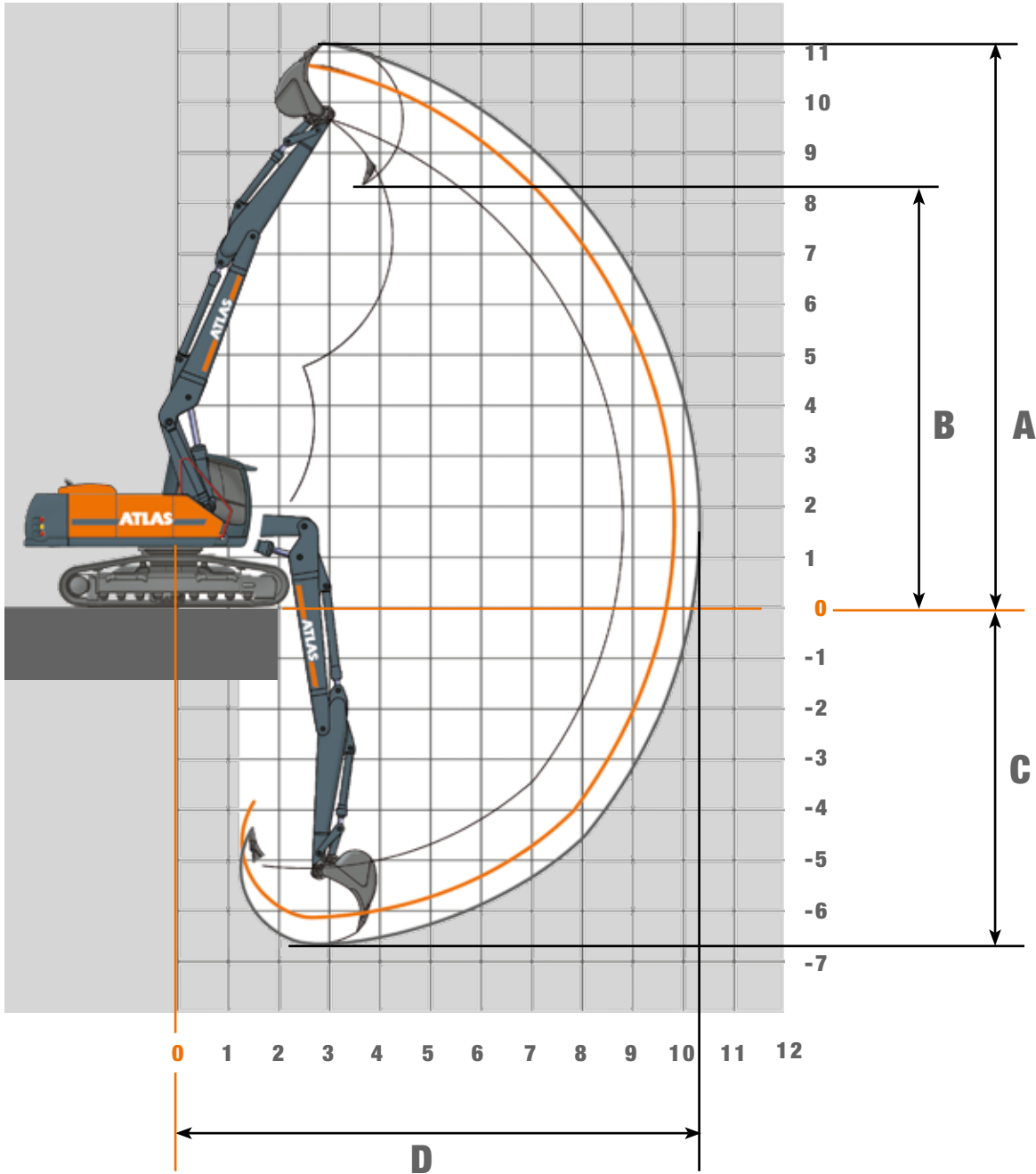
260LC

Traglasten bei 360 bar

Höhe	3,5 m		4,5 m		6,0 m		7,5 m		8,0 m	
	FRONT	QUER	FRONT	QUER	FRONT	QUER	FRONT	QUER	FRONT	QUER
<b>Verstellausleger 1,95 m (C25.41) und 4,23 m (C25.46) mit Stiel 2,15 m (D21.23). Max. Reichweite 9,79 m</b>										
+ 8,0 m			7875*	7875*						
+ 7,0 m			7603*	7603*	7236*	6827				
+ 6,0 m	9031*	9031*	8088*	8088*	7149*	6842				
+ 5,0 m	11209*	11209*	9151*	9151*	7396*	6797	6546*	4881		
+ 4,0 m	9543*	9543*	10156*	9882	7813*	6745	6802*	4912		
+ 3,0 m	9627*	9627*	11508*	9758	8362*	6694	7020*	4907	6051*	4401
+ 2,0 m	12055*	12055*	12558*	9703	8968*	6669*	7340*	4870	6687*	4404
+ 1,0 m	14693*	13890	13689*	9702	9609*	6683	7371	4810	6688	4379
+ 0 m	17097*	13982*	14208*	9756	9944*	6719	7291	4734	6641	4335
- 1,0 m	19025*	14081	14281*	9791	10014	6542	7216	4662	6583	4283
- 2,0 m	19393*	13954	14400*	9686	10124	6376	7060*	4642		
- 3,0 m	19648*	13933	14723*	9530	10029	6288				
- 4,0 m	19313*	13798	13539*	9414						
<b>Verstellausleger 1,95 m (C25.41) und 4,23 m (C25.46) mit Stiel 2,65 m (D21.33). Max. Reichweite 10,26 m</b>										
+ 8,0 m			6876*	6876*	6514*	6514*				
+ 7,0 m			6772*	6772*	6660*	6660*				
+ 6,0 m			7270*	7270*	6763*	6763*	6120*	4952		
+ 5,0 m	9711*	9711*	8318*	8318*	7053*	6825	6275*	5013	5919*	4491
+ 4,0 m	10437*	10437*	9531*	9531*	7471*	6760	6447*	5035	6303*	4518
+ 3,0 m	10416*	10416*	10760*	9792	8010*	6696	6713*	5025	6479*	4512
+ 2,0 m	12547*	12547*	12177*	9691	8615*	6656	7047*	4984	6729	4479
+ 1,0 m	14373*	13818	13553*	9671	9249*	6642	7318	4917	6727	4424
+ 0 m	16330*	13882	14120*	9694*	9847*	6681*	7361	4826	6656	4355
- 1,0 m	18373*	14001	14185*	9775	9940	6661	7280	4733	6584	4285
- 2,0 m	19232*	13978	14284*	9704	10056*	6486	7204	4658	6555	4256
- 3,0 m	19436*	13898	14455*	9643	10059	6323				
- 4,0 m	19974*	13865	14655*	9441	9183*	6278				



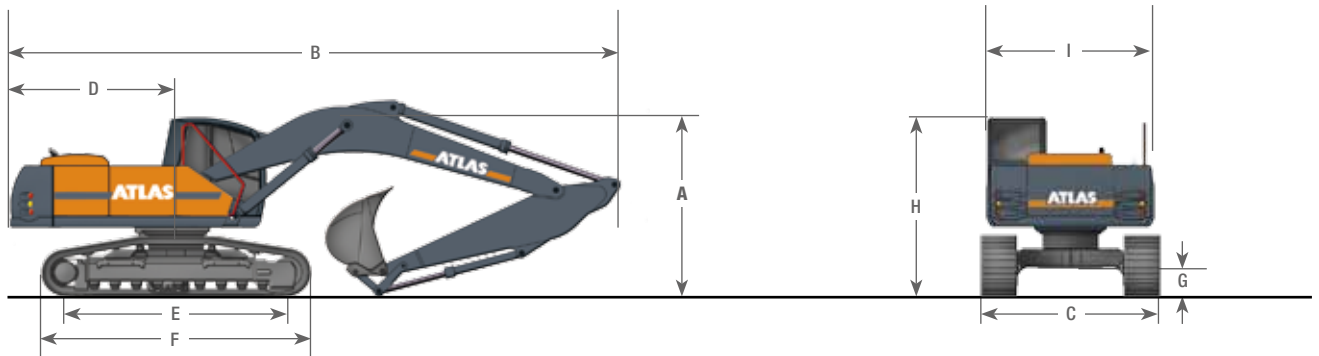
## Arbeitsbereiche Verstellausleger 1,95 m (C25.41) und 4,23 m (C25.46)



STIELLÄNGEN	2,15 m (D21.23)	2,65 m (D21.33)
A Max. Einstechhöhe	10,68 m	11,10 m
B Max. Ausschütthöhe	8,01 m	8,43 m
C Max. Grabtiefe	6,28 m	6,67 m
D Max. Reichweite	9,79 m	10,26 m
Max. Losbrechkraft	170 (185)* kN	170 (185)* kN
Max. Reißkraft	138 (150)* kN	120 (131)* kN

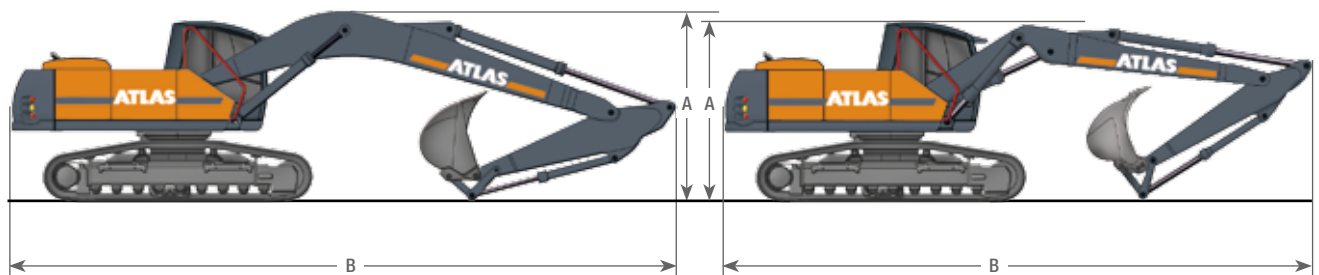
## Abmessungen

Monoblock 5,95 m (C25.3M)



Monoblock 6,95 m (C25.5M)

Verstellausleger 1,95 m (C25.41) und 4,23 m (C25.46)



A	TRANSPORTHÖHE	B	TRANSPORTLÄNGE
	Monoblock 5,95 m (C25.3M) mit Stiel 2,50 m (D25.2).....		Monoblock 5,95 m (C25.3M) mit Stiel 2,50 m (D25.2).....
	Monoblock 5,95 m (C25.3M) mit Stiel 3,20 m (D25.3).....		Monoblock 5,95 m (C25.3M) mit Stiel 3,20 m (D25.3).....
	Monoblock 6,95 m (C25.5M) mit Stiel 2,50 m (D25.2).....		Monoblock 6,95 m (C25.5M) mit Stiel 2,50 m (D25.2).....
	Monoblock 6,95 m (C25.5M) mit Stiel 3,20 m (D25.3).....		Monoblock 6,95 m (C25.5M) mit Stiel 3,20 m (D25.3).....
	Verstellausleger, 1,95 m (C25.41) und 4,23 m (C25.46)		Verstellausleger, 1,95 m (C25.41) und 4,23 m (C25.46)
	mit Stiel 2,15 m (D21.23) .....		mit Stiel 2,15 m (D21.23) .....
	mit Stiel 2,65 m (D21.33) .....		mit Stiel 2,65 m (D21.33) .....
C	TRANSPORTBREITEN	D	HECKSCHWENKRADIUS.....
	SPUR LC	E	TRAGENDE KETTENLÄNGE.....
	2,40 m	F	LAUFWERKSLÄNGE.....
	Bodenplattenbreite 600mm	G	BODENFREIHEIT .....
	3,00 m	H	HÖHE ÜBER KABINE.....
	Bodenplattenbreite 700mm	I	OBERWAGEN TRANSPORTBREITE.....
	3,10 m		
	Bodenplattenbreite 800mm		
	3,20 m		

Konstruktionsänderungen vorbehalten, Angaben unverbindlich, Geräte sind konform mit neuen europäischen Sicherheitsrichtlinien.

[www.atlasgmbh.com](http://www.atlasgmbh.com)

**ATLAS Maschinen GmbH**

BAGGER

Atlasstrasse 6

27777 Ganderkesee, Germany

T: +49 (0) 4222 954 0

F: +49 (0) 4222 954 343

info@atlasgmbh.com

260LC-DE (1) Gültig ab: August 2010. Produktbeschreibungen und Preise können jederzeit und ohne Verpflichtung zur Ankündigung geändert werden. Die in diesem Dokument enthaltenen Fotos und /oder Zeichnungen dienen rein anschaulichen Zwecken. Anweisungen zur ordnungsgemäßen Verwendung dieser Ausrüstung entnehmen Sie bitte dem zugehörigen Betriebsanleitung. Nichtbefolgung des Betriebsanhandbuchs bei der Verwendung unserer Produkte oder anderweitig fahrlässiges Verhalten kann zu schwerwiegenden Verletzungen oder Tod führen. Für dieses Produkt wird ausschließlich die entsprechende, schriftlich niedergelegte Standardgarantie gewährt. Atlas leistet keinerlei darüber hinaus gehende Garantie, weder ausdrücklich noch stillschweigend. Die Bezeichnungen der aufgeführten Produkte und Leistungen sind gegebenenfalls Marken, Servicemarken oder Handelsnamen der Atlas Maschinen GmbH und/oder ihrer Tochtergesellschaften. "ATLAS" ist eine eingetragene Marke der Atlas Maschinen GmbH. Copyright © 2010 Atlas Maschinen GmbH.