

Dynapac CC1100 VI

Tandem-Vibrationswalzen



Technische Daten



Gewicht

| | |
|---------------------------------------|-------------------|
| Max. Betriebsgewicht | 3.200 kg |
| Betriebsgewicht (mit ROPS) | 2.400 kg |
| Bandagenteilgewicht/Schubteilmgewicht | 1.142 kg/1.258 kg |



Zugkraft

| | |
|-------------------------|-----------|
| Geschwindigkeit | 0-10 km/h |
| Pendelwinkel | ±10° |
| Theoret. Steigfähigkeit | 46 % |



Verdichtung

| | |
|------------------------------------|-----------------|
| Zentrifugalkraft | 29/25 kN |
| Nenn-Amplitude | 0,5 mm |
| Statische Linienlast (vorn/hinten) | 10,7/11,8 kg/cm |
| Vibrationsfrequenz | 66/61 Hz |
| Wassertank | 205 l |



Motor

| | |
|-------------------|------------------------|
| Hersteller/Modell | Kubota D1703-M (IIIA) |
| Typ | Wassergekühlt |
| Nennleistung | 26 kW bei 2.800 U/Min. |
| Tankvolumen | 45 l |



Motor

| | |
|-------------------|--------------------------|
| Hersteller/Modell | Kubota D1703-DI (T4/V) |
| Typ | Wassergekühlt |
| Nennleistung | 18,5 kW bei 2.200 U/Min. |



Motor

| | |
|-------------------|------------------------|
| Hersteller/Modell | Kubota D1803-CR (T4/V) |
| Typ | Wassergekühlt |
| Nennleistung | 28 kW bei 2.700 U/Min. |



Hydrauliksystem

| | |
|---------------------------|--|
| Fahrtrieb | Axialkolbenpumpe mit verstellbarem Fördervolumen und Servo. 2 Radialkolbenmotore mit konstantem Fördervolumen. |
| Vibration | Zahnradpumpe/Motor mit konstantem Fördervolumen. |
| Lenkung | Zahnradpumpe mit konstantem Fördervolumen. |
| Fahrbremse | Hydrostatisch im Vorwärts- und Rückwärtsgang. |
| Feststellbremse/Notbremse | Ausfallsichere Mehrlamellenbremsen an beiden Bandagen. |

Finden Sie den Händler in Ihrer Nähe unter www.dynapac.de

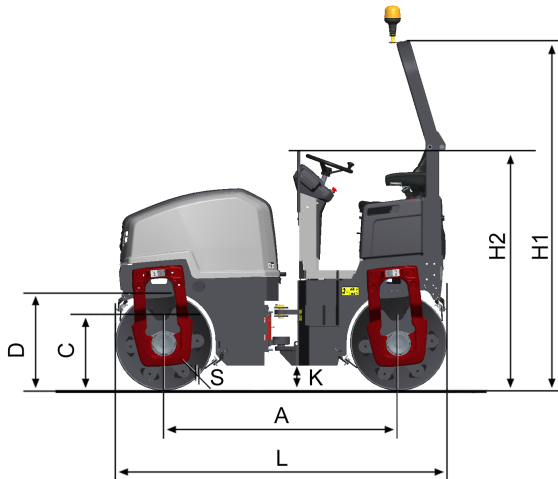
Wir behalten uns das Recht vor, Daten, Maße und andere Informationen ohne vorhergehende Mitteilung zu ändern. Fotos und Illustrationen zeigen nicht in jedem Falle die Standardversion der Maschinen. Die Informationen dieser Publikation sind allgemeiner Natur und nicht verbindlich.

Dynapac CC1100 VI

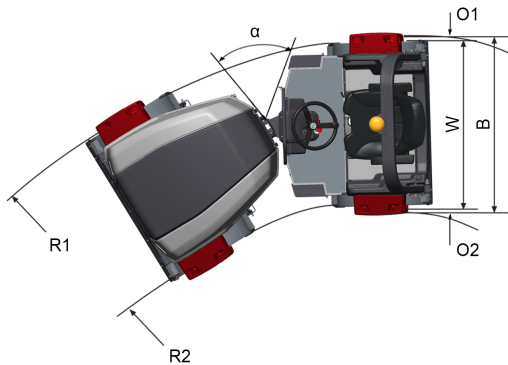
Tandem-Vibrationswalzen



Technische Daten



| Abmessungen | |
|-----------------------------|----------------|
| A. Radstand | 1.700 mm |
| B. Breite | 1.210 mm |
| C. Bordsteinfreiheit | 554 mm |
| D. Bandagendurchmesser | 700 mm |
| H1. Höhe, mit ROPS /Kabine | 2.542 mm |
| H2. Höhe, ohne ROPS /Kabine | 1.744 mm |
| K. Bodenfreiheit | 180 mm |
| L. Länge | 2.400 mm |
| O1. Überhang, rechts | 70 mm |
| O2. Überhang, links | 70 mm |
| R1. Wenderadius, aussen | 3.710 mm |
| R2. Wenderadius, innen | 2.640 mm |
| S. Bandagenmantelstärke | 12 mm |
| W. Bandagenbreite | 1.070 mm |
| α . Lenkwinkel | $\pm 30^\circ$ |



Finden Sie den Händler in Ihrer Nähe unter www.dynapac.de

Wir behalten uns das Recht vor, Daten, Maße und andere Informationen ohne vorhergehende Mitteilung zu ändern. Fotos und Illustrationen zeigen nicht in jedem Falle die Standardversion der Maschinen. Die Informationen dieser Publikation sind allgemeiner Natur und nicht verbindlich.

dynapac_cc1100_vi_de-20200109.093249.pdf 2020-01-09 09:32