

# Dynapac CC800

## Tandem-Vibrationswalzen



### Technische Daten



#### Gewicht

Max. Betriebsgewicht	1.665 kg
Betriebsgewicht (mit ROPS)	1.575 kg
Bandagenteilgewicht/Schubteilmgewicht	740 kg/835 kg



#### Verdichtung

Zentrifugalkraft	17 kN
Nenn-Amplitude	0,4 mm
Statische Linienlast (vorn/hinten)	9,3/10,4 kg/cm
Vibrationsfrequenz	70 Hz
Wassertank	110 l



#### Hydrauliksystem

Fahrantrieb	Axialkolbenpumpe mit verstellbarem Fördervolumen und Servo. 2 Radialkolbenmotore mit konstantem Fördervolumen.
Vibration	Zahnradpumpe/Motor mit konstantem Fördervolumen.
Lenkung	Zahnradpumpe mit konstantem Fördervolumen.
Fahrbremse	Hydrostatisch im Vorwärts- und Rückwärtsgang.
Feststellbremse/Notbremse	Ausfallsichere Mehrlamellenbremsen an beiden Bandagen.



#### Motor

Hersteller/Modell	Kubota D1105-E4B T4f/V
Typ	Diesel Wassergekühlt
Nennleistung	18 kW (24 hp) @ 2.800 U/Min.
Tankvolumen	23 l



#### Zugkraft

Geschwindigkeit	0 -9 km/h
Pendelwinkel	±13°

Finden Sie den Händler in Ihrer Nähe unter [www.dynapac.de](http://www.dynapac.de)

Wir behalten uns das Recht vor, Daten, Maße und andere Informationen ohne vorhergehende Mitteilung zu ändern. Fotos und Illustrationen zeigen nicht in jedem Falle die Standardversion der Maschinen. Die Informationen dieser Publikation sind allgemeiner Natur und nicht verbindlich.

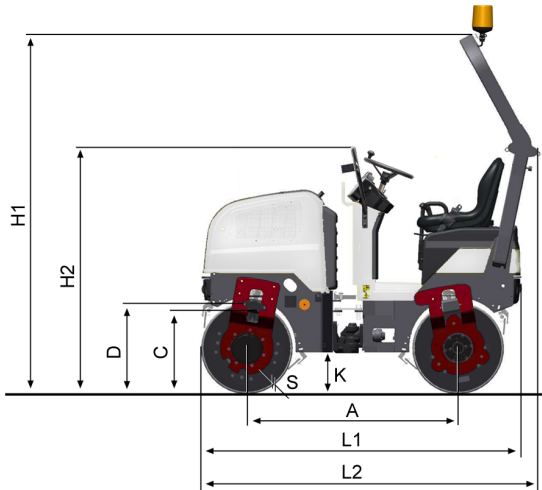
dynapac\_cc800\_de-20190322.132734.pdf 2019-03-22 13:27

# Dynapac CC800

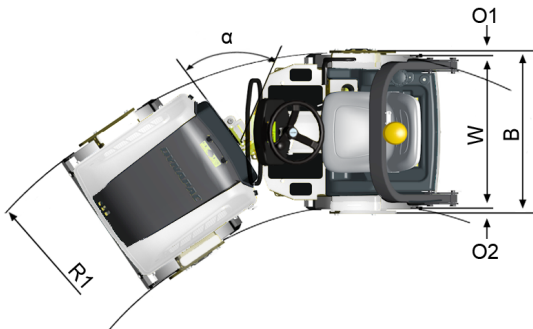
## Tandem-Vibrationswalzen



### Technische Daten



Abmessungen	
A. Radstand	1.350 mm
B. Breite	870 mm
C. Bordsteinfreiheit	455 mm
D. Bandagendurchmesser	588 mm
H1. Höhe, mit ROPS /Kabine	2.300 mm
H2. Höhe, ohne ROPS /Kabine	1.585 mm
K. Bodenfreiheit	250 mm
L1. Länge	2.040 mm
L2. Länge (ROPS)	2.095 mm
O1. Überhang, rechts	35 mm
O2. Überhang, links	35 mm
R1. Wenderadius, aussen	2.650 mm
S. Bandagenmantelstärke	14 mm
W. Bandagenbreite	800 mm
$\alpha$ . Lenkwinkel	$\pm 34^\circ$



Finden Sie den Händler in Ihrer Nähe unter [www.dynapac.de](http://www.dynapac.de)

Wir behalten uns das Recht vor, Daten, Maße und andere Informationen ohne vorhergehende Mitteilung zu ändern. Fotos und Illustrationen zeigen nicht in jedem Falle die Standardversion der Maschinen. Die Informationen dieser Publikation sind allgemeiner Natur und nicht verbindlich.