

# Dynapac CC1200 VI

## Tandem-Vibrationswalzen



### Technische Daten



#### Gewicht

Max. Betriebsgewicht	3.400 kg
Betriebsgewicht (mit ROPS)	2.600 kg
Bandagenteilgewicht/Schubteilmgewicht	1.230 kg/1.370 kg



#### Verdichtung

Zentrifugalkraft	34/29 kN
Nenn-Amplitude	0,5 mm
Statische Linienlast (vorn/hinten)	10,3/11,4 kg/cm
Vibrationsfrequenz	66/61 Hz
Wassertank	205 l



#### Hydrauliksystem

Fahrantrieb	Axialkolbenpumpe mit verstellbarem Fördervolumen und Servo. 2 Radialkolbenmotore mit konstantem Fördervolumen.
Vibration	Zahnradpumpe/Motor mit konstantem Fördervolumen.
Lenkung	Zahnradpumpe mit konstantem Fördervolumen.
Fahrbremse	Hydrostatisch im Vorwärts- und Rückwärtsgang.
Feststellbremse/Notbremse	Ausfallsichere Mehrlamellenbremsen an beiden Bandagen.



#### Motor

Hersteller/Modell	Kubota D0703-M (IIIA)
Typ	Wassergekühlt
Nennleistung	26 kW bei 2.800 U/Min.
Tankvolumen	45 l



#### Motor

Hersteller/Modell	Kubota D1703-DI (T4f/V)
Typ	Wassergekühlt
Nennleistung	18,5 kW bei 2.200 U/Min.



#### Motor

Hersteller/Modell	Kubota D1803-CR (T4f)
Typ	Wassergekühlt
Nennleistung	28 kW bei 2.700 U/Min.



#### Zugkraft

Geschwindigkeit	0-10 km/h
Pendelwinkel	±10°
Theoret. Steigfähigkeit	42 %

Finden Sie den Händler in Ihrer Nähe unter [www.dynapac.de](http://www.dynapac.de)

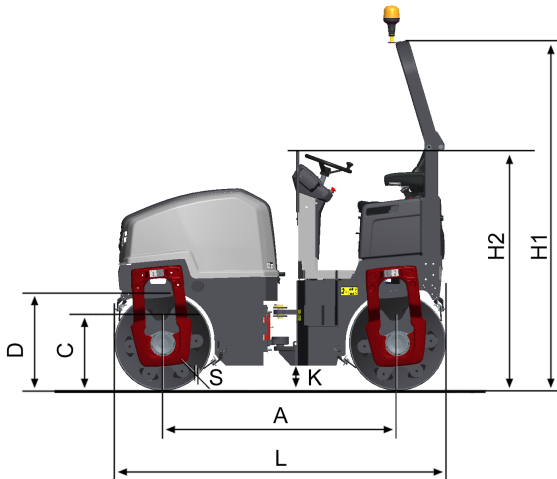
Wir behalten uns das Recht vor, Daten, Maße und andere Informationen ohne vorhergehende Mitteilung zu ändern. Fotos und Illustrationen zeigen nicht in jedem Falle die Standardversion der Maschinen. Die Informationen dieser Publikation sind allgemeiner Natur und nicht verbindlich.

# Dynapac CC1200 VI

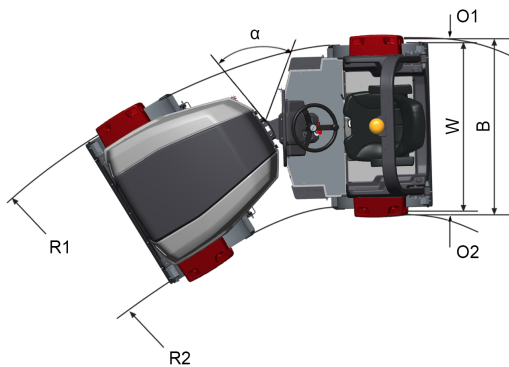
## Tandem-Vibrationswalzen



### Technische Daten



Abmessungen	
A. Radstand	1700 mm
B. Breite	1340 mm
C. Bordsteinfreiheit	554 mm
D. Bandagendurchmesser	702 mm
H1. Höhe, mit ROPS /Kabine	2542 mm
H2. Höhe, ohne ROPS /Kabine	1744 mm
K. Bodenfreiheit	180 mm
L. Länge	2400 mm
O1. Überhang, rechts	70 mm
O2. Überhang, links	70 mm
R1. Wenderadius, aussen	3770 mm
R2. Wenderadius, innen	2570 mm
S. Bandagenmantelstärke	13 mm
W. Bandagenbreite	1200 mm
$\alpha$ . Lenkwinkel	$\pm 30^\circ$



Finden Sie den Händler in Ihrer Nähe unter [www.dynapac.de](http://www.dynapac.de)

Wir behalten uns das Recht vor, Daten, Maße und andere Informationen ohne vorhergehende Mitteilung zu ändern. Fotos und Illustrationen zeigen nicht in jedem Falle die Standardversion der Maschinen. Die Informationen dieser Publikation sind allgemeiner Natur und nicht verbindlich.