

Dynapac CC900 Plus

Tandem-Vibrationswalzen



Technische Daten



Gewicht

Max. Betriebsgewicht	1.665 kg
Betriebsgewicht (mit ROPS)	1.600 kg
Bandagenteilgewicht/Schubteilmgewicht	750 kg/850 kg



Verdichtung

Zentrifugalkraft	17 kN
Nenn-Amplitude	0,4 mm
Statische Linienlast (vorn/hinten)	8,3/9,4 kg/cm
Vibrationsfrequenz	70 Hz
Wassertank	190 l



Hydrauliksystem

Fahrantrieb	Axialkolbenpumpe mit verstellbarem Fördervolumen und Servo. 2 Radialkolbenmotore mit konstantem Fördervolumen.
Vibration	Zahnradpumpe/Motor mit konstantem Fördervolumen.
Lenkung	Zahnradpumpe mit konstantem Fördervolumen.
Fahrbremse	Hydrostatisch im Vorwärts- und Rückwärtsgang.
Feststellbremse/Notbremse	Ausfallsichere Mehrlamellenbremsen an beiden Bandagen.



Motor

Hersteller/Modell	Kubota D1105-E4B T4f/V
Typ	Diesel Wassergekühlt
Nennleistung	18 kW (24 hp) @ 2.800 U/Min.
Tankvolumen	23 l



Zugkraft

Geschwindigkeit	0-9 km/h
Pendelwinkel	±13°

Finden Sie den Händler in Ihrer Nähe unter www.dynapac.de

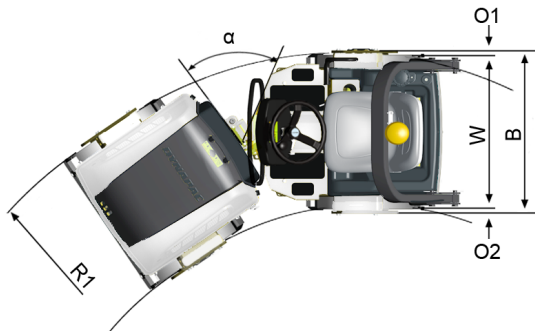
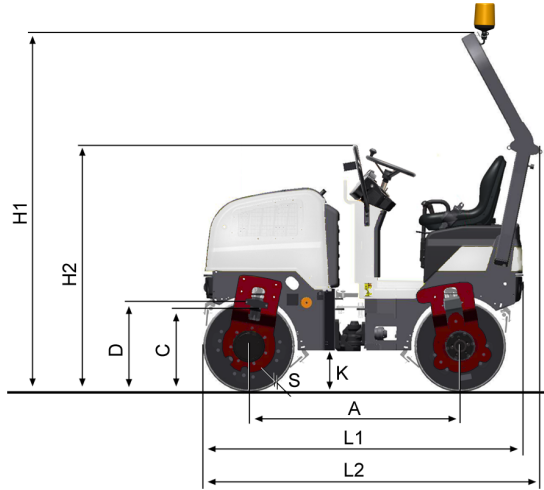
Wir behalten uns das Recht vor, Daten, Maße und andere Informationen ohne vorhergehende Mitteilung zu ändern. Fotos und Illustrationen zeigen nicht in jedem Falle die Standardversion der Maschinen. Die Informationen dieser Publikation sind allgemeiner Natur und nicht verbindlich.

Dynapac CC900 Plus

Tandem-Vibrationswalzen



Technische Daten



Abmessungen	
A. Radstand	1.350 mm
B. Breite	970 mm
C. Bordsteinfreiheit	465 mm
D. Bandagendurchmesser	584 mm
H1. Höhe, mit ROPS /Kabine	2.300 mm
K. Bodenfreiheit	255 mm
L1. Länge	2.040 mm
O1. Überhang, rechts	35 mm
O2. Überhang, links	35 mm
R1. Wenderadius, aussen	2.810 mm
S. Bandagenmantelstärke	12 mm
W. Bandagenbreite	900 mm
α. Lenkwinkel	±34°



Ausstattungs Pakete

CC PLUS Pakete	Inklusive	Optionen
Rückfahralarm	■	
CE Zeichen	■	
Komfortsitz	■	
Becherhalter	■	
Verkehrsbeleuchtung		■
Dualer Fahrhebel		■
Klappbarer ROPS inkl. Sicherheitsgurt	■	
Großer Wassertank -190 L	■	
Rundumleuchte	■	
Rundumleuchte Anlasser gesteuert		■
Federbelastete Abstreifer		■
Sprinklertimer	■	
Vibrationseinzelschaltung	■	
Arbeitsscheinwerfer	■	



Zubehör

Sicherheitsgurt 3", Biologisch abbaubares Hydrauliköl, Brandschutzzertifikat SBF 127, Aufkleber Risk Location (GOST), Feuerlöscher, Gehörschutz, Beleuchtung Nummernschild, Rückspiegel -Straßenverkehr, Wartungssätze 50/500/1000 Std, Seitliche Blinker (zur Verkehrsoption), Schild "Langsam fahrendes Fahrzeug", Sonderlackierung (ein-/zweifarbige), Abschliessbarer Wassertankdeckel

Finden Sie den Händler in Ihrer Nähe unter www.dynapac.de

Wir behalten uns das Recht vor, Daten, Maße und andere Informationen ohne vorhergehende Mitteilung zu ändern. Fotos und Illustrationen zeigen nicht in jedem Falle die Standardversion der Maschinen. Die Informationen dieser Publikation sind allgemeiner Natur und nicht verbindlich.

dynapac_cc900_plus_de-20200206.144721.pdf 2020-02-06 14:47