



**STARKE PARTNER.
ROBUSTE STAPLER."**



SCHUBMASTSTAPLER

R1.0E, R1.2E, R1.4E

1 000 – 1 400 KG



R1.0E, R1.2E, R1.4E

KENNZEICHEN	1.1	Hersteller (Kurzbezeichnung)	
	1.2	Typzeichen des Herstellers	
	1.3	Antrieb: Elektro, Diesel, Benzin, Treibgas, Netzelektro	
	1.4	Bedienung: Hand, Geh, Stand, Sitz, Kommissionierer	
	1.5	Nenntragfähigkeit/Last	Q (t)
	1.6	Lastschwerpunktstand	c (mm)
	1.8	Lastabstand	x (mm)
	1.9	Radstand	y (mm)

GEWICHT	2.1	Eigengewicht	kg
	2.3	Achslast ohne Last vorn/hinten ⁽⁶⁾	kg
	2.4	Achslast Gabel vor mit Last vorn/hinten	
	2.5	Achslast Gabel zurück mit Last vorn/hinten	kg

RÄDER/FAHRWERK	3.1	Bereifung: Polyurethan, Tophane, Vulkollan, vorn/hinten	
	3.2	Reifengröße, vorn	ø (mm x mm)
	3.3	Reifengröße, hinten	ø (mm x mm)
	3.5	Räder, Anzahl vorn/hinten (x = angetrieben)	
	3.7	Spurweite, hinten	b ₁ (mm)

GRUNDDABMESSUNGEN	4.1	Neigung Hubgerüst/Gabelträger vor/zurück	h ₁ (mm)
	4.2	Höhe Hubgerüst eingefahren	
	4.3	Freihub	h ₂ (mm)
	4.4	Hub	h ₃ (mm)
	4.5	Höhe Hubgerüst ausgefahren ⁽¹⁾	h ₄ (mm)
	4.7	Höhe Schutzdach (Kabine) ⁽²⁾	h ₆ (mm)
	4.8	Sitzhöhe bezogen auf SIP	h ₇ (mm)
	4.10	Höhe Radarme	h ₈ (mm)
	4.19	Gesamtlänge	l ₁ (mm)
	4.20	Länge einschließlich Gabelrücken	l ₂ (mm)
	4.21	Gesamtbreite ⁽³⁾	b ₁ (mm)
	4.22	Gabelzinkenmaße DIN ISO 2331	s/e/l (mm)
	4.23	Gabelträger ISO 2328, Klasse/Typ A, B	
	4.24	Gabelträgerbreite	b ₃ (mm)
	4.25	Gabelaußenabstand MIN/MAX ⁽⁷⁾	b ₅ (mm)
	4.26	Breite zwischen Radarmen/Ladeflächen	
	4.28	Vorschub	
	4.31	Bodenfreiheit mit Last unter Hubgerüst	m ₁ (mm)
	4.32	Bodenfreiheit Mitte Radstand	m ₂ (mm)
	4.34.1	Arbeitsgangbreite bei Palette 1.000 mm x 1.200 mm quer	A _{st} (mm)
4.34.2	Arbeitsgangbreite bei Palette 800 mm x 1.200 mm längs	A _{sl} (mm)	
4.35	Wenderadius	W ₀ (mm)	
4.37	Länge über die Radarme	l ₇ (mm)	
4.42	Stufenhöhe (vom Boden bis Trittbrett)	mm	
4.43	Stufenhöhe (Zwischenstufen zwischen Trittbrett und Fußraum)	mm	

LEISTUNGSDATEN	5.1	Fahrgeschwindigkeit mit/ohne Last	km/h
	5.1.1	Fahrgeschwindigkeit mit/ohne Last rückwärts	km/h
	5.2	Hubgeschwindigkeit mit/ohne Last	m/s
	5.3	Senkgeschwindigkeit mit/ohne Last	m/s
	5.4	Schubgeschwindigkeit mit/ohne Last	m/s
	5.7	Steigfähigkeit mit/ohne Last	%
	5.8	Max. Steigfähigkeit mit/ohne Last	%
	5.9	Beschleunigungszeit mit/ohne Last	s
	5.10	Betriebsbremse	

E-MOTOR	6.1	Fahrmotor, Leistung S2 60 min.	kW
	6.2	Hubmotor, Leistung bei S3 15 %	kW
	6.3	Batterie nach DIN 43531/35/36 A, B, C, nein	
	6.4	Batteriespannung/Nennkapazität K5	(V)/(Ah)
	6.5	Batteriegewicht ⁽⁴⁾	kg
	6.6	Energieverbrauch nach VDI-Zyklus	kWh bei Anzahl Zyklen

FAHRANTRIEB/ HUBWERK	8.1	Ausführung des Fahrantriebs	
-------------------------	-----	-----------------------------	--

SONSTIGES	10.7	Schalldruckpegel (Fahrerplatz)	dB (A)
-----------	------	--------------------------------	--------

HYSTER		HYSTER	
R1.0E		R1.2E	
Elektro (Batterie)		Elektro (Batterie)	
Sitz		Sitz	
1.0		1.2	
600		600	
181		181	
1300		1300	

2845		2845	
1622	1223	1622	1223
810	3035	695	3350
1288	2557	1222	2823

Vulkollan/Vulkollan		Vulkollan/Vulkollan	
305 x 140		305 x 140	
220 x 85		220 x 85	
1x	2	1x	2
990		990	

1° / 3°		1° / 3°	
2191		2191	
1706		1706	
5000		5000	
5560		5560	
2175		2175	
1082		1082	
235		235	
2500		2500	
1350		1350	
1125		1125	
40 / 80 / 1150		40 / 80 / 1150	
2A		2A	
700		700	
220	640	220	640
900		900	
341		341	
75		75	
75 ⁽⁸⁾		75 ⁽⁸⁾	
2770		2770	
2850		2850	
1555		1555	
1660		1660	
550		550	
371		371	

11.0	11.0	11.0	11.0
11.0	11.0	11.0	11.0
0.45	0.70	0.40	0.70
0.55	0.45	0.55	0.45
0.15	0.15	0.15	0.15
9.0	12.7	8.5	12.7
14.6	20.2	13.8	20.2
5.5	4.9	13.8	20.2
Elektro		Elektro	

5.4		5.4	
9.9		9.9	
B		B	
48V	560Ah ⁽⁶⁾	48V	560Ah ⁽⁶⁾
937		937	
2.8		3.3	

Drehstromsteuerung		Drehstromsteuerung	
--------------------	--	--------------------	--

69.55		69.55	
-------	--	-------	--

Technische Daten gemäß VDI 2198

AUSSTATTUNG UND GEWICHT: Die Gewichtsangaben (Zeile 2.1) basieren auf folgender Ausstattung:

Vollständiger Stapler mit Dreifach-Hubgerüst mit Vollfreihub, Gabelzinkenmaßen 40 x 80 x 1.150 mm sowie Antriebsrädern und Lastrollen aus Vulkollan/Vulkollan.

KENNZEICHEN	1.1	Hersteller (Kurzbezeichnung)	
	1.2	Typzeichen des Herstellers	
	1.3	Antrieb: Elektro, Diesel, Benzin, Treibgas, Netzelektro	
	1.4	Bedienung: Hand, Geh, Stand, Sitz, Kommissionierer	
	1.5	Nenntragfähigkeit/Last	Q (t)
	1.6	Lastschwerpunktabstand	c (mm)
	1.8	Lastabstand	x (mm)
	1.9	Radstand	y (mm)

HYSTER	
R1.4E	
Elektro (Batterie)	
Sitz	
1.4	
600	
371	
1400	

GEWICHT	2.1	Eigengewicht	kg
	2.3	Achslast ohne Last vorn/hinten ⁽⁶⁾	kg
	2.4	Achslast Gabel vor mit Last vorn/hinten	
	2.5	Achslast Gabel zurück mit Last vorn/hinten	kg

2948	
1851	1097
694	3654
1605	2743

RÄDER/FAHRWERK	3.1	Bereifung: Polyurethan, Topthane, Vulkollan, vorn/hinten	
	3.2	Reifengröße, vorn	ø (mm x mm)
	3.3	Reifengröße, hinten	ø (mm x mm)
	3.5	Räder, Anzahl vorn/hinten (x = angetrieben)	
	3.7	Spurweite, hinten	b ₁₁ (mm)

Vulkollan/Vulkollan	
305 x 140	
285 x 100	
1x	2
1155	

GRUNDAUSSAßUNGEN	4.1	Neigung Hubgerüst/Gabelträger vor/zurück	h ₁ (mm)
	4.2	Höhe Hubgerüst eingefahren	
	4.3	Freihub	h ₂ (mm)
	4.4	Hub	h ₃ (mm)
	4.5	Höhe Hubgerüst ausgefahren ⁽¹⁾	h ₄ (mm)
	4.7	Höhe Schutzdach (Kabine) ⁽²⁾	h ₅ (mm)
	4.8	Sitzhöhe bezogen auf SIP	h ₇ (mm)
	4.10	Höhe Radarme	h ₈ (mm)
	4.19	Gesamtlänge	l ₁ (mm)
	4.20	Länge einschließlich Gabelrücken	l ₂ (mm)
	4.21	Gesamtbreite ⁽³⁾	b ₁ (mm)
	4.22	Gabelzinkenmaße DIN ISO 2331	s/e/l (mm)
	4.23	Gabelträger ISO 2328, Klasse/Typ A, B	
	4.24	Gabelträgerbreite	b ₃ (mm)
	4.25	Gabelaußenabstand MIN/MAX ⁽⁷⁾	b ₅ (mm)
	4.26	Breite zwischen Radarmen/Ladeflächen	
	4.28	Vorschub	
	4.31	Bodenfreiheit mit Last unter Hubgerüst	m ₁ (mm)
	4.32	Bodenfreiheit Mitte Radstand	m ₂ (mm)
	4.34.1	Arbeitsgangbreite bei Palette 1.000 mm x 1.200 mm quer	A ₃₁ (mm)
	4.34.2	Arbeitsgangbreite bei Palette 800 mm x 1.200 mm längs	A ₃₂ (mm)
	4.35	Wenderadius	W ₁ (mm)
	4.37	Länge über die Radarme	l ₇ (mm)
4.42	Stufenhöhe (vom Boden bis Trittbrett)	mm	
4.43	Stufenhöhe (Zwischenstufen zwischen Trittbrett und Fußraum)	mm	

1° / 3°	
2191	
1706	
5000	
5560	
2175	
1082	
308	
2411	
1261	
1265	
40 / 80 / 1150	
2A	
700	
220	640
900	
560	
75	
75 ⁽⁸⁾	
2741	
2792	
1672	
1795	
550	
371	

LEISTUNGSDATEN	5.1	Fahrgeschwindigkeit mit/ohne Last	km/h
	5.1.1	Fahrgeschwindigkeit mit/ohne Last rückwärts	km/h
	5.2	Hubgeschwindigkeit mit/ohne Last	m/s
	5.3	Senkgeschwindigkeit mit/ohne Last	m/s
	5.4	Schubgeschwindigkeit mit/ohne Last	m/s
	5.7	Steigfähigkeit mit/ohne Last	%
	5.8	Max. Steigfähigkeit mit/ohne Last	%
	5.9	Beschleunigungszeit mit/ohne Last	s
	5.10	Betriebsbremse	

11.0	11.0
11.0	11.0
0.35	0.70
0.55	0.45
0.15	0.15
7.6	11.9
12.5	19.0
5.7	4.8
Elektro	

E-MOTOR	6.1	Fahrmotor, Leistung S2 60 min.	kW
	6.2	Hubmotor, Leistung bei S3 15 %	kW
	6.3	Batterie nach DIN 43531/35/36 A, B, C, nein	
	6.4	Batteriespannung/Nennkapazität K5	(V)/(Ah)
	6.5	Batteriegewicht ⁽⁴⁾	kg
	6.6	Energieverbrauch nach VDI-Zyklus	kWh bei Anzahl Zyklen

5.4	
9.9	
C	
48V	560Ah ⁽⁶⁾
939	
4.4	

FAHRANTRIEB/ HUBWERK	8.1	Ausführung des Fahrtriebs	
-------------------------	-----	---------------------------	--

Drehstromsteuerung	
--------------------	--

SONSTIGES	10.7	Schalldruckpegel (Fahrerplatz)	dB (A)
-----------	------	--------------------------------	--------

69.55	
-------	--

HINWEIS:

Die technischen Daten werden durch den Zustand des Fahrzeugs, dessen Ausstattung und die Art und Bedingungen des Betriebs beeinflusst. Besprechen Sie die geplante Anwendung mit Ihrem Händler.

(1) Mit Lastschutzzgitter Höhe 1.000 mm, h4 + 508 mm; mit Lastschutzzgitter Höhe 1.500 mm, h4 + 1.008 mm.

(2) Mit Rundumleuchte h6 + 120 mm; mit Fahrerschutzdachgitterschutz h6 + 20 mm; mit Fahrerschutzdachscheibenschutz h6 + 30 mm.

(3) Mit seitlichen Lastrollenabdeckungen: 1.289 mm (R1.4E/MR14E).

(4) Diese Werte können um +/- 5 % variieren.

(5) Gabelzinken eingefahren.

(6) Siehe Batterietabelle.

(7) Der Seitenschubhub beträgt +/- 75 mm.

(8) Optional mit Seitenrollen: 10 mm.

HUBGERÜSTABELLEN

(1) Mit Lastschutzzgitter Höhe 1.000 mm, h4 + 508 mm.

(2) Alle Gewichtsangaben umfassen: Hubgerüstkonstruktion (Rahmen, Zylinder, Kette, Umlenkrolle) + Gabelträger + Öl.

AUSGENOMMEN: Gabelzinken, Zubehör

(3) Mit Lastschutzzgitter Breite 700 mm, Höhe 1.000 mm, Gewicht + 18 kg; mit Lastschutzzgitter Breite 700 mm, Höhe 1.500 mm, Gewicht + 26 kg.

BATTERIETABELLEN

(1) Diese Werte können um +/- 5 % abweichen.

(2) Gabelzinken eingefahren.

Alle Gewichte (2.1 bis 2.5) beziehen sich auf das niedrigste Hubgerüst und Standardgabelzinken.

STANDARDAUSSTATTUNG UND OPTIONEN

- X Standardausstattung
- O Optionale Ausstattung
- Nicht verfügbar

HINWEIS

Vorsicht beim Transport angehobener Lasten: Bei angehobenem Gabelträger und/oder angehobener Last reduziert sich die Stabilität des Staplers. Bei angehobener Last sollte die Hubgerüstneigung nur minimal in die jeweilige Richtung betätigt werden.

Es dürfen nur ordnungsgemäß geschulte Fahrer eingesetzt werden, die die Anweisungen in der Bedienungsanleitung gelesen und verstanden haben sowie diese einhalten.

Alle Werte sind Nennwerte und unterliegen einer gewissen Toleranz. Weitere Informationen erhalten Sie vom Hersteller.

Hyster Produkte können ohne Vorankündigung verändert werden. Abbildungen von Gabelstaplern können Sonderausstattungen zeigen, die nicht zum Standardlieferungsumfang gehören. Die Werte können je nach Konfiguration schwanken.

CE Sicherheit:

Dieser Stapler entspricht den derzeit gültigen EU-Bestimmungen.

Technische Daten gemäß VDI 2198

AUSSTATTUNG UND GEWICHT: Die Gewichtsangaben (Zeile 2.1) basieren auf folgender Ausstattung:

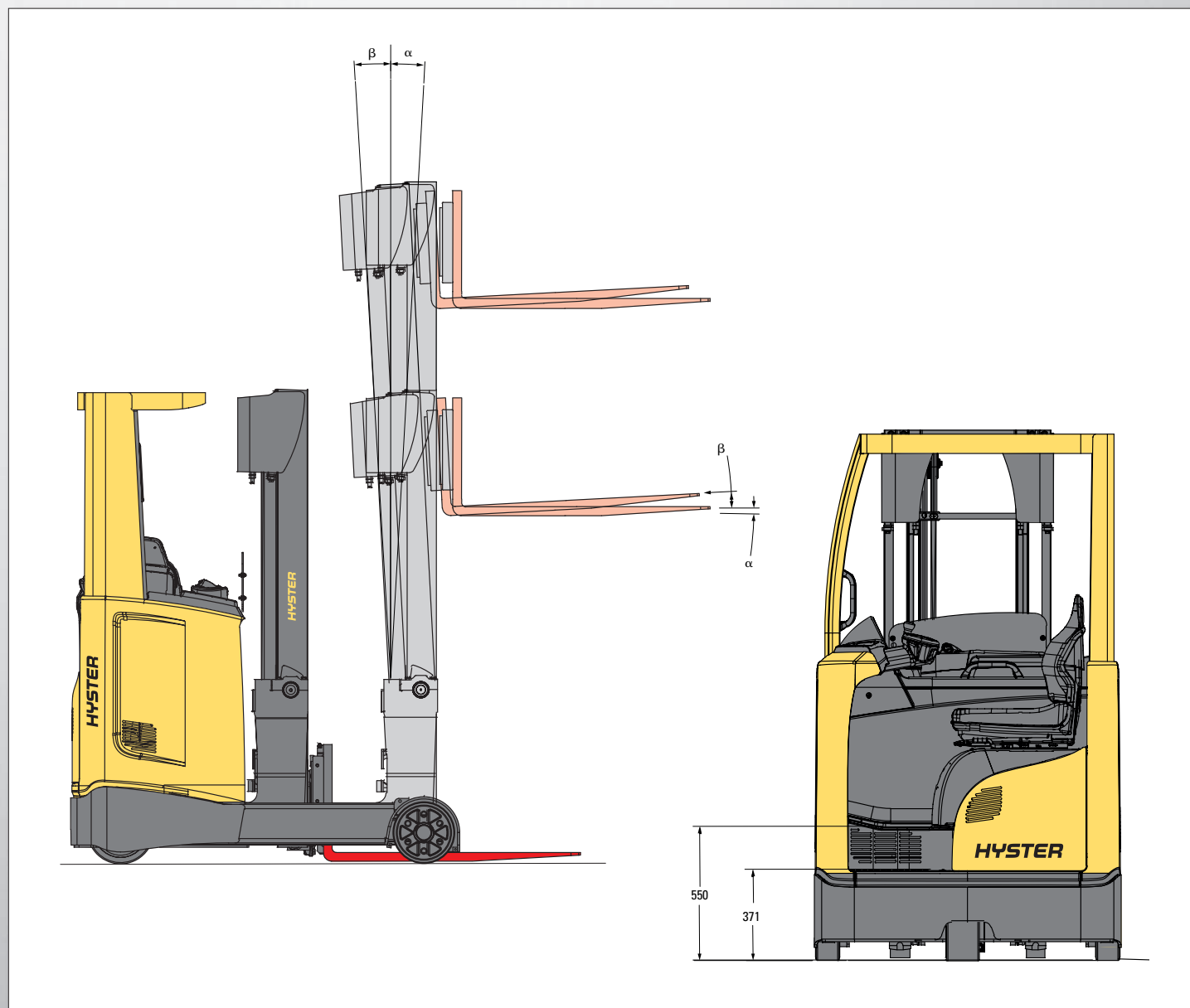
Vollständiger Stapler mit Dreifach-Hubgerüst mit Vollfreihub, Gabelzinkenmaßen 40 x 80 x 1.150 mm sowie Antriebsrädern und Lastrollen aus Vulkollan/Vulkollan.

HUBGERÜSTABELLEN

DREIFACH-HUBGERÜST MIT VOLLFREIHUB

	Neigung α/β °	Hub h_3 (mm)	Freihub h_2 (mm)	Höhe Hubgerüst eingefahren h_1 (mm)	Höhe Hubgerüst ausgefahren $h_4^{(1)}$ (mm)	Gewicht ⁽²⁾⁽³⁾ (kg)
R1.0E R1.2E R1.4E	1°/3°	5.000	1.706	2.191	5.560	629
	1°/3°	5.250	1.792	2.277	5.810	645
	1°/3°	5.500	1.878	2.363	6.060	662
	1°/3°	5.750	1.964	2.449	6.310	717
	1°/3°	6.000	2.050	2.535	6.560	736
	1°/3°	6.250	2.136	2.621	6.810	754
	0,5°/1°	6.500	2.222	2.707	7.060	772
	0,5°/1°	6.750	2.308	2.793	7.310	797
	0,5°/1°	7.000	2.394	2.879	7.560	815
	0,5°/1°	7.250	2.480	2.965	7.810	834
	0,5°/1°	7.500	2.566	3.051	8.060	852

STAPLERABMESSUNGEN



BATTERIETABELLEN

R1.0E	1.1	Hersteller (Kurzbezeichnung)	
	1.2	Typzeichen des Herstellers	
	1.8	Lastabstand	x (mm)
	1.9	Radstand	y (mm)
	2.1	Eigengewicht	kg
	2.3	Achslast ohne Last vorn/hinten ⁽⁹⁾	kg
	2.4	Achslast Gabel vor mit Last vorn/hinten	
	2.5	Achslast Gabel zurück mit Last vorn/hinten	kg
	4.19	Gesamtlänge	l ₁ (mm)
	4.20	Länge einschließlich Gabelrücken	l ₂ (mm)
	4.28	Vorschub	
	4.34.1	Arbeitsgangbreite bei Palette 1.000 mm x 1.200 mm quer	A _{st} (mm)
	4.34.2	Arbeitsgangbreite bei Palette 800 mm x 1.200 mm längs	A _{sl} (mm)
	4.35	Wenderadius	W _s (mm)
	6.3	Batterie nach DIN 43531/35/36 A, B, C, nein	
6.4	Batteriespannung/Nennkapazität K5	(V)/(Ah)	
6.5	Batteriegewicht ⁽⁴⁾	kg	

HYSTER		HYSTER		HYSTER		HYSTER		HYSTER		HYSTER	
R1.0E		R1.0E		R1.0E		R1.0E		R1.0E		R1.4E	
361		361		271		271		181		181	
1.300		1.300		1.300		1.300		1.300		1.300	
2.389		2.389		2.602		2.602		2.845		2.845	
1.522	867	1.522	867	1.571	1.031	1.571	1.031	1.622	1.223	1.622	1.223
577	2.812	577	2.812	693	2.909	693	2.909	810	3.035	810	3.035
1.327	2.062	1.327	2.062	1.306	2.296	1.306	2.296	1.288	2.557	1.288	2.557
2.320		2.320		2.410		2.410		2.500		2.500	
1.170		1.170		1.260		1.260		1.350		1.350	
521		521		431		431		341		341	
2.632		2.632		2.700		2.700		2.770		2.770	
2.685		2.685		2.766		2.766		2.850		2.850	
1.555		1.555		1.555		1.555		1.555		1.555	
B		B		B		B		B		B	
48 V	280 Ah	48 V	310 Ah	48 V	420 Ah	48 V	465 Ah	48 V	560 Ah	48 V	620 Ah
541		543		746		750		937		945	

R1.2E	1.1	Hersteller (Kurzbezeichnung)	
	1.2	Typzeichen des Herstellers	
	1.8	Lastabstand	x (mm)
	1.9	Radstand	y (mm)
	2.1	Eigengewicht	kg
	2.3	Achslast ohne Last vorn/hinten ⁽⁹⁾	kg
	2.4	Achslast Gabel vor mit Last vorn/hinten	
	2.5	Achslast Gabel zurück mit Last vorn/hinten	kg
	4.19	Gesamtlänge	l ₁ (mm)
	4.20	Länge einschließlich Gabelrücken	l ₂ (mm)
	4.28	Vorschub	
	4.34.1	Arbeitsgangbreite bei Palette 1.000 mm x 1.200 mm quer	A _{st} (mm)
	4.34.2	Arbeitsgangbreite bei Palette 800 mm x 1.200 mm längs	A _{sl} (mm)
	4.35	Wenderadius	W _s (mm)
	6.3	Batterie nach DIN 43531/35/36 A, B, C, nein	
6.4	Batteriespannung/Nennkapazität K5	(V)/(Ah)	
6.5	Batteriegewicht ⁽⁴⁾	kg	

HYSTER		HYSTER		HYSTER		HYSTER		HYSTER		HYSTER	
R1.2E		R1.2E		R1.2E		R1.2E		R1.2E		R1.2E	
361		361		271		271		181		181	
1.300		1.300		1.300		1.300		1.300		1.300	
2.389		2.389		2.602		2.602		2.845		2.845	
1.522	867	1.522	867	1.571	1.031	1.571	1.031	1.622	1.223	1.622	1.223
462	3.127	462	3.127	577	3.225	577	3.225	695	3.350	695	3.350
1.288	2.301	1.288	2.301	1.254	2.548	1.254	2.548	1.222	2.823	1.222	2.823
2.320		2.320		2.410		2.410		2.500		2.500	
1.170		1.170		1.260		1.260		1.350		1.350	
521		521		431		431		341		341	
2.632		2.632		2.700		2.700		2.770		2.770	
2.685		2.685		2.766		2.766		2.850		2.850	
1.555		1.555		1.555		1.555		1.555		1.555	
B		B		B		B		B		B	
48 V	280 Ah	48 V	310 Ah	48 V	420 Ah	48 V	465 Ah	48 V	560 Ah	48 V	620 Ah
541		543		746		750		937		945	

R1.4E	1.1	Hersteller (Kurzbezeichnung)	
	1.2	Typzeichen des Herstellers	
	1.8	Lastabstand	x (mm)
	1.9	Radstand	y (mm)
	2.1	Eigengewicht	kg
	2.3	Achslast ohne Last vorn/hinten ⁽⁹⁾	kg
	2.4	Achslast Gabel vor mit Last vorn/hinten	
	2.5	Achslast Gabel zurück mit Last vorn/hinten	kg
	4.19	Gesamtlänge	l ₁ (mm)
	4.20	Länge einschließlich Gabelrücken	l ₂ (mm)
	4.28	Vorschub	
	4.34.1	Arbeitsgangbreite bei Palette 1.000 mm x 1.200 mm quer	A _{st} (mm)
	4.34.2	Arbeitsgangbreite bei Palette 800 mm x 1.200 mm längs	A _{sl} (mm)
	4.35	Wenderadius	W _s (mm)
	6.3	Batterie nach DIN 43531/35/36 A, B, C, nein	
6.4	Batteriespannung/Nennkapazität K5	(V)/(Ah)	
6.5	Batteriegewicht ⁽⁴⁾	kg	

HYSTER		HYSTER		HYSTER		HYSTER	
R1.4E		R1.4E		R1.4E		R1.4E	
443		443		371		371	
1.400		1.400		1.400		1.400	
2.716		2.716		2.948		2.948	
1.758	958	1.758	958	1.851	1.097	1.851	1.097
562	3.554	562	3.554	694	3.654	694	3.654
1.568	2.548	1.568	2.548	1.605	2.743	1.605	2.743
2.351		2.351		2.423		2.423	
1.205		1.205		1.277		1.277	
617		617		545		545	
2.702		2.702		2.741		2.741	
2.743		2.743		2.792		2.792	
1.672		1.672		1.672		1.672	
C		C		C		C	
48 V	420 Ah	48 V	465 Ah	48 V	560 Ah	48 V	620 Ah
750		750		939		950	

STANDARD AUSSTATTUNG UND OPTIONEN

AUSFÜHRUNG
Standardausführung
Chassis b1 = 1.125 mm, b2 = 1.125 mm, b4 = 900 mm
Chassis b1 = 1.265 mm, b2 = 1.265 mm, b4 = 900 mm
Start mit Schlüsselschalter
Start mit Fahrerpasswort
LEISTUNGSDATEN
Fahrerschutzdach, 2.175 mm
Fahrerschutzdach für Einfahrregale (verschmälert ab 1.400 mm), 2.175 mm
Fahrerschutzdach für Einfahrregale (verschmälert ab 1.700 mm), 2.175 mm
Polycarbonatschutz (Lexan) am Fahrerschutzdach
Metallgitterschutz am Fahrerschutzdach
Fahrerschutz transparent (Lexan)
Standardarmaturenbrettanzeige
TouchPoint™-Minihebel auf längenverstellbarer Armlehne angebracht
4 Hydraulikfunktionen

R1.0E	R1.2E	R1.4E
x	x	x
x	x	-
-	-	x
x	x	x
o	o	o
R1.0E	R1.2E	R1.4E
x	x	x
o	o	o
o	o	o
x	x	x
x	x	x
x	x	x
x	x	x
x	x	x
x	x	x

STANDARD AUSSTATTUNG UND OPTIONEN

PERFORMANCE (CONTINUED)	R1.0E	R1.2E	R1.4E
Joystick auf langenverstellbarer Armlehne angebracht	0	0	0
Gleichzeitige Hydraulikfunktionen, Heben und Ausfahren	x	x	x
Richtungssteuerung mit Wippschalter	x	x	x
Gefederter Sitz	x	x	x
Stoffsitzbezug	x	x	x
SKAI-Sitzbezug	0	0	0
Sitz mit niedriger Ruckenlehne	x	x	x
Sitz mit Kopfstutze	0	0	0
Sitzheizung	0	0	0
Antistatischer Sitz (nur Stoffversion)	0	0	0
180°-Lenkung	0	0	0
360°-Lenkung	x	x	x
Per Drucktaste wahlbarer Lenkmodus (180/360°)	0	0	0
SICHT	R1.0E	R1.2E	R1.4E
Panoramaspiegel	0	0	0
Gelbe Rundumleuchte	0	0	0
1 LED-Frontarbeitsscheinwerfer	0	0	0
2 LED-Heckarbeitsscheinwerfer	0	0	0
ANTRIEB	R1.0E	R1.2E	R1.4E
Fahrgeschwindigkeit 11 km/h	x	x	x
Vulkollan-Antriebsrad, 305 x 140 mm	x	x	x
Leitfahiges Antriebsrad, 305 x 140 mm	0	0	0
Antriebsrad mit Haftung auf nassem Boden, 305 x 140 mm	0	0	0
Vulkollan-Lastrollen, 220 x 85 mm	x	x	-
Leitfahige Lastrollen, 220 x 85 mm	0	0	-
Lastrollen mit Haftung auf nassem Boden, 220 x 85 mm	0	0	-
Vulkollan-Lastrollen, 285 x 100 mm	-	-	x
Leitfahige Lastrollen, 285 x 100 mm	-	-	0
Lastrollen mit Haftung auf nassem Boden, 285 x 100 mm	-	-	0
Kriechgangtaste	x	x	x
HUB	R1.0E	R1.2E	R1.4E
Dreifach-Hubgerust	x	x	x
Gabeltrager FEM 2A, 700 mm	x	x	x
Verschiedene Gabelzinkengroen	0	0	0
Ohne Lastschutzgitter	x	x	x
Hohes Lastschutzgitter, 1.000 mm	0	0	0
HANDLING	R1.0E	R1.2E	R1.4E
Universalhalterung	x	x	x
Getrankehalter und Dokumentenablage	x	x	x
A4-Klemmbrett	x	x	x
Stretchfolienrollenhalter	x	x	x
Seitlicher Lastrollenschutz	-	-	0
24-V-Gleichstromwandler	0	0	0
24-12-V-Gleichstromwandler	0	0	0
Akustischer Alarm in Vorwartsrichtung (Gabelzinken nach hinten)	0	0	0
Akustisches Ruckfahrwarnsignal (Gabelzinken nach vorne)	0	0	0
Akustischer Alarm in Vorwartsrichtung und akustisches Ruckfahrwarnsignal	0	0	0
Drahtloses Maschinen-Management-System Hyster® Tracker – Zugriff	0	0	0
Drahtloses Maschinen-Management-System Hyster® Tracker – uberwachung	0	0	0
Drahtloses Maschinen-Management-System Hyster® Tracker – Prufung	0	0	0
BATTERIEN	R1.0E	R1.2E	R1.4E
Batteriefach, 1.035 x 263 x 784 mm (fur 280/310-Ah-DIN-B-Batterie)	x	x	-
Batteriefach, 1.035 x 353 x 784 mm (fur 420/465-Ah-DIN-B-Batterie)	0	0	-
Batteriefach, 1.035 x 443 x 784 mm (fur 560/620-Ah-DIN-B-Batterie)	0	0	-
Batteriefach, 1.223 x 283 x 784 mm (fur 420/465-Ah-DIN-C-Batterie)	-	-	x
Batteriefach, 1.223 x 355 x 784 mm (fur 560/620-Ah-DIN-C-Batterie)	-	-	0
Batterieentnahme nach oben	x	x	x
Seitliche Batterieentnahme	0	0	0
Station fur Zweifachbatteriewechsel	0	0	0
Verlangerungskabel	0	0	0
DESIGN	R1.0E	R1.2E	R1.4E
Lackierung Hyster Gelb fur Basisstapler	x	x	x
Sonderlackierung fur Basisstapler	0	0	0
ZUSATZLICHES	R1.0E	R1.2E	R1.4E
Dokumentationspaket	x	x	x
CE-Zertifizierung	x	x	x
Garantie: 24 Monate/4.000 Betriebsstunden Herstellergarantie	x	x	x
Garantie: 36 Monate/6.000 Betriebsstunden Herstellergarantie	0	0	0

Vollstandige optionale Konfigurationsmoglichkeiten siehe Preisliste.
 Weitere Optionen erhaltlich uber Special Products Engineering Department (SPED).
 Naheres erfahren Sie von Hyster.

STARKE PARTNER. ROBUSTE STAPLER.™

FÜR ANSPRUCHSVOLLE AUFGABEN WELTWEIT.

Hysters breite Produktpalette umfasst Lagertechnik, Gegengewichtsstapler mit Verbrennungs- und Elektromotoren, Containerstapler und ReachStacker. Hyster ist mehr als nur ein Gabelstaplerlieferant.

Unser Ziel ist eine umfassende Partnerschaft, bei der alle Bereiche der Flurförderzeuge abgedeckt werden: Ob Sie professionellen Rat für Ihre Fuhrparkverwaltung, hochqualifizierten Service oder Ersatzteile benötigen: Auf Hyster können Sie sich verlassen.

Unsere hochqualifizierten Händler bieten Ihnen vor Ort schnelle und fachmännische Hilfe. Sie haben kostengünstige Finanzierungspakete im Angebot und präsentieren Ihnen gerne effizient verwaltete Wartungsprogramme, damit sich Ihre Investition auszahlt. Unsere Aufgabe ist es, Ihre Bedürfnisse im Bereich Flurförderzeuge zu erfüllen, damit Sie sich ganz auf den Erfolg Ihres Unternehmens konzentrieren können – heute und auch in Zukunft.



HYSTER EUROPE

Siemensstr. 9, D-63263-Neu-Isenburg, Deutschland.

Telefon: +49 (0) 6102 3 68 68 0



www.hyster.eu



infoeurope@hyster.com



[/HysterEurope](https://www.facebook.com/HysterEurope)





[@HysterEurope](https://twitter.com/HysterEurope)



[/HysterEurope](https://www.youtube.com/HysterEurope)

HYSTER-YALE UK LIMITED unter dem Handelsnamen Hyster Europe. Eingetragene Adresse: Centennial House, Building 4.5, Frimley Business Park, Frimley, Surrey GU16 7SG, Vereinigtes Königreich. Eingetragen in England und Wales. Handelsregisternummer: 02636775.

HYSTER,  und FORTENS sind eingetragene Marken in der Europäischen Union und in einigen anderen Ländern.

MONOTROL® ist eine eingetragene Marke und DURAMATCH und  sind Marken in den USA und in einigen anderen Ländern. Hyster-Produkte können ohne Vorankündigung verändert werden. Abbildungen von Gabelstaplern können Sonderausstattungen zeigen, die nicht zum Standardlieferumfang gehören.