



**STARKE PARTNER.
ROBUSTE STAPLER."**



SCHLEPPER

L05.0T, L07.0T

5000–7000 KG



L05.0T, L07.0T

KENNZEICHEN	1.1	Hersteller (Kurzbezeichnung)	
	1.2	Typzeichen des Herstellers	
	1.3	Antrieb Elektro, Diesel, Benzin, Treibgas, Netzelektro	
	1.4	Bedienung: Hand, Geh, Stand, Sitz, Kommissionierer	
	1.5	Nenntragfähigkeit/-last	Q (t)
	1.7	Nennzugkraft	F(N)
1.9	Radstand	y (mm)	

GEWICHTE	2.1	Eigengewicht ⊗	kg
	2.3	Achslast mit Last vorn/hinten	kg

RÄDER/FAHRWERK	3.1	Bereifung: Polyurethan, Tophane, Vulkollan®, vorn/hinten	
	3.2	Reifengröße, vorn	ø (mm x mm)
	3.3	Reifengröße, hinten	ø (mm x mm)
	3.5	Räder, Anzahl vorn/hinten (x = angetrieben)	
	3.7	Spurweite, hinten	b ₁₁ (mm)

GRUNDMESSENGEN	4.2	Höhe Hubgerüst eingefahren	h ₁ (mm)
	4.5	Höhe Hubgerüst ausgefahren	h ₄ (mm)
	4.8	Sitzhöhe bezogen auf SIP/Standhöhe	h _s (mm)
	4.9	Höhe Deichselgriff in Fahrstellung min./max.	h ₁₄ (mm)
	4.12	Kupplungshöhe	h ₁₉ (mm)
	4.14	Standhöhe angehoben	h ₁₂ (mm)
	4.17	Überhanglänge	l ₅ (mm)
	4.19	Gesamtlänge	l ₁ (mm)
	4.21	Gesamtbreite	b ₁ /b ₂ (mm)
	4.32	Bodenfreiheit Mitte Radstand	m ₂ (mm)
4.35	Wenderadius	W _s (mm)	

LEISTUNGSDATEN	5.1	Fahrgeschwindigkeit mit/ohne Last	km/h
	5.1.1	Fahrgeschwindigkeit mit/ohne Last rückwärts	km/h
	5.2.2	Hubgeschwindigkeit mit/ohne Last (Kabine)	m/s
	5.3.2	Senkgeschwindigkeit mit/ohne Last (Kabine)	m/s
	5.5	Zugkraft mit/ohne Last	N
	5.6	Max. Zugkraft mit/ohne Last	N
	5.8	Max. Steigfähigkeit mit/ohne Last	%
	5.10	Betriebsbremse	

E-MOTOR	6.1	Fahrmotor, Leistung S2 60 min	kW
	6.2	Hubmotor, Leistung bei S3 15%	kW
	6.3	Batterie nach DIN 43531/35/36 A, B, C, nein	
	6.4	Batteriespannung/Nennkapazität K5	(V)/(Ah)
	6.5	Batteriegewicht ⊗	kg
	6.6	Energieverbrauch nach VDI-Zyklus ▣	kWh/h bei Zyklenzahl

FAHRANLEITUNG/ HUBWERK	8.1	Antriebsart	
------------------------	-----	-------------	--

SONSTIGES	10.7	Schalldruckpegel (Fahrerplatz)	dB(A)
-----------	------	--------------------------------	-------

HYSTER		HYSTER	
L05.0T		L05.0T	
Batterie		Batterie	
Schlepper		Schlepper	
5,0		5,0	
1000		1000	
1229 ❖		1229 ❖	

1.136 ❖		1.280 ❖	
699	437	665	615

Vulkollan/Polyurethan		Vulkollan/Polyurethan	
254 x 90		254 x 90	
200 x 100		200 x 100	
1x	2	1x	2
686		686	

-	-	1360	-
-	-	2190	-
152	152	152	152
1317	1317	1317	1317
365	365	365	365
-	-	980	-
135	135	205	205
1569 ❖	1569 ❖	1639 ❖	1639 ❖
796	796	796	796
50	50	50	50
1434 ❖	1434 ❖	1434 ❖	1434 ❖

7,0	13,0	7,0	13,0
-	8,0	-	8,0
-	-	0,189	0,189
-	-	0,162	0,162
1000		1000	
3000 ❖		3000 ❖	
3,4	20,0	3,4	20,0
Elektromagnetisch		Elektromagnetisch	

2,6		2,6	
-		2	
Nein		Nein	
24 V	620 Ah ❖	24 V	620 Ah ❖
480		480	
1,82		1,82	

Drehstromsteuerung		Drehstromsteuerung	
--------------------	--	--------------------	--

< 65		< 67,5	
------	--	--------	--

L05.0T, L07.0T

HYSTER		HYSTER		KENNZEICHEN
L07.0T		L07.0T		
Batterie		Batterie		
Schlepper		Schlepper		
7,0		7,0		
1336		1336		
1229 ❖		1229 ❖		

1.236		1.380		2.1
694	542	660	720	2.3

Vulkollan/Polyurethan		Vulkollan/Polyurethan		RÄDER/FAHRWERK
254 x 90		254 x 90		
200 x 100		200 x 100		
1x	2	1x	2	
686		686		

-	-	1360	-	4.2
-	-	2190	-	4.5
152	152	152	152	4.8
1317	1317	1317	1317	4.9
365	365	365	365	4.12
-	-	980	-	4.14
135	135	205	205	4.17
1569 ❖	1569 ❖	1639 ❖	1639 ❖	4.19
796	796	796	796	4.21
50	50	50	50	4.32
1434 ❖	1434 ❖	1434 ❖	1434 ❖	4.35

8,4	13,0	8,4	13,0	5.1
-	8,0	-	8,0	5.1.1
-	-	0,189	0,189	5.2.2
-	-	0,162	0,162	5.3.2
1336		1336		5.5
4500		4500		5.6
3,0	20,0	3,0	20,0	5.8
Elektromagnetisch		Elektromagnetisch		5.10

3,0		3,0		6.1
-		-		6.2
Nein		Nein		6.3
24 V	620 Ah ❖	24 V	620 Ah ❖	6.4
480		480		6.5
2,37		2,37		6.6

Drehstromsteuerung		Drehstromsteuerung		FAHRANLEITUNG/ HUBWERK
--------------------	--	--------------------	--	------------------------

< 65		< 67,5		SONSTIGES
------	--	--------	--	-----------

Technische Daten gemäß VDI 2198

ANMERKUNG:

Die technischen Daten werden durch den Zustand des Fahrzeugs, dessen Ausstattung und die Art und Bedingungen des Betriebs beeinflusst. Sprechen Sie vor dem Kauf Ihres Hyster Gabelstaplers mit Ihrem Händler über die beabsichtigte Verwendung.

- ❖ Verfügbare Batterie 465 Ah. Mit Batterie 465 Ah – 145 mm; Betriebsgewicht 114 kg
- ▣ Werte mit 40 Zyklen ermittelt
- ⊗ Diese Werte können um +/- % variieren.
- ❖ Mit Antriebsrad aus Tophane: 3200 N

HINWEIS

Vorsicht beim Transport angehobener Lasten: Bei angehobenem Gabelträger und/oder angehobener Last reduziert sich die Stabilität des Staplers. Bei angehobener Last sollte die Hubgerüstneigung vorsichtig bzw. nur minimal in die jeweilige Richtung betätigt werden.

Fahrer müssen geschult sein und die Anweisungen in der Bedienungsanleitung gelesen und verstanden haben sowie einhalten.

Alle Werte sind Nennwerte und unterliegen einer gewissen Toleranz. Weitere Informationen erhalten Sie vom Hersteller.

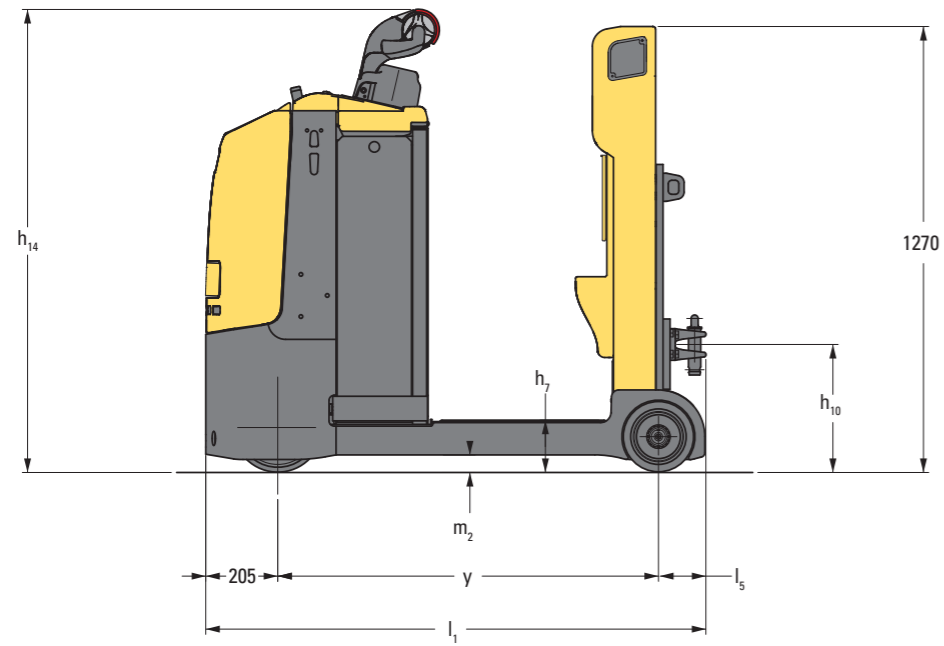
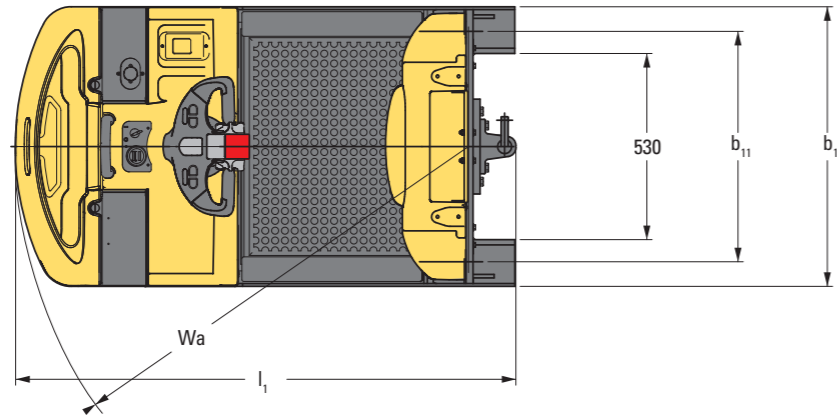
Hyster Produkte können ohne Vorankündigung verändert werden. Die abgebildeten Stapler verfügen möglicherweise über Sonderausstattungen.

Die Werte können je nach Konfigurationsalternativen variieren.

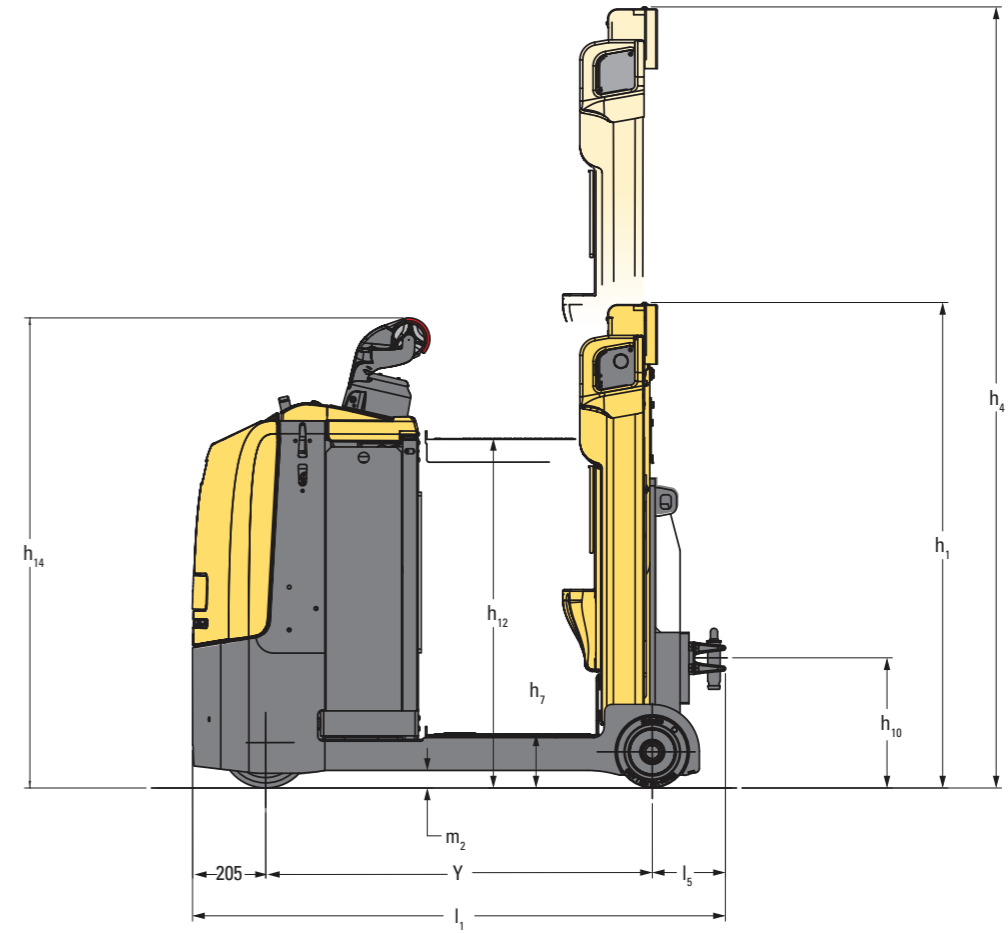
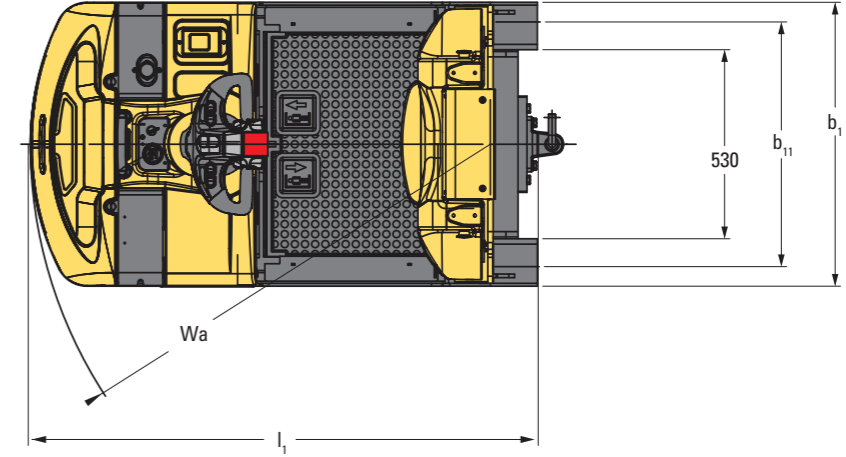
CE Sicherheit:

Dieser Stapler entspricht den derzeit gültigen EU-Bestimmungen.

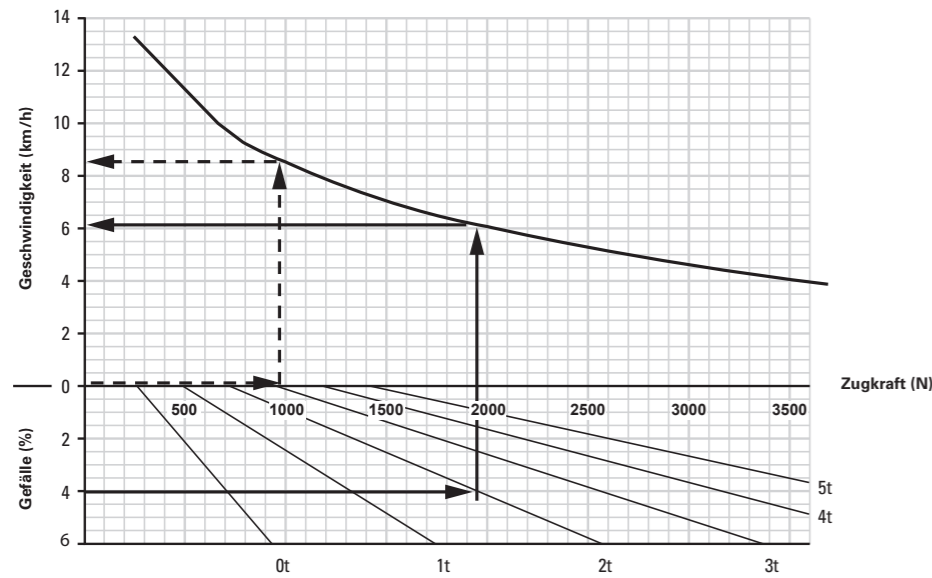
STAPLERABMESSUNGEN – STANDARDMODELL



STAPLERABMESSUNGEN – MODELL MIT ERHÖHTER PLATTFORM



LO5.0T



Erläuterung des Diagramms:

Beispiel 1 (gestrichelte Linie):
Der LO5.0T fährt auf ebenem Gelände mit einer Last von 3000 kg.

Er benötigt hierfür eine Zugkraft von 965 N und erreicht eine Geschwindigkeit von ca. 8,5 km/h.

Beispiel 2 (durchgehende Linie):

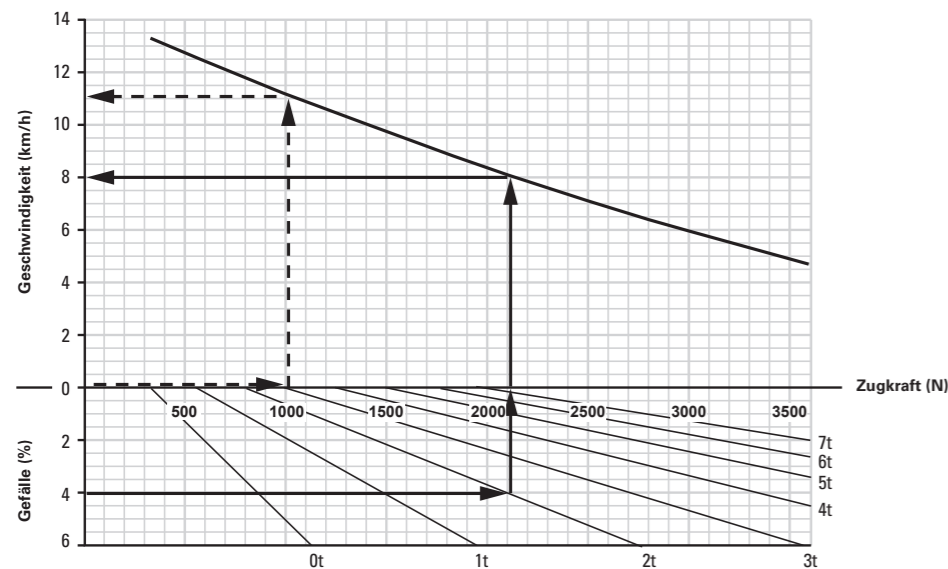
Der LO5.0T fährt mit einer Last von 2.000 kg eine Steigung von 4 % hinauf.

Er benötigt hierfür eine Zugkraft von ca. 1.930 N und erreicht eine Geschwindigkeit von ca. 6,1 km/h.

Hinweis: Ein Dauerbetrieb des LO5.0T über 1000 N ist nicht möglich.

Bei einem Gefälle von mehr als 4 % wird die Verwendung gebremster Trailer empfohlen.

LO7.0T



Erläuterung des Diagramms:

Beispiel 1 (gestrichelte Linie):
Der LO7.0T fährt auf ebenem Gelände mit einer Last von 3000 kg.

Er benötigt hierfür eine Zugkraft von 1000 N und erreicht eine Geschwindigkeit von ca. 11 km/h.

Beispiel 2 (durchgehende Linie):

Der LO7.0T fährt mit einer Last von 2000 kg eine Steigung von 4 % hinauf.

Er benötigt hierfür eine Zugkraft von ca. 2100 N und erreicht eine Geschwindigkeit von ca. 8 km/h.

Hinweis: Ein Dauerbetrieb des LO7.0T über 1336 N ist nicht möglich.

Bei einem Gefälle von mehr als 4 % wird die Verwendung gebremster Trailer empfohlen.

PRODUKTMERKMALE

- Schlepper LO5.0T. Für eine Vielzahl von Anwendungen in der Fertigung geeignet, besonders für die Beschickung von Fertigungsstraßen.
- Schlepper LO5.0T mit erhöhter Plattform. Für Kommissionieraufgaben bis zur zweiten Ebene bei der Beschickung von Fertigungsstraßen.
- Schlepper LO7.0T. Für eine Vielzahl von Anwendungen in der Fertigung und dank der Tragfähigkeit von 7 Tonnen auch für den Transport schwerer Lasten geeignet.
- Schlepper LO7.0T mit erhöhter Plattform. Für Kommissionieraufgaben bis zur zweiten Ebene bei der Beschickung von Fertigungsstraßen und dank der Tragfähigkeit von 7 Tonnen auch für den Transport schwerer Lasten geeignet.

ZUVERLÄSSIGKEIT

- Das robuste Chassis und die bewährten Komponenten sorgen für dauerhafte Zuverlässigkeit und Langlebigkeit.
- Eine stabile, umlaufende Stoßstange schützt den Stapler vor Aufprall und Beschädigung und minimiert so die Reparaturkosten.
- Die geschützte Elektronik mit gekapseltem Drehstromfahrmotor, abgedichteter Kombisteuerung (IP65), abgedichteten elektrischen Anschlüssen und Hall-Effekt-Sensoren/-Schaltern gewährleistet höchste Zuverlässigkeit, niedrige Wartungskosten und maximale Produktivität.
- Die Datenübertragung über CANbus verringert den Verkabelungsaufwand, erleichtert den Zugang zu den Komponenten und sorgt ebenfalls für höchste Zuverlässigkeit.

BETRIEBSKOSTEN

- Fortschrittliche Steuerungsfunktionen wie die einstellbaren Leistungsparameter ermöglichen es, den Stapler an die Anforderungen der jeweiligen Anwendung anzupassen und den Energieverbrauch zu reduzieren
- Regeneratives Bremsen verringert den Einsatz der Betriebsbremse und leitet die Wärme des Antriebsmotors ab, sodass die Lebensdauer der Komponenten erhöht wird.
- Motoren und Steuerungen sind vor Schäden und Schmutz geschützt, sodass Wartungs- und Reparaturkosten deutlich niedriger ausfallen.

PRODUKTIVITÄT

- Der leistungsfähige 2,6-kW-Drehstromfahrmotor (LO5.0T) bzw. 3,0-kW-Drehstromfahrmotor (LO7.0T) erlaubt Hochleistungsbeschleunigung/-bremsen und hohe Fahrgeschwindigkeiten. Dank der hohen thermischen Belastbarkeit ist er außerdem ideal für den Stop-and-go-Betrieb geeignet.
- Die leichtgängige Servolenkung und die automatische Verringerung der Geschwindigkeit bei Kurvenfahrten gewährleisten die präzise Steuerung des Staplers und hohe Produktivität.
- Beschleunigung, Fahr- und Bremsgeschwindigkeit können vom Servicetechniker über die Konsole an die Anforderungen der jeweiligen Anwendung angepasst werden.
- Die integrierte Rückrollsperrung kann vom Fahrer aktiviert werden.

- Die maximale Fahrgeschwindigkeit von 13 km/h verkürzt die Fahrzeit bei langen Wegen zwischen Umschlag- und Kommissionierbereich.
- Optionen zur vertikalen oder seitlichen Batterieentnahme erhältlich.

ERGONOMIE

- Dank Scooter Control und Servolenkung sind beim Richtungswechsel weniger ausladende Armbewegungen erforderlich, sodass sich der Fahrer jederzeit innerhalb der Abmessungen des Staplers befindet und nicht so schnell ermüdet. Dadurch werden Sicherheit und Produktivität erhöht.
- Der Plattformsensor, der die gesamte Plattform abdeckt, erkennt, wenn der Fahrer auf der Plattform ist. Diese Funktion und die hohe, weiche Rückenlehne ermöglichen es dem Fahrer, die für ihn angenehmste Fahrposition zu wählen.
- Zur Erleichterung des Kommissionierens auf beiden Seiten wurde die Plattform verbreitert und verlängert, sodass der Fahrer mehr Platz hat und schneller von einer Seite auf die andere wechseln kann.
- Mit dem Fuß bedienbare Hubplattform erleichtert das Kommissionieren bis zur zweiten Ebene – der Fahrer muss sich seltener bücken und strecken, Ermüdungserscheinungen wird vorgebeugt.
- An der Rückenlehne befinden sich Tasten für langsame Vorwärts- und Rückwärtsfahrt (Kriechgangfunktion).

WARTUNGSFREUNDLICHKEIT

- CANbus- und Diagnosesysteme werden über die Konsole oder einen zentralen Anschlusspunkt gesteuert und überwacht. Außerdem können Fehlercodes zur einfachen Bestimmung erforderlicher Wartungsmaßnahmen auf der Konsole angezeigt werden.
- Die einteilige Motorhaube bietet einfachen Zugang zu den wichtigsten Komponenten.
- Die Motorhaube ist mit zwei Schrauben befestigt und lässt sich einfach entfernen, um uneingeschränkten Zugang zu allen Hauptkomponenten zu erhalten.
- Der wartungsarme Drehstromfahrmotor mit integriertem Wärmeschutz ist zum Schutz vor Schäden und Schmutz vollständig abgedichtet, sodass Stillstandzeiten durch Wartungsarbeiten auf ein Minimum reduziert werden.

FOLGENDE OPTIONEN SIND ERHÄLTlich:

- Seitliche Batterieentnahme.
- Stoßstange in Bodenhöhe (Gummistoßstange).
- Stoßstange auf mittlerer Höhe (Frontschutzbügel).
- Universalhaltestange am Motorraum.
- Verschiedene Aufhängungen.
- Verschiedene Antriebsräder.
- Verschiedene Plattformhubhöhen.
- Verschiedene Aufbewahrungsfächer.

STARKE PARTNER. ROBUSTE STAPLER.™

FÜR ANSPRUCHSVOLLE ANWENDUNGEN. ÜBERALL.

Hyster bietet eine umfassende Produktpalette mit Lagertechnik, Gegengewichtsstaplern mit Verbrennungs- und Elektromotoren, Containerhandlern und ReachStackern an.

Hyster ist mehr als nur ein Gabelstaplerlieferant. Unser Ziel ist eine umfassende Partnerschaft, in der alle Bereiche der Flurförderzeuge abgedeckt werden:

Egal ob Sie professionellen Rat für Ihre Fuhrparkverwaltung, hochqualifizierten Service oder Ersatzteile benötigen: Auf Hyster können Sie sich verlassen.

Die Mitglieder unseres exzellent geschulten Händlernetzwerks bieten Ihnen vor Ort schnelle und fachmännische Hilfe an. Sie haben kostengünstige Finanzierungspakete im Angebot und präsentieren Ihnen gerne effizient verwaltete Wartungsprogramme, damit sich Ihre Investition auszahlt. Unsere Aufgabe ist es, Ihre Bedürfnisse im Bereich Flurförderzeuge zu erfüllen, damit Sie sich ganz auf den Erfolg Ihres Unternehmens konzentrieren können - heute und auch in Zukunft.



HYSTER EUROPE

Siemensstr. 9, D-63263-Neu-Isenburg, Deutschland.

Telefon: +49 (0) 6102 3 68 68 0



www.hyster.eu



infoeurope@hyster.com



[/HysterEurope](https://www.facebook.com/HysterEurope)





[@HysterEurope](https://twitter.com/HysterEurope)



[/HysterEurope](https://www.youtube.com/HysterEurope)

HYSTER-YALE UK LIMITED unter dem Handelsnamen Hyster Europe. Eingetragene Adresse: Centennial House, Building 4.5, Frimley Business Park, Frimley, Surrey GU16 7SG, Vereinigtes Königreich. Eingetragen in England und Wales. Handelsregisternummer: 02636775.

HYSTER,  und FORTENS sind eingetragene Marken in der Europäischen Union und in einigen anderen Ländern.

MONOTROL® ist eine eingetragene Marke und DURAMATCH und  sind Marken in den USA und in einigen anderen Ländern. Hyster-Produkte können ohne Vorankündigung verändert werden. Abbildungen von Gabelstaplern können Sonderausstattungen zeigen, die nicht zum Standardlieferumfang gehören.