



**STARKE PARTNER.
ROBUSTE STAPLER."**



ULTRAKOMPAKTE GABELHUBWAGEN

PSC1.2

1200 KG

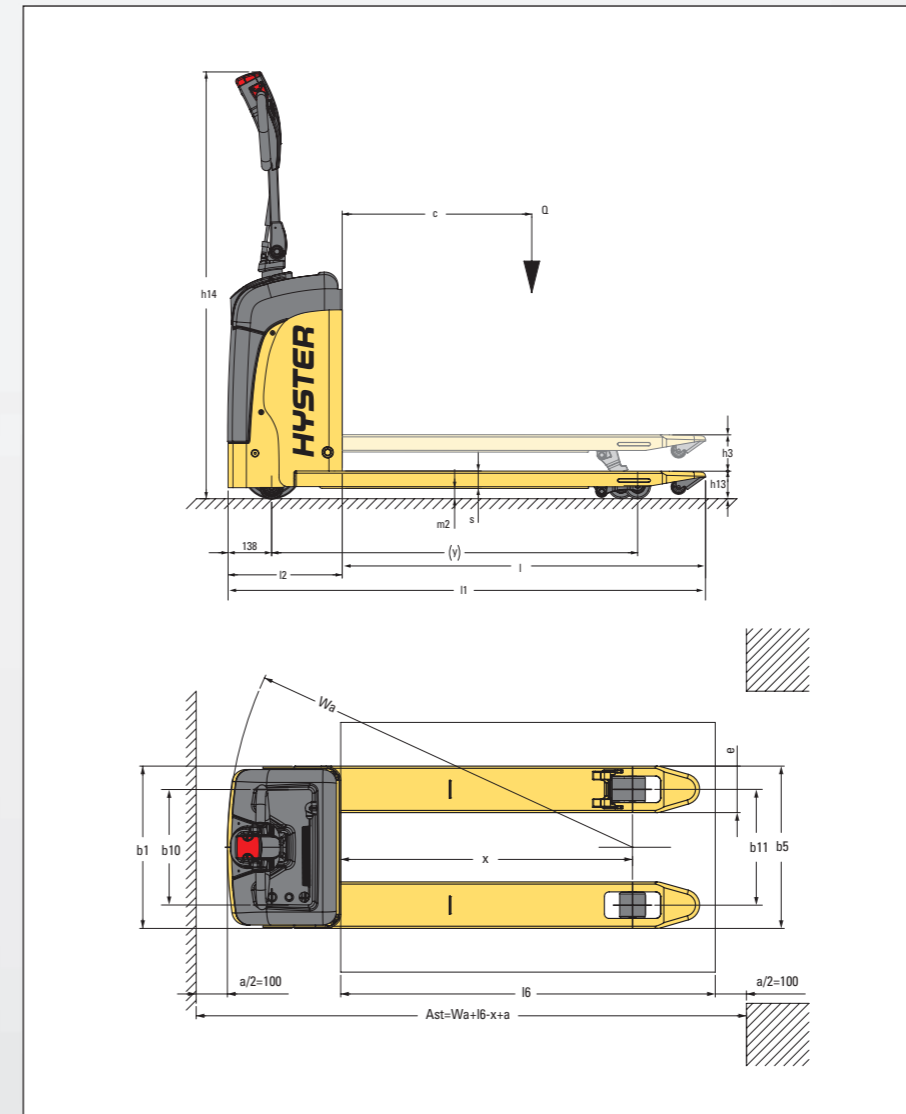


PSC1.2

KENNZEICHEN		HYSTER		KENNZEICHEN	
1.1	Hersteller (Abkürzung)	PSC1.2	1.1		
1.2	Typbezeichnung des Herstellers	Elektrisch (Batterie)	1.2		
1.3	Antrieb: elektrisch (Batterie oder Netzstrom), Diesel, Benzin, Treibgas	Mitgängerbetrieb	1.3		
1.4	Art der Bedienung: Hand-, Mitgänger-, Mitfahrer-, Seitstandbetrieb, Kommissionierer	1.2	1.4		
1.5	Nenntragfähigkeit/-last	600	1.5		
1.6	Lastschwerpunktabstand	886	1.6		
1.8	Lastabstand, Mitte Antriebsachse bis Gabel	1119	1.8		
1.9	Radstand		1.9		
GEWICHT		GEWICHT			
2.1	Leergewicht	153 - 155	2.1		
2.2	Achslast, mit Last vorne/hinten	438 910	2.2		
2.3	Achslast, mit Last vorne/hinten	114 31	2.3		
REIFEN, CHASSIS		REIFEN, CHASSIS			
3.1	Reifen: Vollgummi, Superelastik, Luft, Polyurethan vorne/hinten	Vollgummireifen/Polyurethan	3.1		
3.2	Reifengröße, vorne	186 x 50	3.2		
3.3	Reifengröße, hinten	82 x 60	3.3		
3.4	Zusatzräder (Abmessungen)	75 x 25	3.4		
3.5	Räder, Anzahl vorne/hinten (x = angetriebene Räder)	1x + 2 / 2	3.5		
3.6	Profil, vorne	369	3.6		
3.7	Profil, hinten	371	3.7		
ABMESSUNGEN		ABMESSUNGEN			
4.4	Hub	200	4.4		
4.9	Deichselhöhe in Fahrstellung (min./max.)	885 1345	4.9		
4.15	Höhe, eingefahren	85	4.15		
4.19	Baulänge (Mitgänger)	1510	4.19		
4.20	Länge bis Gabelspitze (Mitgänger)	360	4.20		
4.21	Gesamtbreite	520	4.21		
4.22	Gabelmaße DIN ISO 2331	55 150 1150	4.22		
4.25	Gabelaußenabstand	520	4.25		
4.32	Bodenfreiheit, Mitte Radstand	30	4.32		
4.33	Lastabmessung b 12 x l 6 quer	1000 x 1200	4.33		
4.34.1	Arbeitsgangbreite für Paletten 1000 mm x 1200 mm quer (Mitgänger)	2079	4.34.1		
4.34.2	Arbeitsgangbreite für Paletten 800 mm x 1200 mm längs (Mitgänger)	1977	4.34.2		
4.35	Wenderadius (Mitgänger)	1268	4.35		
LEISTUNGSDATEN		LEISTUNGSDATEN			
5.1	Fahrgeschwindigkeit mit/ohne Last	4.3 4.8	5.1		
5.1.1	Fahrgeschwindigkeit mit/ohne Last, rückwärts	4.3 4.8	5.1.1		
5.2	Hubgeschwindigkeit mit/ohne Last	0.03	5.2		
5.3	Senkgeschwindigkeit mit/ohne Last	0.05	5.3		
5.8	Max. Steigfähigkeit mit/ohne Last	10 25	5.8		
5.10	Betriebsbremse	Elektrisch	5.10		
ELEKTRIK - MOTOR		ELEKTRIK - MOTOR			
6.1	Antriebsmotorleistung, S2, 60 min.	0,35	6.1		
6.2	Hydraulikmotorleistung, S3, 15 %	0,4	6.2		
6.3	Batterie nach DIN 43531/35/36 A, B, C, keine Norm	Nein	6.3		
6.4	Batteriespannung/Nennkapazität K_N	24/50	6.4		
6.5	Batteriegewicht	28	6.5		
6.6	Energieverbrauch gemäß VDI-Zyklus	0,28	6.6		
FAHR-/HUB-MECHANISMUS		FAHR-/HUB-MECHANISMUS			
8.1	Antriebsart	MOSFET	8.1		
WEITERE DATEN		WEITERE DATEN			
10.7	Schalldruckpegel am Fahrersitz	67	10.7		

Technische Daten gemäß VDI 2198

STAPLERABMESSUNGEN



ANMERKUNG:
Die technischen Daten werden durch den Zustand des Fahrzeugs, dessen Ausstattung und die Art und die Bedingungen des Betriebs beeinflusst. Sollten diese Daten kritisch sein, besprechen Sie die geplante Anwendung mit Ihrem Händler.

HINWEIS
Vorsicht ist beim Handling von angehobenen Lasten geboten. Bei angehobenem Gabelträger und/oder angehobener Last reduziert sich die Stabilität des Staplers. Bei angehobener Last das Hubgerüst in keine Richtung mehr als notwendig neigen. Bediener müssen ausgebildet sein und die in der Bedienungsanleitung aufgeführten Hinweise beachten.

Hyster Produkte können ohne Vorankündigung verändert werden. Abbildungen von Gabelstaplern können Sonderausstattungen zeigen, die nicht zum Standardlieferumfang gehören.

CE Sicherheit:
Dieser Stapler entspricht den derzeit gültigen EU-Bestimmungen.

PRODUKTMERKMALE

ZUVERLÄSSIGKEIT

- Gleichstrom-MOSFET-Kombisteuerung zur Fahr- und Hydrauliksteuerung.
- Batterieentladeanzeige (BDI).
- Geschweißte Gabelkonstruktion macht sie extrem widerstandsfähig gegen Torsion und schwere Lasten.
- Im Falle einer Kollision sind Bauteile und Batterien durch einen speziellen Deckel geschützt.

PRODUKTIVITÄT

- Kompakte Chassisbauweise für verbesserten Zugang.
- Bedienerfreundliche Bedienelemente am Deichselkopf für produktiven Lasttransport.
- Standardmäßige Rückrollsperrung.

- Stabilisierungsräder für maximale Stabilität in Kurven.
- Einzellasträder und Ausgangs-/Eingangsrollen für optimierten Palettentransport.

ERGONOMIE

- Ergonomischer Deichselkopf für maximalen Bedienerkomfort.
- Ergonomisch positionierte, leicht ansprechende Bedienelemente, um Müdigkeitserscheinungen bei Bedienern zu verringern.
- An die jeweiligen Betriebsbedingungen anpassbare Leistungseinstellungen.
- Leicht ansprechende Flügelschalter steuern Fahrtrichtung, Geschwindigkeit und Bremsen, wodurch Start, Beschleunigung und Bremsen besonders sanft ausgeführt werden können.

- Kriechgangfunktion für das Manövrieren bei eingeschränktem Platzangebot.

BETRIEBSKOSTEN

- Integriertes Ladegerät für das Wiederaufladen vor Ort.
- Optimierter Batteriepack zur Gewährleistung maximaler Betriebszeit.
- Durch den einfachen Zugang zum Motor und zu allen wichtigen Bauteilen wird die Stillstandszeit reduziert.

WARTUNGSFREUNDLICHKEIT

- Schneller Zugang zum Batterietausch.
- Wartungsfreie, versiegelte Batterien.

STARKE PARTNER. ROBUSTE STAPLER.TM

FÜR ANSPRUCHSVOLLE AUFGABEN WELTWEIT.

Hysters breite Produktpalette umfasst Lagertechnik, Gegengewichtsstapler mit Verbrennungs- und Elektromotoren, Containerstapler und ReachStacker. Hyster ist mehr als nur ein Gabelstaplerlieferant.

Unser Ziel ist eine umfassende Partnerschaft, bei der alle Bereiche der Flurförderzeuge abgedeckt werden: Ob Sie professionellen Rat für Ihre Fuhrparkverwaltung, hochqualifizierten Service oder Ersatzteile benötigen: Auf Hyster können Sie sich verlassen.

Unsere hochqualifizierten Händler bieten Ihnen vor Ort schnelle und fachmännische Hilfe. Sie haben kostengünstige Finanzierungspakete im Angebot und präsentieren Ihnen gerne effizient verwaltete Wartungsprogramme, damit sich Ihre Investition auszahlt. Unsere Aufgabe ist es, Ihre Bedürfnisse im Bereich Flurförderzeuge zu erfüllen, damit Sie sich ganz auf den Erfolg Ihres Unternehmens konzentrieren können – heute und auch in Zukunft.



HYSTER EUROPE

Siemensstr. 9, D-63263-Neu-Isenburg, Deutschland.

Telefon: +49 (0) 6102 3 68 68 0



www.hyster.eu



infoeurope@hyster.com



[/HysterEurope](https://www.facebook.com/HysterEurope)




[@HysterEurope](https://twitter.com/HysterEurope)




[/HysterEurope](https://www.youtube.com/HysterEurope)



HYSTER-YALE UK LIMITED unter dem Handelsnamen Hyster Europe. Eingetragene Adresse: Centennial House, Building 4.5, Frimley Business Park, Frimley, Surrey GU16 7SG, Vereinigtes Königreich. Eingetragen in England und Wales. Handelsregisternummer: 02636775.

HYSTER,  und FORTENS sind eingetragene Marken in der Europäischen Union und in einigen anderen Ländern.

MONOTROL® ist eine eingetragene Marke und DURAMATCH und  sind Marken in den USA und in einigen anderen Ländern. Hyster-Produkte können ohne Vorankündigung verändert werden. Abbildungen von Gabelstaplern können Sonderausstattungen zeigen, die nicht zum Standardlieferumfang gehören.