



**STARKE PARTNER.  
ROBUSTE STAPLER."**



# **PC1.5 -SERIE TECHNISCHE BESCHREIBUNG**



**WWW.HYSTER.COM**

# > PC1.5 TECHNISCHE DATEN

|              |  |  |                                   |       |   |            |
|--------------|--|--|-----------------------------------|-------|---|------------|
| ALLGEMEINES  | 1.1  | Hersteller   |                                   |       | HYSTER  |            |
|              | 1.2  | Modellbezeichnung                                  |                                   |       | PC1.5   |            |
|              | 1.3  | Antrieb  |                                   |       | Elektro (Batterie)  |            |
|              | 1.4  | Bedienung  |                                   |       | Geh   |            |
|              | 1.5  | Nenntragfähigkeit/-last                            | Q <sub>1</sub>                    | t     | 1,5   |            |
|              | 1.6  | Lastschwerpunktstand                               | c                                 | mm    | 600   |            |
|              | 1.8  | Lastabstand  | x                                 | mm    | 952   | 1.022      |
|              | 1.9  | Radstand   | y                                 | mm    | 1.197   | 1.267      |
|              | GEWICHT  | 2.1  | Eigengewicht                      |       | kg  | 120        |
| 2.2          |  | Achslast mit Last vorn/hinten                      |                                   | kg    | 1.134   | 486        |
| 2.3          |  | Achslast ohne Last vorn/hinten                     |                                   | kg    | 88  | 32         |
| RÄDER        | 3.1  | Bereifung  |                                   |       | Polyurethan/Polyurethan                                       |            |
|              | 3.2  | Reifengröße, vorn                                  |                                   | mm    | 140 x 55  |            |
|              | 3.3  | Reifengröße, vorn                                  |                                   | mm    | 80 x 93 (Einzellastrolle) / 80 x 70 (Doppel-/Tandemlastrolle) |            |
|              | 3.5  | Räder, Anzahl vorn/hinten (x = angetrieben)        |                                   |       | 1x/2 (Einzellastrolle) / 1x/4 (Doppel-/Tandemlastrolle)       |            |
|              | 3.7  | Spurweite, hinten                                  | b <sub>11</sub>                   | mm    | 385   | 520        |
| ABMESSUNGEN  | 4.4  | Hub  | h <sub>3</sub>                    | mm    | 115   |            |
|              | 4.9  | Höhe Deichselgriff in Fahrstellung min./max.       | h <sub>14</sub>                   | mm    | 1.552   | 1.622      |
|              | 4.15   | Höhe gesenkt                                       | h <sub>13</sub>                   | mm    | 82 ± 2  |            |
|              | 4.19   | Gesamtlänge (Geh)                                  | l <sub>1</sub>                    | mm    | 1.552/1.622   |            |
|              | 4.20   | Länge einschließlich Gabelrücken (Geh-Hubwagen)    | l <sub>2</sub>                    | mm    | 1.150/1.220   |            |
|              | 4.21   | Gesamtbreite                                       | b <sub>1</sub> /b <sub>2</sub>    | mm    | 550   | 685        |
|              | 4.22   | Gabelzinkenmaße DIN ISO 2331                       | s/e/l                             | mm    | 58 x 160 x 1.150 (1.220)                                      |            |
|              | 4.25   | Gabelaußenabstand                                  | b <sub>5</sub>                    | mm    | 550   | 685        |
|              | 4.32   | Bodenfreiheit Mitte Radstand                       | m <sub>2</sub>                    | mm    | 22  |            |
|              | 4.34.1   | Arbeitsgangbreite bei Palette 1.000 x 1.200 quer   | Ast                               | mm    | 1.718   |            |
|              | 4.34.4   | Arbeitsgangbreite bei Palette 800 x 1.200 längs    | Ast                               | mm    | 1.687   |            |
|              | 4.35   | Wenderadius  | W <sub>a</sub>                    | mm    | 1.353   | 1.426      |
|              | LEISTUNG   | 5.1  | Fahrgeschwindigkeit mit/ohne Last |       | km/h  | 4,0        |
| 5.1.1        |  | Fahrgeschwindigkeit mit/ohne Last, rückwärts (Geh) |                                   | km/h  | 4,0   | 5,0        |
| 5.2          |  | Hubgeschwindigkeit mit/ohne Last                   |                                   | m/s   | 0,018   | 0,023      |
| 5.3          |  | Senkgeschwindigkeit mit/ohne Last                  |                                   | m/s   | 0,056   | 0,46       |
| 5.7          |  | Steigfähigkeit (1,6 km/h) mit/ohne Last            |                                   | %     | 6 %   | 20 %       |
| 5.8          |  | Max. Steigfähigkeit (1,6 km/h) mit/ohne Last       |                                   | %     | 6 %   | 20 %       |
| 5.10         |  | Betriebsbremse                                     |                                   |       | Elektrisch  |            |
| ELEKTROMOTOR | 6.1  | Fahrmotor, Leistung S2 60 min                      |                                   | kW    | 0,75 kW   |            |
|              | 6.2  | Hubmotor, Leistung bei S3 15 %                     |                                   | kW    | 0,5 kW  |            |
|              | 6.3  | Batterie nach DIN 43531/35/36 A, B, C, nein        |                                   |       | nein  |            |
|              | 6.4  | Batteriespannung/Nennkapazität K5                  |                                   | V/Ah  | 48 V/10 Ah  | 48 V/15 Ah |
|              | 6.5  | Batteriegewicht                                    |                                   | kg    | 4,5   | 5,9        |
|              | 6.6  | Energieverbrauch gemäß VDI-Zyklus                  |                                   | kWh/h | 0,42 kWh/h  |            |
|              | 8.1  | Ausführung des Fahrtriebs                          |                                   |       | Elektrisch  |            |
| 10.7         | Durchschnittlicher Geräuschpegel am Ohr des Fahrers gemäß EN 12053 |  |                                   | dB(A) | 69  |            |

## HINWEIS:

Beim Handling angehobener Lasten ist Vorsicht geboten. Nur ordnungsgemäß geschulte Fahrer dürfen eingesetzt werden; sie müssen die Anweisungen in der Bedienungsanleitung gelesen und verstanden haben und diese einhalten.

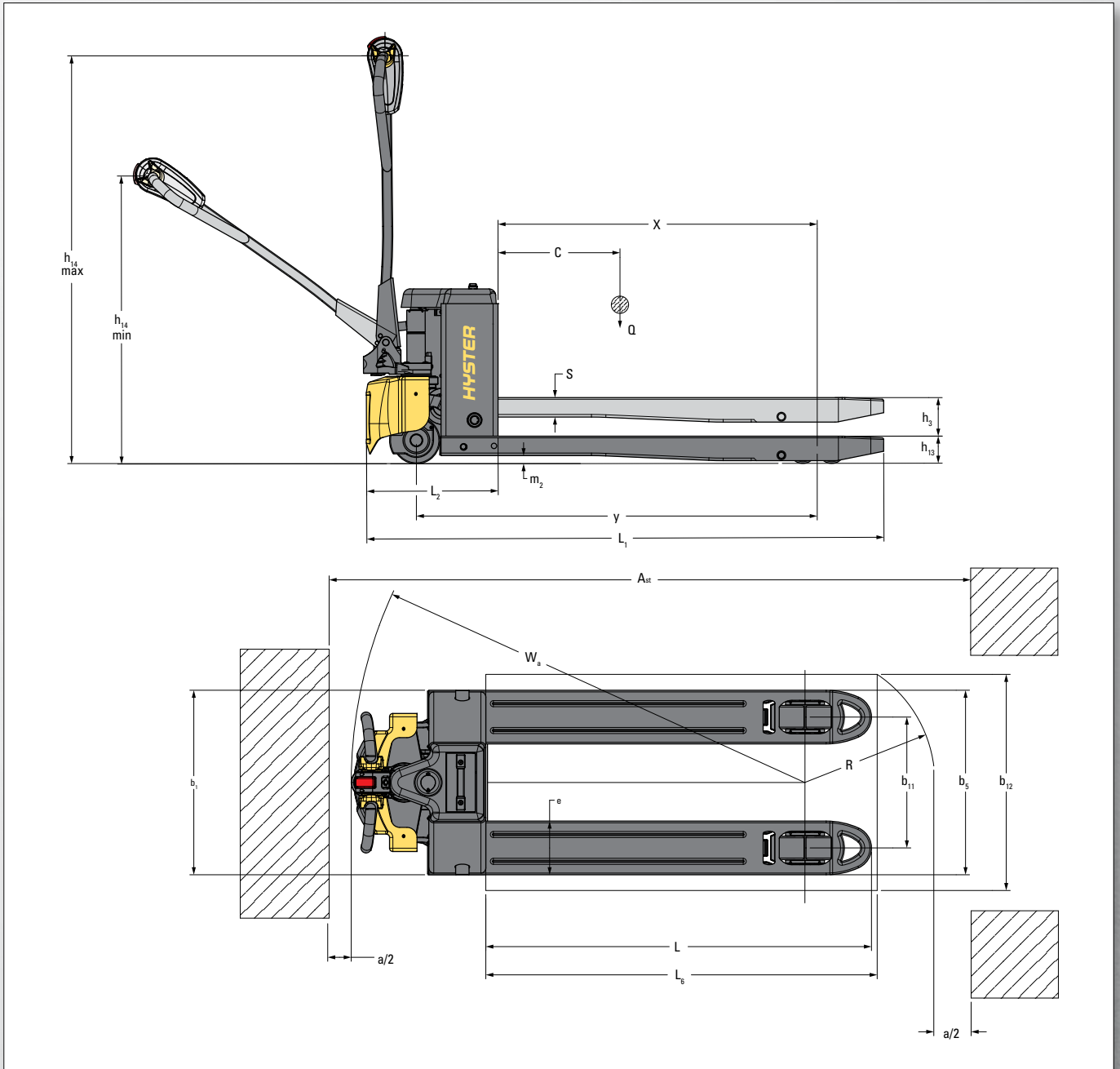
Alle Werte sind Nennwerte und unterliegen einer gewissen Toleranz. Weitere Informationen erhalten Sie vom Hersteller.

Änderungen an Produkten von Hyster vorbehalten. Abbildungen von Gabelstaplern können Sonderausstattungen zeigen, die nicht zum Standardlieferumfang gehören. Die Werte variieren eventuell je nach Konfiguration.

**CE** Sicherheit: Dieser Stapler entspricht den derzeitigen gültigen EU-Bestimmungen.

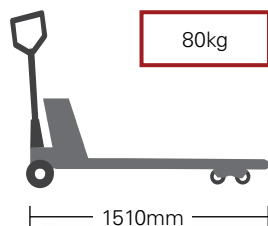
Technische Daten gemäß VDI 2198.





## ELEKTRO-GABELHUBWAGEN VS. HANDGABELHUBWAGEN ◀

### EIGENGEWICHT



Kompakt und leicht



Einzel oder Doppel-/  
Tandemlastrollen



Schutzabdeckung

# STARKE PARTNER, ROBUSTE STAPLER.™

## FÜR ANSPRUCHSVOLLE AUFGABEN WELTWEIT.

Hyster® bietet eine umfassende Produktpalette mit Lagertechnik, Gegengewichtsstaplern mit Verbrennungs- und Elektromotoren, Containerstaplern und ReachStackern. Hyster® will jedoch mehr sein als nur ein Gabelstaplerhersteller.

Unser Ziel ist eine umfassende Partnerschaft, die alle Bereiche der Flurförderzeuge abdeckt. Egal ob Sie professionellen Rat für Ihr Fuhrparkmanagement, hochqualifizierten Service oder Ersatzteile benötigen, auf Hyster® ist jederzeit Verlass.

Unser hochqualifiziertes Händlernetzwerk bietet Ihnen vor Ort schnellen und fachmännischen Service. Unsere Händler haben kostengünstige Finanzierungspakete im Angebot und präsentieren Ihnen gerne effizient verwaltete Wartungsprogramme, damit sich Ihre Investition auszahlt. Unsere Aufgabe ist es, Ihre Bedürfnisse im Bereich Flurförderzeuge zu erfüllen, damit Sie sich ganz auf den Erfolg Ihres Unternehmens konzentrieren können – heute und auch in Zukunft.



### HYSTER EUROPE

Darmstädter Landstraße 116, D-60598 Frankfurt am Main, Deutschland

Telefon: +49 (0) 6102 3 68 68 0



[www.hyster.eu](http://www.hyster.eu)



[infoeurope@hyster.com](mailto:infoeurope@hyster.com)



[/HysterEurope](https://www.facebook.com/HysterEurope)




[@HysterEurope](https://twitter.com/HysterEurope)



[/HysterEurope](https://www.youtube.com/HysterEurope)



HYSTER-YALE UK LIMITED unter dem Handelsnamen Hyster Europe. Eingetragene Adresse: Centennial House, Building 4.5, Frimley Business Park, Frimley, Surrey, GU16 7SG, United Kingdom. Eingetragen in England und Wales. Handelsregisternummer: 02636775.

©2020 HYSTER-YALE UK LIMITED. Alle Rechte vorbehalten. HYSTER, , und STARKE PARTNER. ROBUSTE STAPLER sind Warenzeichen der HYSTER-YALE Group, Inc.

Hyster Produkte werden möglicherweise ohne Vorankündigung verändert. Abbildungen von Staplern können Sonderausstattungen zeigen, die nicht zum serienmäßigen Lieferumfang gehören.