



**STARKE PARTNER.
ROBUSTE STAPLER."**



TECHNISCHE ANLEITUNG P2.OUT S-SERIE



WWW.HYSTER.COM

> P2.OUT S

ALLGEMEINES	1-1	Hersteller			HYSTER	
	1-2	Modellbezeichnung			P2.OUT S	
	1-3	Antrieb			Elektro (Batterie)	
	1-4	Bedienung			Geh	
	1-5	Nenntragfähigkeit/Nennlast	Q ₁	t	2,0	
	1-6	Lastschwerpunktabstand	c	mm	600	
	1-8	Lastabstand	x	mm	815/865/935	
	1-9	Radstand	y	mm	1.211/1.261/1.331	
	GEWICHT	2-1	Eigengewicht		kg	710
2-2-1		Achslast mit Last vorn/hinten		kg	1.300	1.410
2-3-1		Achslast ohne Last vorn/hinten		kg	110	600
RÄDER	3-1	Bereifung			Polyurethan	
	3-2	Reifengröße, vorn			250 × 70	
	3-3	Reifengröße, hinten			82 × 98	
	3-4	Zusatzräder (Abmessungen)			127 × 57	
	3-5	Räder, Anzahl vorn/hinten (x = angetrieben)			1X+2/2(4)	
	3-6	Spurweite, vorn	b ₁₀	mm	490	
	3-7	Spurweite, hinten	b ₁₁	mm	340/505	
GRUNDABMESSUNGEN	4-4	Hub	h ₃	mm	202	
	4-9	Höhe Deichselgriff in Fahrstellung min./max.	h ₁₄	mm	1.150	1.430
	4-19	Höhe gesenkt	h ₁₃	mm	82	
	4-19	Gesamtlänge	l ₁	mm	1.760	
	4-20	Länge einschließlich Gabelrücken	l ₂	mm	610	
	4-21	Gesamtbreite	b ₁ /b ₂	mm	775	
	4-22	Gabelzinkenmaße DIN ISO 2331	s/e/l	mm	53 x 180 x 1.150	
	4-25	Gabelaußenabstand	b ₅	mm	550/685	
	4-32	Bodenfreiheit Mitte Radstand	m ₂	mm	28	
	4-34-1	Arbeitsgangbreite bei Palette 1.000 × 1.200 quer	Ast	mm	1.960	
	4-34-4	Arbeitsgangbreite bei Palette 800 × 1.200 längs	Ast	mm	2.010	
4-35-1	Wenderadius	W _a	mm	1.600		
LEISTUNGSDATEN	5-1	Fahrgeschwindigkeit mit/ohne Last		km/h	7,0	7,1
	5-2	Hubgeschwindigkeit mit/ohne Last		m/s	0,039	0,056
	5-3	Senkgeschwindigkeit mit/ohne Last		m/s	0,064	0,050
	5-7	Steigfähigkeit (1,6 km/h) mit/ohne Last		%	6	18
	5-9	Max. Steigfähigkeit (1,6 km/h) mit/ohne Last		%	8	20
	5-10	Betriebsbremse			Elektromagnetische Bremse	
6-4	Batteriespannung/Nennkapazität K5		V/Ah	24 V/210 Ah		
6-5	Batteriegewicht		kg	170		
10-7	Durchschnittlicher Geräuschpegel am Ohr des Fahrers gemäß EN 12053			dB(A)	70	

HINWEISE:

Die technischen Daten werden durch den Zustand des Fahrzeugs, dessen Ausstattung und die Art und Bedingungen des Betriebs beeinflusst. Sprechen Sie vor dem Kauf Ihres Hyster® Staplers mit Ihrem Händler über die beabsichtigte Verwendung.

HINWEIS:

Beim Handling angehobener Lasten ist Vorsicht geboten. Es sind nur ordnungsgemäß geschulte Fahrer einzusetzen, die die Anweisungen in der Bedienungsanleitung gelesen und verstanden haben und diese einhalten.

Alle Werte sind Nennwerte und unterliegen einer gewissen Toleranz. Weitere Informationen erhalten Sie vom Hersteller.

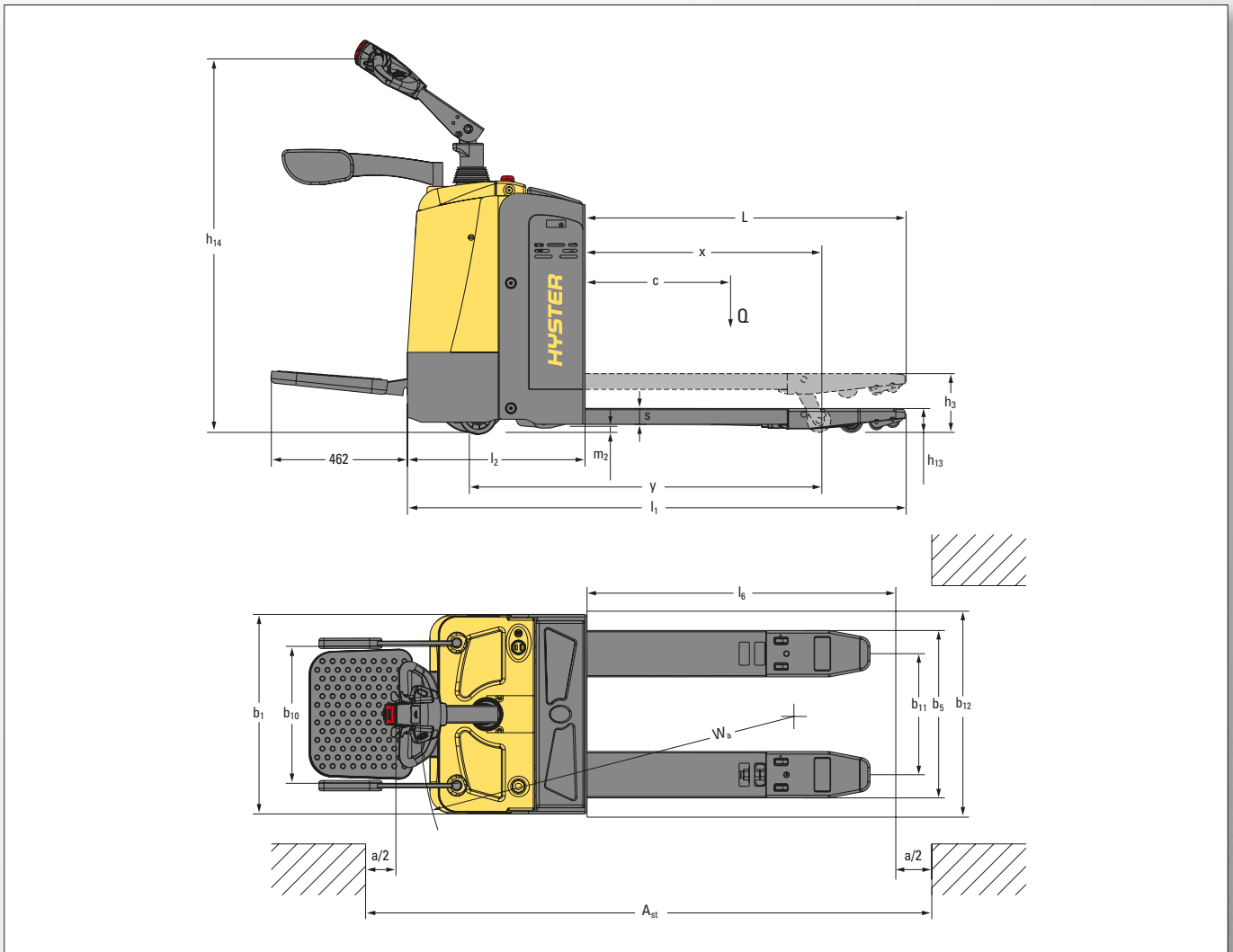
Hyster Produkte werden möglicherweise ohne Vorankündigung verändert.

Abbildungen von Gabelstaplern zeigen möglicherweise Sonderausstattungen, die nicht zum Standardlieferumfang gehören. Die Werte variieren eventuell je nach Konfiguration.

Technische Daten gemäß VDI 2198



Sicherheit: Dieser Stapler entspricht den derzeit gültigen EU-Bestimmungen.



PRODUKTMERKMALE ◀

Der Elektro-Gabelhubwagen mit Plattform P2.0UT S hält die Betriebskosten gering. Diese robusten Elektro-Gabelhubwagen mit Plattform sorgen für eine Optimierung bei der Be- und Entladung, sowie eine Steigerung der Paletten-Transportraten auf kurzen und langen Strecken.

PRODUKTIVITÄT

- Dank fortschrittlicher Drehstromsteuerung entfallen Motorbürsten, wodurch sich der Wartungsaufwand verringert.
- Tiefe Schürze am Hauptchassis
- Seitliche Batterieentnahme mit Rollensystem für einen äußerst komfortablen Batteriewechsel
- Integriertes Druckentlastungsventil schützt den Stapler vor Überlasten.
- Notfall-Batterietrennschalter
- Verringerter Lenkaufwand durch lange Deichsel
- Auffahrschalter in der Deichsel
- Deichsel mit Schalter für langsame Fahrgeschwindigkeit
- Variable Geschwindigkeitsregelung

OPTIMALE KONSTRUKTION

- Gefederte Stützräder verbessern die seitliche Stabilität auf unebenem Untergrund und steigern Leistung und Lebensdauer des Staplers.
- Robuste und langlebige Gabelzinken aus Schwerlaststahl
- Zugstangenausführung verhindert das Verbiegen.
- Strapazierfähige Kunststoffabdeckungen

ERGONOMISCHES DESIGN

- Kleiner Wenderadius dank vertikalem Antriebsrad. Die Struktur ist wasser- und staubdicht.
- Die Liftachse befindet sich am höchsten Punkt der Gabelzinken, sodass sie auf unebenen Flächen keinen ständigen Bodenkontakt hat.

Zugstangenausführung verhindert das Verbiegen der Stange.

- Hochfeste Gabelzinken aus massivem Schwerlaststahl

WARTUNGSFREUNDLICHKEIT

- CANbus-Technologie vereinfacht den Verkabelungsaufwand.
- Niederspannungsschutzoption verlängert die Batteriebensdauer.
- Alle Drehpunkte haben geschmierte Nippel und austauschfähige Buchsen, was für weniger Verschleiß und eine höhere Lebensdauer der Komponenten sorgt.

STARKE PARTNER. ROBUSTE STAPLER.™

FÜR ANSPRUCHSVOLLE AUFGABEN WELTWEIT.

Hyster® bietet eine umfassende Produktpalette mit Lagertechnik, Gegengewichtsstaplern mit Verbrennungs- und Elektromotoren, Containerstaplern und ReachStackern. Hyster® will jedoch mehr sein als nur ein Gabelstaplerhersteller.

Unser Ziel ist eine umfassende Partnerschaft, die alle Bereiche der Flurförderzeuge abdeckt. Egal ob Sie professionellen Rat für Ihr Fuhrparkmanagement, hochqualifizierten Service oder Ersatzteile benötigen, auf Hyster® ist jederzeit Verlass.

Unser hochqualifiziertes Händlernetzwerk bietet Ihnen vor Ort schnellen und fachmännischen Service. Unsere Händler haben kostengünstige Finanzierungspakete im Angebot und präsentieren Ihnen gerne effizient verwaltete Wartungsprogramme, damit sich Ihre Investition auszahlt. Unsere Aufgabe ist es, Ihre Bedürfnisse im Bereich Flurförderzeuge zu erfüllen, damit Sie sich ganz auf den Erfolg Ihres Unternehmens konzentrieren können – heute und auch in Zukunft.



HYSTER EUROPE


Centennial House, Frimley Business Park, Frimley, Surrey, GU16 7SG, England.

Tel.: +44 (0) 1276 538500

 www.hyster.eu  infoeurope@hyster.com  [/HysterEurope](https://www.facebook.com/HysterEurope)  [@HysterEurope](https://twitter.com/HysterEurope)  [/HysterEurope](https://www.youtube.com/HysterEurope)  www.hyster-bigtrucks.com



HYSTER-YALE UK LIMITED unter dem Handelsnamen Hyster Europe. Eingetragene Adresse: Centennial House, Building 4.5, Frimley Business Park, Frimley, Surrey, GU16 7SG, United Kingdom. Eingetragen in England und Wales. Handelsregisternummer: 02636775.

©2019 HYSTER-YALE UK LIMITED. Alle Rechte vorbehalten. HYSTER,  und STARKE PARTNER. ROBUSTE STAPLER. sind eingetragene Marken von HYSTER-YALE Group, Inc.

Hyster Produkte unterliegen möglicherweise ohne Vorankündigung Veränderungen.

Abbildungen von Staplern können Sonderausstattungen zeigen, die nicht zum serienmäßigen Lieferumfang gehören.