



**STARKE PARTNER.
ROBUSTE STAPLER."**



ELEKTRO-GEH-NIEDERHUBWAGEN

P1.6 - 2.2

1 600 – 2 200 KG



P1.6, P1.8, P2.0, P2.2

KLEINZEICHEN	1.1	Hersteller (Kurzbezeichnung)	
	1.2	Typzeichen des Herstellers	
	1.3	Antrieb: Elektro, Diesel, Benzin, Treibgas, Netzelektro	
	1.4	Bedienung: Hand, Geh, Stand, Sitz, Kommissionierer	
	1.5	Nenntragfähigkeit/Last	Q (t)
	1.6	Lastschwerpunktstand	c (mm)
	1.8	Lastabstand	x (mm)
	1.9	Radstand	y (mm)

GEWICHT	2.1	Eigengewicht	kg
	2.2	Achslast mit Last vorn/hinten	kg
	2.3	Achslast ohne Last vorn/hinten	kg

RÄDER/FAHRWERK	3.1	Bereifung: Polyurethan, Tophane, Vulkollan®, vorn/hinten	
	3.2	Reifengröße, vorn	ø (mm x mm)
	3.3	Reifengröße, hinten	ø (mm x mm)
	3.4	Zusatzräder (Abmessungen)	ø (mm x mm)
	3.5	Räder, Anzahl vorn/hinten (x = angetrieben)	
	3.6	Spurweite, vorn	b _{1a} (mm)
	3.7	Spurweite, hinten	b _{1i} (mm)

GRUNDAUSSICHTEN	4.4	Hub	h ₁ (mm)
	4.9	Höhe Deichselgriff in Fahrstellung min./max.	h _{1a} (mm)
	4.15	Höhe gesenkt	h _{1s} (mm)
	4.19	Gesamtlänge	l ₁ (mm)
	4.20	Länge einschließl. Gabelrücken	l ₂ (mm)
	4.21	Gesamtbreite	b ₁ / b ₂ (mm)
	4.22	Gabelzinkenmaße ISO 2331	s/e/l (mm)
	4.25	Gabelaußenabstand	b ₂ (mm)
	4.32	Bodenfreiheit Mitte Radstand	m ₂ (mm)
	4.34.1	Arbeitsgangbreite bei Palette 1000 x 1200 quer	Ast (mm)
4.34.2	Arbeitsgangbreite bei Palette 800 x 1200 längs	Ast (mm)	
4.35	Wenderadius	W ₁ (mm)	

LEISTUNGSDATEN	5.1	Fahrgeschwindigkeit mit/ohne Last	km/h
	5.1.1	Fahrgeschwindigkeit mit/ohne Last rückwärts	km/h
	5.2	Hubgeschwindigkeit mit/ohne Last	m/s
	5.3	Senkgeschwindigkeit mit/ohne Last	m/s
	5.7	Steigfähigkeit mit/ohne Last	%
	5.8	Max. Steigfähigkeit mit/ohne Last	%
	5.10	Betriebsbremse	

E-MOTOR	6.1	Fahrmotor, Leistung S2 60 min	kW
	6.2	Hubmotor, Leistung bei S3 15%	kW
	6.3	Batterie nach DIN 43531/35/36 A, B, C, nein	○
	6.4	Batteriespannung/Nennkapazität K ₂	(V)/(Ah)
	6.5	Batteriegewicht	kg
	6.6	Energieverbrauch nach VDI-Zyklus	kWh/h bei Zyklenzahl

FAHRANTRIEB/ HUBWERK	8.1	Ausführung des Fahrtriebs	
-------------------------	-----	---------------------------	--

SONSTIGES	10.7	Schalldruckpegel (Fahrerplatz)	dB(A)
-----------	------	--------------------------------	-------

HYSTER		HYSTER	
P1.6		P1.8	
Batterie		Batterie	
Mitgänger		Mitgänger	
1.6		1.8	
600		600	
955		955	
1368		1368	

545		545	
841	1304	893	1452
425	120	425	120

Polyurethan		Polyurethan	
250 x 75		250 x 75	
85 x 110		85 x 110	
100 x 40		100 x 40	
1x + 2	2	1x + 2	2
461		461	
390		390	

130		130			
744	1221	744	1221		
85		85			
1734		1734			
578		578			
712		712			
64	172	1156	64	172	1156
560		560			
21		21			
2337		2337			
2204		2204			
1535		1535			

6,0	6,0	6,0	6,0
6,0	6,0	6,0	6,0
0,04	0,05	0,04	0,05
0,09	0,04	0,09	0,04
5,5	15,0	5,0	15,0
10,0	20,0	9,0	20,0
Électromagnétique		Électromagnétique	

1,25		1,25	
1,2		1,2	
Din 43535 B		Din 43535 B	
24V	250Ah	24V	250Ah
212		212	
0,384		0,384	

Drehstromsteuerung		Drehstromsteuerung	
--------------------	--	--------------------	--

< 70		< 70	
------	--	------	--

HYSTER		HYSTER		KLEINZEICHEN
P2.0		P2.2		
Batterie		Batterie		
Mitgänger		Mitgänger		
2.0		2.2		
600		600		
955		955		
1440		1440		

632		632		2.1
983	1649	1032	1800	2.2
489	143	489	143	2.3

Polyurethan		Polyurethan		RÄDER/FAHRWERK
250 x 75		250 x 75		
85 x 110		85 x 110		
100 x 40		100 x 40		
1x + 2	2	1x + 2	2	
461		461		
390		390		

130		130		4.4		
744	1221	744	1221	4.9		
85		85		4.15		
1806		1806		4.19		
650		650		4.20		
712		712		4.21		
64	172	1156	64	172	1156	4.22
560		560		4.25		
21		21		4.32		
2409		2409		4.34.1		
2276		2276		4.34.2		
1607		1607		4.35		

6,0	6,0	6,0	6,0	5,1
6,0	6,0	6,0	6,0	5,1.1
0,04	0,05	0,04	0,05	5,2
0,09	0,04	0,09	0,04	5,3
4,5	15,0	4,0	15,0	5,7
8,0	20,0	7,5	20,0	5,8
Elektromagnetisch		Elektromagnetisch		5,10

1,25		1,25		6.1
1,2		1,2		6.2
Din 43535 B		Din 43535 B		6.3
24V	375Ah	24V	375Ah	6.4
288		288		6.5
0,384		0,384		6.6

Drehstromsteuerung		Drehstromsteuerung		8.1
--------------------	--	--------------------	--	-----

< 70		< 70		10.7
------	--	------	--	------

Technische Daten gemäß VDI 2198

AUSRÜSTUNG UND GEWICHT: Die Gewichtsangaben (Zeile 2.1) basieren auf folgender Ausstattung:
Vollständiger Stapler mit 172 mm breiten Gabeln und Antriebs- und Lasträdern aus Polyurethan.

GABELN:
P1.6-P1.8-P2.0-P2.2: 64 x 172 x 1156 mm lang

GABELABSTAND:
Innen/innen: 216 mm (P1.6-P1.8-P2.0-P2.2)
Außen/außen: 560 mm
Weitere Gabellängen und -breiten optional erhältlich.

HINWEIS:

Die technischen Daten werden durch den Zustand des Fahrzeugs, dessen Ausstattung und die Art und die Bedingungen des Betriebs beeinflusst. Sollten diese Daten kritisch sein, besprechen Sie die geplante Anwendung mit Ihrem Händler.

- Beim P1.6-P1.8 verfügbare Batterien 150Ah, 210 Ah, 250Ah.
Beim P2.0 verfügbare Batterien 150 Ah, 210 Ah, 250 Ah, 315 Ah, 375Ah.
Beim P2.2 verfügbare Batterien 210 Ah, 250 Ah, 315 Ah, 275Ah.

- ✦ Siehe Batterietabelle
- ⊗ Diese Werte können um +/- 5 % abweichen.

- 150-Ah-Batterie entspricht nicht DIN 43635 B

HINWEISE ZUR BATTERIETABELLE

- ⊗ Diese Werte können um +/- 5 % abweichen.
- ✦ Batterietyp DIN 43535 B
- ◆ Achslast mit LAST = 2000 kg
- ✖ Version mit Polypropylengehäuse
- ▮ Inkl. 6 kg Ballast

HINWEIS

Beim Handling von angehobenen Lasten vorsichtig vorgehen. Bei angehobenem Gabelträger und/oder angehobener Last reduziert sich die Stabilität des Staplers. Bei angehobener Last das Hubgerüst in keine Richtung mehr als notwendig neigen.

Fahrer müssen geschult sein und die Anweisungen in der Bedienungsanleitung befolgen.

Alle Werte sind Nennwerte und unterliegen einer gewissen Toleranz. Weitere Informationen erhalten Sie vom Hersteller.

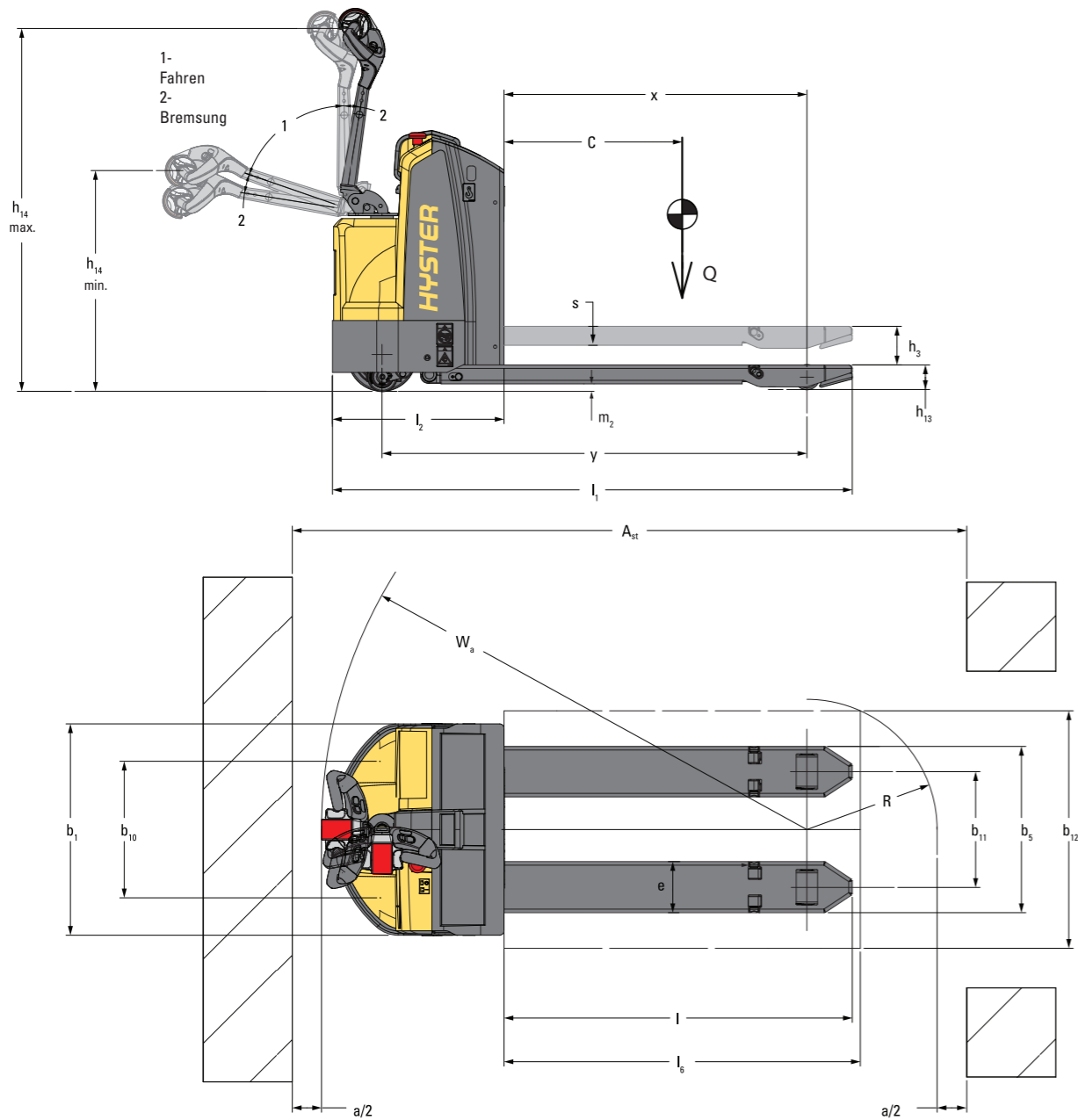
Hyster-Produkte können ohne Vorankündigung verändert werden.

Abbildungen von Gabelstaplern können Sonderausstattungen zeigen, die nicht zum Standardlieferumfang gehören. Die Werte können je nach Konfiguration schwanken.

CE Sicherheit:

Dieser Stapler entspricht den derzeit gültigen EU-Bestimmungen.

STAPLERABMESSUNGEN



$A_{st} = W_a + R + a$
 $A_{st} = W_a + \sqrt{(l_6 - x)^2 + (b_{12} / 2)^2} + a$
 (siehe Zeilen 4.34.1 und 4.34.2)
 $a = 200 \text{ mm}$

BATTERIEINFORMATIONEN

Batteriefach 375/315 Ah (b5 = 520 mm - 560 mm - 670 mm)

1.6	Lastschwerpunktstand	c (mm)	400	500	600	700	800	
1.8	Lastabstand	x (mm)	599	805	955	1199	1399	
1.9	Radstand	y (mm)	084	1290	1440	1684	1884	
2.1	Eigengewicht ⊙	(kg)	612	623	632	646	657	
2.2	Achslast mit Last vorn/hinten ◆	vorne (kg)	809	944	983	1106	1166	
		hinten (kg)	1803	1679	1649	1540	1491	
2.3	Achslast ohne Last vorn/hinten	vorne (kg)	441	471	489	513	529	
		hinten (kg)	171	152	143	133	128	
4.19	Gesamtlänge (Mitgänger)	l ₁ (mm)	1450	1656	1806	2050	2250	
4.20	Länge einschließlich Gabelrücken (Mitgänger)	l ₂ (mm)	650	650	650	650	650	
4.22	Gabelzinkenmaße ISO 2331	l (mm)	800	1006	1156	1400	1600	
4.34.1	Arbeitsgangbreite bei Palette 1000 × 1200 quer (Mitgänger)	A _{st} (mm)	1852	1852	1852	1852	1852	
4.34.2	Arbeitsgangbreite bei Palette 800 × 1200 längs (Mitgänger)	A _l (mm)	2052	2052	2052	2052	2052	
4.35	Wenderadius (Mitgänger)	W _s (mm)	1251	1457	1607	1851	2051	
6.4	Batteriespannung/Nennkapazität K _s ▽	(V)/(Ah)	24V / 375 - 315Ah					
6.5	Batteriegewicht ⊙	(kg)	288					

Batteriefach 250/210 Ah (b5 = 520 mm - 560 mm - 670 mm)

1.6	Lastschwerpunktstand	c (mm)	400	500	600	700	800	400	500	600	700	800
1.8	Lastabstand	x (mm)	599	805	955	1199	1399	599	805	955	1199	1399
1.9	Radstand	y (mm)	1012	1218	1368	1612	1812	1012	1218	1368	1612	1812
2.1	Eigengewicht ⊙	(kg)	525	536	545	559	570	499 ◆	510 ◆	519 ◆	533 ◆	544 ◆
2.2	Achslast mit Last vorn/hinten ◆	vorne (kg)	776	910	945	1066	1123	768	771	774	909	945
		hinten (kg)	1749	1626	1600	1493	1447	1731	1739	1745	1624	1599
2.3	Achslast ohne Last vorn/hinten	vorne (kg)	382	409	425	447	461	363	371	378	407	424
		hinten (kg)	143	127	120	112	109	136	139	141	126	120
4.19	Gesamtlänge (Mitgänger)	l ₁ (mm)	1378	1584	1734	1978	2178	1378	1584	1734	1978	2178
4.20	Länge einschließlich Gabelrücken (Mitgänger)	l ₂ (mm)	578	578	578	578	578	578	578	578	578	578
4.22	Gabelzinkenmaße ISO 2331	l (mm)	800	1006	1156	1400	1600	800	1006	1156	1400	1600
4.34.1	Arbeitsgangbreite bei Palette 1000 × 1200 quer (Mitgänger)	A _{st} (mm)	2101	2216	2337	2611	2900	2101	2216	2337	2611	2900
4.34.2	Arbeitsgangbreite bei Palette 800 × 1200 längs (Mitgänger)	A _l (mm)	2101	2147	2204	2379	2626	2101	2147	2204	2379	2626
4.35	Wenderadius (Mitgänger)	W _s (mm)	1179	1385	1535	1779	1979	1179	1385	1535	1779	1979
6.4	Batteriespannung/Nennkapazität K _s ▽	(V)/(Ah)	24V / 250 - 210Ah				24V / 250Ah ✱					
6.5	Batteriegewicht ⊙	(kg)	212				180					

Batteriefach 150 Ah (b5 = 520 mm - 560 mm - 670 mm)

1.6	Lastschwerpunktstand	c (mm)	400	500	600	700	800	400	500	600	700	800
1.8	Lastabstand	x (mm)	599	805	955	1199	1399	599	805	955	1199	1399
1.9	Radstand	y (mm)	950	1156	1306	1550	1750	950	1156	1306	1550	1750
2.1	Eigengewicht ⊙	(kg)	449	460	469	483	494	430	441	450	464	475
2.2	Achslast mit Last vorn/hinten ◆	vorne (kg)	748	881	912	1032	1086	729	862	893	1013	1067
		hinten (kg)	1701	1579	1557	1451	1408	1701	1579	1557	1451	1408
2.3	Achslast ohne Last vorn/hinten	vorne (kg)	328	352	367	387	400	314	337	352	371	384
		hinten (kg)	121	108	102	96	94	116	104	98	93	91
4.19	Gesamtlänge (Mitgänger)	l ₁ (mm)	1316	1522	1672	1916	2116	1316	1522	1672	1916	2116
4.20	Länge einschließlich Gabelrücken (Mitgänger)	l ₂ (mm)	516	516	516	516	516	516	516	516	516	516
4.22	Gabelzinkenmaße ISO 2331	l (mm)	800	1006	1156	1400	1600	800	1006	1156	1400	1600
4.34.1	Arbeitsgangbreite bei Palette 1000 × 1200 quer (Mitgänger)	A _{st} (mm)	2039	2154	2275	2549	2838	2039	2154	2275	2549	2838
4.34.2	Arbeitsgangbreite bei Palette 800 × 1200 längs (Mitgänger)	A _l (mm)	2039	2085	2142	2317	2564	2039	2085	2142	2317	2564
4.35	Wenderadius (Mitgänger)	W _s (mm)	1117	1323	1473	1717	1917	1117	1323	1473	1717	1917
6.4	Batteriespannung/Nennkapazität K _s ▽	(V)/(Ah)	24V / 150Ah				24V / 250Ah ✱					
6.5	Batteriegewicht ⊙	(kg)	144				125					

PRODUKTMERKMALE

VERLÄSSLICHKEIT

- Hyster hat das Chassis des Gabelstaplers so entwickelt, dass Paletten besser aufgenommen und gestützt werden, wodurch die Stabilität beim Fahren mit Last deutlich verbessert wird. Die Aufhängungen von Antriebseinheit, Gestänge und Hydraulikzylinder wurden von Hyster in eine Einheit integriert, was die Langlebigkeit und Zuverlässigkeit über die gesamte Lebensdauer des Gabelstaplers verbessert.
- Durch die Kombination aus schwerlastfähigem Stahlchassis und technologisch hoch entwickelter Gusstechnik bei der Antriebseinheit hat der P1.6-2.2 eines der stabilsten Chassis der Branche.
- Beide Komponenten bilden gemeinsam das Rückgrat des Gabelstaplers und sorgen durch ihre ideale Anordnung dafür, dass die Antriebseinheit die robusteste in ihrer Kategorie ist. Das schwerlastfähige Gussteil ersetzt geschweißte Komponenten, um eine höhere Stabilität und Langlebigkeit zu erzielen. Alle auf den Gabelstapler einwirkenden Kräfte werden auf eine intelligente, hoch entwickelte Komponente gelenkt.
- Die Abdeckung des P1.6-2.2 besteht aus einem sehr widerstandsfähigen, thermoplastischen Elastomer. Sie ist flexibel, beständig gegen Abplatzungen und bietet allen Komponenten vollständigen Schutz.
- Das Ladegerät ist im Chassis eingeschlossen und so vor widrigen Umwelteinflüssen geschützt.
- Da der Motor beim Lenken nicht mit bewegt wird, werden Verschleiß und Belastung der Stromkabel vermieden.
- Der gekapselte, vertikal montierte Drehstromantriebsmotor ist leicht zugänglich und vor Spritzern und Schmutz geschützt.

PRODUKTIVITÄT

- Hyster Intelligent Lift™ ermöglicht es dem Bediener, den Stapler bereits zu bewegen, bevor die Palette vollständig angehoben ist. Bei Ausstattung des P1.6-2.2 mit dieser Option wird die Palette automatisch auf die maximale Gabelhöhe angehoben, ohne dass der Bediener die Hubtaste dauerhaft gedrückt halten muss. Durch die Möglichkeit, gleichzeitig Fahren und die Last anheben zu können, lässt sich mit Hyster Intelligent Lift™ die Durchlaufzeit reduzieren und eine Produktivitätssteigerung von bis zu 17 % realisieren.

- Die Kriechgangfunktion kann an jeder Position der Transportstellung aktiviert werden. Wenn sich der Griff in der Transportstellung befindet und die Kriechgangfunktion ausgewählt wird, schaltet der P1.6-2.2 automatisch in den Kriechgang, d.h., Geschwindigkeit und Beschleunigung werden verringert, sodass der Bediener den Gabelstapler in enger Umgebungen sicherer und präziser steuern kann. Wenn sich der Deichselkopf in der oberen Bremsstellung befindet, kann der Bediener die Taste für den Kriechgang gedrückt halten, um den Rangierbereich des Gabelstaplers zu verkleinern und damit die Manövrierfähigkeit, z.B. beim Rangieren in einem LKW, zu verbessern.
- Beim P1.6-2.2 ist die Spitze der Gabelzinken verkürzt und der Schutzbügel hat ein flaches Profil, sodass engere Rechtsdrehungen möglich sind. Dadurch werden das Kommissionieren im rechten Winkel und das gleichmäßige Bestücken auf beiden Seiten des Ganges erleichtert. Auch die Manövrierfähigkeit im Innern von LKWs wird so verbessert.
- Da die Gabelzinken spitz zulaufen und stumpfe Enden haben, lassen sich Paletten leichter aufnehmen und umpositionieren. Die Konstruktion eignet sich besonders für die 4er-Block-Beladung, bei der 10 % mehr Paletten pro LKW geladen werden können und sich die Transportkosten pro Palette verringern.
- Der P1.6-2.2 kann optional mit der Funktion Hyster Intelligent Slow Down™ ausgestattet werden, um sicherzustellen, dass die Lasten immer stabil bleiben. Bei Aktivierung dieser Funktion wird automatisch erkannt, wenn der Gabelstapler eine Kurve nimmt. Die Geschwindigkeit wird daraufhin verringert und der Bediener kann den Gabelstapler präziser um die Ecke steuern. So kann der Bediener schnell und sicher im Lager manövrieren und sich dabei auf die klassenbeste Stabilität des P1.6-2.2 verlassen.
- Möglicher Verdrehung wird beim P1.6-2.2 durch ein verstärktes Chassis, höhere Torsionssteifigkeit sowie eine Torsionsfeder und Gestänge in Schwerlastausführung vorgebeugt. Damit gehört das Modell zu den stabilsten Gabelhubwagen der Branche.

PRODUKTMERKMALE

ERGONOMIE

- Dank des in mittlerer Höhe montierten und verkürzten Deichselkopfes, des vertikal montierten Antriebsmotors und des durchdachten ergonomischen Designs lassen sich die Gabelhubwagen vom Typ P1.6-2.2 einfacher und komfortabler steuern.
- Die Transportstellung der Deichsel nimmt beim P1.6-2.2 einen größeren Bereich in der Industrie, sodass der Gabelstapler von Bedienern unterschiedlicher Größe komfortabel gesteuert werden kann.
- Mit der Kriechgangfunktion kann der Gabelstapler bei vollständig senkrechter Stellung der Deichsel und in der Transportstellung auf engem Raum sicher manövriert werden.
- Beim P1.6-2.2 hat der Bediener eine gute Sicht auf die Gabelzinken und kann sie daher präzise positionieren und in Paletten mit oder ohne Last ein- und herausfahren. Diese überlegene Sicht ermöglicht Zeitersparnisse und erhöht im gesamten Betrieb die Produktivität.
- Die Deichsel ist sehr leichtgängig. Der Deichselkopf lässt sich ohne Kraftaufwand in die Transportstellung bringen und dort halten.
- Die Deichsel ist in mittlerer Höhe montiert, um den für das Lenken benötigten Kraftaufwand, die Sicht und die Manövrierfähigkeit zu optimieren.
- Dank des großen Drehlagers und serienmäßiger Gummireifen wird weniger Kraft für das Drehen des Lenkreifens benötigt.

BETRIEBSKOSTEN

- Durch die schwerlastfähige Torsionsfeder werden die Bolzen und das Gestänge gleichmäßiger belastet. Das verringert den Verschleiß und sorgt für eine höhere Widerstandsfähigkeit, Zuverlässigkeit und Langlebigkeit.
- Das Gestänge besteht aus einer gleichförmigen Vierkantstange mit geschweißten Enden und zeichnet sich durch maximale Stabilität und geringen Wartungsbedarf aus.
- Es werden die dicksten Bronzefederbuchsen eingesetzt, die überhaupt erhältlich sind. Zusätzlich weisen sie größtmögliche Kontaktflächen auf, sodass die Kraft optimal verteilt und die Lebensdauer erhöht wird. Das bewährte Design mit X-Nut sorgt dafür, dass sich das Schmiermittel gleichmäßig in der gesamten Buchse verteilt und der Verschleiß somit reduziert wird.

- Das aus Stahl gefertigte Chassis der Antriebseinheit bietet eine hohe Stabilität und Widerstandsfähigkeit, wodurch die Wartungskosten verringert und Schäden an der Last vermieden werden.
- Für Anwendungen, die eine noch höhere Stabilität erfordern, wurden die Stützräder mit schwerlastfähigen Gussteilen verstärkt. Die Sprungfedern wurden durch einen Poly-Block ersetzt, der sich durch eine höhere Lebensdauer und Korrosionsbeständigkeit auszeichnet. So werden der Wartungsaufwand und die Kosten reduziert.
- Ein weiterer Faktor bei der Senkung der Betriebskosten sind die großen, wartungsfreien Drehlenklager, die die Fahr- und Lenkkräfte besser verteilen als kleine Kegellager.
- Der Drehstromfahrmotor ist ebenfalls wartungsfrei und der externe Geschwindigkeitssensor leicht zugänglich, sodass weniger Wartungskosten anfallen.

WARTUNGSFREUNDLICHKEIT

- Dank der leicht abnehmbaren Abdeckung sind alle Hauptkomponenten bequem zugänglich. Auch zu den Schmiernippeln an allen Verbindungsstellen besteht direkter Zugang, um eine einfache Wartung und lange Lebensdauer sicherzustellen. Splintbolzen mit Befestigungsöse im gesamten Gestängesystem erleichtern die Wartung der Bolzen und Buchsen.
- Mit dem optionalen integrierten Ladegerät bietet der P1.6-2.2 einen einzigartigen Ladeanschluss, der frontseitig montiert einfach zu erreichen ist.
- Der P1.6-2.2 ist mit einer Drehstrom Fahrsteuerung ausgestattet.
- Durch die Drehstromtechnologie entfallen zu wartende Bürstenkomponenten und Verschleißteile.
 - Keine regelmäßige Wartung.
 - Keine geplanten Stillstandzeiten, keine Kosten für Ersatzteile und Wartung.
 - Kein Wartungsbedarf durch Bürstenverschleiß und Staub.

STARKE PARTNER. ROBUSTE STAPLER.TM

FÜR ANSPRUCHSVOLE ANWENDUNGEN. ÜBERAL.

Hyster bietet eine umfassende Produktpalette mit Lagertechnik, Gegengewichtsstaplern mit Verbrennungs- und Elektromotoren, Containerhandlern und ReachStackern an.

Hyster ist mehr als nur ein Gabelstaplerlieferant. Unser Ziel ist eine umfassende Partnerschaft, in der alle Bereiche der Flurförderzeuge abgedeckt werden:

Egal ob Sie professionellen Rat für Ihre Fuhrparkverwaltung, hochqualifizierten Service oder Ersatzteile benötigen: Auf Hyster können Sie sich verlassen.

Die Mitglieder unseres exzellent geschulten Händlernetzwerks bieten Ihnen vor Ort schnelle und fachmännische Hilfe an. Sie haben kostengünstige Finanzierungspakete im Angebot und präsentieren Ihnen gerne effizient verwaltete Wartungsprogramme, damit sich Ihre Investition auszahlt. Unsere Aufgabe ist es, Ihre Bedürfnisse im Bereich Flurförderzeuge zu erfüllen, damit Sie sich ganz auf den Erfolg Ihres Unternehmens konzentrieren können - heute und auch in Zukunft.



HYSTER EUROPE

Centennial House, Frimley Business Park, Frimley, Surrey, GU16 7SG, England.

Tel: +44 (0) 1276 538500



www.hyster.eu



infoeurope@hyster.com



[/HysterEurope](https://www.facebook.com/HysterEurope)





[@HysterEurope](https://twitter.com/HysterEurope)



[/HysterEurope](https://www.youtube.com/HysterEurope)

HYSTER-YALE UK LIMITED unter dem Handelsnamen Hyster Europe. Eingetragene Adresse: Centennial House, Building 4.5, Frimley Business Park, Frimley, Surrey GU16 7SG, Vereinigtes Königreich. Eingetragen in England und Wales. Handelsregisternummer: 02636775.

HYSTER,  und FORTENS sind eingetragene Marken in der Europäischen Union und in einigen anderen Ländern.

MONOTROL[®] ist eine eingetragene Marke und DURAMATCH und  sind Marken in den USA und in einigen anderen Ländern. Hyster-Produkte können ohne Vorankündigung verändert werden. Abbildungen von Gabelstaplern können Sonderausstattungen zeigen, die nicht zum Standardlieferumfang gehören.