



**STARKE PARTNER.
ROBUSTE STAPLER."**



KOMPAKTE GABELHUBWAGEN

PC1.4

1400 KG

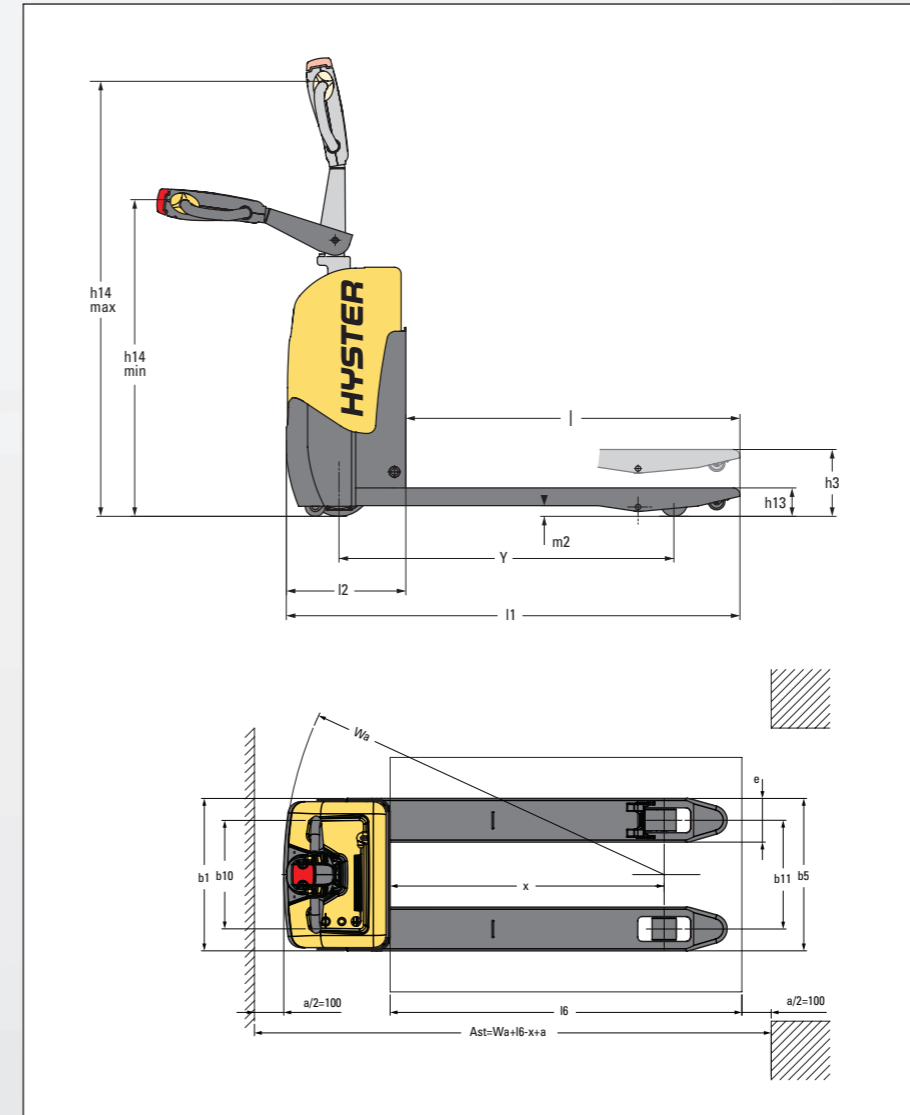


PC1.4

KENNZEICHEN		HYSTER		KENNZEICHEN	
1.1	Hersteller (Abkürzung)		1.1		
1.2	Typbezeichnung des Herstellers	PC1.4	1.2		
1.3	Antrieb: elektrisch (Batterie oder Netzstrom), Diesel, Benzin, Treibgas	Elektrisch (Batterie)	1.3		
1.4	Art der Bedienung: Hand-, Mitgänger-, Mitfahrer-, Seitstandbetrieb, Kommissionierer	Mitgängerbetrieb	1.4		
1.5	Nenntragfähigkeit/-last	1.4	1.5		
1.6	Lastschwerpunktabstand	600	1.6		
1.8	Lastabstand, Mitte Antriebsachse bis Gabel	886	1.8		
1.9	Radstand	1152	1.9		
GEWICHT				GEWICHT	
2.1	Leergewicht	230	2.1		
2.2	Achslast, mit Last vorne/hinten	642 1088	2.2		
2.3	Achslast, mit Last vorne/hinten	180 50	2.3		
REFER. CHASSIS		Polyurethan		REFER. CHASSIS	
3.1	Reifen: Vollgummi, Superelastik, Luft, Polyurethan vorne/hinten		3.1		
3.2	Reifengröße, vorne	195 x 55	3.2		
3.3	Reifengröße, hinten	80 x 69	3.3		
3.4	Zusatzräder (Abmessungen)	30 x 45	3.4		
3.5	Räder, Anzahl vorne/hinten (x = angetriebene Räder)	1x + 2 / 4	3.5		
3.6	Profil, vorne	b ₁₀ (mm)	3.6		
3.7	Profil, hinten	b ₁₁ (mm)	3.7		
ABMESSUNGEN				ABMESSUNGEN	
4.4	Hub	h ₃ (mm)	200	4.4	
4.9	Deichselhöhe in Fahrstellung (min./max.)	h ₁₄ (mm)	950 1310	4.9	
4.15	Höhe, eingefahren	h ₁₃ (mm)	85	4.15	
4.19	Baulänge (Mitgänger)	l ₁ (mm)	1508	4.19	
4.20	Länge bis Gabelspitze (Mitgänger)	l ₂ (mm)	358	4.20	
4.21	Gesamtbreite	b ₁ / b ₂ (mm)	685	4.21	
4.22	Gabelmaße DIN ISO 2331	s/e/l (mm)	53 160 1150	4.22	
4.25	Gabelaußenabstand	b ₃ (mm)	550	4.25	
4.32	Bodenfreiheit, Mitte Radstand	m ₂ (mm)	32	4.32	
4.33	Lastabmessung b 12 x l 6 quer	b ₁₂ x l ₆ (mm)	1000 x 1200	4.33	
4.34.1	Arbeitsgangbreite für Paletten 1000 mm x 1200 mm quer (Mitgänger)	Ast (mm)	2131	4.34.1	
4.34.2	Arbeitsgangbreite für Paletten 800 mm x 1200 mm längs (Mitgänger)	Ast (mm)	2029	4.34.2	
4.35	Wenderadius (Mitgänger)	Wa (mm)	1320	4.35	
LEISTUNGSDATEN				LEISTUNGSDATEN	
5.1	Fahrgeschwindigkeit mit/ohne Last	5.3 5.8	5.1		
5.1.1	Fahrgeschwindigkeit mit/ohne Last, rückwärts	5.3 5.8	5.1.1		
5.2	Hubgeschwindigkeit mit/ohne Last	2.25 3.32	5.2		
5.3	Senkgeschwindigkeit mit/ohne Last	2.37 1.90	5.3		
5.8	Max. Steigfähigkeit mit/ohne Last	5 / 15	5.8		
5.10	Betriebsbremse	Elektrisch	5.10		
ELEKTRIK - MOTOR				ELEKTRIK - MOTOR	
6.1	Antriebsmotorleistung, S2, 60 min.	0.9	6.1		
6.2	Hydraulikmotorleistung, S3, 15 %	0.8	6.2		
6.3	Batterie nach DIN 43531/35/36 A, B, C, keine Norm	Nein	6.3		
6.4	Batteriespannung/Nennkapazität K _v	24 / 80	6.4		
6.5	Batteriegewicht	49	6.5		
6.6	Energieverbrauch gemäß VDI-Zyklus	auf Anfrage	6.6		
FAHR-/HUB-MECHANISMUS		MOSFET		FAHR-/HUB-MECHANISMUS	
8.1	Antriebsart		8.1		
WEITERE DATEN		70		WEITERE DATEN	
10.7	Schalldruckpegel am Fahrersitz		10.7		

Technische Daten gemäß VDI 2198

STAPLERABMESSUNGEN



ANMERKUNG:
Die technischen Daten werden durch den Zustand des Fahrzeugs, dessen Ausstattung und die Art und die Bedingungen des Betriebs beeinflusst. Sollten diese Daten kritisch sein, besprechen Sie die geplante Anwendung mit Ihrem Händler.

HINWEIS
Vorsicht ist beim Handling von angehobenen Lasten geboten. Bei angehobenem Gabelträger und/oder angehobener Last reduziert sich die Stabilität des Staplers. Bei angehobener Last das Hubgerüst in keine Richtung mehr als notwendig neigen. Bediener müssen ausgebildet sein und die in der Bedienungsanleitung aufgeführten Hinweise beachten.

Hyster Produkte können ohne Vorankündigung verändert werden. Abbildungen von Gabelstaplern können Sonderausstattungen zeigen, die nicht zum Standardlieferumfang gehören.

CE Sicherheit:
Dieser Stapler entspricht den derzeit gültigen EU-Bestimmungen.

PRODUKTMERKMALE

ZUVERLÄSSIGKEIT

- Gleichstrom-MOSFET-Kombisteuerung zur Fahr- und Hydrauliksteuerung.
- Betriebsstundenzähler und Batterieentladeanzeige.
- Geschweißte Gabelkonstruktion macht sie extrem widerstandsfähig gegen Torsion und schwere Lasten.
- Im Falle einer Kollision sind Bauteile und Batterien durch einen speziellen Deckel geschützt.

PRODUKTIVITÄT

- Verstärkte Chassisbauweise für verbesserten Zugang.
- Bedienerfreundliche Bedienelemente am Deichselkopf für produktiven Lasttransport.
- Standardmäßige Rückrollsperr.

- Stabilisierungsräder für maximale Stabilität in Kurven.
- Doppellasträder und Ausgangs-/Eingangsrollen für optimierten Palettentransport.

ERGONOMIE

- Ergonomischer Deichselkopf für maximalen Bedienerkomfort.
- Ergonomisch positionierte, leicht ansprechende Bedienelemente, um Müdigkeitserscheinungen bei Bedienern zu verringern.
- An die jeweiligen Betriebsbedingungen anpassbare Leistungseinstellungen.
- Leicht ansprechende Flügelschalter steuern Fahrtrichtung, Geschwindigkeit und Bremsen, wodurch Start, Beschleunigung und Bremsen besonders sanft ausgeführt werden können.

- Kriechgangfunktion für das Manövrieren bei eingeschränktem Platzangebot.

BETRIEBSKOSTEN

- Integriertes Ladegerät für das Wiederaufladen vor Ort.
- Optimierter Batteriepack zur Gewährleistung maximaler Betriebszeit.
- Durch den einfachen Zugang zum Motor und zu allen wichtigen Bauteilen wird die Stillstandszeit reduziert.

WARTUNGSFREUNDLICHKEIT

- Schneller Zugang zum Batterietausch.
- Wartungsfreie, versiegelte Batterien.

STARKE PARTNER. ROBUSTE STAPLER.TM

FÜR ANSPRUCHSVOLLE AUFGABEN WELTWEIT.

Hysters breite Produktpalette umfasst Lagertechnik, Gegengewichtsstapler mit Verbrennungs- und Elektromotoren, Containerstapler und ReachStacker. Hyster ist mehr als nur ein Gabelstaplerlieferant.

Unser Ziel ist eine umfassende Partnerschaft, bei der alle Bereiche der Flurförderzeuge abgedeckt werden: Ob Sie professionellen Rat für Ihre Fuhrparkverwaltung, hochqualifizierten Service oder Ersatzteile benötigen: Auf Hyster können Sie sich verlassen.

Unsere hochqualifizierten Händler bieten Ihnen vor Ort schnelle und fachmännische Hilfe. Sie haben kostengünstige Finanzierungspakete im Angebot und präsentieren Ihnen gerne effizient verwaltete Wartungsprogramme, damit sich Ihre Investition auszahlt. Unsere Aufgabe ist es, Ihre Bedürfnisse im Bereich Flurförderzeuge zu erfüllen, damit Sie sich ganz auf den Erfolg Ihres Unternehmens konzentrieren können – heute und auch in Zukunft.



HYSTER EUROPE

Siemensstr. 9, D-63263-Neu-Isenburg, Deutschland.

Telefon: +49 (0) 6102 3 68 68 0



www.hyster.eu



infoeurope@hyster.com



[/HysterEurope](https://www.facebook.com/HysterEurope)




[@HysterEurope](https://twitter.com/HysterEurope)




[/HysterEurope](https://www.youtube.com/HysterEurope)



HYSTER-YALE UK LIMITED unter dem Handelsnamen Hyster Europe. Eingetragene Adresse: Centennial House, Building 4.5, Frimley Business Park, Frimley, Surrey GU16 7SG, Vereinigtes Königreich. Eingetragen in England und Wales. Handelsregisternummer: 02636775.

HYSTER,  und FORTENS sind eingetragene Marken in der Europäischen Union und in einigen anderen Ländern.

MONOTROL® ist eine eingetragene Marke und DURAMATCH und  sind Marken in den USA und in einigen anderen Ländern. Hyster-Produkte können ohne Vorankündigung verändert werden. Abbildungen von Gabelstaplern können Sonderausstattungen zeigen, die nicht zum Standardlieferumfang gehören.