



**STARKE PARTNER.
ROBUSTE STAPLER."**



GABELHOCHHUBWAGEN MIT GEGENGEWICHT

S1.0C, S1.2C, S1.5C

1.000 – 1.500 KG



S1.0C, S1.2C, S1.5C

KERNZEICHEN	1.1	Hersteller (Kurzbezeichnung)		HYSTER		HYSTER			
	1.2	Typzeichen des Herstellers		S1.0C		S1.2C			
	1.3	Antrieb: Elektro, Diesel, Benzin, Treibgas, Netzelektro		Batterie		Batterie			
	1.4	Bedienung Hand, Geh, Stand, Sitz, Kommissionierer		Mitgängerbetrieb		Mitgängerbetrieb			
	1.5	Nenntragfähigkeit/Last	Q (t)	1.0		1.2			
	1.6	Lastschwerpunktabstand	c (mm)	500		500			
	1.8	Lastabstand	x (mm)	211		211			
	1.9	Radstand	y (mm)	1300		1450			
	GEWICHTE	2.1	Eigengewicht ☉	kg	2180 ▽		2280		
		2.2	Achslast mit Last vorn/hinten	kg	520	2660	545	2935	
2.3		Achslast ohne Last vorn/hinten	kg	1175	1005	1290	990		
RÄDER/FAHRWERK	3.1	Bereifung: Polyurethan, Tophane, Vulkollan®, vorn/hinten		Vulkollan		Vulkollan			
	3.2	Reifengröße, vorn	ø (mm x mm)	254 x 125		254 x 125			
	3.3	Reifengröße, hinten	ø (mm x mm)	200 x 100		200 x 100			
	3.5	Räder, Anzahl vorn/hinten (x = angetrieben)		1x	2	1x	2		
	3.7	Spurweite, hinten	b ₁₁ (mm)	837		837			
GRUNDABMESSUNGEN	4.1	Neigung Hubgerüst/Gabelträger vor/zurück	α / β (°)	+ 2	- 4	+ 2	- 4		
	4.2	Höhe Hubgerüst eingefahren ✱	h ₁ (mm)	2325		2325			
	4.4	Hub	h ₃ (mm)	3372		3372			
	4.5	Höhe Hubgerüst ausgefahren ○	h ₄ (mm)	3961		3961			
	4.7	Höhe Schutzdach (Kabine)	h ₆ (mm)	2312		2312			
	4.9	Höhe Deichselgriff in Fahrstellung min./max. ✱	h ₁₄ (mm)	1180	1485	1180	1485		
	4.15	Höhe gesenkt	h ₁₃ (mm)	35		35			
	4.19	Gesamtlänge	l ₁ (mm)	2742		2892			
	4.20	Länge einschließlich Gabelrücken	l ₂ (mm)	1742		1892			
	4.21	Gesamtbreite	b ₁ /b ₂ (mm)	788	939	788	939		
	4.22	Gabelzinkenmaße ISO 2331 ✱	s / e / l (mm)	35	100	1000	35	100	1000
	4.23	Gabelträger ISO 2328, Klasse/Typ A, B		2A		2A			
	4.24	Gabelträgerbreite	b ₃ (mm)	700		700			
	4.25	Gabelaußenabstand	b ₆ (mm)	240	672	240	672		
	4.31	Bodenfreiheit mit Last unter Hubgerüst	m ₁ (mm)	59		59			
	4.32	Bodenfreiheit Mitte Radstand	m ₂ (mm)	76		76			
	4.33	Lastabmessungen b ₁₂ × l ₆	b ₁₂ × l ₆ (mm)	800 × 1200		800 × 1200			
	4.34.1	Arbeitsgangbreite bei Palette 1000 × 1200 quer	A ₁₂ (mm)	3111		3258			
	4.34.2	Arbeitsgangbreite bei Palette 800 × 1200 längs	A ₁₂ (mm)	3227		3374			
4.35	Wenderadius	W ₆ (mm)	1560		1707				
LEISTUNGSDATEN	5.1	Fahrgeschwindigkeit mit/ohne Last	km/h	4.8	5.0	4.8	5.0		
	5.2	Hubgeschwindigkeit mit/ohne Last	m/s	0.26	0.28	0.20	0.28		
	5.3	Senkgeschwindigkeit mit/ohne Last	m/s	0.34	0.20	0.34	0.20		
	5.8	Max. Steigfähigkeit mit/ohne Last	%	11.0	11.0	10.0	10.0		
	5.10	Betriebsbremse		Elektrisch	Elektromagnetisch	Elektrisch	Elektromagnetisch		
E-MOTOR	6.1	Fahrmotor, Leistung S2 60 min	kW	4		4			
	6.2	Hubmotor, Leistung bei S3 15% ☉	kW	3		3			
	6.3	Batterie nach DIN 43531/35/36 A, B, C, nein		Nein		Nein			
	6.4	Batteriespannung/Nennkapazität K5	(V)/(Ah)	24V	300Ah ▽	24V	400Ah		
	6.5	Batteriegewicht ☉	kg	233		303			
	6.6	Energieverbrauch nach VDI-Zyklus	kWh/h bei Zyklenzahl	1.46		1.88			
FAHRANTRIEB/ HUBWERK	8.1	Ausführung des Fahrtriebs		Drehstromsteuerung		Drehstromsteuerung			
	SONSTIGES	10.7	Schalldruckpegel L _{PAZ} (Fahrerplatz)	dB (A)	< 70		< 70		

Technische Daten gemäß VDI 2198.

AUSRÜSTUNG UND GEWICHT:

Die Gewichtsangaben (Zeile 2.1) basieren auf folgender Ausstattung: S1.0C: Hubgerüst 2972 mm. S1.2C: Hubgerüst 2972 mm. S1.5C: Hubgerüst 2972 mm.

HYSTER		HYSTER		HYSTER		1.1
S1.5C		S1.0C		S1.2C		1.2
Batterie		Batterie		Batterie		1.3
Mitgängerbetrieb		Mitfahrerbetrieb		Mitfahrerbetrieb		1.4
1.5		1.0		1.2		1.5
500		500		500		1.6
211		211		211		1.7
1600		1300		1450		1.8

2360		2210		2310		2.1
3345	515	530	2680	555	2955	2.2
1420	940	1195	1015	1315	995	2.3

Vulkollan		Vulkollan		Vulkollan		Vulkollan		3.1
254 x 125		254 x 125		254 x 125		254 x 125		3.2
200 x 100		200 x 100		200 x 100		200 x 100		3.3
1x	2	1x	2	1x	2	1x	2	3.5
837		837		837		837		3.7

+ 2		- 4		+ 2		- 4		+ 2		- 4		4.1
2325		2325		2325		2325		2325		2325		4.2
3372		3372		3372		3372		3372		3372		4.4
3961		3961		3961		3961		3961		3961		4.5
2312		2312		2312		2312		2312		2312		4.7
1180	1485	1220	1525	1220	1525	1220	1525	1220	1525	1220	1525	4.9
35		35		35		35		35		35		4.15
3042		2742		2892		2892		2892		2892		4.19
2042		1742		1892		1892		1892		1892		4.20
788		939		788		939		788		939		4.21
35	100	1000	35	100	1000	35	100	1000	35	100	1000	4.22
2A		2A		2A		2A		2A		2A		4.23
700		700		700		700		700		700		4.24
240	672	240	672	240	672	240	672	240	672	240	672	4.25
59		59		59		59		59		59		4.31
76		76		76		76		76		76		4.32
800 x 1200		800 x 1200		800 x 1200		800 x 1200		800 x 1200		800 x 1200		4.33
3406		3111		3258		3258		3258		3258		4.34.1
3522		3227		3374		3374		3374		3374		4.34.2
1855		1560		1707		1707		1707		1707		4.35

4.8		5.0		5.5		6.0		5.5		6.0		5.1
0.18		0.28		0.26		0.28		0.20		0.28		5.2
0.34		0.20		0.34		0.20		0.34		0.20		5.3
9.0		9.0		11.0		11.0		10.0		10.0		5.8
Elektrisch	Elektromagnetisch	Elektrisch	Elektromagnetisch	Elektrisch	Elektromagnetisch	Elektrisch	Elektromagnetisch	Elektrisch	Elektromagnetisch	Elektrisch	Elektromagnetisch	5.10

4		4		4		6.1
3		3		3		6.2
Nein		Nein		Nein		6.3
24V	400Ah	24V	300Ah	24V	400Ah	6.4
303		233		303		6.5
2.29		2.61		3.25		6.6

Drehstromsteuerung		Drehstromsteuerung		Drehstromsteuerung		8.1
Drehstromsteuerung		Drehstromsteuerung		Drehstromsteuerung		8.1

< 70		< 70		< 70		10.7
< 70		< 70		< 70		10.7

GABELN:

S1.0C: 35 x 100 x 1000 mm lang S1.2C: 35 x 100 x 1000 mm lang S1.5C: 35 x 100 x 1000 mm lang
Gabelabstand: Innen/innen: 240 mm. Außen/außen: 672 mm.

HINWEIS:

Die technischen Daten werden durch den Zustand des Fahrzeugs, dessen Ausstattung und die Art und Bedingungen des Betriebs beeinflusst. Sprechen Sie vor dem Kauf Ihres Hyster Gabelstaplers mit Ihrem Händler über die beabsichtigte Verwendung.

- ★ Option 35/100/1200
- ⊙ Wert für S3 10 %
- ⊗ Diese Werte können um +/- 5 % variieren
- * Umlegbare Deichsel bei Mitfahrerausführung. Lange Deichsel bei allen Ausführungen.
- ▣ Verfügbare Batterie 400 Ah. Betriebsgewicht mit 400-Ah-Batterie: +70 kg
- ✖ Mit 100 mm Freihub
- Mit Lastschutzzitter für Gabelträger h4 + 461 mm

HUBGERÜSTTABELLEN:

- ✖ Mit 100 mm Freihub
 - △ Mit Lastschutzzitter für Gabelträger h4 + 461 mm
 - ⊕ Alle Gewichtsangaben umfassen: Hubgerüstkonstruktion (Rahmen, Zylinder, Kette, Rollen) + Öl
- AUSGENOMMEN: Gabelzinken, Zubehör

HINWEIS

Vorsicht beim Transport angehobener Lasten: Bei angehobenem Gabelträger und/oder angehobener Last reduziert sich die Stabilität des Staplers. Bei angehobener Last sollte die Hubgerüstneigung vorsichtig bzw. nur minimal in die jeweilige Richtung betätigt werden.

Fahrer müssen geschult sein und die Anweisungen in der Bedienungsanleitung gelesen und verstanden haben sowie einhalten.

Alle Werte sind Nennwerte und unterliegen einer gewissen Toleranz. Weitere Informationen erhalten Sie vom Hersteller.

Hyster Produkte können ohne Vorankündigung verändert werden.

Die abgebildeten Stapler verfügen möglicherweise über Sonderausstattungen. Die Werte können je nach Konfigurationsalternativen variieren.

CE Sicherheit:

Dieser Stapler entspricht den derzeit gültigen EU-Bestimmungen.

ANGABEN ZU HUBGERÜST

Werte gelten für Stapler mit Standardausstattung. Die Werte können sich bei anderer Ausstattung ändern. Bitte setzen Sie sich mit Ihrem Hyster Händler in Verbindung, um weitere Informationen zu erhalten.

S1.0C-S1.2C-S1.5C

	Hubhöhe h ³ mm	Höhe, Hubgerüst eingefahren ✕ h ¹ mm	Höhe, Hubgerüst ausgefahren △ h ⁴ mm	Höhe, Fahrerschutzdach h ⁶ mm
Zweifach-Hubgerüst mit begrenztem Freihub, Betaprofil	2572	1925	3161	-
	2972	2125	3561	2262
	3372	2325	3961	2312
	3672	2475	4261	2412
	4072	2675	4661	2612

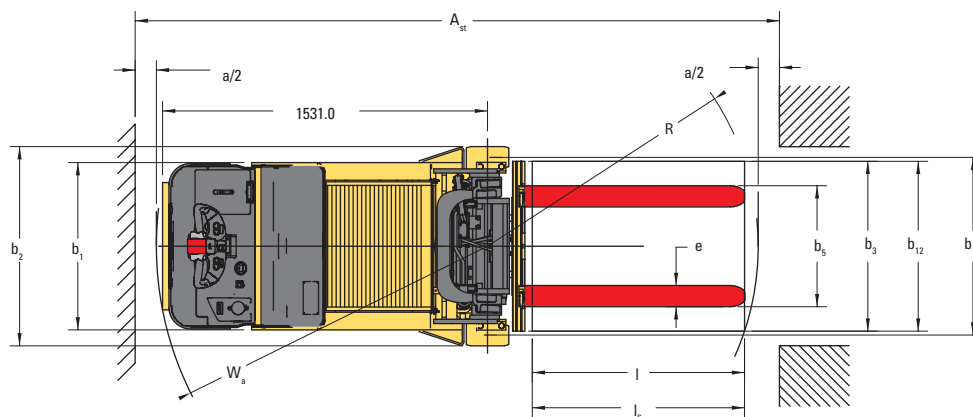
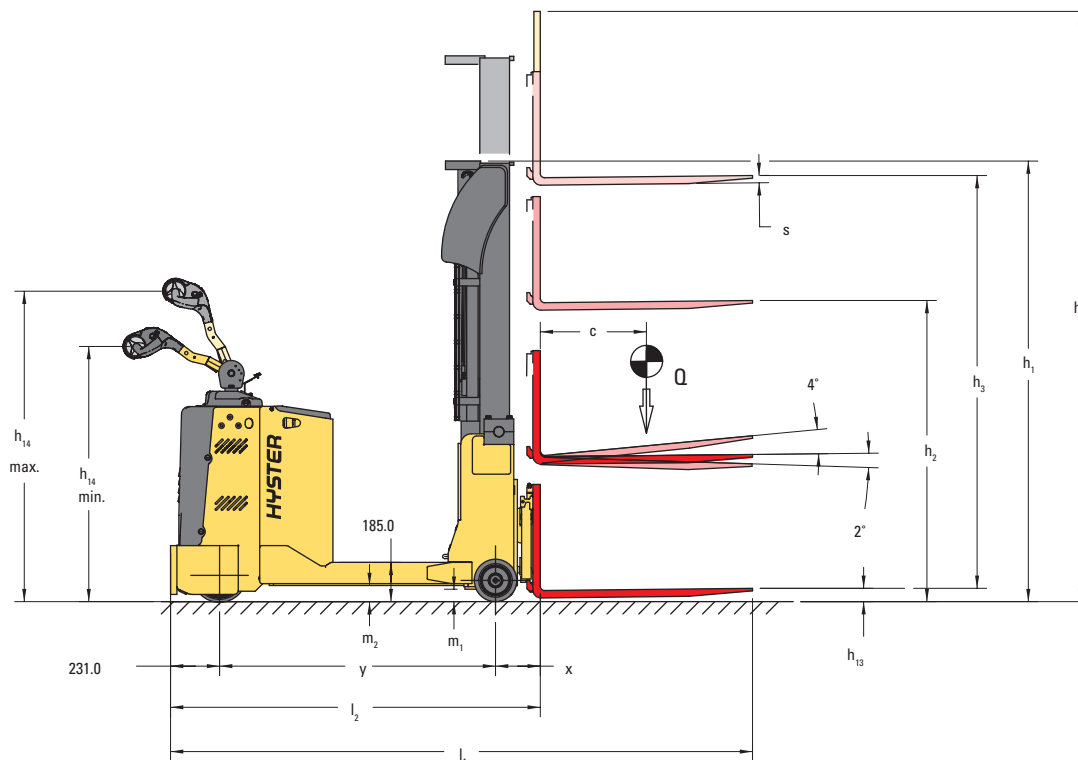
S1.0C-S1.2C-S1.5C

	Hubhöhe h ³ mm	Freihub h ² mm	Höhe, Hubgerüst eingefahren h ¹ mm	Höhe, Hubgerüst ausgefahren h ⁴ mm ✕	Höhe, Fahrerschutzdach h ⁶ mm
Dreifach-Hubgerüst mit Vollfreihub Betaprofil	3876	1305	1875	4451	-
	4176	1405	1975	4751	-
	4626	1555	2125	5201	2312
	5076	1705	2275	5651	2312

HINWEIS: Die angeführten Nenntauglichkeiten gelten für Hubgerüste in vertikaler Position bei Staplern mit Standardgabelträger oder Seitenschubträger sowie mit Gabeln mit Nennlänge. Hubgerüste, die die maximalen, in der Hubgerüstabelle dargestellten Gabelhöhen übersteigen, werden als Hochhubgerüste eingestuft und können je nach Konfiguration von Reifen und Reifenprofil eine verminderte Tragfähigkeit, eine geringere Rückwärtsneigung oder ein Breitprofil erfordern.

STAPLERABMESSUNGEN

MODELLE FÜR DEN MITGÄNGERBETRIEB



$$A_{st} = W_s + R + a$$

(siehe Zeilen 4.34.1 und 4.34.2)

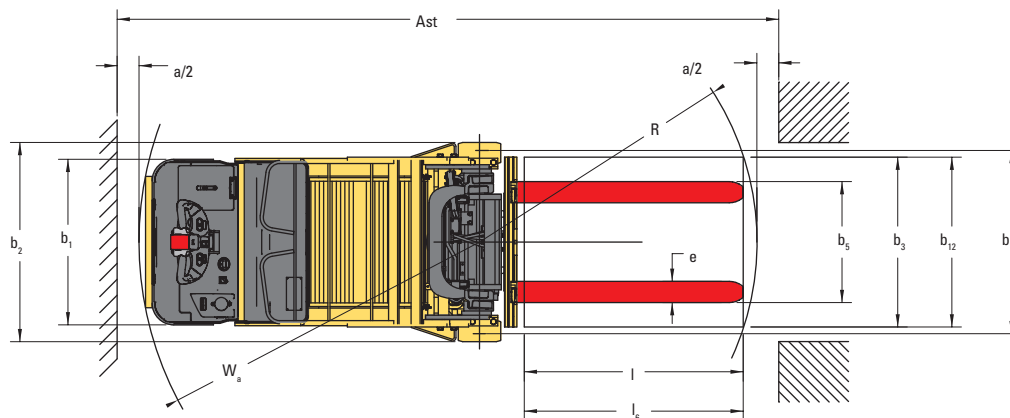
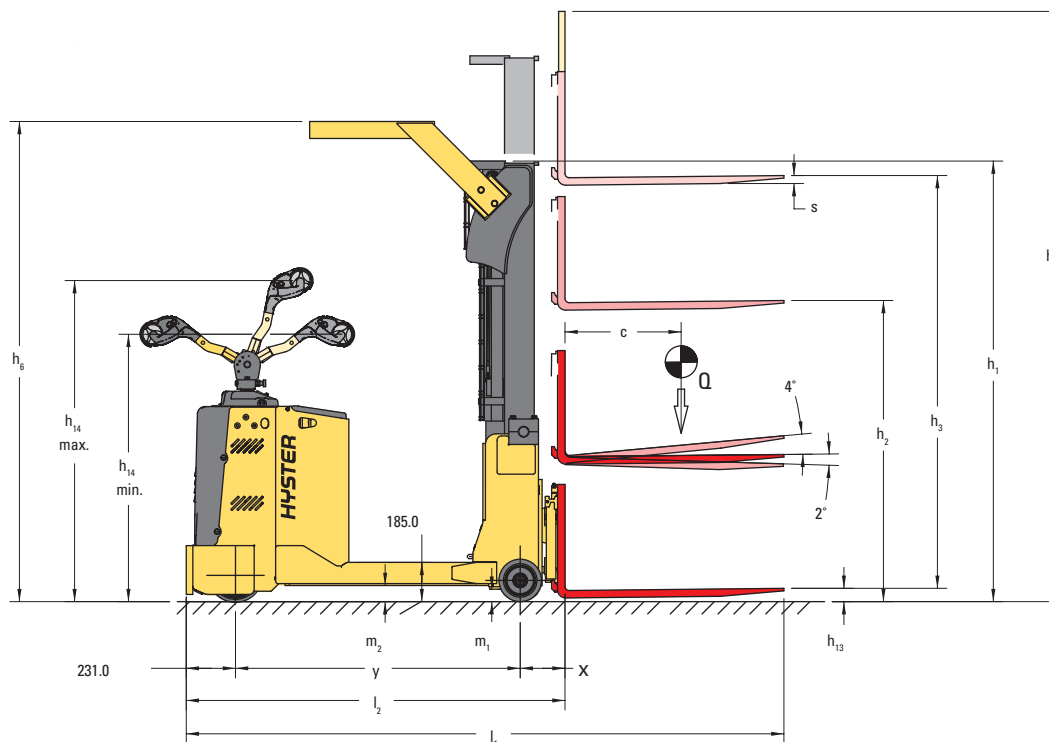
$$R = \sqrt{(l_6 + x)^2 + \left(\frac{b_{12}}{2}\right)^2}$$

$$a = 200 \text{ mm}$$

$$l_6 = \text{Länge der Last}$$

STAPLERABMESSUNGEN

MODELL FÜR DEN MITFAHRERBETRIEB – NUR S1.0C UND S1.2



$$A_{st} = W_a + R + a$$

(siehe Zeilen 4.34.1 und 4.34.2)

$$R = \sqrt{(l_6 + x)^2 + \left(\frac{b_{12}}{2}\right)^2}$$

$$a = 200 \text{ mm}$$

$$l_6 = \text{Länge der Last}$$

PRODUKTMERKMALE

VERLÄSSLICHKEIT

- Starke Leistung mit Gegengewicht.
- Umfassende Auswahl an Hubgerüstkonfigurationen.
- Spezielle Optionen zur Anpassung der Stapler an die genauen Betriebsanforderungen, z. B. Lastschutzgitter, FEM-Gabeln und Gabelträger.
- CANbus-Elektronik vereinfacht die Verkabelung für erhöhte Zuverlässigkeit.
- Integrierter Seitenschub zur optimalen Gabelpositionierung bei allen Anwendungen.

PRODUKTIVITÄT

- Bedienerfreundliche Bedienelemente am Deichselkopf für besseren Lasttransport.
- Servolenkung sowohl für Mitgänger- als auch für Mitfahrerbetrieb verfügbar.
- Kompakte Chassisbauweise erleichtert Handling auf engem Raum.
- Automatisches Abbremsen bei Loslassen der Bewegungsbedienelemente.
- Regeneratives Bremsen und Rückrollschutz standardmäßig vorgesehen.
- An die jeweiligen Betriebsbedingungen anpassbare Leistungseinstellungen.

ERGONOMIE

- Ergonomisch gestalteter Deichselkopf für maximalen Bedienerkomfort.
- Anordnung der Bedienelemente ermöglicht links- und rechtshändige Bedienung.
- Elektronisch gesteuertes Servolenkungssystem (EPAS) zur optimalen Richtungskontrolle bei allen Geschwindigkeiten.
- Softwaregesteuerte Geschwindigkeitsreduzierung bei Kurvenfahrten.
- Ein-/Ausschalten-Zusatzfunktionen für Neigung und Seitenschub.
- Der vertikal montierte Hubmotor mit Dämpfern vermindert Geräuschentwicklung und Vibration.

BETRIEBSKOSTEN

- Der leistungsstarke Drehstromfahrmotor bietet eine überlegene Leistung und mehr Lastbewegungen pro Stunde.
- Erhöhung der Lastbewegungen pro Stunde senkt Betriebskosten.
- Fahr- und Hydrauliksteuerung durch Hochfrequenz-MOSFET-Kombisteuerung.
- Intelligentes Managementsystem für optimale Energieausnutzung.
- Tastaturzugang ermöglicht umfassendere Kontrolle der Managementfunktionen.

WARTUNGSFREUNDLICHKEIT

- Diagnoseanzeigen mit Wartungsintervallen.
- Eingebautes Diagnosesystem zur vorbeugenden Wartungsplanung sorgt für erhöhte Betriebszeit.
- Längere Wartungsintervalle durch verbesserte Bauteile.
- Diagnosedisplay des Fahrers (DDI) informiert den Bediener in Echtzeit über den Staplerzustand.
- Standardmäßig mit Betriebsstundenzähler und Batterieentladeanzeige mit Hubunterbrechung ausgestattet.

STARKE PARTNER. ROBUSTE STAPLER.™

FÜR ANSPRUCHSVOLLE AUFGABEN WELTWEIT.

Hysters breite Produktpalette umfasst Lagertechnik, Gegengewichtsstapler mit Verbrennungs- und Elektromotoren, Containerstapler und ReachStacker. Hyster ist mehr als nur ein Gabelstaplerlieferant.

Unser Ziel ist eine umfassende Partnerschaft, bei der alle Bereiche der Flurförderzeuge abgedeckt werden: Ob Sie professionellen Rat für Ihre Fuhrparkverwaltung, hochqualifizierten Service oder Ersatzteile benötigen: Auf Hyster können Sie sich verlassen.

Unsere hochqualifizierten Händler bieten Ihnen vor Ort schnelle und fachmännische Hilfe. Sie haben kostengünstige Finanzierungspakete im Angebot und präsentieren Ihnen gerne effizient verwaltete Wartungsprogramme, damit sich Ihre Investition auszahlt. Unsere Aufgabe ist es, Ihre Bedürfnisse im Bereich Flurförderzeuge zu erfüllen, damit Sie sich ganz auf den Erfolg Ihres Unternehmens konzentrieren können – heute und auch in Zukunft.



HYSTER EUROPE

Siemensstr. 9, D-63263-Neu-Isenburg, Deutschland.

Telefon: +49 (0) 6102 3 68 68 0



www.hyster.eu



infoeurope@hyster.com



[/HysterEurope](https://www.facebook.com/HysterEurope)




[@HysterEurope](https://twitter.com/HysterEurope)




[/HysterEurope](https://www.youtube.com/HysterEurope)



HYSTER-YALE UK LIMITED unter dem Handelsnamen Hyster Europe. Eingetragene Adresse: Centennial House, Building 4.5, Frimley Business Park, Frimley, Surrey GU16 7SG, Vereinigtes Königreich. Eingetragen in England und Wales. Handelsregisternummer: 02636775.

HYSTER,  und FORTENS sind eingetragene Marken in der Europäischen Union und in einigen anderen Ländern.

MONOTROL® ist eine eingetragene Marke und DURAMATCH und  sind Marken in den USA und in einigen anderen Ländern. Hyster-Produkte können ohne Vorankündigung verändert werden. Abbildungen von Gabelstaplern können Sonderausstattungen zeigen, die nicht zum Standardlieferumfang gehören.