



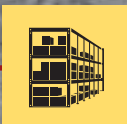
**STARKE PARTNER.
ROBUSTE STAPLER."**



ELEKTRO-DEICHSEL- GABELHOCHHUBWAGEN

S1.0 E, S1.2 E

1 000 – 1 200KG



S1.0 E, S1.2 E

KENNZEICHEN	1.1	Hersteller (Abkürzung)	
	1.2	Typbezeichnung des Herstellers	
	1.3	Antrieb: elektrisch (Batterie oder Netzstrom), Diesel, Benzin, Treibgas	
	1.4	Art der Bedienung: Hand-, Mitgänger-, Mitfahrer-, Seitstandbetrieb, Kommissionierer	
	1.5	Nenntragfähigkeit/-last	Q (t)
	1.6	Lastschwerpunkt c (mm)	c (mm)
	1.8	Lastabstand, Mitte Antriebsachse bis Gabel	x (mm)
	1.9	Radstand	y (mm)

GEWICHT	2.1	Leergewicht	kg
	2.2	Achslast, mit Last vorne/hinten	kg
	2.3	Achslast, mit Last vorne/hinten	kg

REIFEN/CHASSIS	3.1	Reifen: Polyurethan, Topthane, Vulkollan®, vorne/hinten	
	3.2	Reifengröße, vorne	ø (mm x mm)
	3.3	Reifengröße, hinten	ø (mm x mm)
	3.4	Zusatzräder (Abmessungen)	ø (mm x mm)
	3.5	Räder, Anzahl vorne/hinten (x = angetriebene Räder)	
	3.6	Profil, vorne	b ₁₀ (mm)
	3.7	Profil, hinten	b ₁₁ (mm)

ABMESSUNGEN	4.2	Höhe Hubgerüst eingefahren	h ₁ (mm)
	4.3	Freihub	h ₂ (mm)
	4.4	Hub	h ₃ (mm)
	4.5	Höhe Hubgerüst ausgefahren	h ₄ (mm)
	4.9	Deichselhöhe in Fahrstellung min./max.	h ₁₄ (mm)
	4.15	Höhe, abgesenkt	h ₁₅ (mm)
	4.19	Gesamtlänge	l ₁ (mm)
	4.20	Länge bis Gabelspitze	l ₂ (mm)
	4.21	Gesamtbreite	b ₁ /b ₂ (mm)
	4.22	Gabelzinkenmaße	s/e/l (mm)
	4.25	Abstand zwischen Gabelzinken	b ₃ (mm)
	4.31	Bodenfreiheit unter Hubgerüst (mit Last)	m ₁ (mm)
	4.32	Bodenfreiheit, Mitte Radstand	m ₂ (mm)
	4.33	Lastabmessung b ₁₂ x l ₃ quer	b ₁₂ x l ₃ (mm)
	4.34.1	Arbeitsgangbreite für Paletten 1000 x 1200 mm quer	A ₁₀ (mm)
4.34.2	Arbeitsgangbreite für Paletten 800 mm x 1.200 mm längs	A ₂₀ (mm)	
4.35	Wenderadius	W ₁ (mm)	

LEISTUNGSDATEN	5.1	Fahrgeschwindigkeit mit/ohne Last	km/h
	5.1.1	Fahrgeschwindigkeit mit/ohne Last, rückwärts	km/h
	5.2	Hubgeschwindigkeit mit/ohne Last	m/s
	5.3	Senkgeschwindigkeit, mit/ohne Last	m/s
	5.7	Steigfähigkeit mit/ohne Last	%
	5.8	Max. Steigfähigkeit mit/ohne Last	%
	5.10	Betriebsbremse	

ELEKTROMOTOR	6.1	Antriebsmotorleistung, S2, 60 min.	kW
	6.2	Hydraulikmotorleistung, S3, 15 %	kW
	6.3	Batterie nach DIN 43531/35/36 A, B, C, keine Norm	
	6.4	Batteriespannung/Nennkapazität K5	(V)/(Ah)
	6.5	Batteriegewicht	kg
	6.6	Energieverbrauch gemäß VDI-Zyklus	kg

FAHR-/HUB-MECHANISMUS	8.1	Antriebsart	
-----------------------	-----	-------------	--

WEITERE DATEN	10.7	Schalldruckpegel am Fahrersitz	dB (A)
---------------	------	--------------------------------	--------

HYSTER		HYSTER	
S1.0E		S1.2E	
Elektrisch (Batterie)		Elektrisch (Batterie)	
Mitgängerbetrieb		Mitgängerbetrieb	
1.0		1.2	
600		600	
728		728	
1219		1219	

790		801	
661	1129	686	1315
568	223	574	227

Polyurethan / Polyurethan				Polyurethan / Polyurethan			
230 x 75				230 x 75			
85 x 100				85 x 100			
150 x 50				150 x 50			
1x+1	2	1x+1	2	1x+1	2	1x+1	2
510		510		510		510	
400		400		400		400	

1750		1750			
100		100			
2380		2380			
2890		2890			
867	1223	867	1223		
89		89			
1815		1815			
665		665			
790		790			
55	185	1150	55	185	1150
570		570			
50		50			
29		29			
1000 x 1200		1000 x 1200			
2285		2285			
2245		2245			
1426		1426			

6,0	6,0	6,0	6,0
6,0	6,0	6,0	6,0
0,13	0,25	0,12	0,25
0,36	0,31	0,36	0,31
5,8	15,7	5,0	15,5
13,8	24,6	12,2	24,0
Elektromagnetisch		Elektromagnetisch	

1.2		1.2	
2,2kW (S3 5%)		2,2kW (S3 5%)	
nein		nein	
24V	200Ah ★	24V	200Ah ★
185		185	
0.74		0.84	

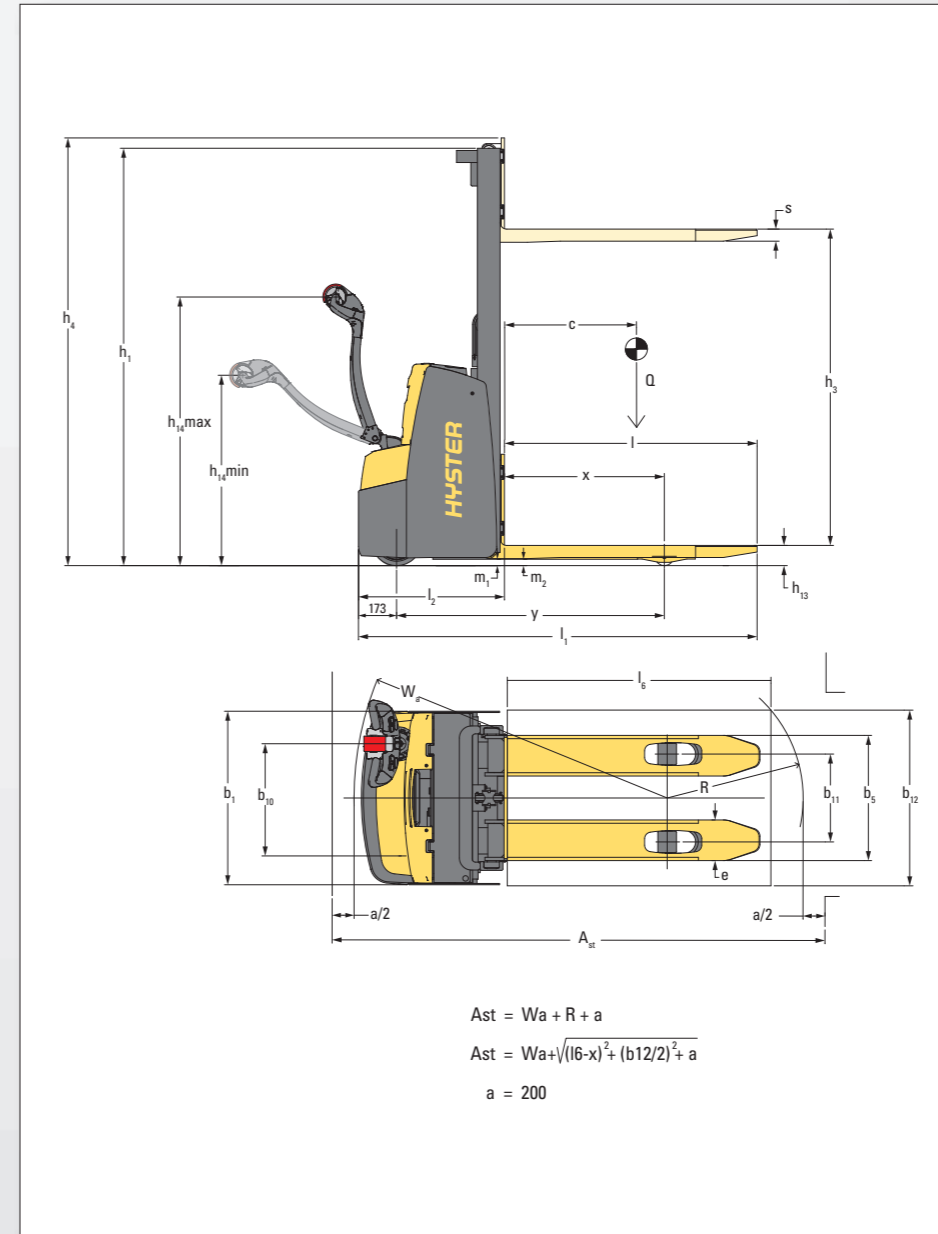
Gleichstromsteuerung		Gleichstromsteuerung	
----------------------	--	----------------------	--

66		66	
----	--	----	--

Technische Daten gemäß VDI 2198

EIGENGEWICHT: Die Gewichtsangaben (Zeile 2.1) basieren auf folgender Ausstattung: Vollständiger Gabelstapler mit 1750 mm Zweifach-Hubgerüst ohne Freihub, Gabelzinkenmaße 55 x 185 x 1150 mm sowie Antriebsräder und Lastrollen aus Polyurethan/Polyurethan.

STAPLERABMESSUNGEN



HUBGERÜSTANGABEN

EINFACH-HUBGERÜST MIT VOLLFREIHub

	Hubhöhe h ₃ mm	Höhe, Hubgerüst abgesenkt h ₁ mm	Höhe bei ausgefahrenem Hubgerüst h ₄ mm ▶	Gewicht kg ✕
S1.0 E S1.2 E	1440	1900	1945	120
	1640	2100	2145	127
	1840	2300	2345	135
	2040	2500	2545	142

ZWEIFACH-HUBGERÜST OHNE FREIHub

	Hubhöhe h ₃ mm	Freihub h ₂ mm	Höhe, Hubgerüst abgesenkt h ₁ mm ❖	Höhe bei ausgefahrenem Hubgerüst h ₄ mm ▶	Gewicht kg ✕	
S1.2 E	S1.0 E	2380	100	1750	2890	188
		2580	100	1850	3090	196
		2780	100	1950	3290	203
		2980	100	2050	3490	210
		3180	100	2150	3690	218
		3380	100	2250	3890	225
	3580	100	2350	4090	233	
	3780	100	2450	4290	239	
	3980	100	2550	4490	256	
	4180	100	2650	4690	263	

ANMERKUNG:

Die technischen Daten werden durch den Zustand des Fahrzeugs, dessen Ausstattung und die Art und die Bedingungen des Betriebs beeinflusst. Sollten diese Daten kritisch sein, besprechen Sie die geplante Anwendung mit Ihrem Händler.

- ⊗ Diese Werte können um +/- 5 % variieren.
- ★ Erhältliche Batterien: 24 V/150 Ah (144 kg); 24 V/200 Ah – Ausführung mit Polypropylengehäuse (160 kg); 24 V/150 Ah – Ausführung mit Polypropylengehäuse (125 kg)
- * Erhältliche Batterien: 24 V/200 Ah – Ausführung mit Polypropylengehäuse (160 kg)
- Mit Zweifach-Hubgerüst und b₅ = 570 mm erhöht sich der Wert für Abmessung s um 5 mm für die ersten 250 mm ab Unterseite.

HUBGERÜSTTABELLEN

- ❖ Mit 100 mm Freihub.
- ✕ Alle Gewichtsangaben umfassen: Hubgerüstkonstruktion (Schweißkonstruktion, Zylinder, Kette, Riemenscheibe) + Öl
- AUSGENOMMEN: Gabelzinken, Zubehör
- ▶ Bei Auswahl des optionalen Lastschutzzitters erhöht sich der Wert um 585 mm

HINWEIS

Beim Handling von angehobenen Lasten vorsichtig vorgehen. Bei angehobenem Gabelträger und/oder angehobener Last reduziert sich die Stabilität des Staplers. Bei angehobener Last das Hubgerüst in keine Richtung mehr als notwendig neigen. Fahrer müssen geschult sein und die Anweisungen in der Bedienungsanleitung befolgen. Alle Werte sind Nennwerte und unterliegen einer gewissen Toleranz. Weitere Informationen erhalten Sie vom Hersteller. Hyster-Produkte können ohne Vorankündigung verändert werden. Abbildungen von Gabelstaplern können Sonderausstattungen zeigen, die nicht zum Standardlieferumfang gehören. Die Werte können je nach Konfiguration schwanken.

Sicherheit:
 Dieser Stapler entspricht den derzeit gültigen EU-Bestimmungen.

STARKE PARTNER. ROBUSTE STAPLER.™

FÜR ANSPRUCHSVOLLE AUFGABEN WELTWEIT.

Hysters breite Produktpalette umfasst Lagertechnik, Gegengewichtsstapler mit Verbrennungs- und Elektromotoren, Containerstapler und ReachStacker. Hyster ist mehr als nur ein Gabelstaplerlieferant.

Unser Ziel ist eine umfassende Partnerschaft, bei der alle Bereiche der Flurförderzeuge abgedeckt werden: Ob Sie professionellen Rat für Ihre Fuhrparkverwaltung, hochqualifizierten Service oder Ersatzteile benötigen: Auf Hyster können Sie sich verlassen.

Unsere hochqualifizierten Händler bieten Ihnen vor Ort schnelle und fachmännische Hilfe. Sie haben kostengünstige Finanzierungspakete im Angebot und präsentieren Ihnen gerne effizient verwaltete Wartungsprogramme, damit sich Ihre Investition auszahlt. Unsere Aufgabe ist es, Ihre Bedürfnisse im Bereich Flurförderzeuge zu erfüllen, damit Sie sich ganz auf den Erfolg Ihres Unternehmens konzentrieren können – heute und auch in Zukunft.



HYSTER EUROPE

Siemensstr. 9, D-63263-Neu-Isenburg, Deutschland.

Telefon: +49 (0) 6102 3 68 68 0



www.hyster.eu



infoeurope@hyster.com



[/HysterEurope](https://www.facebook.com/HysterEurope)





[@HysterEurope](https://twitter.com/HysterEurope)



[/HysterEurope](https://www.youtube.com/HysterEurope)

HYSTER-YALE UK LIMITED unter dem Handelsnamen Hyster Europe. Eingetragene Adresse: Centennial House, Building 4.5, Frimley Business Park, Frimley, Surrey GU16 7SG, Vereinigtes Königreich. Eingetragen in England und Wales. Handelsregisternummer: 02636775.

HYSTER,  und FORTENS sind eingetragene Marken in der Europäischen Union und in einigen anderen Ländern.

MONOTROL® ist eine eingetragene Marke und DURAMATCH und  sind Marken in den USA und in einigen anderen Ländern. Hyster-Produkte können ohne Vorankündigung verändert werden. Abbildungen von Gabelstaplern können Sonderausstattungen zeigen, die nicht zum Standardlieferumfang gehören.