



**STARKE PARTNER.  
ROBUSTE STAPLER."**

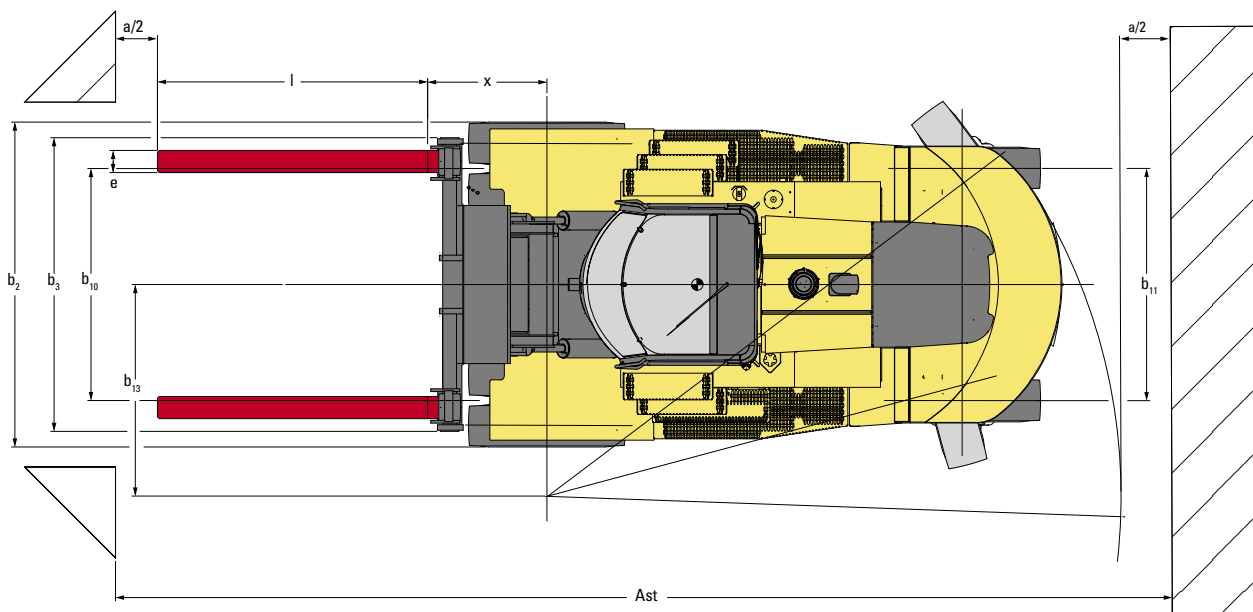
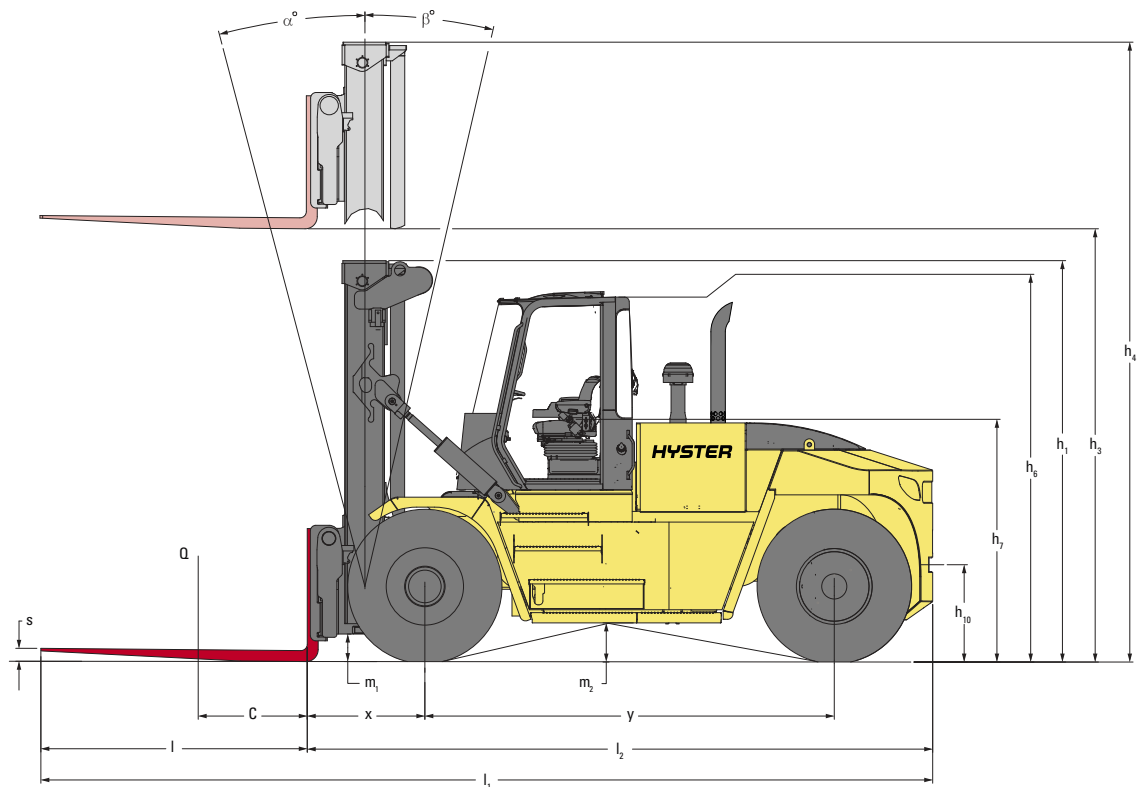


# SERIE H18-20XD TECHNISCHE BESCHREIBUNG



[WWW.HYSTER.COM](http://WWW.HYSTER.COM)

## > GRUNDABMESSUNGEN



● = Schwerpunkt des Staplers ohne Last

$$A_{ST} = W_a + x + l_6 + a \text{ (wenn } b_{12}/2 < b_{13})$$

$$A_{St} = W_a + (h_6+x)^2 + (b_{12}/2-b_{13})^{0.5} + a \text{ (wenn } b_{12}/2 > b_{13} \text{ und } W_a > b_{13} + b_{12}/2)$$

$$A_{St} = b_{13} + b_{12}/2 (h_6+x)^2 + (b_{12}/2-b_{13})^{0.5} + a \text{ (wenn } b_{12}/2 > b_{13} \text{ und } W_a < b_{13} + b_{12}/2)$$

a = Minimaler Sicherheitsabstand = 10 % von  $A_{ST}$

(VDI-Standard = 200 mm, BITA-Empfehlung = 300 mm)

$l_6$  = Länge der Last

$b_{12}$  = Breite der Last

# ANGABEN ZU HUBGERÜST UND TRAGFÄHIGKEIT



## H18XDS9/H18XD9 NENNTRAGFÄHIGKEIT/KG BEI 900 MM LASTSCHWERPUNKT

	Hub höhe h <sub>3</sub> (mm)	Bauhöhe Hubgerüst eingefahren h <sub>1</sub> (mm)	Freihub- höhe h <sub>2</sub> (mm)	Höhe ausgefahren h <sub>4</sub> (mm)	Doppelfunktion Gabelträger mit Seitenschub und Gabelzinkenverstellung Ohne NULLABSTAND-Gabelzinkenverstellung		
					Tragfähigkeit bei Lastschwerpunkt = 900 mm (kg)	Hubgerüstneigung (vorwärts/ rückwärts) (*)	Tragfähigkeit bei Lastschwerpunkt = 1.200 mm (kg)
<b>ZWEIFACH-HUBGE- RÜST OHNE FREIHUB</b>	3.750	3.692	0	5.517	18.000	10/12	16.000
	4.650	4.142	0	6.417	18.000	10 / 12	16.000
	5.400	4.517	0	7.167	18.000	10 / 12	16.000
	6.200	4.917	0	7.967	17.880	10 / 12	15.840
	6.700	5.167	0	8.467	17.700	10 / 12	15.640
	7.000	5.317	0	8.767	17.600	10 / 12	15.520

## H20XDS9/H20XD9 NENNTRAGFÄHIGKEIT/KG BEI 900 MM LASTSCHWERPUNKT

	Hub höhe h <sub>3</sub> (mm)	Bauhöhe Hubgerüst eingefahren h <sub>1</sub> (mm)	Freihub- höhe h <sub>2</sub> (m)	Höhe ausgefahren h <sub>4</sub> (mm)	Doppelfunktion Gabelträger mit Seitenschub und Gabelzinkenverstellung Ohne NULLABSTAND-Gabelzinkenverstellung		
					Tragfähigkeit bei Lastschwerpunkt = 900 mm (kg)	Hubgerüstneigung (vorwärts/ rückwärts) (*)	Tragfähigkeit bei Lastschwerpunkt = 1.200 mm (kg)
<b>ZWEIFACH-HUBGE- RÜST OHNE FREIHUB</b>	3.750	3.780	0	5.605	20.000	10 / 12	18.000
	4.650	4.230	0	6.505	20.000	10 / 12	18.000
	5.400	4.605	0	7.255	20.000	10 / 12	18.000
	6.200	5.005	0	8.055	20.000	10/12	17.820
	6.700	5.255	0	8.555	19.940	10 / 7	17.620
	7.000	5.405	0	8.855	19.680	10 / 7	17.500

### ANMERKUNG:

Die technischen Daten werden durch den Zustand des Fahrzeugs, dessen Ausstattung und die Art und Bedingungen des Betriebs beeinflusst. Sprechen Sie vor dem Kauf Ihres Hyster® Staplers mit Ihrem Händler über die beabsichtigte Verwendung.

- (1) Mitte Antriebsachse bis Vorderseite der Gabelzinken
- (2) Ohne Last mit neuen Reifen
- (3) Unterkante Gabelzinken
- (4) Gefederter Sitz in belasteter Position
- (8) Abstand Staplermittelpunkt bis Mittelpunkt kleinster Drehpunktstand
- (13) Gewichtsangaben basieren auf folgenden Daten: vollständiger Stapler mit Kabine, Luftbereifung, Hubgerüst gemäß Spezifikation, Gabelträger gemäß Spezifikation

Alle Angaben zur Tragfähigkeit erfolgen gemäß EN1551.

### HUBGERÜSTTABELLE:

#) Hinweis: Von einem Einsatz von Gabelträgern mit NULLABSTAND-Gabelzinkenverstellung in Kombination mit Hubhöhen über 6.200 mm ist abzuraten.

 Sicherheit: Dieser Stapler entspricht den aktuellen EU- und ANSI-Richtlinien .

### HINWEIS:

Beim Handling angehobener Lasten ist Vorsicht geboten. Es sind nur ordnungsgemäß geschulte Fahrer einzusetzen, die die Anweisungen in der Bedienungsanleitung gelesen und verstanden haben und diese einhalten.

Alle Werte sind Nennwerte und unterliegen einer gewissen Toleranz. Weitere Informationen erhalten Sie vom Hersteller.

Hyster Produkte können ohne Vorankündigung verändert werden.

Abbildungen von Gabelstaplern können Sonderausstattungen zeigen, die nicht zum Standardlieferungsumfang gehören. Die Werte variieren eventuell je nach Konfiguration.

*Hyster Stapler sind so konzipiert, dass sie den Anforderungen laut ANSI B56.1 Abschnitt 7.29 und ISO 6055 für Fahrerschutzdächer/Fahrerkabinen entsprechen, die speziell für motorisch angetriebene Industriestapler entwickelt worden sind.*

*In diesen Normen sind Einzelheiten und Prüfung für Fahrerschutzdächer, für den Fußraumschutz, das Überrollschutzsystem (ROPS) und den Schutzaufbau von Fahrerkabinen gegen herabfallende Gegenstände (FOPS) für jede Art von Gabelhochhubwagen, Stand/Quersitz-Gabelhubwagen und motorisch angetriebene Industriestapler festgelegt.*

Technische Daten gemäß VDI 2198.

# > H18XDS9/H18XD9/H20XDS9/H20XD9 TECHNISCHE DATEN

			HYSTER		HYSTER		HYSTER		HYSTER				
			H18XDS9		H18XD9		H20XDS9		H20XD9				
<b>ALLGEMEINES</b>	1.1	Hersteller			HYSTER		HYSTER		HYSTER				
	1.2	Modellbezeichnung			H18XDS9		H18XD9		H20XDS9				
	1.3	Antriebsstrang			Diesel		Diesel		Diesel				
	1.4	Bedienung			Sitzgerät		Sitzgerät		Sitzgerät				
	1.5	Tragfähigkeit bei Lastschwerpunkt, nominal	Q	kg	18.000		18.000		20.000				
	1.6	Lastschwerpunktabstand	c	mm	900		900		900				
	1.8	Lastabstand	x	mm	1.134		1.134		1.117				
	1.9	Radstand	y	mm	3.500		3.750		3.500				
	1.9	Radstand	y	mm	3.500		3.750		3.500				
<b>GEWICHTE</b>	2.1	Eigengewicht			27.669		27.052		30.030				
	2.2	Achslast mit Last, vorn/hinten			42.338	3.331	41.681	3.371	46.343	3.687			
	2.3	Achslast ohne Last, vorn/hinten			13.878	13.791	13.918	13.134	14.817	15.214			
<b>RÄDER</b>	3.1	Bereifung			Luft		Luft		Luft				
	3.2	Reifengröße, vorn			14.00-24 24PR		14.00-24 24PR		14.00-24 24PR				
	3.3	Reifengröße, hinten			14.00-24 24PR		14.00-24 24PR		14.00-24 24PR				
	3.5	Räder, Anzahl vorn/hinten (x = angetrieben)			x 4	2	x 4	2	x 4	2			
	3.6	Spurweite, vorn	b <sub>10</sub>	mm	2.095		2.095		2.095				
	3.7	Spurweite, hinten	b <sub>11</sub>	mm	2.108		2.108		2.108				
<b>GRUNDABMESSUNGEN</b>	4.1	Neigung Hubgerüst vor/zurück	α/β	Grad	10°	12°	10°	12°	10°	12°			
	4.2	Höhe Hubgerüst eingefahren (1)	h <sub>1</sub>	mm	4.142		4.142		4.230				
	4.3	Freihub	h <sub>2</sub>	mm	0		0		0				
	4.4	Hub (2)	h <sub>3</sub>	mm	4.550		4.550		4.550				
	4.5	Höhe Hubgerüst ausgefahren	h <sub>4</sub>	mm	6.417		6.417		6.505				
	4.7	Kabinenhöhe (offene Kabine)	h <sub>6</sub>	mm	3.401		3.401		3.401				
	4.7.1	Höhe Schutzdach (geschlossene Kabine)	h <sub>6</sub>	mm	3.428		3.428		3.428				
	4.7.2	Höhe Fahrerschutzdach (geschlossene Kabine mit Klimaanlage)	h <sub>6</sub>	mm	3.428		3.428		3.428				
	4.7.3	Höhe Fahrerschutzdach (geschlossene Kabine mit Rundumleuchte)	h <sub>6</sub>	mm	3.525		3.525		3.525				
	4.7.4	Höhe Fahrerschutzdach (geschlossene Kabine mit Arbeitsscheinwerfern)	h <sub>6</sub>	mm	3.577		3.577		3.577				
	4.7.5	Höhe Fahrerschutzdach (geschlossene Kabine mit Klimaanlage und Rundumleuchte)	h <sub>6</sub>	mm	3.555		3.555		3.555				
	4.8	Sitzhöhe bezogen auf SIP (3)	h <sub>7</sub>	mm	2.204		2.204		2.204				
	4.12	Kupplungshöhe	h <sub>10</sub>	mm	907		907		907				
	4.19	Gesamtlänge	l <sub>1</sub>	mm	7.975		8.225		7.958				
	4.20	Länge bis Gabelspitze (4)	l <sub>2</sub>	mm	5.535		5.785		5.518				
	4.21	Gesamtbreite	b <sub>2</sub>	mm	2.923		2.923		2.923				
	4.22	Gabelzinkenmaße ISO 2331	s/e/l	mm	100	200	2.440	100	200	2.440	100	200	2.440
	4.23	Gabelträgertyp			Mit Doppelfunktion: Seitenschub und Zinkenverstellung Gabelzinken für den schnellen Wechsel		Mit Doppelfunktion: Seitenschub und Zinkenverstellung Gabelzinken für den schnellen Wechsel		Mit Doppelfunktion: Seitenschub und Zinkenverstellung Gabelzinken für den schnellen Wechsel		Mit Doppelfunktion: Seitenschub und Zinkenverstellung Gabelzinken für den schnellen Wechsel		
	4.24	Gabelträgerbreite	b <sub>3</sub>	mm	2.672		2.672		2.940		2.940		
	4.25	Gabelaußenabstand, Minimum/Maximum	b <sub>5</sub>	mm	998	2.443	998	2.443	1.047	2.762	1.047	2.762	
	4.30	Seitenschub bei Gabelaußenabstand	b <sub>8</sub>	mm	361	1.721	+/-361	1.721	+/-429	1.904	+/-429	1.904	
	4.31	Bodenfreiheit mit Last unter Hubgerüst	m <sub>1</sub>	mm	299		299		270		270		
	4.32	Bodenfreiheit Mitte Radstand	m <sub>2</sub>	mm	374		374		374		374		
	4.33	Lastabmessungen b <sub>12</sub> x l <sub>6</sub> quer			2.400	2.400	2.400	2.400	2.400	2.400	2.400	2.400	
	4.34.1.2	Arbeitsgangbreite ohne Sicherheitsabstand	Ast	mm	8.468		8.784		8.451		8.767		
	4.34.1.2	Arbeitsgangbreite mit einem Sicherheitsabstand von 200 mm	Ast	mm	8.668		8.984		8.651		8.967		
	4.34.1.3	Arbeitsgangbreite mit einem Sicherheitsabstand von 10 %	Ast	mm	9.315		9.662		9.296		9.644		
4.35	Äußerer Wenderadius	W <sub>a</sub>	mm	4.934		5.250		4.934		5.250			
4.36	Kleinster Drehpunktabstand (6)	b <sub>13</sub>	mm	1.836		2.032		1.836		2.032			
<b>LEISTUNGSDATEN</b>	5.1	Fahrgeschwindigkeit mit/ohne Last			25	25	25	25	25	25			
	5.2	Hubgeschwindigkeit mit/ohne Last rückwärts			0,30	0,33	0,45	0,50	0,25	0,28			
	5.2.1	Hubgeschwindigkeit mit 70 % Last			0,32		0,47		0,27				
	5.3	Senkgeschwindigkeit mit/ohne Last			0,50	0,50	0,50	0,50	0,50	0,50			
	5.5	Zugkraft (1,6 km/h) mit/ohne Last			162	165	162	165	161	164			
	5.5.1	Zugkraft (Stillstand) mit/ohne Last			200	203	200	203	199	203			
	5.7	Steigfähigkeit: 1,6 km/h   1 mph mit/ohne Last(7)			39	33	39	34	35	32			
	5.7.1	Steigfähigkeit mit/ohne Last (Stillstand)(7)			50	33	51	34	44	32			
	5.9	Beschleunigungszeit mit/ohne Last			Auf Anfrage		Auf Anfrage		Auf Anfrage		Auf Anfrage		

- (1) Mitte Antriebsachse bis Vorderseite der Gabelzinken
- (2) Ohne Last mit neuen Reifen
- (3) Unterkante Gabelzinken
- (4) Gefederter Sitz in belasteter Position
- (8) Abstand Staplermittelpunkt bis Mittelpunkt kleinster Drehpunktabstand
- (13) Gewichtangaben basieren auf folgenden Daten: vollständiger Stapler mit Kabine, Luftbereifung, Hubgerüst gemäß Spezifikation, Gabelträger gemäß Spezifikation

ALLGEMEINES	1.1	Hersteller			HYSTER
	1.2	Modellbezeichnung			H18-20XD
	1.3	Antrieb			Diesel

MOTOR	7.1	Hersteller/Typ Motor			Mercedes/OM936
	7.1.1	EPA/CE-Konformität			Stufe V
	7.2	Motorleistung nach ISO 1585		kW	180
	7.2.1	Motorleistung – Maximalwert		kW	180
	7.3	Nenn Drehzahl		min <sup>-1</sup>	1.800
	7.3.1	Drehmoment bei 1/min		Nm/min <sup>-1</sup>	1.000 bei 1.200–1.600
	7.4	Zylinderzahl/Hubraum		#/cm <sup>3</sup>	6/7.698
	7.8	Lichtmaschinenleistung		A	100
	7.9	Bordnetzspannung		V	24
	7.10	Batteriespannung, Nennkapazität		V/Ah	24/102

FAHRANTRIEB	8.1	Ausführung des Fahrtriebs		Typ/#	Hydrodynamisches Lastschaltgetriebe
	8.2	Getriebehersteller /Typ		Typ/#	ZF – 5WG211
	8.4	Schaltstufen vor-/rückwärts		#	5/3
	8.5	Kupplung		Typ	Drehmomentwandler
	8.6	Radantrieb/Antriebsachse Hersteller/Typ		Typ/#	Axle Tech PRC1756W3H
	8.11	Betriebsbremse		Typ	Ölbad-Lamellenbremse
	8.12	Feststellbremse		Typ	Scheibenbremse auf der Antriebsachse

SONSTIGES	10.1	Arbeitsdruck für Anbaugerät		bar	225
	10.2	Ölstrom für Anbaugeräte		l/min	100
	10.3	Hydrauliktank, Inhalt		l	203
	10.4	Kraftstofftank, Inhalt		l	303
	10.4.1	AdBlue-Tank, Inhalt		l	38
	10.5	Ausführung Lenkung			Hydrostatische Servolenkung
	10.8	Anhängerkupplung, Modell/Typ			Ja/Bolzen

## MERKMALE UND OPTIONEN ◀

LEISTUNGSDATEN	STD	OPT
Mercedes-7,7-l-Dieselmotor OM936, Stufe V, Nenn-/Spitzenleistung: 180 kW/241 PS	X	
HochleistungsLufteinlass	X	
Erhöhter Lufteinlass – Vorfilter		X
Hydrodynamisches Fünfganggetriebe ZF WG211	X	
Antriebsachse Axle Tech PRC1756W3H mit Ölbad-Lamellenbremsen	X	
FAHRANTRIEB	STD	OPT
Fahrgeschwindigkeitsbegrenzer – ohne Voraussetzungen und einstellbar durch den Service – auf 16 km/h voreingestellt		X
14.00-24 24PR Antriebsräder und Lenkreifen mit Diagonalluftbereifung	X	
14.00-24 Antriebsräder und Lenkreifen in Supereleastic		X
Radialantriebs- und Lenkreifen Michelin XZM, Größe 14.00-R24		X
Radialantriebs- und Lenkreifen von Trelleborg, Größe 14.00-R24		X
Ersatzräder mit Felgen		X
HUB	STD	OPT
Zweifach-Hubgerüst ohne Freihub	X	
Hubgerüstneigung: 10° vorwärts/12° rückwärts	X	
Hubgerüstneigung: 10° vorwärts/10° rückwärts		X
Hubgerüstneigung: 10° vorwärts/6° rückwärts		X
Hubgerüstneigung: 10° vorwärts/7° rückwärts		X
Hubgerüstneigung: 10° vorwärts/9° rückwärts		X
Hubgerüstneigung: 5° vorwärts/5° rückwärts		X
Neigeanzeige, mechanisch gesteuert		X
Hydraulikkumulador		X
Lastabhängiges Absenken	X	

HANDLING	STD	OPT
Wellengeführter 2.680-mm-Zweifunktionsgabelträger mit Seitenschub und einzeln verstellbarer oder simultaner Gabelzinkenverstellung (H18XD)		X
Hakengeführter 2.680-mm-Zweifunktionsgabelträger mit Seitenschub und einzeln verstellbarer oder simultaner Gabelzinkenverstellung (H18XD)	X	
Wellengeführter 2.940-mm-Zweifunktionsgabelträger mit Seitenschub und einzeln verstellbarer oder simultaner Gabelzinkenverstellung (H20XD)		X
Hakengeführter 2.940-mm-Zweifunktionsgabelträger mit Seitenschub und einzeln verstellbarer oder simultaner Gabelzinkenverstellung (H20XD)	X	
Hakengeführter 2.680-mm-Zweifunktionsgabelträger mit Seitenschub und simultaner Gabelzinkenverstellung und einer Zusatzfunktion (H18XD)		X
Hakengeführter 2.940-mm-Zweifunktionsgabelträger mit Seitenschub und simultaner Gabelzinkenverstellung und einer Zusatzfunktion (H20XD)		X
Hakengeführter 1.200-mm-Coil-Dorn für den schnellen Wechsel		X
Hakengeführter 1.800-mm-Coil-Dorn für den schnellen Wechsel		X
Hakengeführte Gabelzinken 200x100x2.440 mm mit 18.000 kg Tragfähigkeit bei 900 mm Lastschwerpunkt	X	
Wellengeführte Gabelzinken 200x100x2.135 mm mit 18.000 kg Tragfähigkeit bei 900 mm Lastschwerpunkt		X
Wellengeführte Gabelzinken 200x100x2.440 mm mit 18.000 kg Tragfähigkeit bei 900 mm Lastschwerpunkt		X
Hakengeführte Gabelzinken 250x100x2.440 mm mit 20.000 kg Tragfähigkeit bei 900 mm Lastschwerpunkt	X	
Wellengeführte Gabelzinken 200x100x1.525 mm mit 20.000 kg Tragfähigkeit bei 750 mm Lastschwerpunkt		X
Wellengeführte Gabelzinken 200x100x1.830 mm mit 20.000 kg Tragfähigkeit bei 900 mm Lastschwerpunkt		X
Wellengeführte Gabelzinken 250x100x2.135 mm mit 20.000 kg Tragfähigkeit bei 900 mm Lastschwerpunkt		X
Wellengeführte Gabelzinken 250x100x2.440 mm mit 20.000 kg Tragfähigkeit bei 900 mm Lastschwerpunkt		X
Integrierte Reifenklammer – TH20K167		X
Anbau-Reifenklammer – TH20K167		X

## ➤ MERKMALE UND OPTIONEN

ERGONOMISCHES DESIGN	STD	OPT
Offenes Fahrermodul als Fahrerschutzdach	X	
Geschlossene Fahrerkabine mit Heizung		X
Geschlossene Fahrerkabine mit Klimaautomatik		X
Manuelle Kabinenneigung	X	
Elektrische Kabinenneigung		X
Dieselbetriebene Kabinenheizung		X
Doppelblattscheibenwischer H-Typ an Windschutzscheibe		X
Einblattscheibenwischer I-Typ an Windschutzscheibe	X	
Beheizte Heckscheibe		X
Beheizte Heck- und Dachscheibe		X
Beheizbares Dachfenster		X
Dachfenster aus Panzerglas	X	
Dachfenster aus Panzerglas und mit zusätzlichen Stahlstäben		X
Getönte Kabinendachscheibe		X
Alle Kabinenscheiben getönt		X
Fahrerschutz mit zusätzlichem Maschendrahtgitter		X
Frontscheibenschutz aus Stahlstäben		X
Plexiglasschutz vor der Frontscheibe		X
Regendach aus Panzerglas		X
Maschendrahtgitter vor der Frontscheibe		X
Zwei Sonnenblenden an der Frontscheibe		X
Sonnenschutzrollo oben und hinten		X
Mechanisch gefederter Stoffsitz		X
Mechanisch gefederter Vinylsitz	X	
Luftfederter Stoffsitz		X
Luftfederter Vinylsitz		X
Luftfederter Deluxe-Stoffsitz		X
Luftfederter, beheizbarer Deluxe-Stoffsitz		X
Luftfederter, beheizbarer Deluxe-Vinylsitz mit hoher Rückenlehne		X
Luftfederter, beheizbarer und belüftbarer Deluxe-Stoffsitz		X
Hohe, einstellbare Rückenlehne		X
Linke Armlehne am Fahrersitz	X	
Mechanisch seitlich verstellbarer Fahrersitz		X
Roter-Zweipunkt-Sitzgurt	X	
Roter-Dreipunkt-Sitzgurt		X
Beifahrersitz mit Stoffbezug und roter Zweipunkt-Sitzgurt		X
Lenkrad mit Lenkradknauf	X	
Integrierte 7"-Leistungsanzeige		X
Zubehörmontageschiene an der A-Säule		X
Dokumentenhalter		X
Funkvorrüstung mit zwei Lautsprechern und Antenne		X
Bluetooth-Radio mit zwei Lautsprechern und Antenne		X
Innenbeleuchtung	X	
Leseleuchte		X
Zirkulationslüfter		X
Lenkachse mit Radmutterchutz	X	
SICHT	STD	OPT
Zwei Außenspiegel am Handlauf der Kabine		X
Zwei am Hubgerüst montierte Halogen-Arbeitscheinwerfer, zwei Halogen-Fahrscheinwerfer mit Positions- und Fahrtrichtungsanzeiger am vorderen Kotflügel, zwei Halogen-Arbeitscheinwerfer an der Fahrerkabinenrückseite/LED-Rückleuchtenbaugruppe mit Brems-, Schluss-, Kontroll- und Rückfahrlichtern	X	
Zwei am Hubgerüst montierte LED-Arbeitscheinwerfer, zwei LED-Fahrscheinwerfer mit Positions- und Fahrtrichtungsanzeiger am vorderen Kotflügel, zwei LED-Arbeitscheinwerfer an der Fahrerkabinenrückseite/LED-Rückleuchtenbaugruppe mit Brems-, Schluss-, Kontroll- und Rückfahrlichtern		X
Vier an der Kabine montierte Halogen-Arbeitscheinwerfer, zwei Halogen-Fahrscheinwerfer mit Positions- und Fahrtrichtungsanzeiger am vorderen Kotflügel, zwei Halogen-Arbeitscheinwerfer an der Fahrerkabinenrückseite/LED-Rückleuchtenbaugruppe mit Brems-, Schluss-, Richtungsanzeige- und Rückfahrlichtern	X	
Vier an der Kabine montierte LED-Arbeitscheinwerfer, zwei LED-Fahrscheinwerfer mit Positions- und Fahrtrichtungsanzeiger am vorderen Kotflügel, zwei LED-Arbeitscheinwerfer an der Fahrerkabinenrückseite/LED-Rückleuchtenbaugruppe mit Brems-, Schluss-, Richtungsanzeige- und Rückfahrlichtern		X
Zwei HP-LED-Arbeitscheinwerfer an Hubgerüstfront, zwei an hinteren und vorderen Kotflügeln/Brems-/Schluss-/Rückfahrleuchten mit Fahrtrichtungsanzeigern		X
Vier HP-LED-Arbeitsleuchten an der Kabine, zwei an hinteren und vorderen Kotflügeln (LED)/Brems-/Schluss-/Rückfahrleuchten mit Fahrtrichtungsanzeigern		X

SICHT (Fortsetzung)	STD	OPT
Am Heck montierte Farbkamera mit an der Heckscheibe montiertem LCD-Display		X
Am Heck montierte Farbkamera mit an der Frontscheibe montiertem LCD-Display		X
Vorwärtskamera, am äußeren Hubgerüst montiert		X
Vorwärtskamera, am Gabelträger montiert		X
BEDIENUNG	STD	OPT
Elektrische Hupe	X	
Akustisches Rückfahrwarnsignal	X	
Akustischer Alarm – Vorwärts- und Rückwärtsfahrt		X
Gelbe Rundumleuchte – aktivierbar über Zündschlüssel	X	
Blauer LED-Punktstrahler – rückseitig an der Kabine montiert, aktivierbar bei Rückwärtsfahrt		X
Vorwärtskamera, am äußeren Hubgerüst montiert		X
Vorwärtskamera, am Gabelträger montiert		X
Feststellbremse – manuell	X	
Feststellbremse – automatisch		X
Starten des Motors – Schlüsselschalter und Starttaste – ohne Sitzgurtsperre	X	
Starten des Motors – Schlüsselschalter, Starttaste und Sitzgurtsperre		X
Fahrerpasswort auf Anzeige – zum Starten des Motors erforderlich		X
Richtungssteuerungshebel		X
MONOTROL™		X
Fahrtrichtungsschalter auf der Hydraulik Konsole	X	
Fahrtrichtungssteuerung am Joystick		X
Automatische Motorabschaltung mit Zeitschalter		X
Verzögerte Motorabschaltung für Turbo-Abkühlung		X
Abschaltung der Klimaanlage bei geöffneter Tür		X
Reifendrucküberwachungssystem		X
Lastgewichtsanzeige		X
Motorölstand auf Display und Ölmesstab		X
Motorölstand auf Display	X	
Anzeige für niedrigen Kühlmittelstand auf digitaler Bedieneranzeige	X	
Schauglas für den Kühlmittelstand am Behälter		X
Stromverteiler mit Sicherungen teilweise ersetzt durch Sicherungsautomaten		X
Hydraulisches Lastwiegesystem		X
Hinderniserkennung über Heckradarsystem		X
Feuerbeständiges Hydrauliköl		X
Hubösen, zwei vorn/zwei hinten		X
Automatische Schmieranlage des Basisstaplers		X
Automatisches Schmiersystem für den Basisstapler und das äußere Hubgerüst		X
Zentralschmierung der oberen Lauf- und Kettenrollen		X
Schmutzfänger vorn und hinten		X
Schmutzfänger vorn und hinten		X
Abschließbarer Tankdeckel		X
Nicht abschließbarer Tankdeckel	X	
Edelstahlkraftstofffilter in Einfüllstutzen		X
Drahtlose Hyster Tracker-Überwachungsfunktion	X	
Drahtloser Hyster Tracker-Zugriff		X
Drahtlose Hyster Tracker-Prüfung		X
Fuhrparkmanagementgebühr		X
24/12-V-Gleichspannungswandler mit einer Steckdose und zwei USB-Anschlüssen		X
24/12-V-Gleichspannungswandler mit zwei Steckdosen und zwei USB-Anschlüssen		X
Starthilfenschluss für Batterie		X
230-V-Motorblockheizung		X
Hydrauliktemperaturschutz		X
DESIGN	STD	OPT
Lackierung Hyster Gelb für Basisstapler	X	
Gelbe Farbgebung durch 1 Farbe ersetzen		X
Kabinenaußenseite in Sonderfarbe		X
Komplette Kabine in Sonderfarbe		X
Rad/Felgenansicht in gleicher Farbe wie Basisstapler		X
Signalstreifen am Gegengewicht		X
SONSTIGES	STD	OPT
Dokumentationspaket		X
CE-Zertifizierung		X
Erweiterte Garantie über 24 Monate/4.000 Betriebsstunden	X	
Herstellergarantie über 12 Monate/2.000 Betriebsstunden		X

\* In bestimmten Ländern bzw. bei bestimmten Modellen serienmäßig oder optional. Weitere Optionen erhältlich über Special Products Engineering Department (SPED). Näheres erfahren Sie von Hyster.

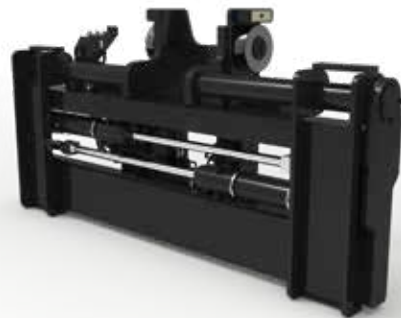
## Produktreihe der Zweifach-Hubgerüste ohne Freihub



**Wellengeführter Träger mit hakengeführte Gabelzinken für den schnellen Wechsel mit anderen Lastaufnahmemittel**



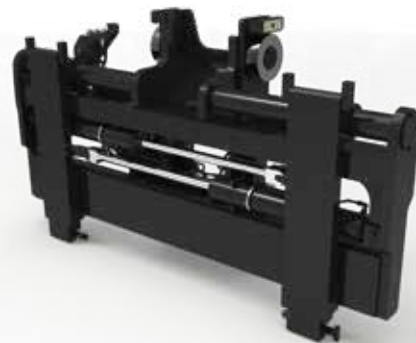
**Wellengeführter Zweifunktionsgabelträger mit Seitenschub und simultaner und / oder einzeln verstellbarer Gabelzinkenverstellung**



**Hakengeführter Zweifunktionsgabelträger mit Seitenschub und simultaner und / oder einzeln verstellbarer Gabelzinkenverstellung**



**Hakengeführter Zweifunktionsgabelträger mit Seitenschub und simultaner Gabelzinkenverstellung und zwei Zusatzfunktionen**



# STARKE PARTNER, ROBUSTE STAPLER.™ FÜR ANSPRUCHSVOLLE AUFGABEN WELTWEIT.

Die breite Produktreihe von Hyster umfasst Lagertechnik, Gegengewichtsstapler mit Verbrennungs- und Elektromotoren, Containerstapler und ReachStacker. Hyster ist mehr als nur ein Gabelstaplerlieferant.

Unser Ziel ist eine umfassende Partnerschaft, in der alle Bereiche der Flurförderzeuge abgedeckt werden. Egal ob Sie professionellen Rat für Ihr Fuhrparkmanagement, hochqualifizierten Service oder Ersatzteile benötigen: Auf Hyster können Sie sich verlassen.

Unser hochqualifiziertes Händlernetzwerk bietet Ihnen vor Ort schnelle und fachmännische Hilfe. Unsere Händler haben kostengünstige Finanzierungspakete im Angebot und präsentieren Ihnen gerne effizient verwaltete Wartungsprogramme, damit sich Ihre Investition auszahlt. Unsere Aufgabe ist es, Ihre Bedürfnisse im Bereich Flurförderzeuge zu erfüllen, damit Sie sich ganz auf den Erfolg Ihres Unternehmens konzentrieren können – heute und auch in Zukunft.



**HYSTER EUROPE**

**Darmstädter Landstraße 116, D-60598 Frankfurt am Main, Deutschland**

**Telefon: +49 (0) 6102 3 68 68 0**



[www.hyster.eu](http://www.hyster.eu)



[infoeurope@hyster.com](mailto:infoeurope@hyster.com)



[/HysterEurope](https://www.facebook.com/HysterEurope)




[@HysterEurope](https://twitter.com/HysterEurope)



[/HysterEurope](https://www.youtube.com/HysterEurope)



HYSTER-YALE UK LIMITED unter dem Handelsnamen Hyster Europe. Eingetragene Adresse: Centennial House, Building 4.5, Frimley Business Park, Frimley, Surrey, GU16 7SG, United Kingdom. Eingetragen in England und Wales. Handelsregisternummer: 02636775.

©2021 HYSTER-YALE UK LIMITED. Alle Rechte vorbehalten. HYSTER,  und STARKE PARTNER, ROBUSTE STAPLER, sind eingetragene Marken von HYSTER-YALE Group, Inc.

Hyster Produkte können ohne Vorankündigung verändert werden. Abbildungen von Staplern können Sonderausstattungen zeigen, die nicht zum serienmäßigen Lieferumfang gehören.