



**STARKE PARTNER.
ROBUSTE STAPLER."**

FORTENS™



DIESEL- UND TREIBGASSTAPLER

H8.0-9.0FT FORTENS ADVANCE / FORTENS ADVANCE+



8 000–9 000 KG

FORTENS ADVANCE & FORTENS ADVANCE+ H8.OFT, H9.OFT

KENNZEICHEN	1.1	Hersteller (Abkürzung)	
	1.2	Typenbezeichnung	
		Modell	
		Motor/Getriebe	
		Bremsentyp	
	1.3	Antrieb: elektrisch (Batterie oder Netzstrom), Diesel, Benzin, Treibgas	
	1.4	Art der Bedienung: Hand-, Mitgänger-, Mitfahrer-, Seitstandbetrieb, Kommissionierer	
	1.5	Nenntragfähigkeit/-last	Q (t)
	1.6	Lastschwerpunktabstand	c (mm)
	1.8	Lastabstand, Mitte Antriebsachse bis Gabel	x (mm)
1.9	Radstand	y (mm)	

GEWICHTE	2.1	Leergewicht ▲	kg
	2.2	Achslast mit Last, vorne/hinten	kg
	2.3	Achslast ohne Last vorne/hinten	kg

RÄDER/FAHRWERK	3.1	Bereifung: L = Luft, V = Vollgummi, SE = Superelastik	
	3.2	Reifengröße, vorne	
	3.3	Reifengröße, hinten	
	3.5	Räder, Anzahl vorn/hinten (x = angetrieben)	
	3.6	Spurweite, vorn	b ₁₀ (mm)
	3.7	Spurweite, hinten	b ₁₁ (mm)

GRUNDMESSUNGEN	4.1	Neigung Hubgerüst/Gabelträger vorwärts/rückwärts	α/β (°)
	4.2	Höhe Hubgerüst eingefahren	h ₁ (mm)
	4.3	Freihub, ¶	h ₂ (mm)
	4.4	Hub ¶	h ₃ (mm)
	4.5	Hubgerüsthöhe, ausgefahren +	h ₄ (mm)
	4.7	Höhe Fahrerschutzdach (Kabine) ■	h ₆ (mm)
	4.8	Sitzhöhe/Fahrerstandhöhe ○	h ₇ (mm)
	4.12	Kupplungshöhe	h ₁₀ (mm)
	4.19	Gesamtlänge	l ₁ (mm)
	4.20	Länge einschließlich Gabelrücken	l ₂ (mm)
	4.21	Gesamtbreite ◊	b ₁ /b ₂ (mm)
	4.22	Gabelzinkenmaße	s/e/l (mm)
	4.23	Gabelträger DIN 15173, Klasse/Typ A, B	
	4.24	Gabelträgerbreite ●	b ₃ (mm)
	4.31	Bodenfreiheit mit Last unter Hubgerüst	m ₁ (mm)
	4.32	Bodenfreiheit Mitte Radstand	m ₂ (mm)
	4.34.1	Arbeitsgangbreite bei Paletten 1.000 lang x 1.200 breit ◆	A _g (mm)
	4.34.2	Arbeitsgangbreite bei Paletten 800 breit x 1.200 lang ◆	A _{st} (mm)
	4.35	Wenderadius	W _g (mm)
	4.36	Kleinster Drehpunktabstand	b ₁₃ (mm)
4.41	Arbeitsgang mit 90°-Winkel (bei Palette B = 1.200 mm, L = 1.000 mm)		
4.42	Stufenhöhe (vom Boden bis Trittbrett)	mm	
4.43	Stufenhöhe (Zwischenstufen zwischen Trittbrett und Fußraum)	mm	

LEISTUNGSDATEN	5.1	Fahrgeschwindigkeit mit/ohne Last	km/h
	5.1.1	Fahrgeschwindigkeit mit/ohne Last rückwärts	km/h
	5.2	Hubgeschwindigkeit mit/ohne Last (2FL)	m/s
	5.3	Senkgeschwindigkeit mit/ohne Last (2LFL)	m/s
	5.5	Zugkraft mit/ohne Last bei 1,6 km/h	kN
	5.7	Steigfähigkeit mit/ohne Last bei 1,6 km/h †	%

7.5	Kraftstoffverbrauch nach VDI-Zyklus ^	l/h oder kg/h
-----	---------------------------------------	---------------

SONSTIGES	10.1	Arbeitsdruck für Anbaugeräte	bar
	10.2	Ölstrom für Anbaugeräte ◊	l/min
	10.3	Hydraulikölkant, Inhalt	Liter
	10.4	Kraftstofftank, Inhalt	Liter
	10.4.1	AdBlue-Tank, Kapazität	Liter
	10.7	Schalldruckpegel am Fahrersitz (mit/ohne Kabine) L _{PAZ} ◊	dB(A)
	10.7.2	Schalldruckpegel während Fahrzyklus L _{WAZ} ◊	dB
	10.7.1	Garantierte Schalleistung 2000/14/EG L _{WAZ}	dB
	10.8	Anhängerkupplung, Art/Typ DIN	

HYSTER	HYSTER	HYSTER	HYSTER
H8.OFT6	H8.OFT6	H8.OFT6	H8.OFT9
FORTENS™ Advance / FORTENS™ Advance+	FORTENS™ Advance / FORTENS™ Advance+	FORTENS™ Advance / FORTENS™ Advance+	FORTENS™ Advance / FORTENS™ Advance+
Kubota 3,81 55 kW E4, Stufe IIB, DuraMatch™3, 3-Gang/ DuraMatch™ Plus3, 3-Gang	Kubota 3,81 55 kW E4, Stufe IV, DuraMatch™3, 3-Gang/ DuraMatch™ Plus3, 3-Gang	GM 5,7 I V8, DuraMatch™3, 3-Gang/ DuraMatch™ Plus3, 3-Gang	Kubota 3,81 55 kW E4, Stufe IIB, DuraMatch™3, 3-Gang/ DuraMatch™ Plus3, 3-Gang
Ölbad-Lamellenbremsen	Ölbad-Lamellenbremsen	Ölbad-Lamellenbremsen	Ölbad-Lamellenbremsen
Diesel	Diesel	Treibgas	Diesel
Sitzend	Sitzend	Sitzend	Sitzend
8,0	8,0	8,0	9,0
600	600	600	900
613,5	613,5	613,5	613,5
2.450	2.450	2.450	2.450

11.487	11.487	11.487	12.417
17.452	5.489	17.452	5.489
2.035	5.998	2.035	5.998
18.470	5.365	18.470	5.365
1.947	7.052	1.947	7.052

L	L	L	L
8,25 x 15 14PR 1	8,25 x 15 14PR 1	8,25 x 15 14PR 1	8,25 x 15 14PR 1
8,25 x 15 14PR 1	8,25 x 15 14PR 1	8,25 x 15 14PR 1	8,25 x 15 14PR 1
4X 2 1	4X 2 1	4X 2 1	4X 2 1
2.003	2.003	2.003	2.003
1.535	1.535	1.535	1.535

5	9 2	5	9 2	5	9 2	5	9 2	
2.712	2.712	2.712	2.712	2.712	2.712	2.712	2.712	
105	105	105	105	105	105	105	105	
3.065	3.065	3.065	3.065	3.065	3.065	3.065	3.065	
4.239	4.239	4.239	4.239	4.239	4.239	4.239	4.239	
2.531	2.531	2.531	2.531	2.531	2.531	2.531	2.531	
1.558	1.558	1.558	1.558	1.558	1.558	1.558	1.558	
474	474	474	474	474	474	474	474	
5.097	5.097	5.097	5.238	5.097	5.238	5.097	5.238	
3.897	3.897	3.897	4.038	3.897	4.038	3.897	4.038	
2.239	2.239	2.239	2.239	2.239	2.239	2.239	2.239	
65	200	1.200	65	200	1.200	65	200	1.200
IV A	IV A	IV A	IV A	IV A	IV A	IV A	IV A	
2.030 3	2.030 3	2.030 3	2.030 3	2.030 3	2.030 3	2.030 3	2.030 3	
173	173	173	173	173	173	173	173	
253	253	253	253	253	253	253	253	
5.487	5.487	5.487	5.608	5.487	5.608	5.487	5.608	
5.687	5.687	5.687	5.808	5.687	5.808	5.687	5.808	
3.673	3.673	3.673	3.794	3.673	3.794	3.673	3.794	
362	362	362	362	362	362	362	362	
3.046	3.046	3.046	3.116	3.046	3.116	3.046	3.116	
321	321	321	321	321	321	321	321	
256	256	256	256	256	256	256	256	

19,2	20,3	21,5	22,5	21,5	22,5	19,0	20,3
17,2	18,0	19,1	19,8	19,1	19,8	17,2	18,0
0,34	0,34	0,45	0,45	0,45	0,45	0,32	0,34
0,41	0,37	0,41	0,37	0,41	0,37	0,41	0,37
52.836	32.297	53.379	32.297	53.379	32.297	52.570	31.568
28	29	28	29	28	29	26	26

9,9	10,6	-	10,4
-----	------	---	------

155	155	155	155
93	93	93	93
71,7	71,7	71,7	71,7
74,8	74,8	74,8	74,8
-	19	-	-
79	79	82	79
98	101	103	98
102	105	107	102
Stift	Stift	Stift	Stift

HYSTER	HYSTER	HYSTER	HYSTER	HYSTER	1.1
H8.OFT9	H8.OFT9	H9.OFT6	H9.OFT6	H9.OFT6	1.2
Fortens Advance / Fortens Advance+	Fortens Advance / Fortens Advance+	Fortens Advance / Fortens Advance+	Fortens Advance / Fortens Advance+	Fortens Advance / Fortens Advance+	
Kubota 3,81 55 kW E4, Stufe IV, DuraMatch™3, 3-Gang/ DuraMatch™ Plus3, 3-Gang	GM 5,7 I V8, DuraMatch™3, 3-Gang/ DuraMatch™ Plus3, 3-Gang	Kubota 3,81 55 kW E4, Stufe IIB, DuraMatch™3, 3-Gang/ DuraMatch™ Plus3, 3-Gang	Kubota 3,81 55 kW E4, Stufe IV, DuraMatch™3, 3-Gang/ DuraMatch™ Plus3, 3-Gang	GM 5,7 I V8, DuraMatch™3, 3-Gang/ DuraMatch™ Plus3, 3-Gang	
Ölbad-Lamellenbremsen	Ölbad-Lamellenbremsen	Ölbad-Lamellenbremsen	Ölbad-Lamellenbremsen	Ölbad-Lamellenbremsen	
Diesel	Treibgas	Diesel	Diesel	Treibgas	1.3
Sitzend	Sitzend	Sitzend	Sitzend	Sitzend	1.4
9,0	9,0	9,0	9,0	9,0	1.5
900	900	900	900	900	1.6
613,5	613,5	613,5	613,5	613,5	1.8
2.450	2.450	2.450	2.450	2.450	1.9

12.417	12.417	11.956	11.956	11.956	2.1
18.470	5.365	18.470	5.365	18.798	5.340
1.947	7.052	1.947	7.052	2.158	6.616
18.798	5.340	18.798	5.340	18.798	5.340
2.158	6.616	2.158	6.616	2.158	6.616

L	L	L	L	L	3.1
8,25 x 15 -14PR 1	8,25 x 15 -14PR 1	8,25 x 15 -14PR 1	8,25 x 15 -14PR 1	8,25 x 15 -14PR 1	3.2
8,25 x 15 -14PR 1	8,25 x 15 -14PR 1	8,25 x 15 -14PR 1	8,25 x 15 -14PR 1	8,25 x 15 -14PR 1	3.3
4 x 2 1	4 x 2 1	4 x 2 1	4 x 2 1	4 x 2 1	3.5
2.003	2.003	2.003	2.003	2.003	3.6
1.535	1.535	1.535	1.535	1.535	3.7

5	9 2	5	9 2	5	9 2	5	9 2	5	9 2	4.1	
2.712	2.712	2.712	2.712	2.712	2.712	2.712	2.712	2.712	2.712	4.2	
105	105	105	105	105	105	105	105	105	105	4.3	
3.065	3.065	3.065	3.065	3.065	3.065	3.065	3.065	3.065	3.065	4.4	
4.239	4.239	4.239	4.239	4.239	4.239	4.239	4.239	4.239	4.239	4.5	
2.531	2.531	2.531	2.531	2.531	2.531	2.531	2.531	2.531	2.531	4.7	
1.558	1.558	1.558	1.558	1.558	1.558	1.558	1.558	1.558	1.558	4.8	
474	474	474	474	474	474	474	474	474	474	4.12	
5.238	5.238	5.238	5.238	5.238	5.238	5.238	5.238	5.238	5.238	4.19	
4.038	4.038	4.038	4.038	4.038	4.038	4.038	4.038	4.038	4.038	4.20	
2.239	2.239	2.239	2.239	2.239	2.239	2.239	2.239	2.239	2.239	4.21	
65	200	1.200	65	200	1.200	65	200	1.200	65	200	1.200
IV A	IV A	IV A	IV A	IV A	IV A	IV A	IV A	IV A	IV A	4.23	
2.030 3	2.030 3	2.030 3	2.030 3	2.030 3	2.030 3	2.030 3	2.030 3	2.030 3	2.030 3	4.24	
173	173	173	173	173	173	173	173	173	173	4.31	
253	253	253	253	253	253	253	253	253	253	4.32	
5.608	5.608	5.608	5.608	5.608	5.608	5.608	5.608	5.608	5.608	4.34.1	
5.808	5.808	5.808	5.808	5.808	5.808	5.808	5.808	5.808	5.808	4.34.2	
3.794	3.794	3.794	3.794	3.794	3.794	3.794	3.794	3.794	3.794	4.35	
362	362	362	362	362	362	362	362	362	362	4.36	
3.116	3.116	3.116	3.116	3.116	3.116	3.116	3.116	3.116	3.116	4.41	
321	321	321	321	321	321	321	321	321	321	4.42	
256	256	256	256	256	256	256	256	256	256	4.43	

21,4	22,4	21,4	22,4	19,1	20,2	21,4	22,4	21,4	22,4	5.1
19,0	19,8	19,0	19,8	17,1	17,9	19,0	19,8	19,0		

ANGABEN ZU HUBGERÜST UND TRAGFÄHIGKEIT

H8.0FT6 UND H9.0FT6 – HUBGERÜSTE

	Maximale Gabelhöhe Gabeloberkante (h _{3+s})	Zurück Neigen	Gesamt Höhe abgesenkt (mm)	Bauhöhe Hubgerüst ausgefahren (mm)	Freihub (Gabeloberseite) (mm)
Zweifach Begrenzter Freihub	3.065	9°	2.712	4.350 ❖	0
	3.565	9°	2.962	4.850 ❖	0
	4.565	9°	3.462	5.850 ❖	0
	5.565	9°	3.962	6.850 ❖	0
Dreifach Vollfreihub	4.615	6°	2.702	6.077 ❖	1.565 ◀
	5.515	6°	3.002	6.977 ❖	1.865 ◀
	5.965	6°	3.152	7.427 ❖	2.015 ◀

H8.0FT9 – HUBGERÜSTE

	Maximale Gabelhöhe Gabeloberkante (h _{3+s})	Zurück Neigen	Gesamt Höhe abgesenkt (mm)	Bauhöhe Hubgerüst ausgefahren (mm)	Freihub (Gabeloberseite) (mm)
Zweifach Begrenzter Freihub	3.065	9°	2.712	4.398 ❖	0
	3.565	9°	2.962	4.898 ❖	0
	4.565	9°	3.462	5.898 ❖	0
	5.565	9°	3.962	6.898 ❖	0
Dreifach Vollfreihub	4.615	6°	2.712	6.077 ❖	1.405 ◀
	5.515	6°	3.012	6.977 ❖	1.705 ◀
	5.965	6°	3.162	7.475 ❖	1.855 ◀
	6.565	6°	3.362	8.027 ❖	2.055 ◀

H8.0FT6-H8.0FT9 – Übersicht Tragfähigkeit in kg, Zwillingluftreifen ©

	Nur mit Gabelträger						
	Maximale Gabelhöhe mm (h _{3+s})	Hubgerüst H8.0FT6 ▲		Hubgerüst H8.0FT9		Hubgerüst H9.0FT	
		Tragfähigkeit bei maximaler Höhe	Tragfähigkeit bei Hubhöhe	Tragfähigkeit bei maximaler Höhe	Tragfähigkeit bei Hubhöhe	Tragfähigkeit bei maximaler Höhe	Tragfähigkeit bei Hubhöhe
Zweifach Begrenzter Freihub	3.065	8.000		8.000		8.500	
	3.565	8.000		8.000		8.490	
	4.565	8.000		8.000		8.470	
	5.565	8.000		7.920	8.000 kg bis 5.265 mm	8.190	9.000 kg bis 5.315 mm
Dreifach Begrenzter Freihub	4.615	8.000		8.000		8.500	
	5.515	8.000		7.770	8.000 kg bis 4.615 mm	8.320	9.000 kg bis 5.365 mm
	5.965	7.940	8.000 kg bis 5.915 mm	7.650	8.000 kg bis 4.615 mm	7.810	9.000 kg bis 5.365 mm

	Mit Gabelträger + Seitenschieber						
	Maximale Gabelhöhe mm (h _{3+s})	Hubgerüst H8.0FT6 ▲		Hubgerüst H8.0FT9		Hubgerüst H9.0FT	
		Tragfähigkeit bei maximaler Höhe	Tragfähigkeit bei Hubhöhe	Tragfähigkeit bei maximaler Höhe	Tragfähigkeit bei Hubhöhe	Tragfähigkeit bei maximaler Höhe	Tragfähigkeit bei Hubhöhe
Zweifach Begrenzter Freihub	3.065	7.580		7.580		8.500	
	3.565	7.570		7.560		8.490	
	4.565	7.540		7.530		8.470	
	5.565	7.520		7.420	7.500 kg bis 5.265 mm	8.190	8.450 kg bis 5.315 mm
Dreifach Begrenzter Freihub	4.615	7.560		7.560		8.500	
	5.515	7.540		7.320	7.530 kg bis 4.615 mm	8.320	8.480 kg bis 5.365 mm
	5.965	7.480	7.530 kg bis 5.915 mm	7.180	7.510 kg bis 4.615 mm	7.810	8.470 kg bis 5.365 mm

	Mit Gabelträger und Seitenschieber mit Gabelzinkenverstellung ✓						
	Maximale Gabelhöhe mm (h _{3+s})	Hubgerüst H8.0FT6 ▲		Hubgerüst H8.0FT9		Hubgerüst H9.0FT	
		Tragfähigkeit bei maximaler Höhe	Tragfähigkeit bei Hubhöhe	Tragfähigkeit bei maximaler Höhe	Tragfähigkeit bei Hubhöhe	Tragfähigkeit bei maximaler Höhe	Tragfähigkeit bei Hubhöhe
Zweifach Begrenzter Freihub	3.065	7.530		7.550		8.460	
	3.565	7.520		7.530		8.440	
	4.565	7.500		7.500		8.420	
	5.565	7.470		7.390	7.460 kg bis 5.265 mm	8.140	8.400 kg bis 5.315 mm
Dreifach Begrenzter Freihub	4.615	7.530		7.530		8.470	
	5.515	7.510		7.290	7.500 kg bis 4.615 mm	8.290	8.450 kg bis 5.365 mm
	5.965	7.450	7.500 kg bis 5.915 mm	7.150	7.480 kg bis 4.615 mm	7.780	8.430 kg bis 5.365 mm

ANTRIEBSSTRÄNGE

ALLGEMEINES	
1.1	Hersteller (Abkürzung)
1.2	Typenbezeichnung
1.3	Antrieb: elektrisch (Batterie oder Netz), Diesel, Benzin, Treibgas

VERBRENNUNGSMOTOR	
7.1	Motorhersteller/-typ
7.1.1	EPA/CE-Tier-Konformität
7.2	Motorleistung nach ISO1585 kW
7.3	Nenn Drehzahl bei maximaler Leistung U/min
7.3.1	Drehmoment bei U/min Nm/U/min
7.4	Anzahl Zylinder/Hubraum (-)/cm ³
7.10	Batteriespannung/Nennkapazität (V)/(Ah)

ANTRIEB	
8.1	Antriebsart
8.2	Hersteller/Typ
8.6	Hersteller/Typ Radantrieb/Antriebsachsen
8.11	Betriebsbremse
8.12	Feststellbremse

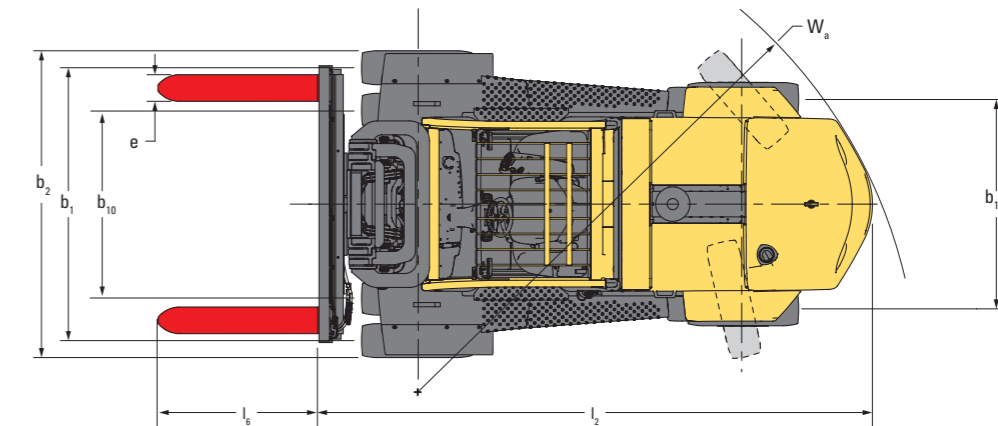
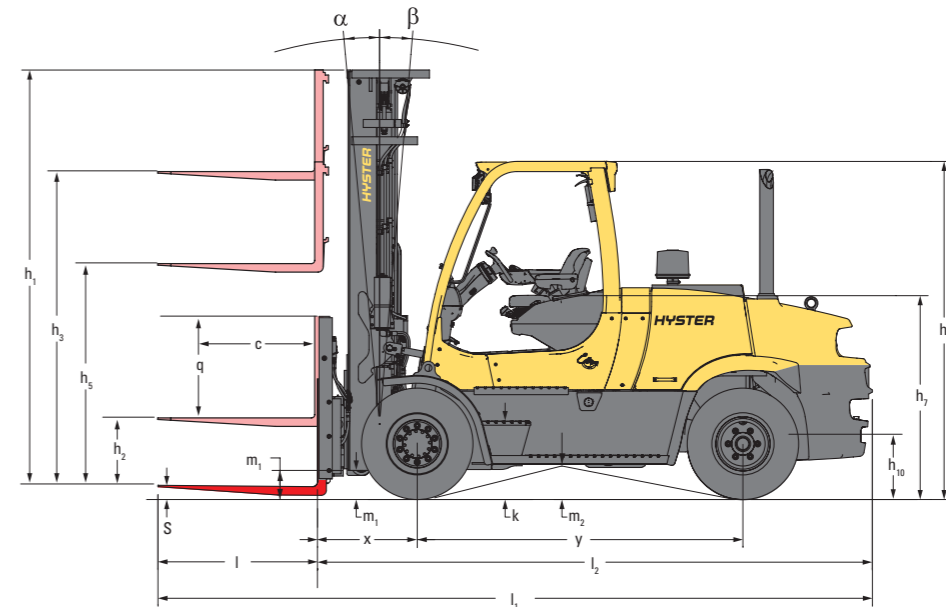
HYSTER	HYSTER	HYSTER
H8.0-9.0FT	H8.0-9.0FT	H8.0-9.0FT
Diesel	Diesel	Treibgas

Kubota 3,8 l 55 kW	Kubota 3,8 l 82 kW	GM 5,7 l V8
Tier 4/ Stufe IIIB	Tier 4/ Stufe IV	-
55	82	99
2.200	2.400	2.400
308	1.400	373
4	3.769	4
12	210	12
		1.600
		422
		1.600
		8
		5.735
		12
		132

Hydrodynamisch	Hydrodynamisch	Hydrodynamisch
DANA	DANA	DANA
DANA	DANA	DANA
Hydraulisch	Hydraulisch	Hydraulisch
Handhebel	Handhebel	Handhebel

NOTIZEN: Zur Tragfähigkeitsberechnung mit anderen Gabelstaplerspezifikationen als in den obigen Tabellen wenden Sie sich bitte an Ihren Hyster Händler. Die angeführten Nenntragfähigkeiten gelten für Hubgerüste in vertikaler Position bei Staplern mit Standardgabelträger oder Seitenschubträger sowie mit Gabeln mit Nennlänge. Hubgerüste, die die maximalen, in der Hubgerüstabelle dargestellten Gabelhöhen übersteigen, werden als Hochhubgerüste eingestuft und können je nach Konfiguration von Reifen und Reifenprofil eine verminderte Tragfähigkeit, eine geringere Rückwärtsneigung oder ein Breitprofil erfordern. Werte gelten für Stapler mit Standardausstattung. Die Werte können sich bei anderer Ausstattung ändern. Bitte setzen Sie sich mit Ihrem Hyster Händler in Verbindung, um weitere Informationen zu erhalten.

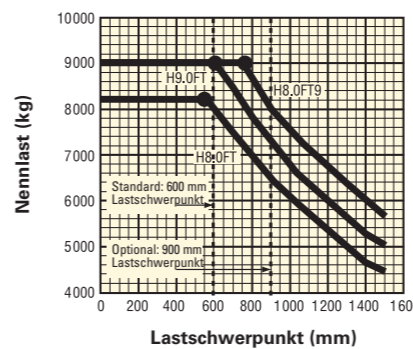
STAPLERABMESSUNGEN



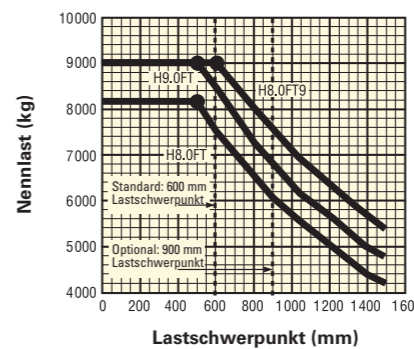
● = Schwerpunkt des Staplers ohne Last
 Für $b_{12}/2 \leq b_{13}$: $AST = W_a + x + l_6 + a$
 Für $b_{12}/2 > b_{13}$: $AST = W_a + \sqrt{(l_6 + x)^2 + (b_{12}/2 - b_{13})^2}$
 a = Minimaler Sicherheitsabstand (VDI-Standard = 200 mm; BITA-Empfehlung = 300 mm)
 l₆ = Länge der Last

NENNTRAGFÄHIGKEIT

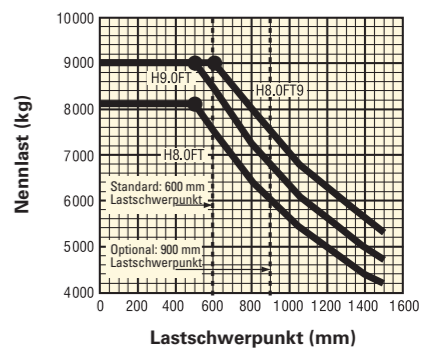
STANDARD-HAKENGABELTRÄGER



HAKENGABELTRÄGER MIT INTEGRIERTEM SEITENSCHIEBER



GABELTRÄGER MIT INTEGRIERTEM SEITENSCHIEBER MIT GABELZINKENVERSTELLUNG



Lastschwerpunkt: Abstand vom Gabelrücken zum Schwerpunkt der Last.
Nennlast: Daten basieren auf vertikalem Zweifach-Hubgerüst mit 5.065 bis 5.565 mm, abhängig vom Modell. Sondergabeln mit höherer Nennlast sind ggf. erforderlich, um die volle Tragfähigkeit bei einem Lastschwerpunkt von > 1.100 mm zu erreichen.

PRODUKTPAKETE

Die Stapler aus der Hyster Fortens™-Produktreihe wurden auf die unterschiedlichen Anwendungsanforderungen der Kunden zugeschnitten.

Die Serie H8.0-9.0FT ist in verschiedenen Staplerpaketen erhältlich, für die mehrere Antriebsstrangkombinationen entsprechend den jeweiligen Betriebserfordernissen zur Auswahl stehen. Jede Konfiguration zeichnet sich durch verbesserte Effizienz, höchste Zuverlässigkeit, geringere Betriebskosten und hohe Wartungsfreundlichkeit aus.

Modell/Paket	H8.0FT6			H8.0FT9			H9.0FT6		
	DIESEL	Motor	Getriebe	Bremsen	Motor	Getriebe	Bremsen	Motor	Getriebe
Fortens Advance	Kubota 3,8 l, 55 kW	DuraMatch™3, 3-Gang	Ölbad-Lamellenbremsen	Kubota 3,8 l, 55 kW	DuraMatch™3, 3-Gang	Ölbad-Lamellenbremsen	Kubota 3,8 l, 55 kW	DuraMatch™3, 3-Gang	Ölbad-Lamellenbremsen
Fortens Advance	Kubota 3,8 l, 82 kW	DuraMatch™3, 3-Gang	Ölbad-Lamellenbremsen	Kubota 3,8 l, 82 kW	DuraMatch™3, 3-Gang	Ölbad-Lamellenbremsen	Kubota 3,8 l, 82 kW	DuraMatch™3, 3-Gang	Ölbad-Lamellenbremsen
Fortens Advance+	Kubota 3,8 l, 55 kW	DuraMatch™ Plus3, 3-Gang	Ölbad-Lamellenbremsen	Kubota 3,8 l, 55 kW	DuraMatch™ Plus3, 3-Gang	Ölbad-Lamellenbremsen	Kubota 3,8 l, 55 kW	DuraMatch™ Plus3, 3-Gang	Ölbad-Lamellenbremsen
Fortens Advance+	Kubota 3,8 l, 82 kW	DuraMatch™ Plus3, 3-Gang	Ölbad-Lamellenbremsen	Kubota 3,8 l, 82 kW	DuraMatch™ Plus3, 3-Gang	Ölbad-Lamellenbremsen	Kubota 3,8 l, 82 kW	DuraMatch™ Plus3, 3-Gang	Ölbad-Lamellenbremsen

Modell/Paket	H8.0FT			H8.0FT9			H9.0FT		
	Treibgas	Motor	Getriebe	Bremsen	Motor	Getriebe	Bremsen	Motor	Getriebe
Fortens Advance	GM 5,7 l V8	DuraMatch™3, 3-Gang	Ölbad-Lamellenbremsen	GM 5,7 l V8	DuraMatch™3, 3-Gang	Ölbad-Lamellenbremsen	GM 5,7 l V8	DuraMatch™3, 3-Gang	Ölbad-Lamellenbremsen
Fortens Advance	GM 5,7 l V8	DuraMatch™ Plus3, 3-Gang	Ölbad-Lamellenbremsen	GM 5,7 l V8	DuraMatch™ Plus3, 3-Gang	Ölbad-Lamellenbremsen	GM 5,7 l V8	DuraMatch™ Plus3, 3-Gang	Ölbad-Lamellenbremsen

Vollständige optionale Konfigurationsmöglichkeiten siehe Preisliste.

PRODUKTMERKMALE

Die Serie Hyster Fortens H8.0-9.0FT ist eine leistungsstarke, kompakte Lösung für das Materialhandling in einer Vielzahl anspruchsvoller Anwendungen.

Die Stapler eignen sich für eine Vielzahl Anwendungen, besonders auch bei häufigem Einsatz von Anbaugeräten, wie beispielsweise in der Papier-, Fertigungs-, Recycling-, Getränke-, Metall- oder Bauindustrie, und generell für Anwendungen auf engem Raum.

Durch das äußerst kompakte Design der Modelle wird der zur Verfügung stehende Platz optimal genutzt und die Effizienz maximiert – so können die Betriebskosten gering gehalten werden.

Modelle Fortens Advance und Advance+ sind mit dem elektronisch gesteuerten 55-kW- oder 82-kW-Kubota-Dieselmotor V3800 E4 oder dem 5,7-l-GM-Treibgasmotor ausgestattet.

EMISSIONSARME MOTOREN VON KUBOTA

Der 55-kW-Kubota-Dieselmotor V3800 E4 erfüllt vollständig die Anforderungen der Stufe IIIB für Märkte, in denen die Deselemissionsrichtlinien gelten, und ist serienmäßig mit einem Dieseloxydationskatalysator ausgerüstet.

Die strengen Abgasnormen werden durch den Einsatz verschiedener Technologien erfüllt, wozu z. B. die gekühlte Abgasrückführung, die Ladeluftkühlung und ein Dieseloxydationskatalysator zählt.

Der Stufe-IV-konforme 82-kW-Kubota-Dieselmotor V3800 E4 nutzt bewährte Technologien wie die Abgasrückführung (AGR) in Kombination mit einem Dieselpartikelfilter. Für diese Motoren nutzen wir zurzeit die selektive katalytische Reduktionstechnologie (SCR) und konnten die Stickoxidemissionen (NOx) auf diese Weise reduzieren. Dank all dieser Technologien erfüllen die Motoren die Anforderungen der Stufe IV.



STAGE IIIB



STAGE IV

Stufe IIIB- und Stufe-IV-konforme Stapler von Hyster sind dank ihrer intelligenten Konstruktion zugleich wirtschaftlich und schadstoffarm. Sie sind mit dem speziellen Stufe IIIB- bzw. IV-Symbol gekennzeichnet.

AUSWAHL AN GETRIEBEN

Die Modelle der Baureihe Fortens Advance sind mit dem **DuraMatch™ 3-Getriebe** mit folgenden Funktionen ausgestattet:

- **Die automatische Geschwindigkeitsreduzierung (ADS)** bremst den Stapler automatisch ab, sobald das Gaspedal losgelassen wird, und bringt den Stapler schließlich ganz zum Stillstand. So wird die Lebensdauer der Bremsen wesentlich verlängert. Darüber hinaus unterstützt diese Funktion den Fahrer beim exakten Positionieren des Staplers vor der Last. Das ADS verfügt über 10 Einstellungen, die vom Servicetechniker über die Armaturenbrettanzeige programmiert werden und entsprechend den jeweiligen Einsatzanforderungen verschiedene Bremseigenschaften bieten – von sehr sanft bis aggressiv.

- **Kontrollierte Fahrtrichtungsumkehr;** der Fahrzeugsystemmanager Pacesetter VSM™ steuert das Getriebe und sorgt für sanfte Richtungswechsel. Der Fahrzeugsystemmanager verringert die Kraftstoffzufuhr und bremst so den Motor, aktiviert die automatische Geschwindigkeitsreduzierung, um den Stapler anzuhalten, ändert die Getriebedrehrichtung automatisch und beschleunigt den Stapler durch Erhöhen der Kraftstoffzufuhr.

Das System schließt ein Durchdrehen der Reifen sowie plötzliche Lastwechsel für das Getriebe praktisch aus und erhöht die Lebensdauer der Reifen erheblich. Wie die automatische Geschwindigkeitsreduzierung kann auch die kontrollierte Fahrtrichtungsumkehr vom Servicetechniker über die Armaturenbrettanzeige in 10 verschiedenen Einstellungen entsprechend den Einsatzanforderungen programmiert werden.

PRODUKTMERKMALE Fortsetzung

- **Kontrolliertes Rückrollen an Rampen;** hierbei steuert das Getriebe das Rückrollen des Staplers an Rampen, wenn das Gaspedal und das Gaspedal losgelassen werden, damit der Stapler an Steigungen optimal gesteuert werden kann und die Produktivität des Fahrers steigt.

- **Im ersten Gang** wird eine **erhöhte Zugkraft** an Steigungen erreicht.

- **Zweiter und dritter Gang** bieten den maximalen Motorwirkungsgrad für Anwendungen, bei denen lange Fahrwege die Regel sind.

Die Modelle der Serie Fortens Advance+ sind mit dem elektronisch gesteuerten **Dreiganggetriebe DuraMatch™ Plus3 mit erweiterter Funktionalität ausgestattet**. Dieses Getriebe weist zusätzlich folgende Funktionen auf:

- **Mithilfe der Drosselklappensteuerung** kann der Fahrer die Fahrgeschwindigkeit abhängig von der Position des Fußes auf dem Gaspedal regulieren. So kann zum Beispiel eine bestimmte Fahrgeschwindigkeit sowohl auf geraden Strecken als auch an Steigungen konstant gehalten werden, ohne dass das Gaspedal weiter durchgedrückt werden muss. Darüber hinaus kompensiert das System den Hydraulikbetrieb sowie die Zugkraft.

- **Mithilfe der automatischen Geschwindigkeitsreduzierung** wie beim **DuraMatch™ 3** kann der Fahrer den Stapler abbremsen, ohne die Bremse zu betätigen. Dabei wird die Bremskraft durch die Armaturenbretteinstellungen von 1–10 bestimmt. Dank der Drosselklappensteuerung kann die Verzögerung anhand der Geschwindigkeit, mit der der Fahrer seinen Fuß vom Gaspedal nimmt, reguliert werden.

- **Die automatische Hydrauliksteuerung mit automatisch gesteuertem Kriechgang** sorgt für die automatische Erhöhung der Motordrehzahl beim Anheben von Lasten und sichert so die volle Hydraulikleistung. Der Pacesetter VSM™ erhält die aktuelle Fahrgeschwindigkeit aufrecht (bzw. verhindert Fahrbewegungen), bis der Fahrer das Gaspedal betätigt. Es ist also kein manueller Kriechgang (Inchen) des Fahrers erforderlich und durch die Vereinfachung der auszuführenden Aktionen wird die Produktivität erhöht.

Die Getriebe sind mit dem Kombikühler kompatibel und die durchdachte Konstruktion des Gegengewichtstunnels sorgt zusammen mit einem Blaslüfter für die beste Kühlleistung in der Branche.

Die serienmäßigen Ölbad-Lamellenbremsen senken Dauer und Kosten von Wartungs- und Reparaturmaßnahmen, wodurch Verlässlichkeit und Betriebszeit der Stapler gesteigert werden. Diese Gabelstapler eignen sich ideal für Anwendungen in nassen, schmutzigen oder korrosiven Umgebungen und gewährleisten eine gleichbleibende Bremsleistung während der gesamten Lebensdauer des Staplers. Hierfür sorgt die geschützte Unterbringung der Bremsen in einer versiegelten Einheit, wodurch Verschmutzungen und Beschädigungen vermieden werden.

Der Antriebsstrang wird vom integrierten Fahrzeugsystemmanager **Pacesetter VSM™** mit CANbus-Datenübertragung gesteuert, geschützt und verwaltet.

Neben der Überwachung wesentlicher Funktionen ermöglicht das System auch die Anpassung und Optimierung der Staplerleistung. Es ermöglicht die schnelle und einfache Diagnose, minimiert Reparaturausfallzeiten und unnötigen Teiletasch.

Unkomplizierte Hydrauliksysteme mit leckfreien ORFS-Anschlüssen verringern das Auftreten von Leckagen und sorgen so für eine noch höhere Zuverlässigkeit.

Es kommen nicht-mechanische Hall-Effekt-Sensoren und Schalter zum Einsatz, die so konstruiert sind, dass sie den Stapler überdauern.

Die Fahrerkabine zeichnet sich durch ein erstklassiges **ergonomisches Design** aus, das für maximalen Fahrerkomfort und optimale Produktivität sorgt.

- Der Fahrerbereich wurde durch ein modernes Fahrerschutzdach und einen deutlich vergrößerten Fußraum optimiert.

- Das benutzerfreundliche 3-Punkt-Einstiegssystem der Fahrerkabine bietet nutzerfreundlich positionierte Handgriffe und drei rutschfeste Stufen – die erste davon ist nur **32,1 cm** hoch. Die isolierte Fahrerkabine sorgt für geringe Vibrationen durch den Antriebsstrang.

- Die voll verstellbare Armlehne mit den elektrohydraulischen TouchPoint™-Minihebeln passt sich der Sitzhöhe an und kann nach vorne ausgefahren werden.

- Der Griff für Rückwärtsfahrten mit Hupe vereinfacht die Rückwärtsfahrt.

- Eine stufenlos einstellbare Lenksäule, das Lenkrad mit 30 cm Durchmesser und Lenkradknäuf und der gefederte Sitz sichern besten Fahrerkomfort.

DER HYSTER FORTENS STAPLER IST EXTREM SCHNELL UND EINFACH ZU WARTEN.

- Der Dieselpartikelfilter mit aktiver Regeneration reduziert deutlich den Wartungsbedarf. Die Leistung des Dieselpartikelfilters (DPF) wird ständig überwacht und auf einer Zusatzanzeige auf Augenhöhe des Fahrers angezeigt.

- Die Flügelhaube bietet mühelosen Wartungszugang zu beiden Seiten des Motorraums und die übersichtliche Anordnung von Verkabelung und Hydraulik verbessert die Zugänglichkeit der Komponenten, wodurch sich der Zeitaufwand für außerplanmäßige Reparaturen und regelmäßige Instandhaltung verringert.

- Farbcodes sorgen für eine schnelle tägliche Wartung und die Diagnosesysteme können über die Armaturenbrettanzeige verwaltet werden.

- Intervalle von 4.000 Stunden für den Wechsel von Motor- und Hydrauliköl tragen ebenfalls zu einer Reduzierung der Stillstandzeit bei.

STARKE PARTNER. ROBUSTE STAPLER.™

FÜR ANSPRUCHSVOLLE AUFGABEN WELTWEIT.

Die breite Produktpalette von Hyster umfasst Lagertechnik, Gegengewichtsstapler mit Verbrennungs- und Elektromotoren, Containerstapler und ReachStacker. Hyster ist mehr als nur ein Gabelstaplerlieferant.

Unser Ziel ist eine umfassende Partnerschaft, bei der alle Bereiche der Flurförderzeuge abgedeckt werden: Ob Sie professionellen Rat für Ihre Fuhrparkverwaltung, hochqualifizierten Service oder Ersatzteile benötigen: Auf Hyster können Sie sich verlassen.

Unsere hochqualifizierten Händler bieten Ihnen vor Ort schnelle und fachmännische Hilfe. Sie haben kostengünstige Finanzierungspakete im Angebot und präsentieren Ihnen gerne effizient verwaltete Wartungsprogramme, damit sich Ihre Investition auszahlt. Unsere Aufgabe ist es, Ihre Bedürfnisse im Bereich Flurförderzeuge zu erfüllen, damit Sie sich ganz auf den Erfolg Ihres Unternehmens konzentrieren können – heute und auch in Zukunft.



HYSTER EUROPE

Centennial House, Frimley Business Park, Frimley, Surrey, GU16 7SG, England.

Telefon: +44 (0) 1276 538500



www.hyster.eu



infoeurope@hyster.com



[/HysterEurope](https://www.facebook.com/HysterEurope)




[@HysterEurope](https://twitter.com/HysterEurope)




[/HysterEurope](https://www.youtube.com/HysterEurope)



HYSTER-YALE UK LIMITED unter dem Handelsnamen Hyster Europe. Eingetragene Adresse: Centennial House, Building 4.5, Frimley Business Park, Frimley, Surrey, GU16 7SG, United Kingdom. Eingetragen in England und Wales. Unternehmen eingetragen unter der Nummer: 02636775.

HYSTER,  und FORTENS sind eingetragene Marken in der Europäischen Union und in einigen anderen Ländern.

MONOTROL® ist eine eingetragene Marke und DURAMATCH und  sind Marken in den USA und in einigen anderen Ländern.

Hyster-Produkte können ohne Vorankündigung verändert werden. Abbildungen von Gabelstaplern können Sonderausstattungen zeigen, die nicht zum Standardlieferumfang gehören.