



**STARKE PARTNER.
ROBUSTE STAPLER."**

FORTENS™



TREIBGASSTAPLER

S4.0-5.5FT FORTENS ADVANCE/ FORTENS ADVANCE+

4 000 - 5 500 KG



FORTENS ADVANCE S4.0FT, S4.5FT, S5.5FT, S5.5FTS

Table with 2 columns: Feature/Parameter (1.1-1.9) and Value/Specification. Includes manufacturer, model, motor, transmission, and brake types.

Table with 5 columns: HYSTER S4.0FT, S4.5FT, S5.5FT, S5.5FTS. Lists specifications for Fortens Advance models like Kubota 3.8L engine and DuraMatch transmission.

Table with 2 columns: Weight (Gewicht) 2.1-2.3 and Value in kg. Includes empty weight and axle load.

Table with 5 columns: Weight (Gewicht) 2.1-2.3 and Value in kg for each model.

Table with 2 columns: Tyres/Chassis (Reifen/Chassis) 3.1-3.7 and Value/Specification. Includes inflation pressure, tire size, and axle spacing.

Table with 5 columns: Tyres/Chassis (Reifen/Chassis) 3.1-3.7 and Value/Specification for each model.

Table with 2 columns: Dimensions (Abmessungen) 4.1-4.43 and Value/Specification. Includes mast height, reach, and ground clearance.

Table with 5 columns: Dimensions (Abmessungen) 4.1-4.43 and Value/Specification for each model.

Table with 2 columns: Performance (Leistungsdaten) 5.1-5.10 and Value/Specification. Includes speed, torque, and acceleration.

Table with 5 columns: Performance (Leistungsdaten) 5.1-5.10 and Value/Specification for each model.

Table with 2 columns: Fuel consumption (Kraftstoffverbrauch) 7.5 and Value in l/h or kg/h.

Table with 5 columns: Fuel consumption (Kraftstoffverbrauch) 7.5 and Value in l/h or kg/h for each model.

Table with 2 columns: Drive type (Ausführung des Fahrtrahmens) 8.1 and Value.

Table with 5 columns: Drive type (Ausführung des Fahrtrahmens) 8.1 and Value for each model.

Table with 2 columns: Further Data (Weitere Daten) 10.1-10.8 and Value/Specification. Includes operating pressure, oil flow, and noise levels.

Table with 5 columns: Further Data (Weitere Daten) 10.1-10.8 and Value/Specification for each model.

FORTENS ADVANCE+ S4.0FT, S4.5FT, S5.5FT, S5.5FTS

Table with 2 columns: Feature/Parameter (1.1-1.9) and Value/Specification. Similar to Fortens Advance but with + models.

Table with 5 columns: HYSTER S4.0FT, S4.5FT, S5.5FT, S5.5FTS. Lists specifications for Fortens Advance+ models.

Table with 2 columns: Weight (Gewicht) 2.1-2.3 and Value in kg.

Table with 5 columns: Weight (Gewicht) 2.1-2.3 and Value in kg for each model.

Table with 2 columns: Tyres/Chassis (Reifen/Chassis) 3.1-3.7 and Value/Specification.

Table with 5 columns: Tyres/Chassis (Reifen/Chassis) 3.1-3.7 and Value/Specification for each model.

Table with 2 columns: Dimensions (Abmessungen) 4.1-4.43 and Value/Specification.

Table with 5 columns: Dimensions (Abmessungen) 4.1-4.43 and Value/Specification for each model.

Table with 2 columns: Performance (Leistungsdaten) 5.1-5.10 and Value/Specification.

Table with 5 columns: Performance (Leistungsdaten) 5.1-5.10 and Value/Specification for each model.

Table with 2 columns: Fuel consumption (Kraftstoffverbrauch) 7.5 and Value in l/h or kg/h.

Table with 5 columns: Fuel consumption (Kraftstoffverbrauch) 7.5 and Value in l/h or kg/h for each model.

Table with 2 columns: Drive type (Ausführung des Fahrtrahmens) 8.1 and Value.

Table with 5 columns: Drive type (Ausführung des Fahrtrahmens) 8.1 and Value for each model.

Table with 2 columns: Further Data (Weitere Daten) 10.1-10.8 and Value/Specification.

Table with 5 columns: Further Data (Weitere Daten) 10.1-10.8 and Value/Specification for each model.

Technische Daten gemäß VDI 2198 Dezember 2012

AUSRÜSTUNG UND GEWICHT: Technische Daten für 3 050 mm (S4.0FT)/2 800 mm (S4.5FT–S5.5FTS) Gabeloberkante zweistufiges LFL-Hubgerüst mit Standardgabelträger, Gabelzinken mit 1 000 mm (S4.0FT)/1 200 mm (S4.5FT–S5.5FTS) und Elektrohydraulik.

Technische Daten gemäß VDI 2198 Dezember 2012.

AUSRÜSTUNG UND GEWICHT: Technische Daten für 3 050 mm (S4.0FT)/2 800 mm (S4.5FT–S5.5FTS) Gabeloberkante zweistufiges LFL-Hubgerüst mit Standardgabelträger, Gabelzinken mit 1 000 mm (S4.0FT)/1 200 mm (S4.5FT–S5.5FTS) und Elektrohydraulik.

ANGABEN ZU HUBGERÜST UND TRAGFÄHIGKEIT

HUBGERÜSTE FÜR S4.0FT

	Maximale Hubhöhe (mm)	Neigung		Gesamt Höhe abgesenkt (mm)	Bauhöhe Hubgerüst ausgefahren (mm) ▽	Bauhöhe Hubgerüst ausgefahren (mm) ✦	Freihub (Gabeloberseite) (mm)
		V	H				
Zweifach Begrenzter Freihub	3050	5°	6°	2135	3785 ▽	4285 ✦	150
	3650	5°	6°	2435	4385 ▽	4885 ✦	150
	4250	5°	6°	2735	4985 ▽	5485 ✦	150
Zweifach Vollfreihub	3075	5°	6°	2153	3860 ▽	4130 ✦	1355
Dreifach Vollfreihub	4415	5°	6°	2135	5200 ▽	5650 ✦	1355
	4950	5°	6°	2335	5735 ▽	6185 ✦	1555
	5550	5°	6°	2535	6335 ▽	6785 ✦	1755
	6000	5°	6°	2735	6785 ▽	7235 ✦	1955

HUBGERÜSTE FÜR S4.5-5.5FTS

	Maximale Hubhöhe (mm)	Neigung		Gesamt Höhe abgesenkt (mm)	Bauhöhe Hubgerüst ausgefahren (mm) ▽	Bauhöhe Hubgerüst ausgefahren (mm) ✦	Freihub (Gabeloberseite) (mm)
		V	H				
2-Stage Limited Free Lift	2800	5°	6°	2140	3660 ▽	4035 ✦	160
	3400	5°	6°	2440	4260 ▽	4635 ✦	160
	4000	5°	6°	2740	4860 ▽	5235 ✦	160
2-Stage Full Free Lift	2825	5°	6°	2140	3735 ▽	4060 ✦	1235
3-Stage Full Free Lift	4145	5°	6°	2140	5060 ▽	5380 ✦	1230
	4700	5°	6°	2340	5615 ▽	5935 ✦	1430
	5300	5°	6°	2540	6215 ▽	6535 ✦	1630

S4.0FT – TRAGFÄHIGKEITSTABELLE (kg) bei 500 mm Lastschwerpunkt

	Bandagen		
	Maximale Hubhöhe (mm) ✦	Ohne Seitenschub	
		Mit Seitenschub	
		S4.0FT	S4.0FT
Zweifach Begrenzter Freihub	3050	4000	4000
	3650	4000	4000
	4250	4000	4000
Zweifach Vollfreihub	3075	4000	4000
Dreifach Vollfreihub	4415	4000 ▶	3860 ▶
	4950	3890 ▶	3750 ▶
	5550	3760 ▶	3600 ▶
	6000	3640 ▶	3480 ▶

S4.5-5.5FTS – TRAGFÄHIGKEITSTABELLE (kg) bei 600 mm Lastschwerpunkt

	Bandagen						
	Maximale Hubhöhe (mm) ✦	Ohne Seitenschieber			Mit integriertem Seitenschieber		
		S4.5FT	S5.5FT	S5.5FTS	S4.5FT	S5.5FT	S5.5FTS
Zweifach Begrenzter Freihub	2800	4500	5500	5500	4500	5500	5440 ▶
	3400	4500	5500	5500	4500	5500	5420 ▶
	4000	4500	5500	5500	4500	5500	5410 ▶
Zweifach Vollfreihub	2825	4500	5500	5500	4500	5480	5420
Dreifach Vollfreihub	4145	4500 ▶	5500 ▶	5500 ▶	4400 ▶	5290 ▶	5240 ▶
	4700	4500 ▶	5500 ▶	5490 ▶	4390 ▶	5280 ▶	5220 ▶
	5300	4380 ▶	5370 ▶	5290 ▶	4260 ▶	5140 ▶	5060 ▶

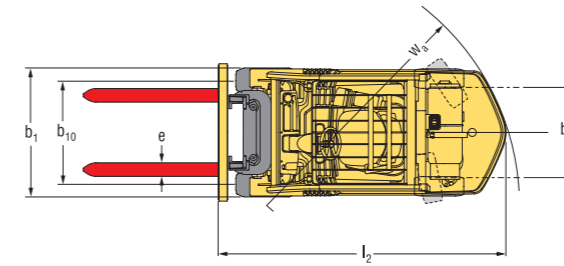
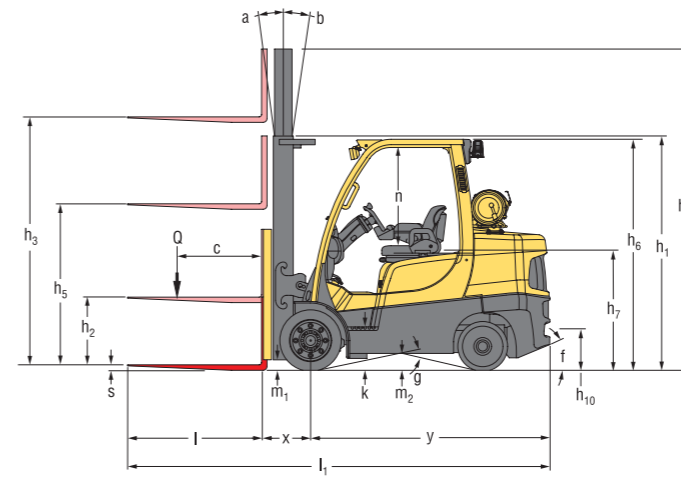
HINWEISE
Zur Tragfähigkeitsberechnung für andere Gabelstaplerspezifikationen als die in den Tabellen oben angegebenen verwenden Sie bitte die Software Hy-Rater.

Technische Daten für Standardgabelträger, Lastschutzzitter und Gabelzinken mit 1 000 mm (S4.0FT)/1 200 mm (S4.5FT–S5.5FTS).

Die angeführten Nenntragfähigkeiten gelten für Hubgerüste in vertikaler Position bei Staplern mit Standardgabelträger oder Seitenschubträger sowie mit Gabeln mit Nennlänge. Hubgerüste, die die maximalen, in der Hubgerüstabelle dargestellten Gabelhöhen übersteigen, werden als Hochhubgerüste eingestuft und können je nach Konfiguration von Reifen und Reifenprofil eine verminderte Tragfähigkeit, eine geringere Rückwärtsneigung oder ein Breitprofil erfordern.

Werte gelten für Stapler mit Standardausstattung. Die Werte können sich bei anderer Ausstattung ändern. Bitte setzen Sie sich mit Ihrem Hyster Händler in Verbindung, um weitere Informationen zu erhalten.

STAPLERABMESSUNGEN



⊙ = Schwerpunkt des Gabelstaplers ohne Last

$$A_{st} = W_a + x + l_g + a \text{ (siehe Zeilen 4.34.1 \& 4.34.2)}$$

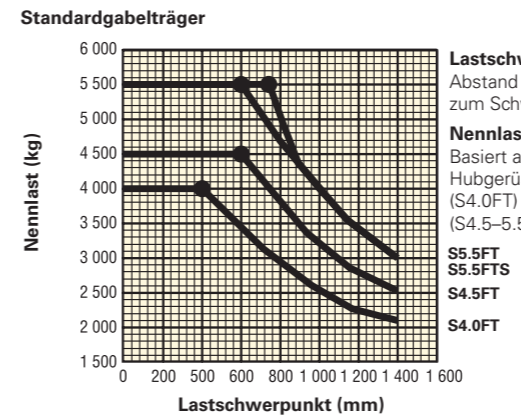
a = Minimaler Sicherheitsabstand

(VDI-Standard = 200 mm; BITA-Empfehlung = 300 mm)

l_g = Länge der Last

Abmessungen (mm)	S4.0FT	S4.5FT	S5.5FT	S5.5FTS
f	40%	32%	32%	32%
g	22,7°	22°	21°	21°
k	391,5	395,5	395,5	395,5
n	1062	1062	1062	1062

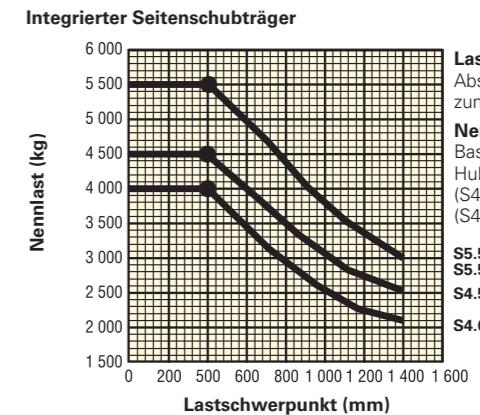
NENNTRAGFÄHIGKEIT



Lastschwerpunkt
Abstand vom Gabelrücken zum Schwerpunkt der Last.

Nennlast
Basiert auf vertikalen Hubgerüsten bis 4 250 mm (S4.0FT) und 4 000 mm (S4.5-5.5FT).

S5.5FT
S5.5FTS
S4.5FT
S4.0FT



Lastschwerpunkt
Abstand vom Gabelrücken zum Schwerpunkt der Last.

Nennlast
Basiert auf vertikalen Hubgerüsten bis 4 250 mm (S4.0FT) und 4 000 mm (S4.5-5.5FT).

S5.5FT
S5.5FTS
S4.5FT
S4.0FT

HINWEIS:
Die technischen Daten werden durch den Zustand des Fahrzeugs, dessen Ausstattung und die Art und Bedingungen des Betriebs beeinflusst. Sprechen Sie vor dem Kauf Ihres Hyster Gabelstaplers mit Ihrem Händler über die beabsichtigte Verwendung.

- † Gabeloberkante
- Ohne Lastschutzzitter, 32 mm für Lastschutzzitter hinzurechnen
- Voll gefederter Sitz in eingedrückter Position
- ▶ Standard/Breit
- 32 mm für Lastschutzzitter hinzurechnen
- ◆ Die Arbeitsgangbreite (Zeilen 4.34, 4.34.1 und 4.34.2) ist nach VDI-Norm berechnet, wie aus der Abbildung hervorgeht. Die British Industrial Truck Association empfiehlt, 100 mm zum Sicherheitsabstand (Abmessung a) hinzuzurechnen, um zusätzlichen Rangierraum am Heck des Gabelstaplers zu erhalten.
- † bei 1,6 km/h
- * bei 4,8 km/h. Die Steigfähigkeit wird angegeben, um einen Vergleich der Antriebsleistung zu ermöglichen, ist jedoch nicht der tatsächliche Wert für den Einsatz des Gabelstaplers. Bei Betrieb an Steigungen bitte die Angaben in der Bedienungsanleitung beachten.
- ⇄ bis 15 m (gemäß VDI 2198 Dezember 2012)

- Nennkapazität der Batterie in Amperestunden (Ah) wurde geschätzt.
- ◇ Variabel
- Mit und ohne Kabine.
- ◇ L_{PAZ} auf Grundlage der in EN 12053 angegebenen Gewichtswerte und entsprechend den Testzyklen gemessen
- ◇ L_{VIAZ} auf Grundlage der in EN 12053 angegebenen Gewichtswerte und entsprechend den Testzyklen gemessen

HUBGERÜSTTABELLEN:

- ▽ Ohne Lastschutzzitter
- ✦ Mit Lastschutzzitter
- ▶ Breite Spurweite erforderlich

ANTRIEBSSTRANGTABELLE:

- Nennkapazität der Batterie in Amperestunden (Ah) geschätzt.

HINWEIS

Vorsicht beim Transport angehobener Lasten: Bei angehobenem Gabelträger und/oder angehobener Last reduziert sich die Stabilität des Staplers. Bei angehobener Last sollte die Hubgerüstneigung vorsichtig bzw. nur minimal in die jeweilige Richtung betätigt werden.

Fahrer müssen geschult sein und die Anweisungen in der Bedienungsanleitung gelesen und verstanden haben sowie einhalten.

Alle Werte sind Nennwerte und unterliegen einer gewissen Toleranz. Weitere Informationen erhalten Sie vom Hersteller.

Hyster Produkte können ohne Vorankündigung verändert werden.

Die abgebildeten Stapler verfügen möglicherweise über Sonderausstattungen. Die Werte können je nach Konfigurationsalternativen variieren.

CE Sicherheit:
Dieser Stapler entspricht den derzeit gültigen EU-Bestimmungen.

ANTRIEBSSTRÄNGE

1.3	Antrieb: Elektro, Diesel, Benzin, Treibgas, Netzelektro
-----	---

VERBRENNUNGSMOTOR	7.1	Motorhersteller/-typ	
	7.2	Motorleistung gemäß ISO 1585	kW
	7.3	Nenn Drehzahl	min ⁻¹
	7.3.1	Drehmoment bei U/min	Nm/min ⁻¹
	7.4	Anzahl Zylinder/Hubraum	(-)/cm ³
	7.10	Batteriespannung/Nennkapazität	(V)/(Ah)

ANTRIEB	8.1	Antriebsart
	8.2	Hersteller/Typ
	8.6	Hersteller/Typ Radantrieb/Antriebsachsen
	8.11	Betriebsbremse
	8.12	Feststellbremse

Treibgas, kurzer Radstand	Treibgas, langer Radstand
---------------------------	---------------------------

Kubota WG3800	Kubota WG3800
54,9	67,8
1800	2200
300/1000	300/1000
4/3769	4/3769
12/88	12/88

Hydrodynamisch	Hydrodynamisch
NMHG/Elektronisch	NMHG/Elektronisch
Dana oder NMHG/WBA	Dana oder NMHG/WBA
Hydraulisch	Hydraulisch
Mehrscheibenbremse	Mehrscheibenbremse

PRODUKTPAKETE

Modell/Paket	S4.0FT			S4.5FT		
	Treibgas	Motor	Getriebe	Bremsen	Motor	Getriebe
Fortens Advance	Kubota 3,8 l	DuraMatch™ 1-Gang	Premium Ölbad-Lamellenbremsen	Kubota 3,8 l	DuraMatch™ 1-Gang	Premium Ölbad-Lamellenbremsen
Fortens Advance+	Kubota 3,8 l	DuraMatch™ 2-Gang	Premium Ölbad-Lamellenbremsen	Kubota 3,8 l	DuraMatch™ 2-Gang	Premium Ölbad-Lamellenbremsen

Modell/Paket	S5.5FT			S5.5FTS		
	Treibgas	Motor	Getriebe	Bremsen	Motor	Getriebe
Fortens Advance	Kubota 3,8 l	DuraMatch™ 1-Gang	Premium Ölbad-Lamellenbremsen	Kubota 3,8 l	DuraMatch™ 1-Gang	Premium Ölbad-Lamellenbremsen
Fortens Advance+	Kubota 3,8 l	DuraMatch™ 2-Gang	Premium Ölbad-Lamellenbremsen	Kubota 3,8 l	DuraMatch™ 2-Gang	Premium Ölbad-Lamellenbremsen

PRODUKTMERKMALE

Die Gabelstapler Fortens Advance und Fortens Advance+ zeichnen sich durch eine hervorragende Leistung bei anspruchsvollen Einsätzen aus und wurden für minimale stündliche Betriebskosten optimiert. Hauptrahmen, Hubgerüst und Antriebsstrang wurden für intensive Schwerlastanwendungen entweder mit Gabelzinken oder Anbaugeräten konzipiert, getestet und gefertigt.

■ Motoren der Serie Kubota 3800

Die Modelle der Baureihen Fortens Advance und Fortens Advance+ sind mit elektronisch geregeltm Kubota-WG3800-Treibgasmotor mit 54,9 oder 67,8 kW ausgestattet.

- **Der Treibgasmotor WG3800** basiert auf der Dieselsonversion und weist viele ähnliche Funktionsmerkmale auf, sodass er besonders gut für den Einsatz in Gabelstaplern geeignet ist (hohes Drehmoment bei niedriger Drehzahl pro Minute, niedrige Nennhöchstgeschwindigkeit, niedrige Geräuschpegel und robuste Schwerlastkonstruktion).

Die maximale Motorleistung ist abhängig von der Gabelstaplerserie und dem Lastschwerpunkt:

Stapler	Motorleistung	Kraftstoffart
S4.0FT	54,9 kW bei 2 200 U/min	Treibgas
S4.5FT–S5.5FTS	67,8 kW bei 2 200 U/min	Treibgas

Getriebe

Die Modelle der Baureihe Fortens Advance sind mit dem elektronisch gesteuerten DuraMatch™-1-Gang-Getriebe mit folgenden Funktionen ausgestattet:

- **Das automatische Abbremsssystem (ADS)** bremst den Gabelstapler automatisch ab, sobald das Gaspedal losgelassen wird, und bringt den Gabelstapler schließlich ganz zum Stillstand. So wird die Lebensdauer der Bremsen wesentlich verlängert. Darüber hinaus unterstützt diese Funktion den Fahrer beim exakten Positionieren des Staplers vor der Last. Das ADS verfügt über 10 Einstellungen, die vom Servicetechniker über die Armaturenblettanzeige programmiert werden und entsprechend den jeweiligen Einsatzanforderungen verschiedene Bremseigenschaften bieten – von sehr sanft bis aggressiv.
- **Bei der kontrollierten Fahrtrichtungsumkehr** steuert der **Pacesetter VSM™** das Getriebe zur Gewährleistung sanfter Richtungswechsel. Der Fahrzeugsystemmanager reduziert die Kraftstoffzufuhr und leitet das automatische Abbremsen über das Getriebe ein. Nach dem Stop ändert er automatisch die Getriebedrehrichtung und erhöht die Kraftstoffzufuhr um den Gabelstapler wieder zu beschleunigen. Das System schließt ein Durchdrehen der Reifen sowie plötzliche Lastwechsel für das Getriebe praktisch aus und

PRODUKTMERKMALE (2)

erhöht die Lebensdauer der Reifen erheblich. Wie das automatische Abbremsssystem kann auch die kontrollierte Fahrtrichtungsumkehr vom Servicetechniker über die Armaturenblettanzeige in 10 verschiedenen Einstellungen entsprechend den Einsatzanforderungen programmiert werden.

- **Beim kontrollierten Zurückrollen an Rampen** steuert das Getriebe das Zurückrollen des Staplers an der Rampe, wenn das Gaspedal und das Gaspedal losgelassen werden. So kann der Stapler an Steigungen optimal gesteuert werden und die Produktivität des Fahrers steigt.

Die Modelle der Baureihe **Fortens Advance+** sind mit dem elektronisch gesteuerten 2-Gang-Getriebe erhältlich. Dieses Getriebe weist zusätzlich folgende Funktionen auf:

- **Im ersten Gang wird eine erhöhte** Zugkraft an Steigungen erreicht.
- **Der zweite Gang bietet maximale Motoreffizienz** bei Anwendungen mit langen Fahrstrecken.

DuraMatch™-Getriebe sind mit **automatischer Hydrauliksteuerung** erhältlich, durch die die Motordrehzahl bei Aktivierung der Hydraulik automatisch erhöht wird. Damit entfällt das Fahren im Kriechgang beim Anheben von Lasten.

Alle Modelle der Serie Fortens S4.0–5.5FT verfügen serienmäßig über Ölbad-Lamellenbremsen, für die weniger Wartungs- und Reparaturmaßnahmen anfallen. So lassen sich die Kosten senken und die Zuverlässigkeit sowie Verfügbarkeit der Stapler steigern.

Alle Antriebsstränge werden vom integrierten **Pacesetter VSM™** mit CANbus-Datenübertragung gesteuert, geschützt und verwaltet. Neben der Überwachung wesentlicher Funktionen ermöglicht das System auch die Anpassung und Optimierung der Staplerleistung. Es ermöglicht die schnelle und einfache Diagnose, minimiert Reparaturausfallzeiten und unnötigen Teiletasch.

Unkomplizierte Hydrauliksysteme mit leckfreien ORFS-Anschlüssen verringern das Auftreten von Leckagen und sorgen so für eine noch höhere Zuverlässigkeit. Es kommen nicht-mechanische Hall-Effekt-Sensoren und Schalter zum Einsatz, die so konstruiert sind, dass sie den Stapler überdauern.

Die Fahrerkabine zeichnet sich durch eine erstklassige **Ergonomie** aus, die für maximalen Fahrerkomfort und optimale Produktivität sorgt.

- **Durch die spezielle Konstruktion** des Fahrerschutzdachs hat der Fahrer mehr Beinfreiheit.
- **Außerdem ist eine große Auswahl an Kabinen** mit Heizung oder optionaler Klimaanlage erhältlich, darunter auch eine Kabine mit verkürztem Fahrschutzdach, z. B. für den Einsatz in Containern.
- **Das benutzerfreundliche 3-Punkt-Einstiegssystem** der Fahrerkabine umfasst eine offene rutschfeste Stufe mit einer Höhe von lediglich 39,5 cm.
- Der isolierte Antriebsstrang gewährleistet geringe Vibrationen durch die Antriebseinheit.
- Die verstellbare Armlehne mit TouchPoint™-**Minihebelmodul** ist ergonomisch geformt und bietet neben den Hydraulikfunktionen eine Hupe und einen Richtungsschalter, d. h., die wichtigsten Staplerfunktionen sind jederzeit bequem erreichbar.
- **Der Griff für Rückwärtsfahrten** mit Hupe erleichtert zusammen mit einem optionalen Drehsitz die Rückwärtsfahrt.
- **Eine stufenlos verstellbare Lenksäule**, das Lenkrad mit 30 cm Durchmesser und Lenkradknauf und der voll gefederte Sitz sichern besten Fahrerkomfort.

Der Hyster Fortens ist extrem schnell und einfach zu **warten**:

- **Der mühelose Zugang zu den Komponenten von der Stirnwand bis zum Gegengewicht** und die vereinfachte Verkabelung und Hydraulik verbessern die Zugänglichkeit der Komponenten, wodurch sich die Zeiten für ungeplante Reparaturen und die regelmäßige Wartung verkürzen.
- **Farbcodes sorgen für eine schnelle tägliche Wartung** und die Diagnosesysteme können über die Armaturenblettanzeige verwaltet werden.
- **Intervalle von 4 000 Stunden für den Wechsel von Motorkühlmittel und Hydrauliköl** tragen ebenfalls zu einer Reduzierung der Ausfallzeiten bei.

STARKE PARTNER. ROBUSTE STAPLER.™ FÜR ANSPRUCHSVOLLE ANWENDUNGEN. ÜBERALL.

Hyster bietet eine umfassende Produktpalette mit Lagertechnik, Gegengewichtsstaplern mit Verbrennungs- und Elektromotoren, Containerhandlern und ReachStackern an.

Hyster ist mehr als nur ein Gabelstaplerlieferant. Unser Ziel ist eine umfassende Partnerschaft, in der alle Bereiche der Flurförderzeuge abgedeckt werden:

Egal ob Sie professionellen Rat für Ihre Fuhrparkverwaltung, hochqualifizierten Service oder Ersatzteile benötigen: Auf Hyster können Sie sich verlassen.

Die Mitglieder unseres exzellent geschulten Händlernetzwerks bieten Ihnen vor Ort schnelle und fachmännische Hilfe an. Sie haben kostengünstige Finanzierungspakete im Angebot und präsentieren Ihnen gerne effizient verwaltete Wartungsprogramme, damit sich Ihre Investition auszahlt. Unsere Aufgabe ist es, Ihre Bedürfnisse im Bereich Flurförderzeuge zu erfüllen, damit Sie sich ganz auf den Erfolg Ihres Unternehmens konzentrieren können - heute und auch in Zukunft.



HYSTER EUROPE

Siemensstr. 9, D-63263-Neu-Isenburg, Deutschland.

Telefon: +49 (0) 6102 3 68 68 0



www.hyster.eu



infoeurope@hyster.com



[/HysterEurope](https://www.facebook.com/HysterEurope)





[@HysterEurope](https://twitter.com/HysterEurope)



[/HysterEurope](https://www.youtube.com/HysterEurope)

HYSTER-YALE UK LIMITED unter dem Handelsnamen Hyster Europe. Eingetragene Adresse: Centennial House, Building 4.5, Frimley Business Park, Frimley, Surrey GU16 7SG, Vereinigtes Königreich. Eingetragen in England und Wales. Handelsregisternummer: 02636775.

HYSTER,  und FORTENS sind eingetragene Marken in der Europäischen Union und in einigen anderen Ländern.

MONOTROL® ist eine eingetragene Marke und DURAMATCH und  sind Marken in den USA und in einigen anderen Ländern. Hyster-Produkte können ohne Vorankündigung verändert werden. Abbildungen von Gabelstaplern können Sonderausstattungen zeigen, die nicht zum Standardlieferumfang gehören.