



**STRONG PARTNERS.  
TOUGH TRUCKS.™**

**FORTENS™**



# **GEGENGEWICHTSSTAPLER MIT VERBRENNUNGSMOTOR**

**S2.0-3.5FT FORTENS ADVANCE / FORTENS ADVANCE+**

**2.000–3.500 KG**



# FORTENS ADVANCE S2.0FT, S2.5FT, S3.0FT, S3.5FT

KEMZEICHEN	1.1	Hersteller (Kurzbezeichnung)	
	1.2	Typzeichen des Herstellers	
		Modell	
		Motor/Getriebe	
		Bremsenart	
1.3	Antrieb: Elektro, Diesel, Benzin, Treibgas, Netzelektro		
1.4	Bedienung Hand, Geh, Stand, Sitz, Kommissionierer		
1.5	Nenntragfähigkeit/Last	Q (t)	
1.6	Lastschwerpunktabstand	c (mm)	
1.8	Lastabstand	x (mm)	
1.9	Radstand	y (mm)	

GEWICHTE	2.1	Eigengewicht	kg
	2.2	Achslast mit Last vorn/hinten	kg
	2.3	Achslast ohne Last vorn/hinten	kg

RÄDER/FÄHRWERK	3.1	Bereifung: L = Luft, V = Vollgummi, SE - Superelastik	
	3.2	Reifengröße, vorn	
	3.3	Reifengröße, hinten	
	3.5	Räder, Anzahl vorn/hinten (x = angetrieben)	
	3.6	Spurweite, vorn	b <sub>10</sub> (mm)
	3.7	Spurweite, hinten	b <sub>11</sub> (mm)

GRUNDMESSUNGEN	4.1	Neigung Hubgerüst/Gabelträger vor/zurück	α / β (°)
	4.2	Höhe Hubgerüst eingefahren	h <sub>1</sub> (mm)
	4.3	Freihub ¶	h <sub>2</sub> (mm)
	4.4	Hub ¶	h <sub>3</sub> (mm)
	4.5	Höhe Hubgerüst ausgefahren +	h <sub>4</sub> (mm)
	4.7	Höhe Schutzdach (Kabine) ■	h <sub>5</sub> (mm)
	4.8	Sitzhöhebezogen auf SIP/Standhöhe ○	h <sub>7</sub> (mm)
	4.12	Kupplungshöhe	h <sub>10</sub> (mm)
	4.19	Gesamtlänge	l <sub>1</sub> (mm)
	4.20	Länge einschließlich Gabelrücken	l <sub>2</sub> (mm)
	4.21	Gesamtbreite	b <sub>1</sub> /b <sub>2</sub> (mm)
	4.22	Gabelzinkenmaße ISO 2331	s / e / l (mm)
	4.23	Gabelträger ISO 2328, Klasse/Typ A, B	
	4.24	Gabelträgerbreite ●	b <sub>2</sub> (mm)
	4.31	Bodenfreiheit mit Last unter Hubgerüst	m <sub>1</sub> (mm)
	4.32	Bodenfreiheit Mitte Radstand	m <sub>2</sub> (mm)
	4.34.1	Arbeitsgangbreite bei Palette 1000 x 1200 quer	A <sub>q</sub> (mm)
	4.34.2	Arbeitsgangbreite bei Palette 800 x 1200 längs	A <sub>l</sub> (mm)
	4.35	Wenderadius	W <sub>g</sub> (mm)
	4.36	Kleinster Drehpunktabstand	b <sub>13</sub> (mm)
4.41	Sich rechtwinklig schneidende Gänge (mit Palette: B = 1 200 mm, L = 1 000 mm)		
4.42	Stufenhöhe (vom Boden bis Trittbrett)		
4.43	Stufenhöhe (Zwischenstufen zwischen Trittbrett und Fußraum)		

LEISTUNGSWERT	5.1	Fahrgeschwindigkeit mit/ohne Last	km/h
	5.2	Hubgeschwindigkeit mit/ohne Last	m/s
	5.3	Senkgeschwindigkeit mit/ohne Last	m/s
	5.5	Zugkraft mit/ohne Last †	N
	5.7	Steigfähigkeit mit/ohne Last ††	%
	5.9	Beschleunigungszeit mit/ohne Last	s
	5.10	Betriebsbremse	

V-MOTOR	7.1	Motorhersteller/Typ	
	7.2	Motorleistung nach ISO 1585	kW
	7.3	Nenn Drehzahl	min <sup>-1</sup>
	7.4	Zylinderzahl/Hubraum	cm <sup>3</sup>
	7.5	Kraftstoffverbrauch nach VDI-Zyklus †††	l/h bzw. kg/h
	7.10	Batteriespannung/Nennkapazität	(V)/(Ah)

SONSTIGES	8.1	Ausführung des Fahrtriebs	
	10.1	Arbeitsdruck für Anbaugerät	bar
	10.2	Ölstrom für Anbaugeräte ◊	l/min
	10.3	Hydrauliköltank, Inhalt	l
	10.7	Schallleistungspegel L <sub>pAZ</sub> (Fahrerplatz) ◊	dB (A)
	10.7.2	Garantierter Wert der Schalleistung (2000/14/EU)	
	10.8	Anhängerkupplung, Art/Typ DIN	

HYSTER		HYSTER		HYSTER		HYSTER	
S2.0FT		S2.5FT		S3.0FT		S3.5FT	
Fortens Advance		Fortens Advance		Fortens Advance		Fortens Advance	
PSI-2,4-I DuraMatch™ 1-Gang		PSI-2,4-I DuraMatch™ 1-Gang		PSI-2,4-I DuraMatch™ 1-Gang		PSI-2,4-I DuraMatch™ 1-Gang	
ADS-Trommelbremsen		ADS-Trommelbremsen		ADS-Trommelbremsen		ADS-Trommelbremsen	
LPG		LPG		LPG		LPG	
Sitzend		Sitzend		Sitzend		Sitzend	
2,0		2,5		3,0		3,5	
500		500		500		500	
390		390		402		402	
1.430		1.430		1.430		1.430	

3.555		3.910		4.462		4.810	
4.682	688	5.371	807	6.213	971	6.890	1.095
1.618	1.937	1.542	2.369	1.595	2.868	1.501	3.309

V		V		V		V	
21 x 8 - 15		21 x 8 - 15		21 x 8 - 15		21 x 9 - 15	
16 x 6 - 10,5		16 x 6 - 10,5		16 x 6 - 10,5		16 x 6 - 10,5	
2x	2	2x	2	2x	2	2x	2
929		929		929		929	
914		914		914		914	

5	5	5	5	5	5	5	5
2.135	2.135	2.185	2.185	2.135	2.135	2.185	2.185
100	100	100	100	100	100	100	100
3.250	3.250	3.155	3.155	3.250	3.250	3.155	3.155
3.845	3.845	3.850	3.850	3.845	3.845	3.850	3.850
2.128	2.128	2.128	2.128	2.128	2.128	2.128	2.128
1.024	1.024	1.024	1.024	1.024	1.024	1.024	1.024
300	300	300	300	300	300	300	300
3.226	3.280	3.356	3.406	3.226	3.280	3.356	3.406
2.226	2.280	2.356	2.406	2.226	2.280	2.356	2.406
1108	1242	1108	1242	1108	1242	1158	1242
40 x 100 x 1.000		40 x 100 x 1.000		50 x 125 x 1.000		50 x 125 x 1.000	
II A		II A		III A		III A	
980	980	980	980	980	980	980	980
89	89	89	89	89	89	89	89
125	125	125	125	125	125	125	125
3.540	3.590	3.668	3.721	3.540	3.590	3.668	3.721
3.740	3.790	3.868	3.921	3.740	3.790	3.868	3.921
1.950	2.000	2.066	2.119	1.950	2.000	2.066	2.119
586	586	586	586	586	586	586	586
1.839	1.863	1.914	1.959	1.839	1.863	1.914	1.959
350	350	350	350	350	350	350	350
295	295	295	295	295	295	295	295

17,6	18,2	17,6	18,2	17,0	18,0	17,0	18,0
0,61	0,63	0,61	0,63	0,53	0,55	0,53	0,55
0,58	0,50	0,58	0,51	0,53	0,47	0,53	0,47
19.820	7.850	19.660	7.440	19.450	8.100	19.220	7.600
26,3	24,4	22,5	20,8	18,7	19,3	16,6	16,6
5,1	4,4	5,3	4,5	5,4	4,7	5,6	4,8
Hydraulisch		Hydraulisch		Hydraulisch		Hydraulisch	

PSI-2,4-I		PSI-2,4-I		PSI-2,4-I		PSI-2,4-I	
44,0		44,0		44,0		44,0	
2.700		2.700		2.700		2.700	
4	2.351	4	2.351	4	2.351	4	2.351
2,6		2,8		3,0		3,2	
12	65	12	65	12	65	12	65

Automatisch		Automatisch		Automatisch		Automatisch	
0 - 155		0 - 155		0 - 155		0 - 155	
62		62		62		62	
36,1		36,1		36,1		36,1	
77		77		77		77	
101		101		101		101	
Stift		Stift		Stift		Stift	

Technische Daten gemäß VDI 2198.

## AUSRÜSTUNG UND GEWICHT:

Die Gewichtsangaben (Zeile 2.1) basieren auf folgender Ausstattung: Kompletter Gabelstapler mit 3.290-mm- (S2.0-2.5FT) / 3.205-mm- (S3.0-3.5FT) Zweifach-Hubgerüst mit begrenztem Freihub, Standardgabelträger und 1.000-mm-Gabelzinken mit elektronischer Hydraulikansteuerung, Fahrerschutzdach sowie Antriebs- und Lenkrädern mit Standardbandagen.

# FORTENS ADVANCE+ S2.0FT, S2.5FT, S3.0FT, S3.5FT

KEMZEICHEN	1.1	Hersteller (Kurzbezeichnung)	
	1.2	Typzeichen des Herstellers	
		Modell	
		Motor/Getriebe	
		Bremsenart	
1.3	Antrieb: Elektro, Diesel, Benzin, Treibgas, Netzelektro		
1.4	Bedienung Hand, Geh, Stand, Sitz, Kommissionierer		
1.5	Nenntragfähigkeit/Last	Q (t)	
1.6	Lastschwerpunktabstand	c (mm)	
1.8	Lastabstand	x (mm)	
1.9	Radstand	y (mm)	

GEWICHTE	2.1	Eigengewicht	kg
	2.2	Achslast mit Last vorn/hinten	kg
	2.3	Achslast ohne Last vorn/hinten	kg

RÄDER/FÄHRWERK	3.1	Bereifung: L = Luft, V = Vollgummi, SE - Superelastik	
	3.2	Reifengröße, vorn	
	3.3	Reifengröße, hinten	
	3.5	Räder, Anzahl vorn/hinten (x = angetrieben)	
	3.6	Spurweite, vorn	b <sub>10</sub> (mm)
	3.7	Spurweite, hinten	b <sub>11</sub> (mm)

GRUNDMESSUNGEN	4.1	Neigung Hubgerüst/Gabelträger vor/zurück	α / β (°)
	4.2	Höhe Hubgerüst eingefahren	h <sub>1</sub> (mm)
	4.3	Freihub ¶	h <sub>2</sub> (mm)
	4.4	Hub ¶	h <sub>3</sub> (mm)
	4.5	Höhe Hubgerüst ausgefahren +	h <sub>4</sub> (mm)
	4.7	Höhe Schutzdach (Kabine) ■	h <sub>5</sub> (mm)
	4.8	Sitzhöhebezogen auf SIP/Standhöhe ○	h <sub>7</sub> (mm)
	4.12	Kupplungshöhe	h <sub>10</sub> (mm)
	4.19	Gesamtlänge	l <sub>1</sub> (mm)
	4.20	Länge einschließlich Gabelrücken	l <sub>2</sub> (mm)
	4.21	Gesamtbreite	b <sub>1</sub> /b <sub>2</sub> (mm)
	4.22	Gabelzinkenmaße ISO 2331	s / e / l (mm)
	4.23	Gabelträger ISO 2328, Klasse/Typ A, B	
	4.24	Gabelträgerbreite ●	b <sub>2</sub> (mm)
	4.31	Bodenfreiheit mit Last unter Hubgerüst	m <sub>1</sub> (mm)
	4.32	Bodenfreiheit Mitte Radstand	m <sub>2</sub> (mm)
	4.34.1	Arbeitsgangbreite bei Palette 1000 x 1200 quer	A <sub>q</sub> (mm)
	4.34.2	Arbeitsgangbreite bei Palette 800 x 1200 längs	A <sub>l</sub> (mm)
	4.35	Wenderadius	W <sub>g</sub> (mm)
	4.36	Kleinster Drehpunktabstand	b <sub>13</sub> (mm)
4.41	Sich rechtwinklig schneidende Gänge (mit Palette: B = 1 200 mm, L = 1 000 mm)		
4.42	Stufenhöhe (vom Boden bis Trittbrett)		
4.43	Stufenhöhe (Zwischenstufen zwischen Trittbrett und Fußraum)		

LEISTUNGSWERT	5.1	Fahrgeschwindigkeit mit/ohne Last	km/h
	5.2	Hubgeschwindigkeit mit/ohne Last	m/s
	5.3	Senkgeschwindigkeit mit/ohne Last	m/s
	5.5	Zugkraft mit/ohne Last †	N
	5.6	Maximale Zugkraft, mit/ohne Last	N
	5.7	Steigfähigkeit mit/ohne Last ††	%
	5.9	Beschleunigungszeit mit/ohne Last	s
	5.10	Betriebsbremse	

V-MOTOR	7.1	Motorhersteller/Typ	
	7.2	Motorleistung nach ISO 1585	kW
	7.3	Nenn Drehzahl	min <sup>-1</sup>
	7.4	Zylinderzahl/Hubraum	cm <sup>3</sup>
	7.5	Kraftstoffverbrauch nach VDI-Zyklus †††	l/h bzw. kg/h
	7.10	Batteriespannung/Nennkapazität	(V)/(Ah)

SONSTIGES	8.1	Ausführung des Fahrtriebs	
	10.1	Arbeitsdruck für Anbaugerät	bar
	10.2	Ölstrom für Anbaugeräte ◊	l/min
	10.3	Hydrauliköltank, Inhalt	l
	10.7	Schallleistungspegel L <sub>pAZ</sub> (Fahrerplatz) ◊	dB (A)
	10.7.2	Garantierter Wert der Schalleistung (2000/14/EU)	
	10.8	Anhängerkupplung, Art/Typ DIN	

Technische Daten gemäß VDI 2198.

## AUSRÜSTUNG UND GEWICHT:

Die Gewichtsangaben (Zeile 2.1) basieren auf folgender Ausstattung: Kompletter Gabelstapler mit 3.290-mm- (S2.0-2.5FT) / 3.205-mm- (S3.0-3.5FT) Zweifach-Hubgerüst mit begrenztem Freihub, Standardgabelträger und 1.000-mm-Gabelzinken mit elektronischer Hydraulikansteuerung, Fahrerschutzdach sowie Antriebs- und Lenkrädern mit Standardbandagen.

# ANGABEN ZU HUBGERÜST UND TRAGFÄHIGKEIT

## S2.0-2.5FT HUBGERÜSTE

	Maximale Hubhöhe (mm)	Zurück Neigen	Gesamt Höhe abgesenkt (mm)	Bauhöhe Hubgerüst ausgefahren (mm)	Freihub (Gabeloberseite) (mm)
Zweifach Begrenzter Freihub	3290 4830	5° 5°	2.135 2.985	4515 ♦ 6055 ♦	140 ▽ 140 ▽
Zweifach Vollfreihub	3300	5°	2135	4525 ♦	1575 ▽
Dreifach Vollfreihub	4950	5°	2135	6170 ♦	1595 ▽
	5550	5°	2385	6770 ♦	1845 ▽
	6000	5°	2585	7220 ♦	2045 ▽

## S3.0-3.5FT HUBGERÜSTE

	Maximale Hubhöhe (mm)	Zurück Neigen	Gesamt Höhe abgesenkt (mm)	Bauhöhe Hubgerüst ausgefahren (mm)	Freihub (Gabeloberseite) (mm)
Zweifach Begrenzter Freihub	3.205	5°	2185	4435 ♦	150 ▽
Zweifach Vollfreihub	3310	5°	2235	435 ♦	1590 ▽
Dreifach Vollfreihub	4.765	5°	2.235	5995 ♦	1605 ▽
	4.915	5°	2.285	6145 ♦	1655 ▽
	5.965	5°	2.735	7195 ♦	2015 ▽

### S2.0-3.5FT - Tragfähigkeitstabelle (kg) bei 500 mm Lastschwerpunkt

	Maximale Hubhöhe (mm)	Bandagen								
		Ohne Seitenschub		Mit ISS und FP		Maximale Hubhöhe (mm)	Ohne Seitenschub		Mit ISS und FP	
		S2.0FT	S2.5FT	S2.0FT	S2.5FT		S3.0FT	S3.5FT	S3.0FT	S3.5FT
Zweifach Begrenzter Freihub	3.290	2.000	2.500	2.000	2.500	3.205	3.000	3.360	2.990	3.310
	4.830	1.920	2.410	1.910	2.400		3.000	3.310	2.970	3.270
Zweifach Vollfreihub	3300	2000	2500	2000	2500	3310	3000	3310	2980	3310
Dreifach Vollfreihub	4.950	1.900	2.390	1.890	2.370	4.765	2.890	3.380	2.840	3.330
	5550	1.800	2.270	1.770	2.240		2.860	3.350 ♦	2.810	3.300 ♦
	6000	1.710	2.180 †	1.680	2.140		2.110 †	1.870 †	2.160 †	1.910 †

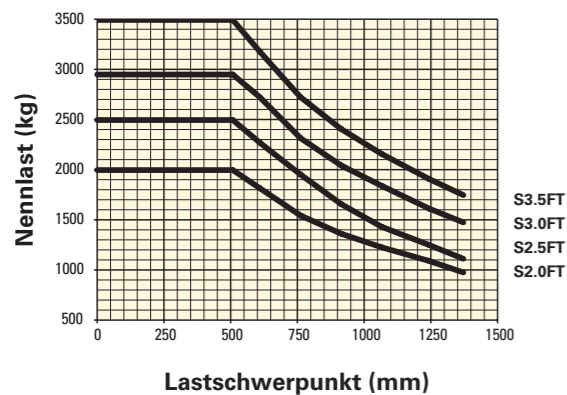
### S2.0-3.5FT - Tragfähigkeitstabelle (kg) bei 600 mm Lastschwerpunkt

	Maximale Hubhöhe (mm)	Bandagen								
		Ohne Seitenschub		Mit ISS und FP		Maximale Hubhöhe (mm)	Ohne Seitenschub		Mit ISS und FP	
		S2.0FT	S2.5FT	S2.0FT	S2.5FT		S3.0FT	S3.5FT	S3.0FT	S3.5FT
Zweifach Begrenzter Freihub	3.290	1.900	2.350	1.820	2.260	3.205	2.820	3.280	2.700	3.140
	4.830	1.800	2.250	1.720	2.160		2.810	3.270	2.680	3.120
Zweifach Vollfreihub	3300	1.890	2.350	1.810	2.250	3310	2.810	3.280	2.690	3.140
Dreifach Vollfreihub	4.950	1.780	2.220	1.700	2.130	4.765	2.680	3.140	2.560	3.000
	5550	1.670	2.100	1.600	2.020		2.650	3.110 †	2.530	2.980 †
	6000	1.580	2.010	1.510	1.930		2.110 †	1.870 †	2.160 †	1.910 †

**HINWEISE:** Zur Tragfähigkeitsberechnung mit anderen Gabelstaplerspezifikationen als in den obigen Tabellen wenden Sie sich bitte an Ihren Hyster Händler. Die angeführten Nenntragfähigkeiten gelten für Hubgerüste in vertikaler Position bei Staplern mit Standardgabelträger oder Seitenschubträger sowie mit Gabeln mit Nennlänge. Hubgerüste, die die maximalen, in der Hubgerüstabelle dargestellten Gabelhöhen übersteigen, werden als Hochhubgerüste eingestuft und können je nach Konfiguration von Reifen und Reifenprofil eine verminderte Tragfähigkeit, eine geringere Rückwärtsneigung oder ein Breitprofil erfordern. Werte gelten für Stapler mit Standardausstattung. Die Werte können sich bei anderer Ausstattung ändern. Bitte setzen Sie sich mit Ihrem Hyster Händler in Verbindung, um weitere Informationen zu erhalten.

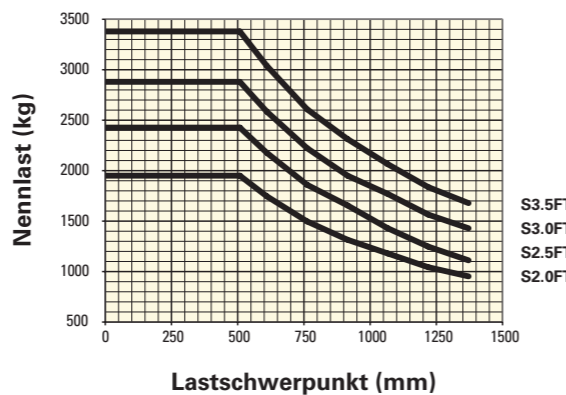
# NENNTRAGFÄHIGKEIT

## STANDARDGABELTRÄGER



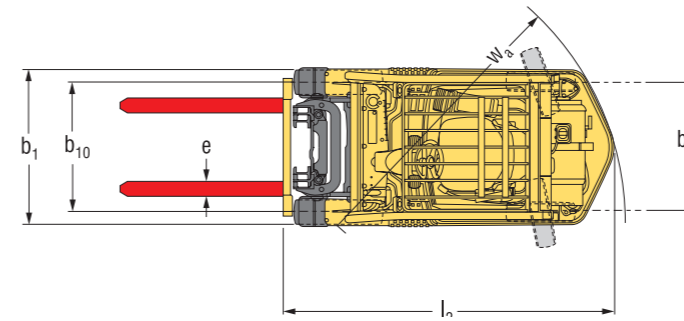
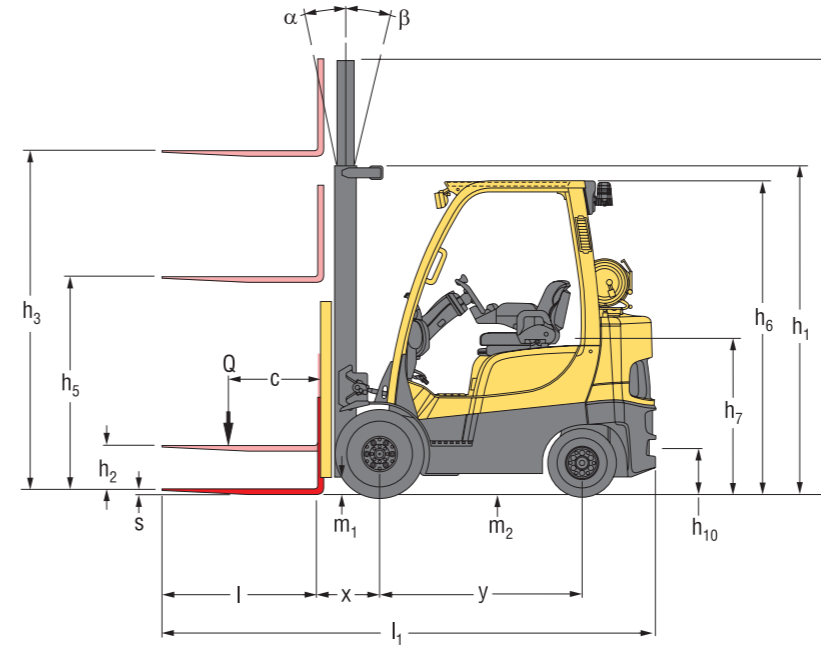
**Lastschwerpunkt**  
Abstand vom Gabelrücken zum Schwerpunkt der Last.

## INTEGRIERTER SEITENSCHIEBER UND ZINKENVERSTELLGERÄT



**Nennlast**  
Basiert auf vertikalen Hubgerüsten bis 4 350 mm (S2.0-2.5FT) und 4 170 mm (S3.0-3.5FT).

# STAPLERABMESSUNGEN



= Schwerpunkt des Staplers ohne Last

$$Ast = W_a + x + l_g + a \text{ (siehe Zeilen 4.34.1 und 4.34.2)}$$

a = Minimaler Sicherheitsabstand

(VDI-Standard = 200 mm; BITA-Empfehlung = 300 mm)

$l_g$  = Länge der Last

## HINWEIS:

Die technischen Daten werden durch den Zustand des Fahrzeugs, dessen Ausstattung und die Art und die Bedingungen des Betriebs beeinflusst. Sollten diese Daten kritisch sein, besprechen Sie die geplante Anwendung mit Ihrem Händler.

≠ Standard/Breit

¶ Unterseite der Gabeln

○ Voll gefederter Sitz in eingedrückter Position

♦ Ohne Lastschutzzitter

● Mit Lastschutzzitter 31 mm addieren

■  $h_6$  unterliegt einer Abweichung von +/- 5 mm

\* bei 1,6 km/h

\*\* bei 4,8 km/h

◇ Variabel

◇ Auf Grundlage der in EN 12053 angegebenen Gewichtswerte und entsprechend den Testzyklen gemessen

◆ Die Arbeitsgangbreite (Zeile 4.34.1 und 4.34.2) ist nach VDI-Norm berechnet, wie aus der Abbildung hervorgeht. Die British Industrial Truck Association empfiehlt, 100 mm zum Sicherheitsabstand (Abmessung a) hinzuzurechnen, um zusätzlichen Rangierraum an der Staplerrückseite zu erhalten.

† Die Steigfähigkeit (Zeile 5.7 und 5.8) wird angegeben, um einen Vergleich der Antriebssysteme zu ermöglichen, ist jedoch nicht der tatsächliche Wert für den Einsatz des Gabelstaplers. Bei Betrieb an Steigungen bitte die Angaben in der Bedienungsanleitung beachten.

## HUBGERÜSTTABELLEN:

❖ Mit Lastschutzzitter

▽ Ohne Lastschutzzitter

◀ Breitreifen erforderlich

## HINWEIS

Vorsicht ist beim Handling von angehobenen Lasten geboten. Bei angehobenem Gabelträger und/oder angehobener Last reduziert sich die Stabilität des Staplers. Bei angehobener Last das Hubgerüst in keine Richtung mehr als notwendig neigen. Bediener müssen ausgebildet sein und die in der Bedienungsanleitung aufgeführten Hinweise beachten.

Hyster Produkte können ohne Vorankündigung verändert werden.

Abbildungen von Gabelstaplern können Sonderausstattungen zeigen, die nicht zum Standardlieferumfang gehören.

## CE Sicherheit:

Dieser Stapler entspricht den derzeit gültigen EU-Bestimmungen.

## PRODUKTPAKETE

Die Gabelstapler aus der Hyster Fortens™-Baureihe wurden auf die unterschiedlichen Anwendungsanforderungen und Geschäftsziele der Kunden zugeschnitten.

Die Baureihe S2.0-3.5FT ist mit verschiedenen Gabelstaplerpaketen erhältlich, für die mehrere Antriebsstrangkombinationen entsprechend den jeweiligen Einsatzvorgaben zur Auswahl stehen. Jede Konfiguration zeichnet sich durch verbesserte Effizienz, höchste Zuverlässigkeit, geringere Betriebskosten und hohe Wartungsfreundlichkeit aus.

Modell/Paket	S2.0FT			S2.5FT		
Treibgas	Motor	Getriebe	Bremsen	Motor	Getriebe	Bremsen
Fortens Advance	PSI 2,4 l	DuraMatch™ 1-Gang	ADS-Trommelbremsen	PSI 2,4 l	DuraMatch™ 1-Gang	ADS-Trommelbremsen
Fortens Advance+	Kubota 2,5 l	DuraMatch™ 1-Gang	ADS-Trommelbremsen	Kubota 2,5 l	DuraMatch™ 1-Gang	ADS-Trommelbremsen

Modell/Paket	S3.0FT			S3.5FT		
Treibgas	Motor	Getriebe	Bremsen	Motor	Getriebe	Bremsen
Fortens Advance	PSI 2,4 l	DuraMatch™ 1-Gang	ADS-Trommelbremsen	PSI 2,4 l	DuraMatch™ 1-Gang	ADS-Trommelbremsen
Fortens Advance+	Kubota 2,5 l	DuraMatch™ 1-Gang	ADS-Trommelbremsen	Kubota 2,5 l	DuraMatch™ 1-Gang	ADS-Trommelbremsen

Vollständige optionale Konfigurationsmöglichkeiten siehe Preisliste.

## PRODUKTMERKMALE

### DIESE STAPLERSERIE IST IN ZWEI VERSCHIEDENEN KONFIGURATIONEN ERHÄLTlich.

Der Gabelstapler Fortens™ Advance zeichnet sich durch eine hervorragende Leistung bei Einsätzen mit normaler und mittlerer Belastung aus und wurde für minimale stündliche Betriebskosten optimiert.

Der Gabelstapler Fortens™ Advance+ eignet sich perfekt für Einsätze mit mittlerer bis schwerer Belastung und überzeugt durch modernste Funktionen und branchenführende Leistung.

Zur Unterstützung spezieller Anwendungen sind Fahrgeschwindigkeitsbegrenzer, Aufprallsensor und ein Antriebsstrangschutzsystem sowie Optionen für den Einsatz von Anbaugeräten wie Hydrospeicher und Memoryfunktion für die eingestellte Neigung optional erhältlich.

### HUBGERÜSTE

Die Gabelstapler Fortens™ sind mit einem neuen Hubgerüst ausgestattet, das eine hervorragende Sicht durch das Hubgerüst und eine exzellente Rundumsicht gewährleistet. Die kompromisslose Konstruktion sorgt für robuste und zuverlässige Leistung bei minimalen Wartungskosten über die gesamte Lebensdauer des Staplers. Das robuste Hubgerüst gewährleistet herausragende Stabilität, besonders bei voller Hubhöhe.

### MOTOREN

Für den Antrieb der Fortens™-Gabelstapler sorgen leistungsstarke Industriemotoren, die auf eine Lebensdauer von über 20.000 Stunden und Serviceintervalle von 500 Stunden ausgelegt sind. Alle Motoren verfügen über einen Motorblock aus Gusseisen und sind mit fünf Hauptlagern ausgeführt. Die Motoren sind komplett von Chassis und Achse isoliert, um die direkte Übertragung von Geräuschen und Vibrationen zu verhindern, was in einer niedrigen Geräusch- und Vibrationsentwicklung resultiert.

Die Unterschiede bei Flüssiggaskraftstoffen und deren höhere Verbrennungstemperaturen stellen eine Herausforderung für umgerüstete Benzinmotoren dar. Von Hyster wurden daher hochmoderne elektronische Einspritzsysteme entwickelt, die durch eine geschlossene Regelkreissteuerung unter allen Betriebsbedingungen eine korrekte Kraftstoffversorgung gewährleisten. Diese fortschrittlichen Industriemotoren verfügen über eine verteilerlose Zündung und speziell gehärtete Einlass- und Auslassventilsitze zur Gewährleistung einer langen Lebensdauer.

Der neue PSI-2,4-l-Treibgasmotor ist auf Kraftstoffeffizienz und niedrige Betriebskosten ausgelegt. Er verfügt über einen Zylinderblock aus Gusseisen, einen Zylinderkopf aus Aluminium und 5 Hauptlager.

Der leistungsstarke 2,5-Liter-Kubota-Treibgasmotor maximiert Leistung und Produktivität im intensiven Einsatz und sorgt mit einem Motorkopf aus Gusseisen und 9,5 Litern Ölvolument für zuverlässige Leistung über die gesamte Lebensdauer des Gabelstaplers. Eine fortschrittliche Motorsteuerung sorgt für optimale Kraftstoffeinspritzzeiten für den hocheffizienten Betrieb im ECO-eLo-Modus mit minimalem Leistungsverlust.

Sämtliche Auslass- und Einlassventilsitzringe sind aus Edelstahl, wodurch die Langlebigkeit der Ventile und Sitze beim Einsatz von Flüssiggastreibstoffen gewährleistet ist.

Das Volldruck-Schmiersystem verfügt über einen Spin-on-Hochdruckölfilter mit Überdruckventil, um die Schmierung des Motors auch bei verstopftem Filter zu gewährleisten. Ein Treibgassystem auf dem neuesten Stand der Technik ermöglicht neue Betriebsmodi für den Motor. Drei mit Systemadministratorpasswort geschützte Motorbetriebsmodi ermöglichen die anforderungsgemäße Anpassung der Gabelstaplerleistung bei minimalem Kraftstoffverbrauch.

## PRODUKTMERKMALE

### GETRIEBE

Die Modelle der Baureihen Fortens™ Advance und Fortens™ Advance+ sind mit dem elektronisch gesteuerten **DuraMatch™-Getriebe** mit folgenden Funktionen erhältlich:

- **Das automatische Abbremsystem (ADS)** bremst den Gabelstapler automatisch ab, sobald das Gaspedal losgelassen wird und bringt den Gabelstapler schließlich ganz zum Stillstand. So wird die Lebensdauer der Bremsen wesentlich verlängert. Darüber hinaus unterstützt diese Funktion den Fahrer beim exakten Positionieren des Staplers vor der Last. Das ADS verfügt über 10 Einstellungen, die vom Servicetechniker über die Armaturenblettanzeige programmiert werden und entsprechend den jeweiligen Einsatzanforderungen verschiedene Bremseigenschaften bieten – von sehr sanft bis aggressiv.
- Bei der kontrollierten Fahrtrichtungsumkehr steuert der Pacesetter VSM™ das Getriebe zur Gewährleistung sanfter Richtungswechsel. Der Fahrzeugsystemmanager verringert die Kraftstoffzufuhr und bremst so den Motor, aktiviert die automatische Geschwindigkeitsreduzierung, um den Stapler anzuhalten, ändert die Getriebedrehrichtung automatisch und beschleunigt den Stapler durch Erhöhen der Kraftstoffzufuhr. Das System schließt ein Durchdrehen der Reifen sowie plötzliche Lastwechsel für das Getriebe praktisch aus und erhöht die Lebensdauer der Reifen erheblich.

Wie das automatische Abbremsystem kann auch die kontrollierte Fahrtrichtungsumkehr vom Servicetechniker über die Armaturenblettanzeige in 10 verschiedenen Einstellungen entsprechend den Einsatzanforderungen programmiert werden.

- Beim kontrollierten Zurückrollen an Rampen steuert das Getriebe das Zurückrollen des Gabelstaplers an einer Rampe, wenn das Bremspedal und das Gaspedal losgelassen werden. So kann der Gabelstapler an Steigungen optimal gesteuert werden und die Produktivität des Fahrers steigt.

Das Getriebe ist mit dem Kombikühler kompatibel und die durchdachte Konstruktion des Gegengewichtstunnels sorgt zusammen mit einem Blaslüfter für die beste Kühlleistung in der Branche.

Alle Antriebsstränge werden von der integrierten **Pacesetter™ VSM** mit CANbus-Datenübertragung gesteuert, geschützt und verwaltet.

Neben der Überwachung wesentlicher Funktionen ermöglicht das System auch die Anpassung und Optimierung der Staplerleistung. Es ermöglicht die schnelle und einfache Diagnose, minimiert Reparaturausfallzeiten und unnötigen Teiletasch.

Unkomplizierte Hydrauliksysteme mit leckfreien ORFS-Anschlüssen verringern das Auftreten von Leckagen und sorgen so für eine noch höhere Zuverlässigkeit.

Es kommen nicht-mechanische Hall-Effekt-Sensoren und Schalter zum Einsatz, die so konstruiert sind, dass sie den Gabelstapler überdauern.

Die lastabhängige Hydraulik (LSH) bietet eine Verbesserung der Einsatzeffizienz und eine Reduzierung des Kraftstoffverbrauchs um 15 % (gemäß VDI-Zyklus) ohne Einbußen bei der Produktivität\*. Die Verwendung von Kolbenpumpen mit variabler Fördermenge sorgt dafür, dass Durchfluss und Hubgeschwindigkeit immer genau auf die jeweiligen Anforderungen angepasst werden. So treibt der Motor nur dann die Hydraulikpumpen an, wenn es erforderlich

ist, wodurch mehr Motorleistung zum Fahren zur Verfügung steht. Dadurch verbessern sich Reaktionsgeschwindigkeit und Beschleunigung, was zu einer höheren Produktivität und geringerem Kraftstoffverbrauch führt und somit die Gesamtbetriebskosten senkt.

Mit der lastabhängigen Hydraulik bietet Hyster zudem die Betriebsart ECO-eLo (Kraftstoffeffizienz), die die Motordrehzahl um bis zu 20 % verringert und das Ansprechverhalten der Drosselklappe optimiert, sodass der Stapler im wirtschaftlichsten Leistungsbereich betrieben wird. Das reduziert den Kraftstoffverbrauch um weitere 5 %\*, wirkt sich jedoch in der Praxis nur minimal auf die Gesamtproduktivität des Staplers aus. Darüber hinaus bietet der ECO-eLo-Modus auch einen um bis zu 3 dB(A) niedrigeren Geräuschpegel. Sollte eine schnellere Durchsatzrate oder höhere Produktivität erforderlich sein, kann der Gabelstapler ganz einfach über das Display auf die Betriebsart HiP (Hochleistung) umgestellt werden, wobei der Zugriff über ein eigenes Passwort geschützt ist.

(\*Hyster Produktivitätstestzyklus: Die lastabhängige Hydraulik ist an Gabelstaplern mit TouchPoint-Minihebeln erhältlich. Die ECO-eLo-Funktion ist nur bei Staplern mit DuraMatch™-Getriebe erhältlich.)

Die Fahrerkabine zeichnet sich durch eine erstklassige **Ergonomie** aus, die für maximalen Fahrerkomfort und optimale Produktivität sorgt.

- Der Bedienbereich wurde durch ein neues Fahrerschutzdach und einen deutlich vergrößerten Fußraum optimiert.
- Das benutzerfreundliche 3-Punkt-Einstiegssystem der Fahrerkabine umfasst eine offene rutschfeste Stufe mit einer Höhe von lediglich 35 cm
- Der voll gefederte Sitz und der isolierte Antriebsstrang ermöglichen zusammen mit 0,6 m/s<sup>2</sup> die klassenbeste Absorptionsrate für Ganzkörperschwingungen. Das sichert den Fahrerkomfort über die gesamte Schicht und minimiert Ermüdungserscheinungen und Schmerzen.
- Die Armlehne mit den TouchPoint™-Minihebeln für die elektronische Hydraulikansteuerung passt sich der Sitzhöhe an und kann in der Höhe nach vorne ausgefahren werden.
- Der Griff für Rückwärtsfahrten mit Hupentaste vereinfacht die Rückwärtsfahrt.
- Eine stufenlos verstellbare Lenksäule, das Lenkrad mit 30 cm Durchmesser und Lenkradknauf und der voll gefederte Sitz sichern besten Fahrerkomfort.
- Optionale ausschwenkbare und absenkbare Treibgastankhalterung.

Der Hyster Fortens™ ist extrem schnell und einfach zu **warten**.

- Der mühelose Zugang zu den Komponenten von der Stirnwand bis zum Gegengewicht und die vereinfachte Verkabelung und Hydraulik verbessern die Zugänglichkeit der Komponenten, wodurch sich die Zeiten für ungeplante Reparaturen und die regelmäßige Instandhaltung verkürzen.
- Farbcodes sorgen für eine schnelle tägliche Wartung und die Diagnosesysteme können über die Armaturenblettanzeige verwaltet werden.
- Intervalle von 4.000 Stunden für den Wechsel von Motorkühlmittel und Hydrauliköl tragen ebenfalls zu einer Reduzierung der Ausfallzeiten bei.

# STARKE PARTNER. ROBUSTE STAPLER.™

## FÜR ANSPRUCHSVOLLE ANWENDUNGEN. ÜBERALL.

Hyster bietet eine umfassende Produktpalette mit Lagertechnik, Gegengewichtsstaplern mit Verbrennungs- und Elektromotoren, Containerhandlern und ReachStackern an.

Hyster ist mehr als nur ein Gabelstaplerlieferant. Unser Ziel ist eine umfassende Partnerschaft, in der alle Bereiche der Flurförderzeuge abgedeckt werden:

Egal ob Sie professionellen Rat für Ihre Fuhrparkverwaltung, hochqualifizierten Service oder Ersatzteile benötigen: Auf Hyster können Sie sich verlassen.

Die Mitglieder unseres exzellent geschulten Händlernetzwerks bieten Ihnen vor Ort schnelle und fachmännische Hilfe an. Sie haben kostengünstige Finanzierungspakete im Angebot und präsentieren Ihnen gerne effizient verwaltete Wartungsprogramme, damit sich Ihre Investition auszahlt. Unsere Aufgabe ist es, Ihre Bedürfnisse im Bereich Flurförderzeuge zu erfüllen, damit Sie sich ganz auf den Erfolg Ihres Unternehmens konzentrieren können - heute und auch in Zukunft.



### HYSTER EUROPE

Siemensstr. 9, D-63263-Neu-Isenburg, Deutschland.

Telefon: +49 (0) 6102 3 68 68 0



[www.hyster.eu](http://www.hyster.eu)



[infoeurope@hyster.com](mailto:infoeurope@hyster.com)



[/HysterEurope](https://www.facebook.com/HysterEurope)





[@HysterEurope](https://twitter.com/HysterEurope)



[/HysterEurope](https://www.youtube.com/HysterEurope)

HYSTER-YALE UK LIMITED unter dem Handelsnamen Hyster Europe. Eingetragene Adresse: Centennial House, Building 4.5, Frimley Business Park, Frimley, Surrey GU16 7SG, Vereinigtes Königreich. Eingetragen in England und Wales. Handelsregisternummer: 02636775.

HYSTER,  und FORTENS sind eingetragene Marken in der Europäischen Union und in einigen anderen Ländern.

MONOTROL® ist eine eingetragene Marke und DURAMATCH und  sind Marken in den USA und in einigen anderen Ländern. Hyster-Produkte können ohne Vorankündigung verändert werden. Abbildungen von Gabelstaplern können Sonderausstattungen zeigen, die nicht zum Standardlieferumfang gehören.