



**STARKE PARTNER.  
ROBUSTE STAPLER."**

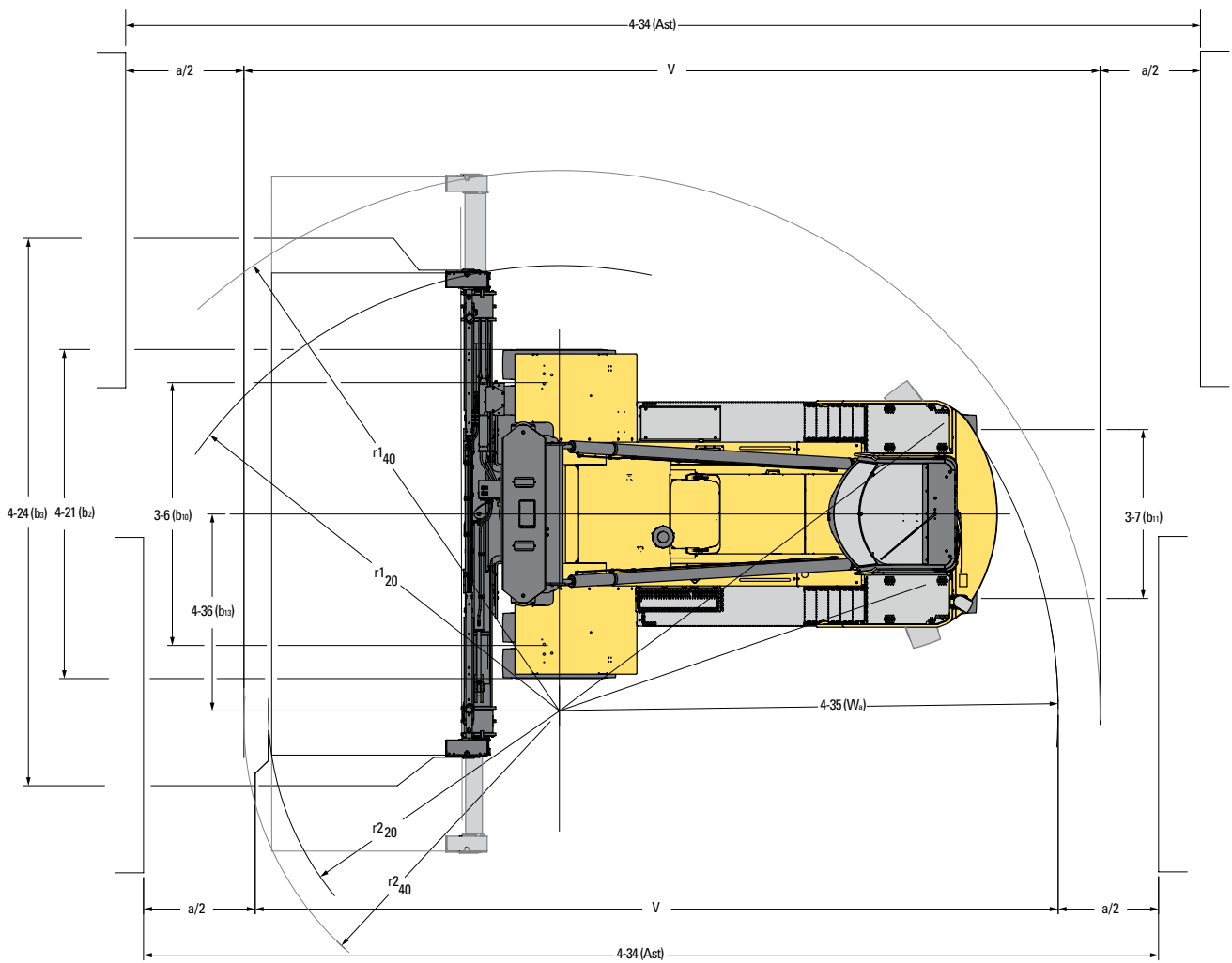
# **H8-9XD EC6-8 SERIE H9-11XD ECD7-9 TECHNISCHE BESCHREIBUNG**



**WWW.HYSTER.COM**







- $r_1$  = Schwenkradius der hinteren Containerecke  
 $r_2$  = Schwenkradius der vorderen Containerecke  
 $W_a$  = äußerer Wenderadius des Staplers  
 $a$  = Arbeitsgangbreite:  
 = 200 mm (100 mm auf jeder Seite nach VDI), siehe VDI-Zeile 4-34-3 und 4-34-4  
 $V$  = mathematisch berechnete 90°-Arbeitsgangbreite (kein enges Stapeln):  
 $V = r_2 + r_1$  oder  $W_a$  (je nachdem, welcher Wert größer ist)  
 $A_{st}$  = berechnete 90°-Arbeitsgangbreite mit entsprechendem Sicherheitsabstand (kein enges Stapeln):  
 $A_{st} = V + a$

# > H8XD-EC6 / H8XD-EC7 / H9XD-EC7 TECHNISCHE DATEN

			HYSTER		HYSTER		HYSTER	
			H8XD-EC6		H8XD-EC7		H9XD-EC7	
ALLGEMEINES	1.1	Hersteller			HYSTER		HYSTER	
	1.2	Modellbezeichnung			H8XD-EC6		H8XD-EC7	
	1.3	Antrieb			Diesel		Diesel	
	1.4	Bedienung			Sitz		Sitz	
	1.5	Nenntragfähigkeit/Last (1)	Q	kg	8.000		8.000	
	1.6	Lastschwerpunktabstand	c	mm	1.220		1.220	
	1.8	Lastabstand, Mitte Antriebsachse bis Vorderseite Seitenspreader	x	mm	1.280		1.280	
	1.9	Radstand	y	mm	4.500		4.500	
	1.10	Stapelhöhe erste Reihe (Anzahl x Containerhöhe)	#		6 x 8' 6"		7 x 8' 6"	
	1.10	Stapelhöhe erste Reihe (Anzahl x Containerhöhe)	#		5 x 9' 6"		6 x 9' 6"	
GEWICHT	2.1	Eigengewicht			35.508		36.862	
	2.2	Achslast mit Last vorn/hinten			35.313	8.194	36.794	8.068
	2.3	Achslast ohne Last vorn/hinten			22.869	12.639	24.350	12.513
RÄDER	3.1	Bereifung			Luft		Luft	
	3.2	Reifengröße, vorn			14.00-24 24PR		14.00-24 24PR	
	3.3	Reifengröße, hinten			14.00-24 24PR		14.00-24 24PR	
	3.5	Räder, Anzahl vorn/hinten (x = angetrieben)			x 4	2	x 4	2
	3.6	Spurweite, vorn	b <sub>10</sub>	mm	3.282		3.282	
	3.7	Spurweite, hinten	b <sub>11</sub>	mm	2.108		2.108	
GRUNDABMESSUNGEN	4.1	Neigung Hubgerüst vor/zurück	α/β	Grad	4	3	4	3
	4.2	Höhe Hubgerüst eingefahren	h <sub>1</sub>	mm	9.495		10.795	
	4.3	Freihub	h <sub>2</sub>	mm	0		0	
	4.4	Hub	h <sub>3</sub>	mm	13.850		16.450	
	4.4.1	Hubhöhe, minimal (3)	h <sub>3.1.1</sub>	mm	2.318		2.318	
	4.4.2	Hubhöhe, maximal (3)	h <sub>3.1.2</sub>	mm	16.168		18.768	
	4.5	Höhe Hubgerüst ausgefahren	h <sub>4</sub>	mm	16.420		19.020	
	4.7	Höhe Fahrerschutzdach (geschlossene Kabine) (4)	h <sub>6</sub>	mm	3.844		3.844	
	4.7.2	Höhe Fahrerschutzdach (geschlossene Kabine mit Rundumleuchte)	h <sub>6</sub>	mm	3.976		3.976	
	4.7.3	Höhe Fahrerschutzdach (geschlossene Kabine mit Arbeitsscheinwerfern)	h <sub>6</sub>	mm	4.035		4.035	
	4.8	Sitzhöhe im Verhältnis zu SIP (5)	h <sub>7</sub>	mm	2.676		2.676	
	4.19	Gesamtlänge	l <sub>1</sub>	mm	9.185		9.185	
	4.20	Länge einschließlich Gabelrücken	l <sub>2</sub>	mm	6.747		6.747	
	4.21	Gesamtbreite	b <sub>2</sub>	mm	4.110		4.110	
	4.24	Breite des Seiten-Spreaders ein-/ausgefahren	b <sub>3</sub>	mm	6.084	12.218	6.084	12.218
	4.31	Bodenfreiheit niedrigster Punkt	m <sub>1</sub>	mm	236		236	
	4.32	Bodenfreiheit Mitte Radstand	m <sub>2</sub>	mm	383		383	
	4.34.3	Arbeitsgangbreite bei 20'-Container   REDUZIERTER / VOLLER Lenkradius (6)	Ast <sub>20</sub>	mm	10.737	10.267	10.737	10.267
	4.34.4	Arbeitsgangbreite bei 40'-Container   REDUZIERTER / VOLLER Lenkradius (6)	Ast <sub>40</sub>	mm	14.317	14.019	14.317	14.019
4.35	Äußerer Wenderadius   REDUZIERTER / STANDARD Lenkradius	W <sub>a</sub>	mm	6.797	6.327	6.797	6.327	
4.36	Innerer Wenderadius   REDUZIERTER / STANDARD Lenkradius	b <sub>13</sub>	mm	3.438	2.620	3.438	2.620	
LEISTUNGSDATEN	5.1	Fahrgeschwindigkeit mit/ohne Last			20	25	20	25
	5.2	Hubgeschwindigkeit mit/ohne Last			0,51	0,68	0,51	0,68
	5.2.1	Hubgeschwindigkeit mit 70 % Last			0,60		0,60	
	5.3	Senkgeschwindigkeit mit/ohne Last			0,55	0,55	0,55	0,55
	5.5	Zugkraft mit/ohne Last – 1,6 km/h			149	150	148	150
	5.6	Zugkraft – max., mit/ohne Last			179	181	179	180
	5.7	Steigfähigkeit – 1,6 km/h, mit/ohne Last (7)			37	39	36	38
	5.8	Steigfähigkeit – max., mit/ohne Last (7)			46	39	44	38

- (1) Die erhöhte Kabine führt wegen der höheren Spreader-Position möglicherweise zu reduzierter Tragfähigkeit.
- (2) Die Tragfähigkeit an den obersten Containerpositionen variiert möglicherweise je nach Modell, Stapelhöhe und Bereifung.
- (3) Minimale/maximale Höhe der Twistlocks
- (4) Bei Arbeitsscheinwerfern an Kabine 191 mm addieren, bei Rundumleuchte 132 mm addieren.
- (5) Bei erhöhter Kabinenposition 1.000 mm addieren.
- (6) Einschließlich 200 mm Abstand VOLLER/REDUZIERTER Lenkzylinderhub
- (7) Die Steigfähigkeitswerte sind angegeben, um einen Vergleich der Antriebsleistung zu ermöglichen, dies entspricht jedoch nicht unbedingt den tatsächlichen Einsatzmöglichkeiten des Staplers bei der genannten Steigung.



# H9XD-EC8 / H9XD-ECD7 / H9XD-ECD8 TECHNISCHE DATEN <

ALLGEMEINES	1.1	Hersteller			HYSTER		HYSTER		HYSTER	
	1.2	Modellbezeichnung			H9XD-EC8		H9XD-ECD7		H9XD-ECD8	
	1.3	Antrieb			Diesel		Diesel		Diesel	
	1.4	Bedienung			Sitz		Sitz		Sitz	
	1.5	Nenntragfähigkeit/Last (1)	Q	kg	9.000		9.000		9.000	
	1.6	Lastschwerpunktabstand	c	mm	1.220		1.220		1.220	
	1.8	Lastabstand, Mitte Antriebsachse bis Vorderseite Seitenspreader	x	mm	1.280		1.309		1.309	
	1.9	Radstand	y	mm	4.500		4.500		4.500	
	1.10	Stapelhöhe erste Reihe (Anzahl x Containerhöhe)	#		8 x 8' 6"		6+1 x 8' 6"		7+1 x 8' 6"	
	1.10	Stapelhöhe erste Reihe (Anzahl x Containerhöhe)	#		7 x 9' 6"		5+1 x 9' 6"		6+1 x 9' 6"	
GEWICHT	2.1	Eigengewicht			41.437		39.468		40.853	
	2.2	Achslast mit Last vorn/hinten		kg	39.896	10.540	39.088	9.380	40.602	9.251
	2.3	Achslast ohne Last vorn/hinten		kg	25.896	15.540	25.030	14.438	26.544	14.309
RÄDER	3.1	Bereifung			Luft		Luft		Luft	
	3.2	Reifengröße, vorn			14.00-24 24PR		14.00-24 24PR		14.00-24 24PR	
	3.3	Reifengröße, hinten			14.00-24 24PR		14.00-24 24PR		14.00-24 24PR	
	3.5	Räder, Anzahl vorn/hinten (x = angetrieben)			x4	2	x4	2	x 4	2
	3.6	Spurweite, vorn	b <sub>10</sub>	mm	3.507		3.282		3.282	
	3.7	Spurweite, hinten	b <sub>11</sub>	mm	2.108		2.108		2.108	
GRUNDABMESSUNGEN	4.1	Neigung Hubgerüst vor/zurück	α/β	Grad	4	3	4	3	4	3
	4.2	Höhe Hubgerüst eingefahren	h <sub>1</sub>	mm	12.095		9.495		10.795	
	4.3	Freihub	h <sub>2</sub>	mm	0		0		0	
	4.4	Hub	h <sub>3</sub>	mm	19.050		13.850		16.450	
	4.4.1	Hubhöhe, minimal (3)	h <sub>3.1.1</sub>	mm	2.318		2.472		2.472	
	4.4.2	Hubhöhe, maximal (3)	h <sub>3.1.2</sub>	mm	21.368		16.322		18.922	
	4.5	Höhe Hubgerüst ausgefahren	h <sub>4</sub>	mm	21.620		16.420		19.020	
	4.7	Höhe Fahrerschutzdach (geschlossene Kabine) (4)	h <sub>6</sub>	mm	3.844		3.844		3.844	
	4.7.2	Höhe Fahrerschutzdach (geschlossene Kabine mit Rundumleuchte)	h <sub>6</sub>	mm	3.976		3.976		3.976	
	4.7.3	Höhe Fahrerschutzdach (geschlossene Kabine mit Arbeitsscheinwerfern)	h <sub>6</sub>	mm	4.035		4.035		4.035	
	4.8	Sitzhöhe im Verhältnis zu SIP (5)	h <sub>7</sub>	mm	2.676		2.676		2.676	
	4.19	Gesamtlänge	l <sub>1</sub>	mm	9.185		9.214		9.214	
	4.20	Länge einschließlich Gabelrücken	l <sub>2</sub>	mm	6.747		6.776		6.776	
	4.21	Gesamtbreite	b <sub>2</sub>	mm	4.335		4.110		4.110	
	4.24	Breite des Seiten-Spreaders ein-/ausgefahren	b <sub>3</sub>	mm	6.084	12.218	6.566	12.700	6.566	12.700
	4.31	Bodenfreiheit niedrigster Punkt	m <sub>1</sub>	mm	236		236		236	
	4.32	Bodenfreiheit Mitte Radstand	m <sub>2</sub>	mm	383		383		383	
	4.34.3	Arbeitsgangbreite bei 20'-Container   REDUZIERTER / VOLLER Lenkradius (6)	Ast <sub>20</sub>	mm	10.737	10.267	10.766	10.296	10.766	10.296
	4.34.4	Arbeitsgangbreite bei 40'-Container   REDUZIERTER / VOLLER Lenkradius (6)	Ast <sub>40</sub>	mm	14.317	14.019	14.582	14.281	14.582	14.281
4.35	Äußerer Wenderadius   REDUZIERTER / STANDARD Lenkradius	W <sub>a</sub>	mm	6.797	6.327	6.797	6.327	6.797	6.327	
4.36	Innerer Wenderadius   REDUZIERTER / STANDARD Lenkradius	b <sub>13</sub>	mm	3.438	2.620	3.438	2.620	3.438	2.620	
LEISTUNGSDATEN	5.1	Fahrgeschwindigkeit mit/ohne Last		km/h	20	25	20	25	20	25
	5.2	Hubgeschwindigkeit mit/ohne Last		m/s	0,46	0,62	0,46	0,62	0,46	0,62
	5.2.1	Hubgeschwindigkeit mit 70 % Last		m/s	0,54		0,54		0,54	
	5.3	Senkgeschwindigkeit mit/ohne Last		m/s	0,55	0,55	0,55	0,55	0,55	0,55
	5.5	Zugkraft mit/ohne Last – 1,6 km/h		kN	147	149	148	149	147	149
	5.6	Zugkraft – max., mit/ohne Last		kN	178	180	178	180	178	180
	5.7	Steigfähigkeit – 1,6 km/h, mit/ohne Last (7)		%	31	35	33	39	32	38
	5.8	Steigfähigkeit – max., mit/ohne Last (7)		%	39	35	40	39	39	38

- (1) Die erhöhte Kabine führt wegen der höheren Spreader-Position möglicherweise zu reduzierter Tragfähigkeit.
- (2) Die Tragfähigkeit an den obersten Containerpositionen variiert möglicherweise je nach Modell, Stapelhöhe und Bereifung.
- (3) Minimale/maximale Höhe der Twistlocks
- (4) Bei Arbeitsscheinwerfern an Kabine 191 mm addieren, bei Rundumleuchte 132 mm addieren.
- (5) Bei erhöhter Kabinenposition 1.000 mm addieren.
- (6) Einschließlich 200 mm Abstand VOLLER/REDUZIERTER Lenkzylinderhub
- (7) Die Steigfähigkeitswerte sind angegeben, um einen Vergleich der Antriebsleistung zu ermöglichen, dies entspricht jedoch nicht unbedingt den tatsächlichen Einsatzmöglichkeiten des Staplers bei der genannten Steigung.

# > H10XD-ECD8 / H11XD-ECD8 / H11XD-ECD9 TECHNISCHE DATEN

			HYSTER		HYSTER		HYSTER	
			H10XD-ECD8		H11XD-ECD8		H11XD-ECD9	
ALLGEMEINES	1.1	Hersteller						
	1.2	Modellbezeichnung						
	1.3	Antrieb			Diesel		Diesel	
	1.4	Bedienung			Sitz		Sitz	
	1.5	Nenntragfähigkeit/Last (1)	Q	kg	10.000		11.000	
	1.6	Lastschwerpunktabstand	c	mm	1.220		1.220	
	1.8	Lastabstand, Mitte Antriebsachse bis Vorderseite Seitenspreader	x	mm	1.309		1.309	
	1.9	Radstand	y	mm	4.500		4.500	
	1.10.1	Stapelhöhe erste Reihe (Anzahl x Containerhöhe)	#		7+1 x 8' 6"		7+1 x 8' 6"	
	1.10.2	Stapelhöhe erste Reihe (Anzahl x Containerhöhe)	#		6+1 x 9' 6"		7+1* x 9' 6"	
GEWICHT	2.1	Eigengewicht			41.886		42.847	
	2.2	Achslast mit Last vorn/hinten	kg		42.166	9.719	43.730	10.117
	2.3	Achslast ohne Last vorn/hinten	kg		26.546	15.339	26.548	16.299
RÄDER	3.1	Bereifung			Luft		Luft	
	3.2	Reifengröße, vorn			14.00-24 24PR		14.00-24 24PR	
	3.3	Reifengröße, hinten			14.00-24 24PR		14.00-24 24PR	
	3.5	Räder, Anzahl vorn/hinten (x = angetrieben)			x 4	2	x 4	2
	3.6	Spurweite, vorn	b <sub>10</sub>	mm	3.507		3.507	
	3.7	Spurweite, hinten	b <sub>11</sub>	mm	2.108		2.108	
GRUNDABMESSUNGEN	4.1	Neigung Hubgerüst vor/zurück	α/β	Grad	4/3		4/3	
	4.2	Höhe Hubgerüst eingefahren	h <sub>1</sub>	mm	10.795		10.795	
	4.3	Freihub	h <sub>2</sub>	mm	0		0	
	4.4	Hub	h <sub>3</sub>	mm	16.450		16.450	
	4.4.1	Hubhöhe, minimal (3)	h <sub>3.1.1</sub>	mm	2.472		2.472	
	4.4.2	Hubhöhe, maximal (3)	h <sub>3.1.2</sub>	mm	18.922		18.922	
	4.5	Höhe Hubgerüst ausgefahren	h <sub>4</sub>	mm	19.020		19.020	
	4.7	Höhe Fahrerschutzdach (geschlossene Kabine) (4)	h <sub>6</sub>	mm	3.844		3.844	
	4.7.2	Höhe Fahrerschutzdach (geschlossene Kabine mit Rundumleuchte)	h <sub>6</sub>	mm	3.976		3.976	
	4.7.3	Höhe Fahrerschutzdach (geschlossene Kabine mit Arbeitsscheinwerfern)	h <sub>6</sub>	mm	4.035		4.035	
	4.8	Sitzhöhe im Verhältnis zu SIP (5)	h <sub>7</sub>	mm	2.676		2.676	
	4.19	Gesamtlänge	l <sub>1</sub>	mm	9.214		9.214	
	4.20	Länge einschließlich Gabelrücken	l <sub>2</sub>	mm	6.776		6.776	
	4.21	Gesamtbreite	b <sub>2</sub>	mm	4.335		4.335	
	4.24	Breite des Seiten-Spreaders ein-/ausgefahren	b <sub>3</sub>	mm	6.566	12.700	6.566	12.700
	4.31	Bodenfreiheit niedrigster Punkt	m <sub>1</sub>	mm	236		236	
	4.32	Bodenfreiheit Mitte Radstand	m <sub>2</sub>	mm	383		383	
	4.34.3	Arbeitsgangbreite bei 20'-Container   REDUZIERTER / VOLLER Lenkradius (6)	Ast <sub>20</sub>	mm	10.766	10.296	10.766	10.296
	4.34.4	Arbeitsgangbreite bei 40'-Container   REDUZIERTER / VOLLER Lenkradius (6)	Ast <sub>40</sub>	mm	14.582	14.281	14.582	14.281
	4.35	Äußerer Wenderadius   REDUZIERTER / STANDARD Lenkradius	W <sub>a</sub>	mm	6.797	6.327	6.797	6.327
4.36	Innerer Wenderadius   REDUZIERTER / STANDARD Lenkradius	b <sub>13</sub>	mm	3.438	2.620	3.438	2.620	
LEISTUNGSDATEN	5.1	Fahrgeschwindigkeit mit/ohne Last			20	25	20	25
	5.2	Hubgeschwindigkeit mit/ohne Last			0,46	0,62	0,46	0,62
	5.2.1	Hubgeschwindigkeit mit 70 % Last			0,54		0,54	
	5.3	Senkgeschwindigkeit mit/ohne Last			0,55	0,55	0,55	0,55
	5.5	Zugkraft mit/ohne Last – 1,6 km/h			147	149	147	149
	5.6	Zugkraft – max., mit/ohne Last			178	179	177	179
	5.7	Steigfähigkeit – 1,6 km/h, mit/ohne Last (7)			30	37	29	37
	5.8	Steigfähigkeit – max., mit/ohne Last (7)			37	37	36	37

- (1) Die erhöhte Kabine führt wegen der höheren Spreader-Position möglicherweise zu reduzierter Tragfähigkeit.
- (2) Die Tragfähigkeit an den obersten Containerpositionen variiert möglicherweise je nach Modell, Stapelhöhe und Bereifung.
- (3) Minimale/maximale Höhe der Twistlocks
- (4) Bei Arbeitsscheinwerfern an Kabine 191 mm addieren, bei Rundumleuchte 132 mm addieren.
- (5) Bei erhöhter Kabinenposition 1.000 mm addieren.
- (6) Einschließlich 200 mm Abstand VOLLER/REDUZIERTER Lenkzylinderhub
- (7) Die Steigfähigkeitswerte sind angegeben, um einen Vergleich der Antriebsleistung zu ermöglichen, dies entspricht jedoch nicht unbedingt den tatsächlichen Einsatzmöglichkeiten des Staplers bei der genannten Steigung.

\* Bitte setzen Sie sich mit Ihrem Hyster Händler/Hersteller in Verbindung, um weitere Informationen zu erhalten.



ALLGEMEINES	1.1	Hersteller			HYSTER
	1-2	Modellbezeichnung			H6-8XD-EC6-8/H8-11XD-ECD7-9
	1.3	Antrieb			Diesel

MOTOR	7.1	Hersteller/Typ Motor			Mercedes/OM936
	7.1.1	Abgasnorm			Stufe V
	7.2	Motorleistung nach ISO 1585		kW	180
	7.2.1	Motorleistung, maximal		kW	180
	7.3	Nennrehzahl		min <sup>-1</sup>	1.800
	7.3.1	Motordrehmoment bei U/min		Nm/min <sup>-1</sup>	1.000 bei 1.200–1.600
	7.4	Zylinderzahl/Hubraum		#/cm <sup>3</sup>	6 / 7,698
	7.8	Lichtmaschinenleistung		A	150
	7.9	Spannung elektrisches System		V	24
	7.10	Batteriespannung, Nennkapazität		V/Ah	24/102

FAHRANTRIEB	8.1	Antriebssteuerung/Getriebe		Typ/#	Hydrodynamisches Lastschaltgetriebe
	8.2	Hersteller/Typ Getriebe		Typ/#	ZF 5WG211
	8.4	Schaltstufen vor-/rückwärts		#	5/3
	8.5	Kupplung		Typ	Drehmomentwandler
	8.6	Radantrieb/Antriebsachse Hersteller/Typ		Typ/#	AxleTech/PRC 1756W3H
	8.11	Betriebsbremse		Typ	Ölbad-Lamellenbremse
	8.12	Feststellbremse		Typ	Federbetätigte Scheibenbremse auf der Antriebsachse

SPREADER	9.1	Hersteller/Typ Spreader		Typ/#	Elme/588 TB MPS (mechanisch wirkende Seitenneigung)	Elme/584 LD PPS (hydraulisch gesteuerte Seitenneigung)
	9.1.1	Seitenneigung, mechanisch, ohne hydraulisch gesteuerte Seitenneigung (PPS)		mm	+205/-205	+192/-192
	9.1.2	Seitenneigung mit hydraulisch gesteuerter Seitenneigung (PPS)		Grad	-	+/- 6
	9.2	Containergrößen		ft	ISO 20'– 40'	
	9.4	Seitenschub	b <sub>8</sub>	mm	+ 600/–600	
	9.4.1	Teleskopierzeit aus-/einfahren		Sekunden	14/16	

SONSTIGES	10.1	Arbeitsdruck für Anbaugerät		bar	22,5
	10.2	Ölstrom für Anbaugeräte		l/min	60
	10.3	Hydrauliktank, Inhalt		l	268
	10.4	Kraftstofftank, Inhalt		l	350
	10.4.1	Fassungsvermögen AdBlue-Tank		l	38
	10.5	Ausführung Lenkung			

## HINWEISE:

Die technischen Daten werden durch den Zustand des Fahrzeugs, dessen Ausstattung und die Art und Bedingungen des Betriebs beeinflusst. Sprechen Sie vor dem Kauf Ihres Hyster® Staplers mit Ihrem Händler über die beabsichtigte Verwendung.

- (1) Die erhöhte Kabine führt wegen der höheren Spreader-Position möglicherweise zu reduzierter Tragfähigkeit.
- (2) Die Tragfähigkeit an den obersten Containerpositionen variiert möglicherweise je nach Modell, Stapelhöhe und Bereifung.
- (3) Minimale/maximale Höhe der Twistlocks
- (4) Bei Arbeitsscheinwerfern an Kabine 132 mm addieren.
- (5) Bei erhöhter Kabinenposition 1.000 mm addieren.
- (6) Einschließlich 200 mm Abstand VOLLER/REDUZierter Lenkzylinderhub
- (7) Die Steigfähigkeitswerte sind angegeben, um einen Vergleich der Antriebsleistung zu ermöglichen, dies entspricht jedoch nicht unbedingt den tatsächlichen Einsatzmöglichkeiten des Staplers bei der genannten Steigung.

Alle Angaben zur Tragfähigkeit erfolgen gemäß EN1551.

Alle technischen Daten und Tragfähigkeitsangaben gelten für Stapler, die mit einem Hyster® Container-Spreader zum Handling von ISO-Containern ausgestattet sind.

## HINWEIS:

Beim Handling angehobener Lasten ist Vorsicht geboten. Nur ordnungsgemäß geschulte Fahrer dürfen eingesetzt werden; sie müssen die Anweisungen in der Bedienungsanleitung gelesen und verstanden haben und diese einhalten.

Alle Werte sind Nennwerte und unterliegen einer gewissen Toleranz. Weitere Informationen erhalten Sie vom Hersteller. Hyster Produkte werden möglicherweise ohne Vorankündigung verändert.

Abbildungen von Gabelstaplern zeigen möglicherweise Sonderausstattungen, die nicht zum Standardlieferumfang gehören. Die Werte schwanken möglicherweise je nach Konfiguration.

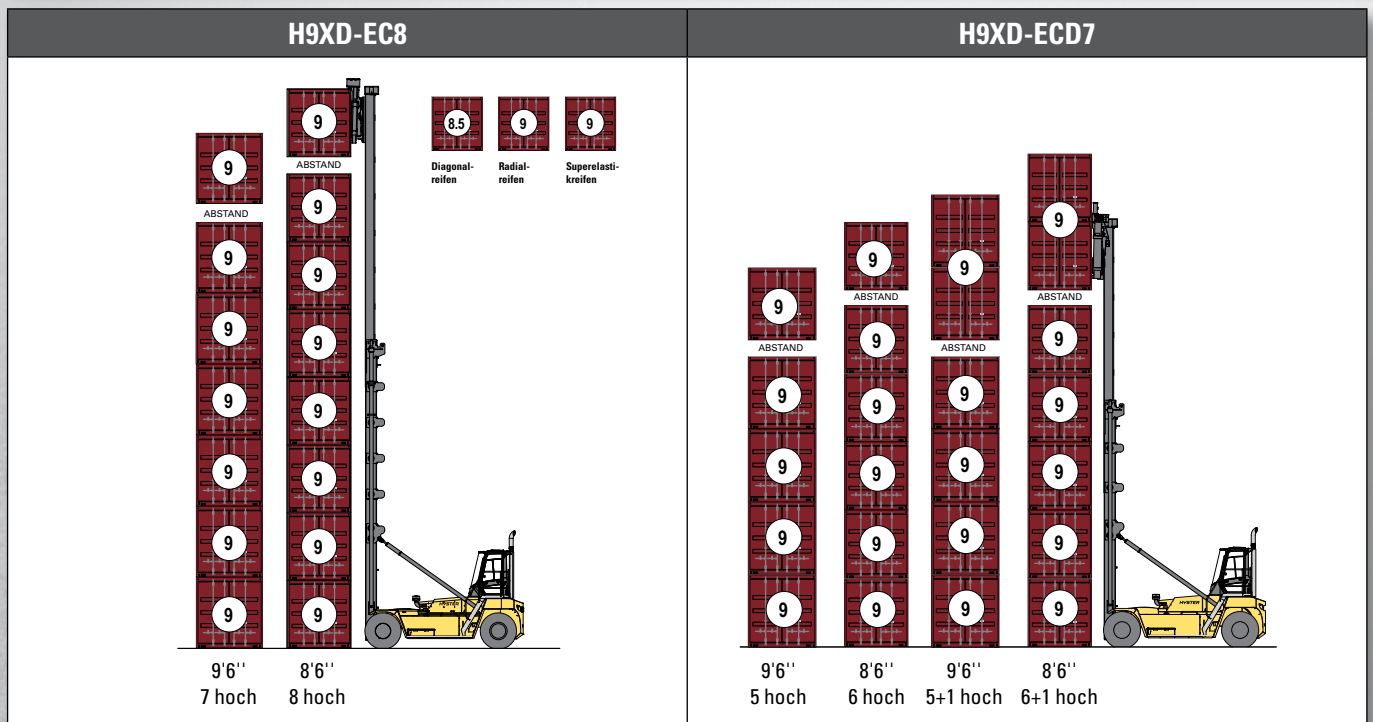
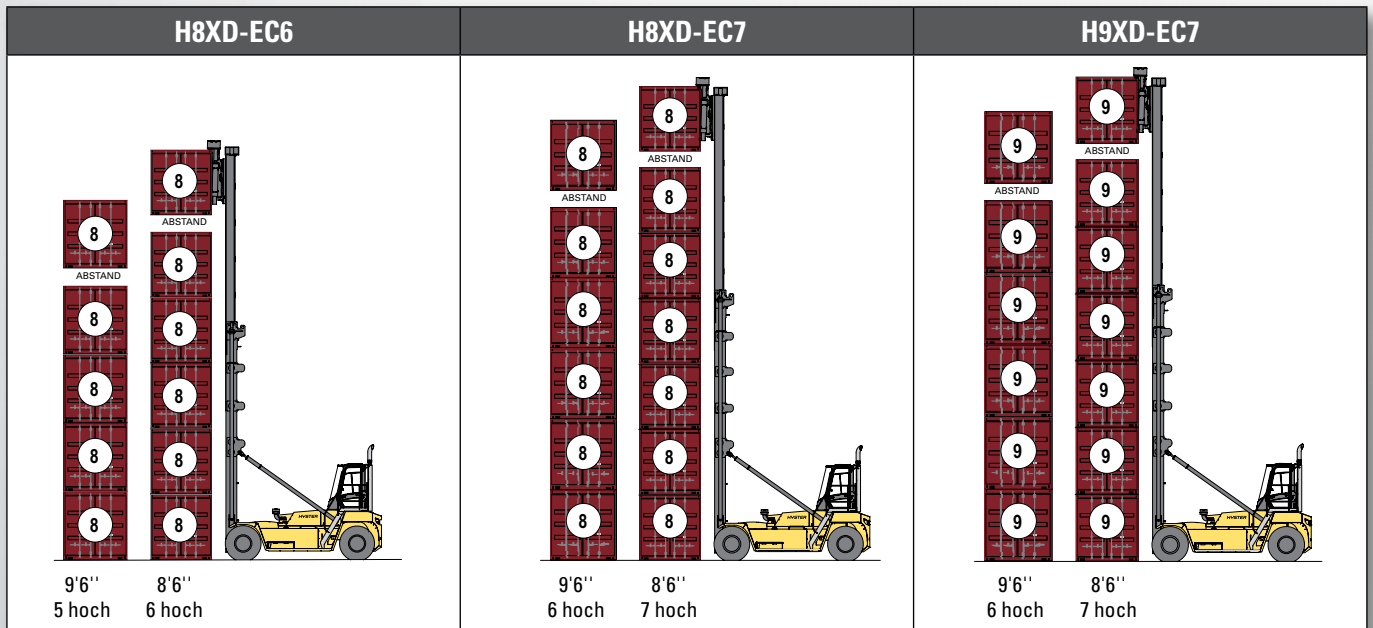
*ZERTIFIZIERUNG: Die Hyster Stapler erfüllen die Design- und Konstruktionsanforderungen der Norm B56.1-1969 gemäß OSHA-Abschnitt 1910.178(a)(2) sowie der zum Zeitpunkt der Fertigung geltenden Version von B56.1. Die Zertifizierung der Konformität mit den geltenden ANSI-Standards ist auf dem Container Stapler angegeben. Die Leistungsdaten beziehen sich auf den Container Stapler mit Ausstattungen, die im Abschnitt zur serienmäßigen Ausstattung dieser Technischen Beschreibung dargelegt sind. Die Leistungsdaten werden durch den Zustand des Fahrzeugs, dessen Ausstattung sowie durch die Art und Bedingungen des Betriebsbereichs, des Service und der Wartung des Fahrzeugs beeinflusst. Sollten diese Daten entscheidend sein, besprechen Sie die geplante Anwendung mit Ihrem Händler.*

*HINWEIS: Sofern nicht anders angegeben, beziehen sich die technischen Daten auf einen serienmäßigen Stapler ohne optionale Ausstattungsmerkmale.*

Technische Daten gemäß VDI 2198

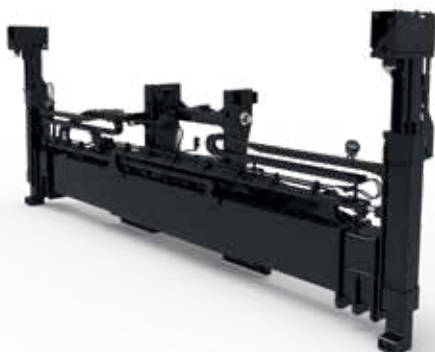
**CE Sicherheit:** Dieser Leer-Container-Stapler entspricht den derzeit gültigen EU- und ANSI-Bestimmungen.

## > NENNTRAGFÄHIGKEIT UND STAPELHÖHE



## > SPREADER FÜR EINZELAUFNAHME

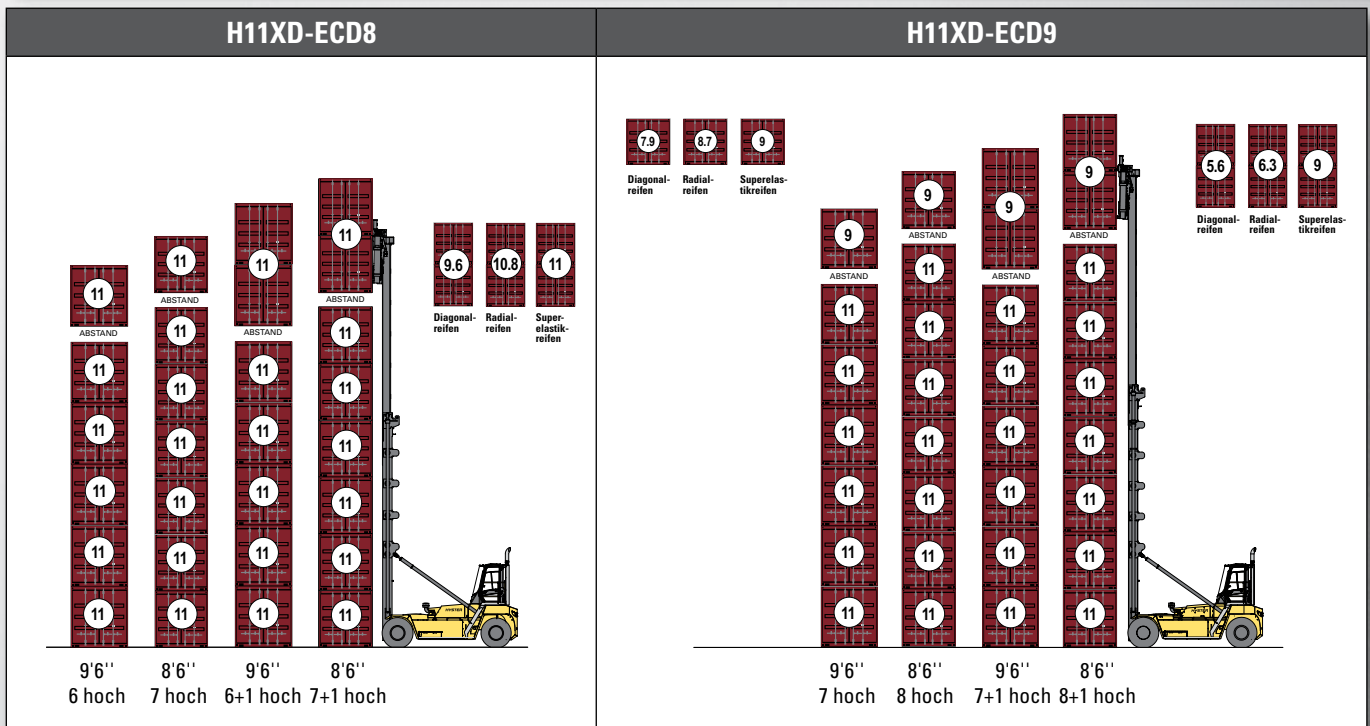
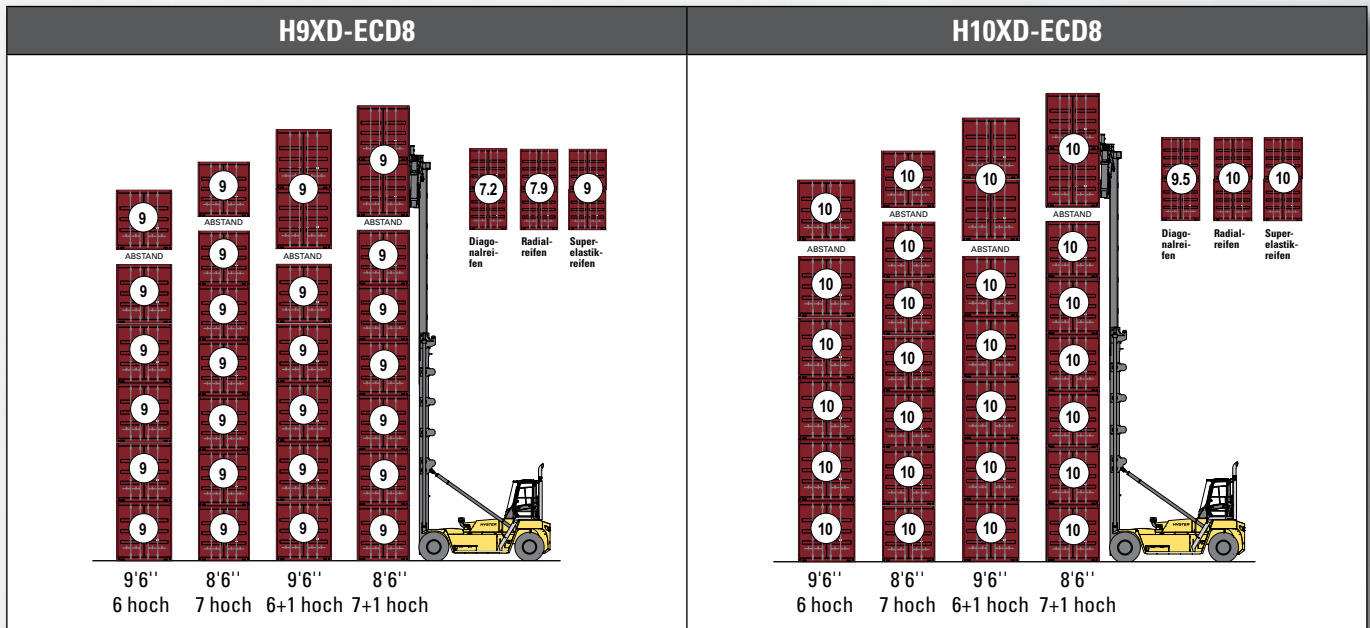
### SPREADER FÜR EINZELAUFNAHME 588 TB



- Spreader für Einzelaufnahme  
Vertikal angeordnete Twistlocks  
Geeignet für:
- 20'- oder 40'-ISO-Container, Tief 8' (2,44 m)
  - Mit Begrenzung der Fahrgeschwindigkeit im beladenen/unbeladenen Zustand
- Nicht geeignet für:
- Etwa 2,45–2,55 m breite „CPC“-Container (Cellular Pallet-wide Containers) mit nicht ISO-konformen Eckbeschlägen.
  - 20'- oder 40'-Container, etwa 2,45–2,50 m breit („Palettenbreite“), mit ISO-konform abgeschrägten Eckbeschlägen.



# NENNTRAGFÄHIGKEIT UND STAPELHÖHEN



# SPREADER FÜR DIE 2-FACH AUFNAHME



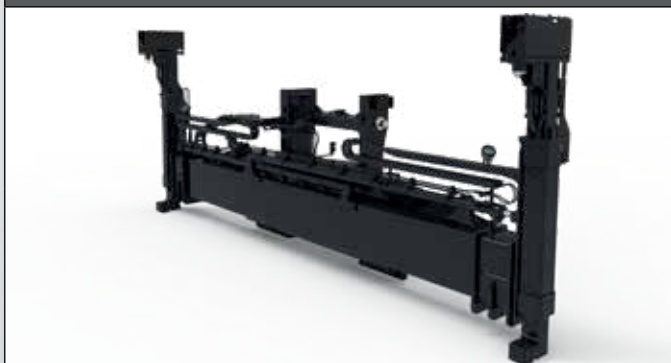
**SPREADER 584 LD FÜR 2-FACH HANDLING**

Spreader für die 2-fach Aufnahme

- Aufnehmen von Containern an der Vorderseite (Haken) und seitlich (Klammern) der Eckbeschläge
- Mit Begrenzung der Fahrgeschwindigkeit im beladenen/unbeladenen Zustand
- Mit Begrenzung der Fahrgeschwindigkeit bei gesicherter/ungesicherter Last
- Mit Erkennung für ersten und zweiten Container

## > OPTIONALE CONTAINER AUFNAHMESYSTEME

### SPREADER FÜR EINZELAUFNAHME 586 TB



Spreader für Einzelaufnahme

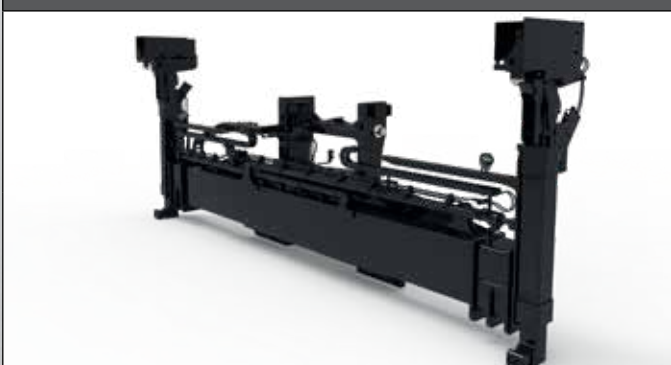
Vertikal angeordnete Twistlocks

Ausbaubares Distanzstücke für > 8' Container

Geeignet für:

- 20'- oder 40'-ISO-Container, Breite 8' (2,44 m)
- Etwa 2,45–2,55 m breite „CPC“-Container (Cellular Pallet-wide Containers) mit nicht ISO-konformen Eckbeschlägen oben.
- Mit Begrenzung der Fahrgeschwindigkeit im beladenen/unbeladenen Zustand

### SPREADER FÜR EINZELAUFNAHME 589 TB



Spreader für Einzelaufnahme

Vertikal angeordnete Twistlocks

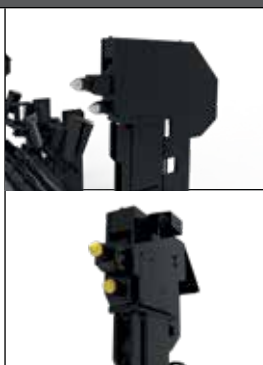
Vorwärts-Rückwärts-Funktion der Twistlocks (100–176 mm)

Geeignet für:

- 20'- oder 40'-ISO-Container, Breite 8' (2,44 m)
- 20'- oder 40'-Container, etwa 2,45–2,55 m breit („Palettenbreite“), mit ISO-konform abgeschrägten Eckbeschlägen.
- Etwa 2,45–2,55 m breite „CPC“-Container (Cellular Pallet-wide Containers) mit nicht ISO-konformen Eckbeschlägen oben.
- Mit Begrenzung der Fahrgeschwindigkeit im beladenen/unbeladenen Zustand

Hinweis: Alle Spreader für Einzelaufnahme sind mit mechanisch wirkender Seitenneigung (MPS) ausgestattet. Hydraulisch gesteuerte Seitenneigung (PPS) optional erhältlich.

### SPREADER FÜR 2-FACH AUFNAHME 582 LS



Spreader für die 2-fach Aufnahme

- Aufnehmen von Containern an der Vorderseite der Eckbeschläge (ermöglicht Kompaktlager)

- Oberes Twistlock aus-/einziehbar
- Keine Geschwindigkeitsbegrenzung ohne Container
- Geschwindigkeitsbegrenzer 20 km/h beim Handling von einem oder zwei 20'- bis 40'-Containern

### SPREADER FÜR 2-FACH AUFNAHME 584 LF



Spreader für die 2-fach Aufnahme

- Aufnehmen von Containern an der Vorderseite (Haken) und seitlich (Klammern) der Eckbeschläge

- Ein oder zwei ISO- und Binnen-Container 20'–40'
- Ein 45'-Container in 40'-Position
- Mit Container-Erkennung des oberen oder unteren Containers
- Mit Verriegelungsbolzen der Haken um den einzelnen Container (bis 45') zu erriegeln.
- Keine Geschwindigkeitsbegrenzung ohne Container
- Geschwindigkeitsbegrenzer 20 km/h beim Handling von einem oder zwei 20'- bis 40'-Containern
- Mit Geschwindigkeitsbegrenzung auf 10 km/h bei offenen Seitenhaken (Container ungesichert)
- Geschwindigkeitsbegrenzung auf 20 km/h bei 45'-Container mit Haken-Verriegelungsbolzen

\*\* Alle 2-fach-Spreader sind mit hydraulisch gesteuerter Seitenneigung (PPS) ausgestattet.



# MERKMALE UND OPTIONEN



LEISTUNGSDATEN	STD	OPT
Mercedes-7,7-l-Dieselmotor OM936, Stufe V, 180 kW bei 2.200 U/min bei Leerlauf	X	
Lastabhängiger Kühlerlüfter	X	
120-A-Lichtmaschine	X	
Leistungsmodi über die integrierte Leistungsanzeige wählbar	X	
System für den Antriebschutz	X	
Senkrechter Auspuff		X
Niedrig angebrachter Auspuff (unterhalb des Chassis)	X	
Hydrodynamisches Fünfganggetriebe ZF WG211	X	
Antriebsachse mit Ölbad-Lamellenbremsen	X	
Schwerlastfähige AxleTech-PRLC-1756-Antriebsachse b2 = 4.112 mm	X	
Schwerlastfähige AxleTech-PRLC-1756-Antriebsachse, extrabreit b2 = 4.337 mm *	X	X
FAHRANTRIEB	STD	OPT
Bedingte Fahrgeschwindigkeitsbegrenzung bei Last, voreingestellt auf 20 km/h	X	
Bedingte Fahrgeschwindigkeitsbegrenzung bei ungesicherter Last, voreingestellt auf 10 km/h	X	
Bedingte Fahrgeschwindigkeitsbegrenzung, wenn das Hubgerüst nicht vollständig nach hinten geneigt ist, voreingestellt auf 10 km/h		X
Von Höhe und Neigung der Last abhängige Geschwindigkeitsbegrenzung auf 10 km/h, wenn das Hubgerüst nicht vollständig nach hinten geneigt und/oder der Container (Unterseite) über 4.700 mm hoch angehoben ist		X
Geschwindigkeitsbegrenzer – ohne Bedingungen, einstellbar auf einen Wert von 5–20 km/h		X
Lenkachse mit vollem Lenkzylinderhub für enge Wendekreise	X	
Lenkachse mit reduziertem Zylinderhub zur Verlängerung der Reifenlebensdauer		X
14.00-R24 Michelin XZM Radial-Antriebsräder		X
14.00-24 Superelastik-Antriebsräder		X
14.00-R24 Trelleborg Radial-Antriebsräder		X
14.00 - 24 24 Antriebsräder mit Diagonalluftbereifung	X	
Lenkachse mit Radmutterchutz		X
Ersatzräder mit Felgen		X
HUB	STD	OPT
Zweifach-Hubgerüst ohne Freihub	X	
Bedarfs- und lastabhängiges Hydrauliksystem	X	
Automatische Drehzahlerhöhung beim Anheben (im Leerlauf oder im Kriechgang)	X	
Variable Hubgerüstüberlappung für geringe Kräfte auf den Laufrollen	X	
2 Zylinder / 2 Ketten Design	X	
Hubgerüstneigung 4° vorwärts/3° rückwärts	X	
Temperaturschutz für Hydrauliksystem mit Leistungsdrosselung		X
Hydraulikkumulator	X	
HANDLING	STD	OPT
Seitenspreader für Einzelaufnahme 586TB, Teleskopspreader, 20–40', mit senkrecht angeordneten Twistlocks und Distanzstück für überbreite Container		X
Seitenspreader für Einzelaufnahme 588TB, Teleskopspreader, 20–40', mit senkrecht angeordneten Twistlocks für Container mit Standardbreite	X	
Seitenspreader für Einzelaufnahme 589TB, Teleskopspreader, 20–40', mit senkrecht angeordneten und um +/- 76 mm steuerbare Twistlocks für überbreite Container		X
Seitenspreader für die 2-fach Aufnahme 584LD, Teleskopspreader, 20–40', mit Lasthaken und Seitenklammern und Containererkennung	X	
Seitenspreader für die 2-fach Aufnahme 584LB, Teleskopspreader, 20–40', mit Lasthaken und Seitenklammern und unterer Containererkennung		X
Seitenspreader für Twinbetrieb 584FL, Teleskopspreader, 20–40', mit Lasthaken und Seitenklammern, Doppelcontainererkennungen und Verriegelungsstift		X
Seitenspreader für Twinbetrieb 582LA, Teleskopspreader, 20–40', mit zwei horizontal angeordneten Twistlocks und hydraulisch gesteuerter Seitenneigung		X
Hydraulisch gesteuerte Seitenneigung für die Einzelaufnahme	X	X
Druckabhängiges Absenken	X	
One-Touch-Spreaderaus-/einfahrautomatik (20'–40')		X
Mechanische Hubgerüst-Neige-Anzeige		X
Hubgerüsthöhenensor		X
ERGONOMISCHES DESIGN	STD	OPT
Geschlossene Fahrerkabine mit Heizung	X	
Geschlossene Fahrerkabine mit Klimaautomatik		X
Kabine – Standardposition	X	
Kabine – Standardposition mit automatischer Kippfunktion		X
Erhöhte Kabinenposition		X
Erhöhte Kabinenposition mit automatischer Kippfunktion		X
Manuelle Kabinenneigung	X	
Elektrische Kabinenneigung		X
Mechanisch gefederter Stoff Sitz	X	
Mechanisch gefederter Vinylsitz		X
Luftgefederter Stoff Sitz		X
Luftgefederter Vinylsitz		X
Pneumatisch gefederter Deluxe-Vinylsitz mit Kopfstütze		X
Pneumatisch gefederter Deluxe-Stoffsitz mit Kopfstütze		X
Pneumatisch gefederter Deluxe-Stoffsitz mit Heizung und Belüftung		X
Mechanisch zu rechten Seite verstellbarer Fahrersitz		X
Hohe, einstellbare Rückenlehne		X
Roter Zweipunkt-Sicherheitsgurt	X	
Roter Dreipunkt-Sicherheitsgurt		X
Einblattscheibenwischer I-Typ an Windschutzscheibe	X	
Doppelblattscheibenwischer H-Typ an Windschutzscheibe		X
Digitales 7-Zoll-Display	X	
Digitales 7-Zoll-Doppeldisplay		X
Hydrauliksteuerung über Joystick	X	
Fahrtrichtungshebel		X
Fahrtrichtungssteuerung per Joystick		X

ERGONOMISCHES DESIGN (Fortsetzung)	STD	OPT
Lenkrad mit Lenkradknäuf	X	
Feststellbremse – manuell	X	
USB-Anschluss in der Armllehne	X	
12–24-V-Gleichspannungswandler mit ein oder zwei Steckdosen und zwei USB-Anschlüssen		X
Nicht dimmbare Innenbeleuchtung		X
Leseleuchte		X
Sonnenschutzrollo oben und hinten		X
je 2 Sonnenblenden am Frontfenster		X
Stoffsitz für Beifahrer mit Zweipunkt-Sitzgurt		X
Zirkulationslüfter		X
Zubehörmontageschiene an der A-Säule		X
Dokumentenhalter		X
Beheizte Heckscheibe		X
Beheizte Heck- und Dachscheibe		X
Beheiztes Dachfenster		X
Dachfenster aus Panzerglas (FOPS-zertifiziert)	X	
Dachfenster aus Panzerglas (FOPS-zertifiziert) und mit zusätzlichen Stahlstäben		X
Radiovorbereitung mit zwei Lautsprechern und Antenne		X
Bluetooth-Radio mit zwei Lautsprechern und Antenne		X
SICHT	STD	OPT
2 parabolische Spiegel in Kabine	X	
2 Außenspiegel an Handschiene der Kabine – Weitwinkelaußenspiegel		X
2 Außenspiegel an den vorderen Kotflügeln	X	
Am Heck montierte Farbkamera mit an der Frontscheibe montiertem LCD-Display		X
Am Heck montierte Farbkamera mit an der Heckscheibe montiertem LCD-Display		X
Leuchten: 4 Halogen-Fahrscheinwerfer, 2 Positionsleuchten und Fahrtrichtungsanzeiger am vorderen Kotflügel. 4 Halogen-Arbeitscheinwerfer vorne an der Kabine, 2 Halogen-Leuchten hinten an der Kabine. LED Heckleuchten mit Brems-, Schluss-, Blink- und Rückfahrlichtern einschließlich Warnblinkfunktion	X	
Leuchten: 4 LED-Fahrscheinwerfer, Positionsleuchten und Fahrtrichtungsanzeiger am vorderen Kotflügel. 4 LED-Leuchten vorne an der Kabine, 2 LED-Leuchten hinten an der Kabine. LED Heckleuchten mit Brems-, Schluss-, Blink- und Rückfahrlichtern einschließlich Warnblinkfunktion		X
Leuchten: 4 LED-Fahrscheinwerfer, Positionsleuchten und Fahrtrichtungsanzeiger am vorderen Kotflügel. 4 HP-LED-Leuchten vorne an der Kabine, 2 HP-LED-Leuchten hinten an der Kabine. LED Heckleuchten mit Brems-, Schluss-, Blink- und Rückfahrlichtern einschließlich Warnblinkfunktion		X
Zwei zusätzliche LED-Arbeitscheinwerfer am Spreader mit Ausrichtung auf die Eckbeschläge		X
BEDIENUNG	STD	OPT
Druckluftnorm 112 dBA	X	
Akustischer Rückfahralarm, 82–102 dB(A), selbstregulierend	X	
Optischer Alarm – gelbe Rundumleuchte	X	
Blauer LED-Punktstrahler – hinten – Aktivierung bei Rückwärtsfahrt		X
Starten des Motors – Schlüsselschalter & Starttaste – ohne Sitzgurtsperre	X	
Starten des Motors – Schlüsselschalter & Starttaste – mit Sitzgurtsperre		X
Reifendrucküberwachungssystem		X
Edelstahlkraftstofffilter in Einfüllstutzen		X
Starthilfeanschluss für Batterie		X
Automatische Staplerabschaltung mit Zeitschalter wenn der Sitz nicht besetzt ist		X
Verzögerte Motorabschaltung für Turbo-Abkühlung		X
Abschließbarer Tankdeckel		X
Klimaanlagenabschaltung bei offener Tür		X
Nicht abschließbarer Tankdeckel	X	
Hyster Tracker Drahtlose Überwachung	X	
Hyster Tracker Drahtlose Überprüfung		X
Hyster Tracker Drahtlose Zugriff		X
Automatisches Schmierensystem für Basisstapler, äußeres Hubgerüst und obere Laufrollen		X
Spreader-Schmierung		X
Feinsicherungen teilweise ersetzt durch Sicherungsautomaten		X
Fahrerpasswort (Anzeige) für den Motorstart		X
Motorölstand auf Display	X	
Motorölstand auf Display und Peilstab		X
Hydraulisch angetriebener Kühlerlüfter	X	
Kühlmittelstandswarnung auf Display	X	
Kühlmittelstandswarnung auf Display und in Schauglas		X
Schmutzfänger vorne		X
Schmutzfänger hinten		X
Schmutzfänger vorne und hinten		X
Aufbewahrungskasten am rechten Trittbrett		X
DESIGN	STD	OPT
Lackierung Hyster Gelb für Basisstapler	X	
Sonderfarbe		X
SONSTIGES	STD	OPT
Dokumentationspaket *	X	
CE-Zertifizierung		X
12 Monate/2.000 Betriebsstunden Herstellergarantie		X
24 Monate/4.000 Betriebsstunden erweiterte Garantie	X	
24 Monate/4.000 Betriebsstunden Herstellergarantie einschließlich Hyster Tracker Drahtlose Überprüfung		X

\* Serienmäßig oder optional in ausgewählten Märkten und Modellen Weitere Optionen erhältlich über Special Products Engineering Department (SPED) Näheres erfahren Sie von Hyster.

# STARKE PARTNER, ROBUSTE STAPLER.™ FÜR ANSPRUCHSVOLLE AUFGABEN WELTWEIT.

Die breite Produktreihe von Hyster umfasst Lagertechnik, Gegengewichtsstapler mit Verbrennungs- und Elektromotoren, Containerstapler und ReachStacker. Hyster ist mehr als nur ein Gabelstaplerlieferant.

Unser Ziel ist eine umfassende Partnerschaft, in der alle Bereiche der Flurförderzeuge abgedeckt werden. Egal ob Sie professionellen Rat für Ihr Fuhrparkmanagement, hochqualifizierten Service oder Ersatzteile benötigen: Auf Hyster können Sie sich verlassen.

Unser hochqualifiziertes Händlernetzwerk bietet Ihnen vor Ort schnelle und fachmännische Hilfe. Unsere Händler haben kostengünstige Finanzierungspakete im Angebot und präsentieren Ihnen gerne effizient verwaltete Wartungsprogramme, damit sich Ihre Investition auszahlt. Unsere Aufgabe ist es, Ihre Bedürfnisse im Bereich Flurförderzeuge zu erfüllen, damit Sie sich ganz auf den Erfolg Ihres Unternehmens konzentrieren können – heute und auch in Zukunft.



## HYSTER EUROPE

Darmstädter Landstraße 116, D-60598 Frankfurt am Main, Deutschland

Telefon: +49 (0) 6102 3 68 68 0



[www.hyster.eu](http://www.hyster.eu)



[infoeurope@hyster.com](mailto:infoeurope@hyster.com)



[/HysterEurope](https://www.facebook.com/HysterEurope)




[@HysterEurope](https://twitter.com/HysterEurope)



[/HysterEurope](https://www.youtube.com/HysterEurope)



HYSTER-YALE UK LIMITED unter dem Handelsnamen Hyster Europe. Eingetragene Adresse: Centennial House, Building 4.5, Frimley Business Park, Frimley, Surrey, GU16 7SG, United Kingdom. Eingetragen in England und Wales. Handelsregisternummer: 02636775.

©2020 HYSTER-YALE UK LIMITED. Alle Rechte vorbehalten. HYSTER, , STARKE PARTNER, ROBUSTE STAPLER., sind eingetragene Marken von HYSTER-YALE Group, Inc.

Hyster Produkte werden möglicherweise ohne Vorankündigung verändert. Abbildungen von Staplern können Sonderausstattungen zeigen, die nicht zum serienmäßigen Lieferumfang gehören.