



ATLAS

SEIT 1919

SICHER. KRAFTVOLL. ZUVERLÄSSIG.

Seit **50** Jahren auf der Schiene



ZWEIWEGEBAGGER

VON 18,5 BIS 23 TONNEN (gemäß EN 15746-1)

WWW.ATLASGMBH.COM

ATLAS – BAUMASCHINENHERSTELLER MIT TRADITION

Von Mensch zu Mensch

Als Hinrich Weyhausen im Jahre 1919 begann, Bau- und Landmaschinen zu verkaufen, stellte er fest, dass es die Geräte, die seine Kunden eigentlich brauchten, nicht gab. Also hörte er genau zu, was sie ihm sagten, und begann, die Maschinen selbst zu bauen – exakt nach den Bedürfnissen der Menschen, die seine Maschinen jeden Tag im Einsatz hatten. Er leistete Pionierarbeit aus Leidenschaft unter dem Markennamen ATLAS. Sein Hauptaugenmerk lag dabei immer auf dem Nutzen der Maschinen. Und in Bezug auf dieses Ideal hat sich bis heute bei uns nichts geändert.



**Atlas macht Sie stark mit
ausgezeichneten Produkten
und umfassenden Service.**



Mit hochmotivierten Mitarbeitern, großem Engagement und Erfahrung entwickelt die ATLAS GmbH erfolgreiche Kran- und Baggertechnik. Eine Vielzahl von Kunden, Konstrukteuren und Spezialisten auf der ganzen Welt haben dazu ihren Beitrag geleistet. Das Ergebnis davon sind robuste Geräte, die es Ihnen möglich machen, effizienter und sicherer zu arbeiten als jemals zuvor.

Im gleichen Maß wie unser Knowhow wuchs auch unser Händler- und Servicenetz weltweit. Daher können wir – damals und auch heute – garantieren, dass wir immer direkt vor Ort sind, wenn Sie uns brauchen.



Atlas produziert eine breite Palette von Geräten für die Bau-, Bahn-, Materialumschlag- und Infrastrukturindustrie. Weitere Informationen zu Atlas finden Sie unter www.atlasgmbh.com.

BAU



TRANSPORT



INFRASTRUKTUR



RECYCLING



KUNDENZUFRIEDENHEIT STEHT BEI UNS AN OBERSTER STELLE!

WIR ENGAGIEREN UNS DAFÜR

unsere Kunden mit Produkten und Service auf höchstem Qualitätsniveau zu versorgen.

QUALITÄTSSTANDARDS UND KUNDENZUFRIEDENHEIT

werden an Serviceleistung, Zuverlässigkeit, Relevanz und Pünktlichkeit gemessen.

UNSERE FIRMENPHILOSOPHIE, ZWECK UND ZIELE

sind auf laufende Ablaufverbesserung ausgerichtet, um auf dieser Grundlage unsere Wettbewerbsposition zu stärken und die Produktqualität und Servicestandards zu verbessern.

QUALITÄTSSTANDARDS UND KUNDENZUFRIEDENHEIT

werden an Produktleistung und Zuverlässigkeit gemessen.

LIEFERPROGRAMM

▪ 1404ZW ▪ 1404ZW-CR ▪ 1604ZW





**UMFANGREICHES HÄNDLERNETZ
HERVORRAGENDER SERVICE
KUNDENORIENTIERT**

OHNE KOMPROMISSE GEBAUT FÜR HOCHLEISTUNG

Atlas baut seine Mobilbagger speziell für die schwierigsten Baustellen. Das Ergebnis sind die robusten Maschinen, die auch schlechtmöglichsten Arbeitsbedingungen standhalten.

Hochfeste Materialien, hohe Produktivität und Wirtschaftlichkeit – sparen zukünftig Zeit und Geld.

Neue leisere Abgas-Anlage erfüllt die neuen Emissionsstandards EU Stufe V / US EPA mit abgedichtetem Dieselpartikelfilter.



Neue EU Stufe V Motoren - geringere Abgasemissionen.



Neues attraktives Gegengewichtsdesign und bessere Gewichtsverteilung.



Immer gesichert - neues Kamerasystem mit 7" Display für Heck und Seitenkamera.



Neue „LED“-Rückleuchten für bessere Sicht und mehr Sicherheit.



Intelligente Hydraulik
für höhere Produktivität
und perfekte Steuerung.
Lastunabhängiges Überlagern
der Arbeitsbewegungen.



Serienmäßig
Klimaautomatik.



Verbesserte
Luftansaugung zur
Optimierung der
Motorkühlung.



Besonders effiziente
Armbauweise – extrem
leichte und robuste Arme.

Ideale Gewichtsverteilung,
ermüdungsfreies
Arbeiten und schnellere
Arbeitsspiele.

Funktionelle und geräumige
Kabinenbauweise –
angepasst an Ihre
Bedürfnisse.

SICHER. KRAFTVOLL. ZUVERLÄSSIG.

„BUILDING ON TECHNOLOGY“ –
Hightech-Bagger zum Einsatz auf
der Schiene.

ATLAS Zweiwegebagger wurden speziell für den Einsatz auf der Schiene entwickelt und vereinen optimale Mobilbaggertechnik mit dem aktuellsten Knowhow für den Schieneneinsatz. Das ist Ihre Garantie für Höchstleistung – selbst bei schwierigsten Gleisstellen. Wir waren die Ersten, die 1965 einen Bagger auf die Schiene brachten.

Schon damals waren wir der Markt- und Technologieführer auf diesem Gebiet und sind es auch heute noch. Als einziger Anbieter weltweit bieten wir das Computergestützte Anpressdruck-Regelsystem (CARSY).



Wir sind europaweit der einzige Hersteller von Zweiwege-Kurzheckbaggern mit einem Schwenkradius von unter 2000 mm in Kombination mit der Zulassung durch die Deutsche Bahn. Wir können jede Unterwagenkonfiguration passend für jedes Schienennetz unserer Kunden weltweit bieten.



IMMER DIE RICHTIGE WAHL

Wir bieten Ihnen Zweibegebagger in drei verschiedenen Typen. Insbesondere erfüllen die Bagger die neuesten Bauanforderungen der Deutschen Bahn.

ATLAS – BAUMASCHINEN-HERSTELLER MIT TRADITION

Profitieren Sie von unserer langjährigen Erfahrung und Knowhow für Ihre Einsätze: auf der Schiene, neben den Gleisen und montiert auf dem Eisenbahnwaggon.



Als Option lieferbar: Friktionsantriebssystem lieferbar für 1404 ZW-CR mit Gleisbreite 1000 mm.

Mit CARSY-System			
			Schwenkradius, mm
1404 ZW-CR	20,3 - 20,7 t	95 kW (130 PS)	1575, 1700, 1950
1604 ZW	21 - 23 t	115 kW (157 PS)	1750, 1950



EINSATZFREUDE

Sicherheit, Kraft und schnelles und komfortables Arbeiten zeichnen unseren Zweiwegebagger aus und machen ihn zur angenehmsten Maschine auf der Schiene oder im Gelände.

TEMPO – SCHNELLER ARBEITEN ALS JEMALS ZUVOR

- Beim Aufgleisen werden bei den Geräten 1404 ZW-CR und 1604 ZW die erforderlichen Drücke auf die Spurräder automatisch eingestellt – ohne umständliches Einstellen des Reifenanpressdrucks über eine außenliegende Stellschraube.
- Innovative AWE 4 Technik für feinfühlig, proportionale und lastunabhängige Ansteuerung aller Arbeitsbewegungen – gleichzeitig fahren und arbeiten. Das ist Ihr großer Vorteil.
- Vordere und hintere Spurräder sind unabhängig voneinander schaltbar (nicht bei Reibradversion).
- Einfaches Auf- und Abgleisen sorgen bei hohem Bedienkomfort für zügiges, sicheres und wirtschaftliches Arbeiten.

ZUGKRAFT

- Schneller auf der Baustelle: Aufgrund seines enormen Leistungsvermögens können Sie unseren Zweiwegebagger auch als “Rangierlok” einsetzen. Beide Modelle sind für 40 Tonnen ungebremste Anhängelast zugelassen und für 120 Tonnen gebremste Anhängelast. Auf Wunsch liefern wir auch mit Waggonbremse aus.

MASSARBEIT – OPTIMIERT FÜR DAS GLEIS

- 4-fach Prätzenabstützung (mit 1604 Unterwagen) passt sich dem Gleiskörper optimal an.
- Individuelle Gestaltung: Stellen Sie sich Ihren Bagger aus verschiedenen Ober- und Unterwagen so zusammen, wie Sie ihn brauchen: beispielsweise mit dem Oberwagen des 1404 ZW-CR auf dem Unterwagen des 1604 ZW – für maximale Standsicherheit bei ultrakurzem Schwenkradius.
- Gegengewichte können passend zum Einsatz schnell ausgetauscht werden.
- Das Verlademaß für Waggon wird eingehalten.





EIN RAUMWUNDER - GROSSARTIG, WENN ES ENG WIRD

- Zweigewegebagger mit ultrakurzem Schwenkradius. Wählen Sie zwischen verschiedenen Gegengewichtsvarianten.
- Der 1404 ZW-CR bietet mit 1575 mm den kürzesten Schwenkradius auf dem Markt. Damit ist er uneingeschränkt bei allen Gleisabständen einsetzbar.
- Für Schmalspurgleisanlagen greifen Sie zurück auf den 1404 ZW-CR Reibrad mit seinen bis zu 1000 mm schmalen Achsen.



ZUVERLÄSSIG – DENN JEDE MINUTE ZÄHLT

Unsere Marktführerschaft basiert auf unserer bewährten Technik - tausendfach erprobt in den härtesten Einsätzen. Hochfeste Stähle, solide Elektro- und Elektronikkomponenten und exzellente Verarbeitungsqualität stellen sicher, dass der Bagger als Herzstück auf jeder Baustelle absolut zuverlässig arbeitet.





Die Turbolader-Motoren von Deutz bieten schnelle und kraftvolle Bewegungen, einen starken Antrieb, hohe Umschlaghäufigkeit und eine dynamische Leistungsentfaltung.

1. GUT FÜR DIE UMWELT

- DEUTZ TCD 4.1 L4 – Die neuen Motoren erfüllen die Abgasnormen EU Stufe VI/ US EPA.
- Die Motoren profitieren von einer Abgasnachbehandlungsanlage mit geschlossenem Diesel-Partikelfilter und Kombinierten SCR Katalysator.

2. GUT FÜR IHRE ARBEIT:

- Kraftstoffersparnisse von bis zu und sogar mehr als 5 Prozent im Vergleich zu EU Stufe V interim Motoren.
- Geringere Emissionen – bessere Leistung.
- Kompakte Bauweise und enorme Leistungsdichte bei sehr niedrigen Motordrehzahlen.
- Lange Lebensdauer.
- Turboaufladung mit Ladeluftkühler.

3. GUT FÜR IHREN KOMFORT UND IHRE NERVEN

- Besonders leiser Motor.
- Geringe Wartungskosten, leicht zugängliche Wartungspunkte und wenig Wartungsbedarf.
- Eine große Auswahl von Ersatzteilen ermöglicht schnelle und kostengünstige Wartung.
- Motorsteuergerät liefert dem Display Betriebs- und Servicedaten.

OPTIONAL:

- Leerlaufautomatik. Wenn der Bagger nicht arbeitet oder fährt, reduziert sich automatisch die Motordrehzahl und senkt damit der Kraftstoffverbrauch.

HYDRAULIKSYSTEM durch *Linde* **PRÄZISIONSSTEUERUNG**

- Die Zweiwegbagger sind mit der bewährten Load-Sensing-Hydraulik ausgestattet. Unser intelligentes Hydraulikmanagement AWE 4 ermöglicht ein lastunabhängiges Überlagern der Arbeitsbewegungen. Für größere Produktivität und sicheres Arbeiten.
- Richtig dosierte Kraft zum richtigen Zeitpunkt. Ob schnelle Arbeitsspiele oder großes Hubvermögen: unser Load-Sensing-System stimmt die Arbeitsweise des Baggers genau auf Ihren Einsatz ab. Für bessere Wirtschaftlichkeit – Sie sparen Kraftstoff und Wartungskosten.

AUCH GUT ZU WISSEN

- Primär- und Sekundärabsicherung gegen Überlastung.
- Nachsaugventile für alle Arbeitsfunktionen.
- Lasthalte- und Feinsenkenventile und Fahrbremsventil.
- **Rohrbruchsicherung für Hebe- und Verstellzylinder serienmäßig. Als Option auch für Knick- und Löffelkippezylinder.**
- Notlenkung und Druckspeicher für Notabsenkung des Armsystems.
- Proportionale Steuerung der Anbaugeräte durch Schieberegler in beiden Joystick serienmäßig.



WEITSICHT

Unsere geräumige Doppelkabine ist die größte auf dem Markt und bietet Ihnen alles, was Sie für komfortables und effizientes Arbeiten brauchen.

ALLES IMMER BESTENS IM BLICK

- Doppelkabine mit exzellenter Rundumsicht.
- Optimale Anordnung der Bedienelemente erlaubt freie Sicht auf das Anbaugerät.
- Serie: Rückraumüberwachung mit Kamera und Display.

WILLKOMMEN AM WOHLFÜHL-ARBEITSPLATZ

- Die Kabine ist sehr gut gegen Vibrationen gedämmt.
- Der Geräuschpegel ist dank der aufwendigen Schalldämmung sehr niedrig.
- Klimaanlage ist serienmäßig, einschließlich einer Defrosta-Funktion zur schnellen Entfeuchtung und Enteisung der Scheibe.
- Der luftgefederte Fahrersitz ist bei allen Arbeitsbewegungen individuell einstellbar.
Rückenlehne, Lendenwirbelstütze, Sitzpolsterläge und Neigung lassen sich einfach einstellen.
- Die schmale Lenksäule erlaubt eine ausgezeichnete Sicht auf das Anbaugerät und das Schienendrehgestell.



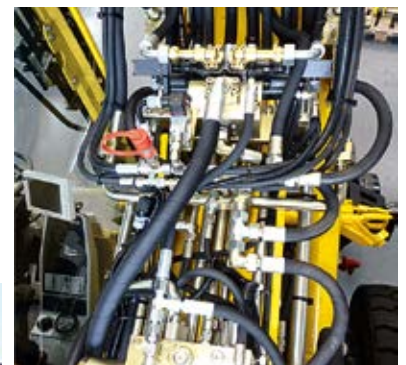
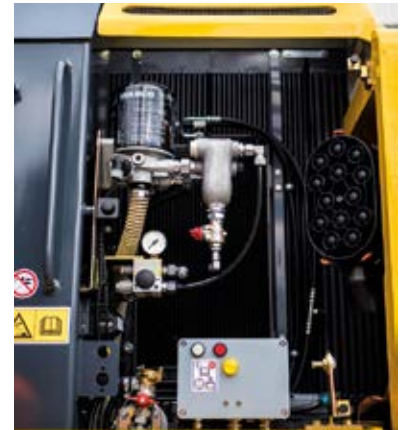
DURCHDACHTES KONZEPT

STANDSICHERHEIT

- Niedriger Schwerpunkt sorgt für optimale Standsicherheit beim Arbeiten. Unterstützt durch einen quereingebauten Motor.

SICHER AUF SCHIENEN

- Die Pratzen heben sich bei Wahl der Funktion "Fahren" automatisch an. Dies verhindert Beschädigungen im Schienenbetrieb.
- Ständige Überwachung des Anpressdrucks (nicht Reibradversion).
- Die Luftkessel der Waggonbremse befinden sich im Ober- und Unterwagen und sind sehr gut geschützt.
- Ein Ausheben des Drehgestells durch die Pratzen wird automatisch verhindert.





ELEKTRONISCHE SCHWENK- UND HÖHENBEGRENZUNG SOWIE NEUER LASTMOMENTBEGRENZUNG

- Computergestützte Schwenkbegrenzung, die bei Erreichen des Endpunktes die Oberwagengeschwindigkeit elektronisch proportional verringert.
- Elektronische Höhenbegrenzung schließt das Risiko aus, dass der Baggerarm mit darüber liegenden Hindernissen, wie z.B. Stromleitungen, in Kontakt kommt. Die maximale Stielhöhe bezogen auf den Berechnungspunkt wird berücksichtigt. Das System erkennt, ob Greifer oder Schaufel montiert sind und passt die programmierte Arbeitshöhe entsprechend an. Die Bewegung stoppt, wenn der programmierte Endpunkt erreicht ist.
- Schwenk- und Höhenbegrenzung können bequem vom Fahrersitz aus programmiert werden. Ein Aussteigen aus der Maschine ist nicht erforderlich.
- Gemäß EN 15746-2 mit Lastmomentbegrenzung. (1404ZW-CR und 1604ZW)

NOTAUSGLEISUNG

- Die Notausgleisung ist permanent verfügbar und doppelt abgesichert: Zum Ersten durch Anschließen der Hydraulik an den Zigarettenanzünder über ein Elektrokabel; zum Zweiten durch eine festeingebaute Nothydraulik-Handpumpe.
- Eine elektrische Notpumpe ist als Option lieferbar.
- Notabsenkung des Schienendrehgestells ist permanent verfügbar.



FÜHRUNGSKRAFT

Zahlreiche Komponenten sorgen für einen sicheren und kraftvollen Kontakt zwischen Unterwagen und Schiene.

GEHEN SIE IN (SCHIENEN-) FÜHRUNG

Unser CARSY-System (Computergestütztes Anpressdruck-Regelsystem) stellt elektronisch sicher, dass der optimale Anpressdruck auf die Schiene ständig automatisch beibehalten wird.

- Die erforderlichen Drücke werden automatisch eingestellt, permanent überwacht und gegebenenfalls korrigiert.
- Die vorderen und hinteren Spurräder sind getrennt schaltbar, um ein leichtes Ein- und Ausgleisen und kraftschlüssiges Überfahren von Weichen zu gestatten.
- Automatische Selbstdiagnose der Elektronik.
- Lieferbar für die Modelle 1404 ZW und 1604 ZW.

ARBEITEN AUF OPTIMALEM NIVEAU

- Permanente Niveauregulierung des Schienenfahrwerks stellt den ruhigen Lauf des Zweiwegbaggers im Gleisverkehr sicher.

BESTE SCHIENENHAFTUNG

- Drehgestell-Achslager mit optimaler Pendelfreiheit in den Achsaufhängungen. Das erfolgreiche Resultat: sicheres Arbeiten, vor allem bei unebenen Baugleisen und bei Kurvenfahrten.
- Beim Reibradmodell erfolgt die Traktion über eine griffige Reibrolle.





Der niedrige Schwerpunkt und unsere kompakte Bauweise garantieren eine hohe Standsicherheit bei ausgezeichneter Geländegängigkeit. Der 1604ZW verfügt zusätzlich über eine beidseitige Absperrung der Spurradzylinder beim Schwenken ab 5° aus der Längsachse und im Stillstand.

WAHLSIEG

Für jeden Einsatz der richtige Unterwagen: mit oder ohne Pratzten, in verschiedenen Spurweiten und mit verschiedenen Spurweiten.

ANTRIEBSKRAFT

Ob im Kriechgang oder bei Höchstgeschwindigkeit – die hohe Zugkraft bringt den Bagger schnell und sicher durch jedes Gelände – unterstützt durch die bewährten Traktionseigenschaften unserer Reifen. Die feinfühlig Servolenkung an der Pendelachse lässt noch so raues Gelände zur „geraden Strasse“ werden. Selbst bei zügiger Straßenfahrt überzeugt die EU Stufe V-Serie durch ihre Straßenlage und bietet damit ausgezeichnete Fahreigenschaften. Der 1604ZW verfügt auf Knopfdruck zusätzlich über eine Traktionserhöhung, die bei Bedarf den Anpressdruck der Antriebsräder auf das Gleis um ca. 20% erhöht. Der so optimierte Antrieb führt zu einem verbesserten Anfahren mit Last.

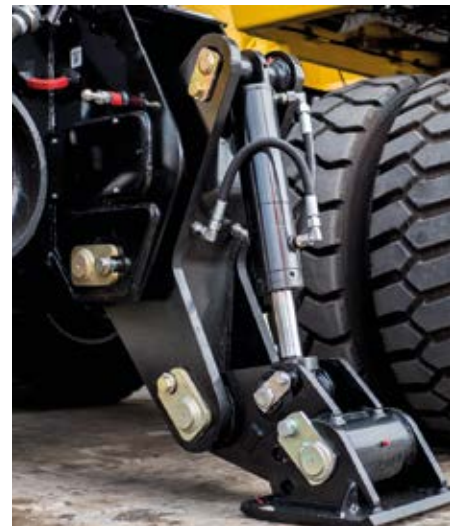
Zum Fahrwerk gehören robuste, speziell konzipierte Baggerachsen mit Planetengetriebe in allen 4 Radnaben. Allradantrieb, Regelfahrmotor und ein doppelt wirkendes Fahrbremsventil sind serienmäßig.

ZUVERLÄSSIGKEIT – HIER GEHEN WIR AUF NUMMER SICHER

- Befestigungsösen für schnelle und sichere Befestigung des Baggers beim Transport auf der Schiene oder Straße.
- Lenkachse mit automatischer Pendelachsblokkierung für das Fahren mit schweren Lasten in jedem Gelände. Aktivierung der Sperre wahlweise automatisch beim Bremsen oder manuell.

WEITERE SICHERHEITSASPEKTE

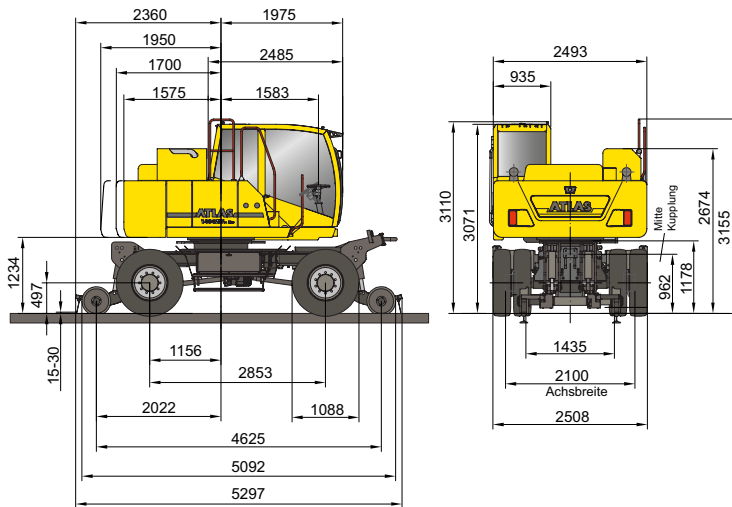
- Bremsen: nasse, wartungsfreie Lamellen-Bremse
- Ausgezeichnete Notlenkeigenschaften



TECHNISCHE DATEN 1404 ZW-CR

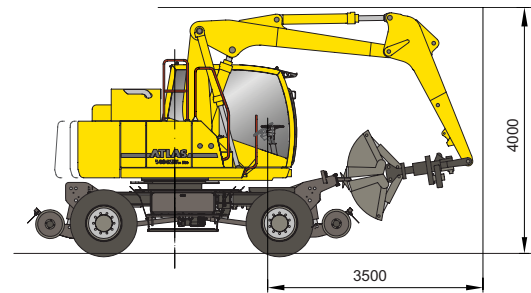
HAUPTABMESSUNGEN

Grundgerät A41.41 – ohne Abstützung, Spur 1435 mm



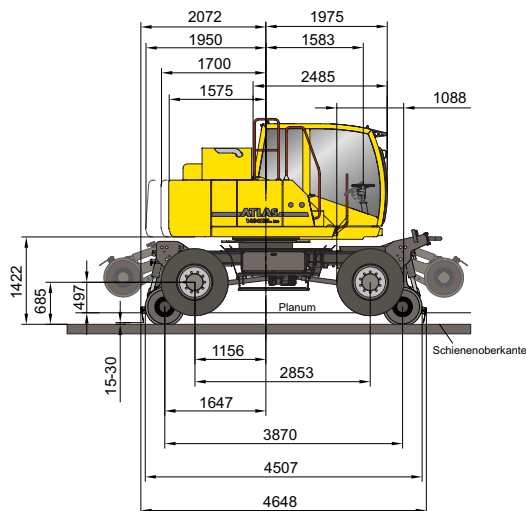
FAHRSTELLUNG MIT GREIFER

Grundgerät A41.41 – ohne Abstützung



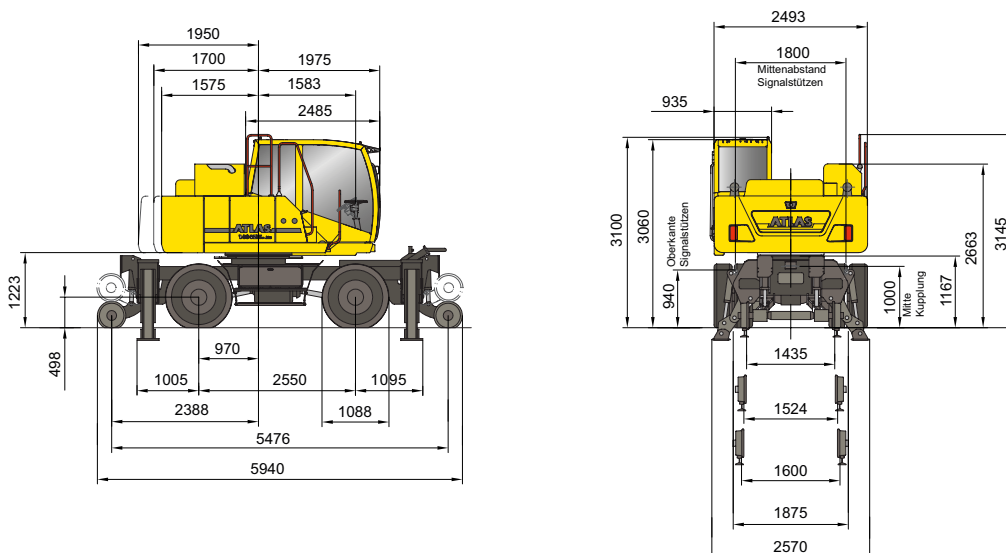
HAUPTABMESSUNGEN

Grundgerät A41.4 Kombi Reibrad Spur 1000 mm



HAUPTABMESSUNGEN

Grundgerät A41.51 mit Abstützung, Spur 1435 mm



TECHNISCHE DATEN 1404 ZW-CR

MOTOR

Leistung (nach ISO 1585)	95 kW (130 PS)
Hersteller	Deutz
Typ	TCD 4.1 (EU Stage V)
Hubraum	4038 cm ³
Drehzahl	1800 min ⁻¹
Aufladung	Turbolader

HYDRAULIK

Rechnergesteuertes AWE4 System mit einer grenzlastgeregelten Hochleistungskolbenpumpe und kraftstoffsparender Bedarfsstromregulierung für feinfühligere, proportionale und lastunabhängige Ansteuerung aller Arbeitsbewegungen

- Primär- und Sekundärabsicherung der Hydraulikanlage gegen Überlastung
- Nachsaugventile für alle Arbeitsfunktionen sowie Drosselung im Hebe- und Knickkreislauf
- Lasthalte- und Feinsenkenventile im Hebekreislauf

Hydrauliksystem	1 x AKP
Hauptpumpe	HPR 135
Max. Fördermenge Regelpumpe	245 l/min
Max. Betriebsdruck Arbeitsbewegung	340 bar

SCHALLPEGEL

Schallpegel* liegt deutlich unter EG-Grenzwerten

Außenpegel (L _{WA})	98 dB (A)
Kabinnenpegel (L _{PA})	73 dB (A)

*Dynamische Schallpegelmessung nach 2000/14 EG

ELEKTRISCHE ANLAGE

Betriebsspannung	24 Volt
Kaltstart Hochleistungsbatterie	2 x 100 Ah
Komplette elektrische Anlage gemäß StZVO	

BREMSE

Betriebsbremse	pneumatisch-hydraulisch betätigte Trommelbremse
Feststellbremse	Federspeicher druckluftbetätigt
Notbremseinrichtung für Schienenbetrieb	
Max. Anhängerlast, ungebremst	40 t
Max. Anhängerlast, mit Waggonbremsanlage	120 t

FÜLLMENGEN

Kraftstofftank	190 l
Hydrauliktank	200 l
Motoröl	10 l
AdBlue® tank	10 l

KABINE

Elastisch gelagert • wärmeschutzverglaste Panoramafenster für beste Rundumsicht
 • blendfreier Innenraum • ergonomischer Vorsteuerhebel • verstellbare Lenksäule
 • Sitz getrennt von Bedienkonsole in Längsrichtung verstellbar • Frontscheibe unter das Kabinendach einschiebbar • zweiter Sitz für den Zugbegleiter

Typ	Komfort Doppelkabine 935
Gesamtlänge	2130 mm
Breite	935 mm

SCHWENKWERK

Schwenkmotor	Axialkolbenmotor mit Prioritätsventil
Schwenkgetriebe	Planetenübersetzung
Schwenkbremse*	Mehrscheibenfeststellbremse
Antrieb auf innenverzahntem Kugeldrehkranz	
Schwenkgeschwindigkeit	8,5 min ⁻¹
Schwenkmoment	37,5 kNm

* einfaches Schwenken in Schräglagen gegen den Berg ist gegeben, mit arretierbarem Fußpedal, bei Überschreiten des Anschwenkdrucks von 120 bar.

FAHRANTRIEB

40 t Spezialbaggerachsen mit 100% Differentialsperre

- Allradantrieb • Regelfahrmotor • doppeltwirkendes Fahrbremsventil
- Fahrtrichtungsvorwahl über Hebel an der Lenksäule oder Taster im Vorsteuerhebel
- Lenkachse mit automatischer Pendelachsblokkierung
- Fahren über Fußplattenventil

GESCHWINDIGKEIT

Straßen- und Schienenbetrieb	
Kriechgangschaltung	max. 1,0 km/h
Geländegang stufenlos	max. 5,0 km/h
Fahrgang stufenlos	max. 20 km/h
Schienenführung, Spurweite 1435 mm, andere Spurweiten auf Anfrage	

BEREIFUNG

8-fach	10.00 - 20
--------	------------

(innen Straßen- und außen Geländeprofil)

GEWICHT

Dienstgewicht	17,0 - 20,0 t
---------------	---------------

DIENTSGEWICHTE, SCHWENKRADIUS

Typ	Ausführung	Dienstgewicht mit Verstellausrüstung	Schwenkradius mm
1404 ZW	A41.4	17 100 kg	1575
1404 ZW	A41.4	17 500 kg	1700 (4,9 t)
1404 ZW	A41.4	17 900 kg	1700 (5,3 t)
1404 ZW, 4 Prätzen	A41.5	19 500 kg	1575
1404 ZW, 4 Prätzen	A41.5	19 900 kg	1700 (4,9 t)
1404 ZW, 4 Prätzen	A41.5	19 900 kg	1950 (4,9 t)

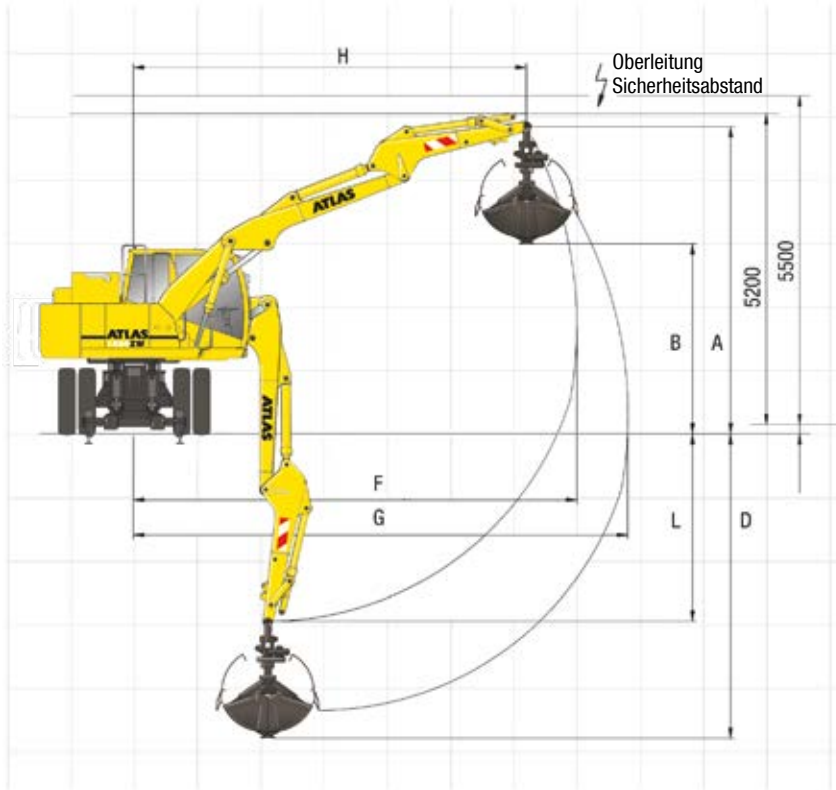
Abnahmen

Die mit * gekennzeichneten Ausrüstungsgegenstände schreibt die Deutsche Bahn AG für die Zulassung von Arbeiten in ihrem Bereich zwingend vor.

Die Prüfung der Arbeitssicherheit erfolgt durch die Berufsgenossenschaft, die Einhaltung der entsprechenden Vorschriften wird durch die Deutsche Bahn AG und den TÜV bestätigt.

TECHNISCHE DATEN 1404 ZW-CR

GRABDIAGRAMM GREIFER

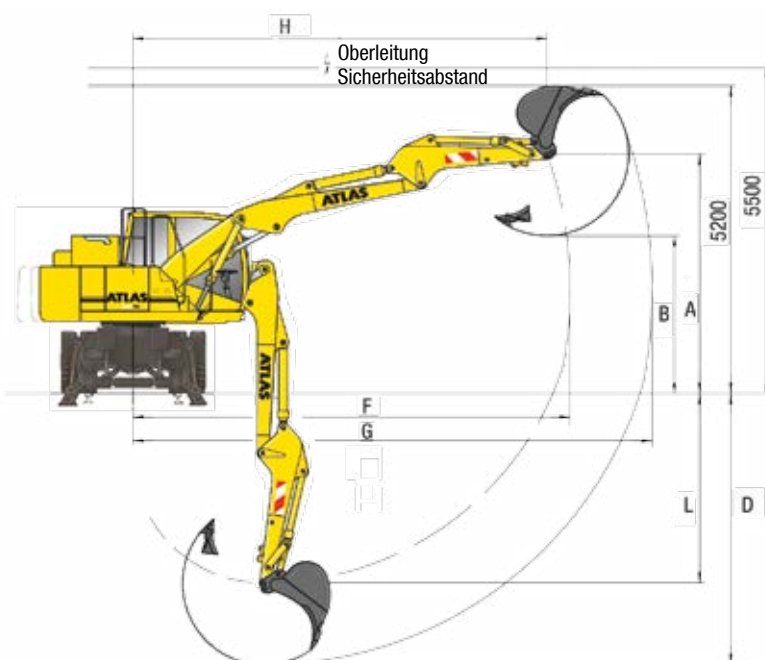


Stiel D41.22 - Nutzlänge 2200 mm

Ausrüstung: A41.5, C53.41P, C53.46, D41.22, F31, E332, E344

			Greifer
A	Höhe Stiel	mm	4980
B	Ausschütthöhe	mm	3020
D	Max. Grabtiefe	mm	5170
F	Max. Ausladung	mm	7400
G	Max. Reichweite	mm	8250
H	Max. Armstellung	mm	6605
J	Größte Reichhöhe	mm	–
L	Löffeldrehpunkt	mm	3205
	Greifer	l	350
	Greiferschließkraft	kN	73,0
	Dienstgewicht	t	19,3

GRABDIAGRAMM LÖFFEL



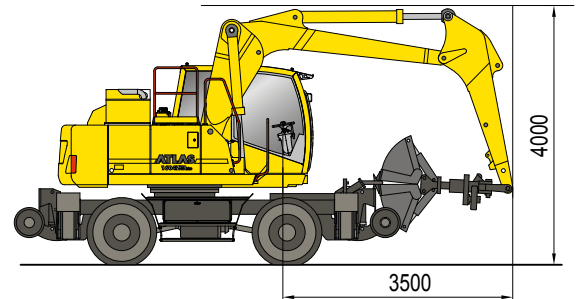
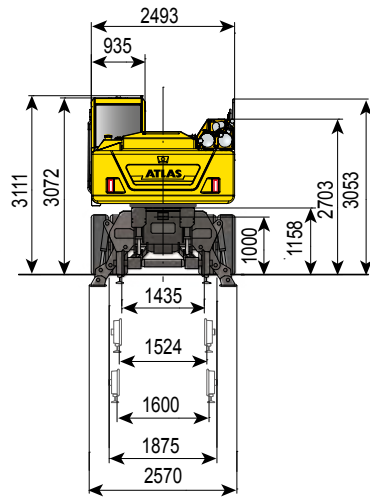
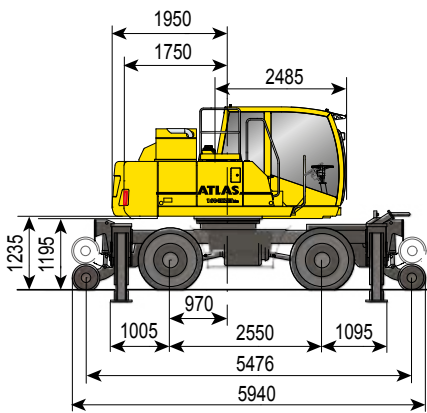
Stiel D41.22 - Nutzlänge 2200 mm

Ausrüstung: A41.5, C53.41P, C53.46, D41.22, F53.1, E332, E344

			Löffel
A	Höhe Stiel	mm	4045
B	Ausschütthöhe	mm	2660
D	Max. Grabtiefe	mm	4590
F	Max. Ausladung	mm	7400
G	Max. Reichweite	mm	8785
H	Max. Armstellung	mm	7010
J	Größte Reichhöhe	mm	5200
L	Löffeldrehpunkt	mm	3205
	Löffel	l	700
	Reißkraft	kN	82
	Losbrechkraft	kN	130
	Dienstgewicht	t	19,0

TECHNISCHE DATEN 1604 ZW

HAUPTABMESSUNGEN



AUSRÜSTUNG

Grundgerät	Gewicht/kg	Serienmäßige Grundausstattung	
A67.5	Hydraulik-Zweiwegebagger 1604 ZW, mit 4-facher Prattenabstützung, Schwenkradius 1750 mm	18100	<ul style="list-style-type: none"> Schmale Achsen für U- und S-Bahnen
Zusatz- und Sonderausführungen		<ul style="list-style-type: none"> Zentralschmierung (Option) 	
B66.41	Rohrbruchsicherung, Hebezyylinder und Überlastwarneinrichtung	10	<ul style="list-style-type: none"> Wartungsstation für Filteranlage Proportionales Greifer-Drehen
B67.20	Gegengewicht, Schwenkradius 1950 mm	0	<ul style="list-style-type: none"> Hydraulischer Anbausatz für Greifer und Greiferdrehbetrieb
B66.39	Hydraulischer Anbausatz, für Ausleger-Stellzylinder	20	<ul style="list-style-type: none"> Tankanzeiger
B41.23	Zweisitzige vollverglaste Doppelkabine	300	<ul style="list-style-type: none"> Batterie Hauptschalter in der Minusleitung
Grundarm und Ausleger		<ul style="list-style-type: none"> „Fahren“ per Fußschaltung 	
C67.41P	Grundarm mit zwei Hebezyindern und einem innenliegenden Arbeitszylinder	1350	<ul style="list-style-type: none"> Druckspeicher für Notabsenkung des Armsystems Traktionserhöhung
C66.46	Ausleger mit Knickzylinder, nur für Grundarm C67.41P, Nutzlänge 3300 mm	930	<ul style="list-style-type: none"> Schiebefenster in der Kabinentür Lastschaltgetriebe
C66.462	Ausleger mit Knickzylinder, nur für Grundarm C67.41P, Nutzlänge 3700 mm	1000	<ul style="list-style-type: none"> Scheibenwaschanlage
Stiele		<ul style="list-style-type: none"> Stufenlos in Neigung und Höhe verstellbare Lenksäule Radiovorbereitung 	
D67.22	Stiel Zweiwegebagger, Nutzlänge 2240 mm	600	<ul style="list-style-type: none"> Ablagefach in der Kabine
Löffelkippezylinder		<ul style="list-style-type: none"> Komfortsitz mit Armlehnen und Bandscheibenstützen 	
F66.1	Löffelkippezylinder mit Umlenkgestänge	180	<ul style="list-style-type: none"> Werkzeugkasten am Unterwagen Abgedichtete Drehpunkte im Grundarm Ausleger und Stiel mit 50-Stunden-Schmierintervallen Greiferbügel für das Einhängen des Greifers bei Straßenfahrten Klimaanlage Lufttrockner für Druckluftanlage Seitenkamera Rechts

TECHNISCHE DATEN 1604 ZW

MOTOR

Leistung (nach ISO 1585)	115 kW (157 PS)
Hersteller	Deutz
Typ	TCD 4.1 (EU Stage V)
Hubraum	4038 cm ³
Drehzahl	1800 min ⁻¹
Aufladung	Turbolader

HYDRAULIK

Rechnergesteuertes AWE4 System mit einer grenzlastgeregelten Hochleistungskolbenpumpe und kraftstoffsparender Bedarfsstromregulierung für feinfühlig, proportionale und lastunabhängige Ansteuerung aller Arbeitsbewegungen

- Primär- und Sekundärabsicherung der Hydraulikanlage gegen Überlastung
- Nachsaugventile für alle Arbeitsfunktionen sowie Drosselung im Hebe- und Knickkreislauf
- Rohrbruchsicherungen im Hebekreislauf
- Proportionales Greifer-Drehen

Hydrauliksystem	1 x AKP
Hauptpumpe	HPR 210
Max. Fördermenge Regelpumpe	380 l/min
Max. Betriebsdruck Arbeitsbewegung	340 bar

SCHALLPEGEL

Schallpegel* liegt deutlich unter EG-Grenzwerten

Außenpegel (L _{wA})	97 dB (A)
Kabinnenpegel (L _{pA})	71 dB (A)

*Dynamische Schallpegelmessung nach 2000/14 EG

ELEKTRISCHE ANLAGE

Betriebsspannung	24 Volt
Kaltstart Hochleistungsbatterie	2 x 100 Ah
Komplette elektrische Anlage gemäß StZVO	

BREMSE

Betriebsbremse	pneumatisch-hydraulisch betätigte Trommelbremse
Feststellbremse	Federspeicher druckluftbetätigt
Notbremseinrichtung für Schienenbetrieb	
Max. Anhängerlast, ungebremst	40 t
Max. Anhängerlast, mit Waggonbremsanlage	120 t

FÜLLMENGEN

Kraftstofftank	260 l
Hydrauliktank	300 l
Motoröl	10 l
AdBlue® tank	20 l

KABINE

Elastisch gelagert • wärmeschutzverglaste Panoramafenster für beste Rundumsicht

- blendfreier Innenraum
- ergonomischer Vorsteuerhebel
- verstellbare Lenksäule
- Sitz getrennt von Bedienkonsole in Längsrichtung verstellbar
- Frontscheibe unter das Kabinendach einschiebbar
- zweiter Sitz für den Zugbegleiter

Typ	Komfort Doppelkabine 935
Gesamtlänge	2130 mm
Breite	935 mm

SCHWENKWERK

Schwenkmotor	Axialkolbenmotor mit Prioritätsventil
Schwenkgetriebe	Planetenübersetzung
Schwenkbremse	Mehrscheibenfeststellbremse
Antrieb auf innenverzahntem Kugeldrehkranz	
Schwenkgeschwindigkeit	9 min ⁻¹
Schwenkmoment	59 kNm

FAHRANTRIEB

40 t Spezialbaggerachsen mit 100% Differentialsperre

- Allradantrieb
- Regelfahrmotor
- doppeltwirkendes Fahrbremsventil
- Fahrrichtungsvorwahl über Hebel an der Lenksäule oder Taster im Vorsteuerhebel
- Lenkachse mit automatischer Pendelachsblokkierung
- Fahren über Fußplattenventil
- Lastschaltgetriebe
- Traktionserhöhung

GESCHWINDIGKEIT

Straßen- und Schienenbetrieb	
Kriechgangschaltung	max. 1,3 km/h
Geländegang stufenlos	max. 5,6 km/h
Fahrgang stufenlos	max. 20 km/h
Schienenführung, Spurweite 1435 mm, andere Spurweiten auf Anfrage	

BEREIFUNG

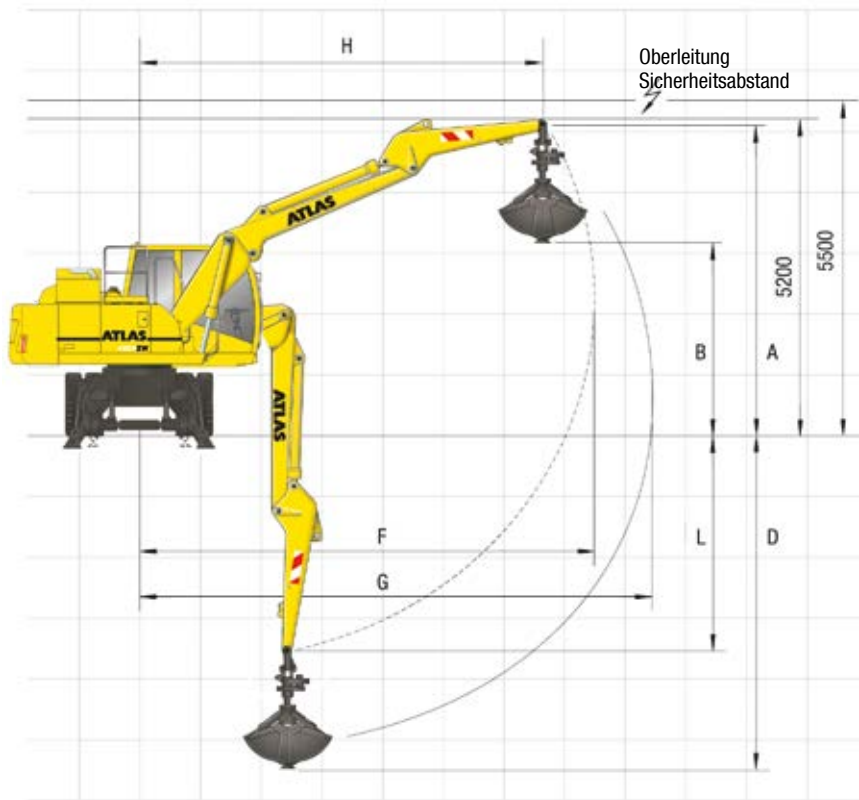
8-fach	10.00 - 20
(innen Straßen- und außen Geländeprofil)	

GEWICHT

Dienstgewicht	21,0 - 23,0 t
---------------	---------------

TECHNISCHE DATEN 1604 ZW

GRABDIAGRAMM GREIFER

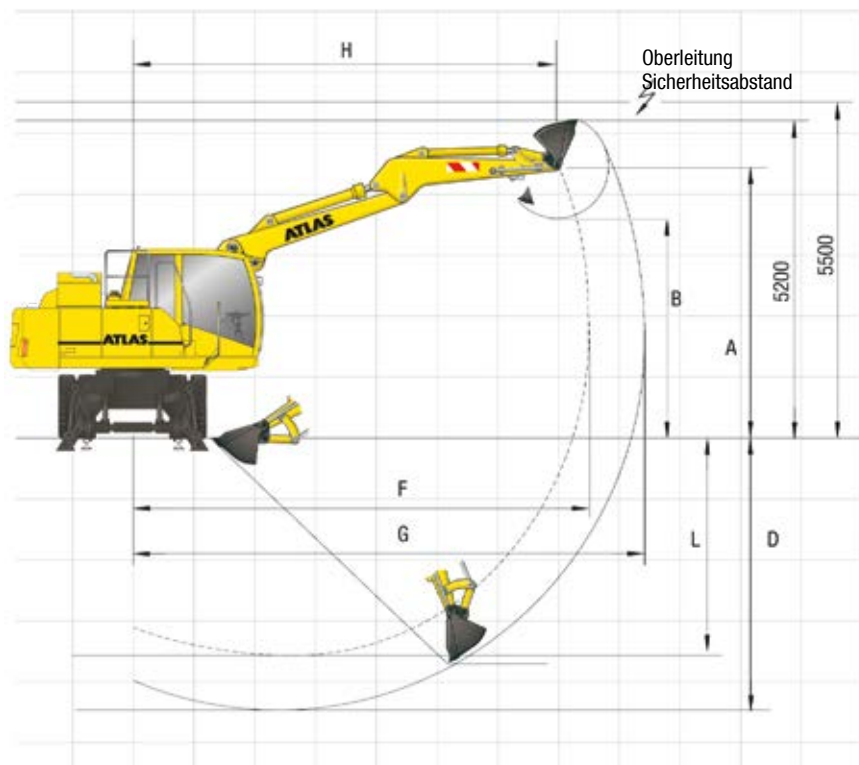


Stiel D67.22 - Nutzlänge 2240 mm

Ausrüstung: A67.5, C67.41P, C66.46, D67.22, T31, E332, E346

		Greifer
A	Höhe Stiel	mm 5100
B	Ausschütthöhe	mm 3150
D	Max. Grabtiefe	mm 5500
F	Max. Ausladung	mm 7450
G	Max. Reichweite	mm 8300
H	Max. Armstellung	mm 6600
J	Größte Reichhöhe	mm -
L	Löffeldrehpunkt	mm 3550
	Greifer	l 450
	Greiferschließkraft	kN 72,8
	Dienstgewicht	t 21,3

GRABDIAGRAMM LÖFFEL



Stiel D67.22 - Nutzlänge 2240 mm

Ausrüstung: A67.5, C67.41P, C66.46, D67.22, G649

		Löffel
A	Höhe Stiel	mm 4400
B	Ausschütthöhe	mm 3650
D	Max. Grabtiefe	mm 4450
F	Max. Ausladung	mm 7450
G	Max. Reichweite	mm 8350
H	Max. Armstellung	mm 6950
J	Größte Reichhöhe	mm -
L	Löffeldrehpunkt	mm 3550
	Löffel	l 800
	Reißkraft	kN 112
	Losbrechkraft	kN 141
	Dienstgewicht	t 21,0

TECHNISCHE DATEN 1604 ZW

GRUNDGERÄT A67.5, C67.41P, C66.46

STIEL D67.22 – NUTZLÄNGE 2240 MM SCHWENKRADIUS 1750 MM

Hakenhöhe m		3,0 m		4,0 m		4,5 m		5,0 m		6,0 m		7,0 m	
		l	q	l	q	l	q	l	q	l	q	l	q
5	a	–	–	–	–	6,9	5,7	6,5	4,9	6,0	3,7	–	–
	b	–	–	–	–	6,9	3,6	6,5	3,1	6,0	2,3	–	–
4	a	–	–	7,7	6,7	7,2	5,7	6,7	4,9	6,0	3,7	–	–
	b	–	–	7,7	4,1	7,2	3,5	6,7	3,1	6,0	2,3	–	–
3	a	11,0	10,1	9,4	6,5	8,3	5,5	7,5	4,8	6,4	3,7	5,7	2,8
	b	11,0	5,8	9,4	4,0	8,3	3,4	7,5	3,0	6,4	2,3	5,7	1,7
1	a	12,7	9,9	10,6	6,4	9,2	5,5	8,2	4,8	6,8	3,6	5,8	2,7
	b	12,7	5,7	10,6	3,9	9,2	3,4	8,2	3,0	6,8	2,2	5,8	1,6
0	a	14,6	9,7	10,7	6,3	9,4	5,3	8,4	4,6	6,9	3,4	5,7	2,7
	b	14,6	5,5	10,7	3,8	9,4	3,2	8,4	2,8	6,9	2,1	5,7	1,6
-1	a	15,1	9,3	10,9	6,1	9,5	5,1	8,6	4,4	6,7	3,3	–	–
	b	15,1	5,2	10,9	3,5	9,5	3,0	8,6	2,6	6,7	1,9	–	–
-2	a	15,0	9,4	10,1	5,9	8,3	5,0	–	–	–	–	–	–
	b	15,0	5,2	10,1	3,4	8,3	2,9	–	–	–	–	–	–

a = auf der Straße verfahrbar, b = auf der Schiene verfahrbar, q = quer, l = längs

Die angegebenen max. Nutzlastwerte in Tonnen beinhalten eine Standsicherheit von 33 % oder sind gerechnet bei 87% der hydraulischen Hebekraft, gemäß ISO 10567. Diese Werte sind gültig an der Armspitze bei optimaler Stellung des entsprechenden Armsystems.

STIEL D67.22 – NUTZLÄNGE 2240 MM SCHWENKRADIUS 1950 MM

Hakenhöhe m		3,0 m		4,0 m		4,5 m		5,0 m		6,0 m		7,0 m	
		l	q	l	q	l	q	l	q	l	q	l	q
5	a	–	–	–	–	6,9	6,0	6,5	5,1	6,0	3,9	–	–
	b	–	–	–	–	6,9	3,8	6,5	3,3	6,0	2,5	–	–
4	a	–	–	7,7	7,1	7,2	6,0	6,7	5,1	6,0	3,9	–	–
	b	–	–	7,7	4,4	7,2	3,8	6,7	3,3	6,0	2,5	–	–
3	a	11,0	10,5	9,4	6,9	8,3	5,8	7,5	5,0	6,4	3,9	5,7	2,9
	b	11,0	6,2	9,4	4,2	8,3	3,6	7,5	3,2	6,4	2,5	5,7	1,8
1	a	12,7	10,4	10,6	6,8	9,2	5,8	8,2	5,0	6,8	3,8	5,8	2,9
	b	12,7	6,1	10,6	4,2	9,2	3,6	8,2	3,2	6,8	2,4	5,8	1,8
0	a	14,6	10,2	10,7	6,6	9,4	5,6	8,4	4,8	6,9	3,6	5,7	2,8
	b	14,6	5,9	10,7	4,0	9,4	3,5	8,4	3,0	6,9	2,2	5,7	1,7
-1	a	15,1	9,9	10,9	6,4	9,5	5,4	8,6	4,6	6,7	3,5	–	–
	b	15,1	5,6	10,9	3,8	9,5	3,3	8,6	2,8	6,7	2,1	–	–
-2	a	15,0	9,9	10,1	6,3	8,3	5,2	–	–	–	–	–	–
	b	15,0	5,6	10,1	3,7	8,3	3,1	–	–	–	–	–	–

SCHIENENFÜHRUNG

Spurweite 1435 mm, andere Spurweiten auf Anfrage

ATLAS CARSY (Computergesteuertes Anpressdruck-Regelsystem)

Automatisches System zur Regelung und Überwachung des Anpressdrucks der Schienenführungsräder. Beim Aufgleisen werden die erforderlichen Drücke automatisch eingestellt, permanent überwacht und ggf. korrigiert. In Abhängigkeit vom vorgewählten Betriebszustand und der Stellung des Auslegersystems werden die einzelnen Spurradzylinder nach einem festgelegten Schema mit unterschiedlichen Drücken beaufschlagt, abgesperrt oder hydraulisch nachgeführt.

Die vorderen und hinteren Spurräder sind getrennt schaltbar, um ein leichtes Eingleisen und kraftschlüssiges Überfahren von Schaltmitteln im Gleis zu ermöglichen.

Automatische Selbstdiagnose der Elektronik. Notfunktion: Selbst bei Funktionsfehlern oder Totalausfall ist das Ausgleisen gewährleistet.

DIENSTGEWICHTE, SCHWENKRADIUS

Typ	Ausführung	Dienstgewicht mit Verstellrüstung	Schwenkradius mm	Im Bereich der DB einsetzbar
1604 ZW, mit 4 Abstützungen	A67.5	ca. 22,0 t	1750	Gleisabstand ≥ 3700 mm
1604 ZW, mit 4 Abstützungen	A67.5	ca. 22,2 t	1950	Gleisabstand ≥ 4000 mm

Abnahmen

Die mit * gekennzeichneten Ausrüstungsgegenstände schreibt die Deutsche Bahn AG für die Zulassung von Arbeiten in ihrem Bereich zwingend vor.

Die Prüfung der Arbeitssicherheit erfolgt durch die Berufsgenossenschaft, die Einhaltung der entsprechenden Vorschriften wird durch die Deutsche Bahn AG und den TÜV bestätigt.

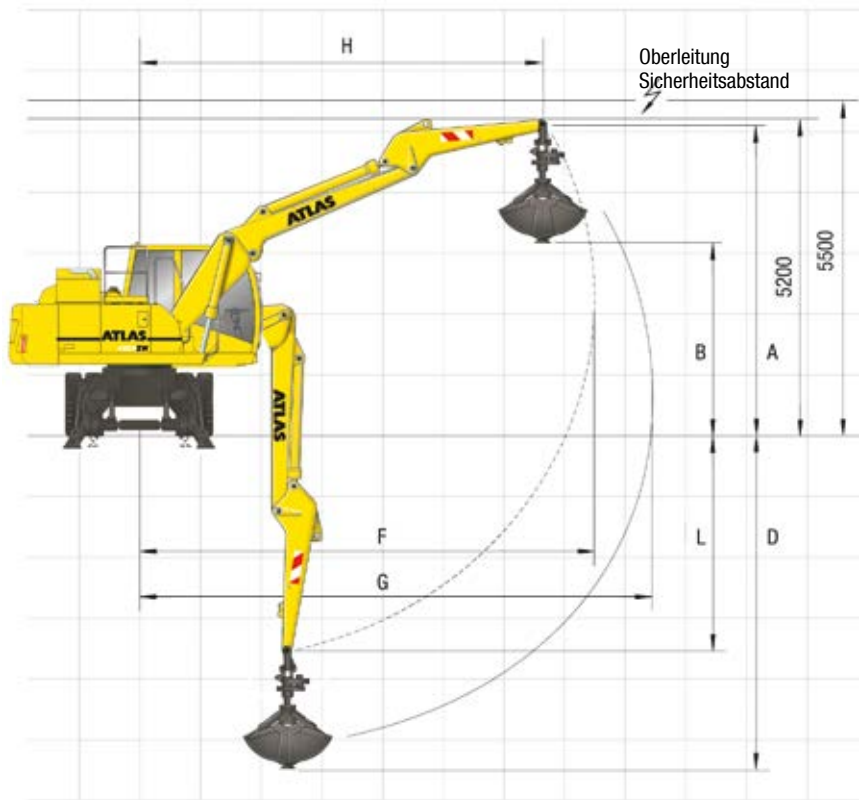
ZUSATZ- UND SONDERAUSRÜSTUNGEN

- Kurzheckausführung (1750, 1950 mm Schwenkradius)*
- Doppelkabine*
- Standheizung
- Rohrbruchsicherung mit Überlastwarneinrichtung (Hebezyylinder)*
- Anhängerkupplung am Unterwagen*
- Nothandhydraulikpumpe*
- Spezialschleppstange*
- DB-Leuchten*
- Lastmomentbegrenzung*
- Hubbegrenzung, elektronisch von der Kabine aus einstellbar*
- Schwenkbegrenzung, aus der Kabine einstellbar*
- Waggonbremsanlage mit Führerbremsventil, die zulässige Anhängelast beträgt 120 t
- Werkseitige DB-Abnahme mit entsprechender Bescheinigung und allem erforderlichen Zubehör: Feuerlöscher, Verbandskasten, Erdungskabel, Signalfahne rot-weiß, Taschenlampe rot abblendbar, Makrofon, digitaler Geschwindigkeitsmesser, Öl-Auffangplane und Öl-Bindemittel*
- Rundumleuchten
- Arbeitsscheinwerfer
- Radioanlage
- Betankungspumpe
- Schienenfahrwerk für Breitspur bis ca. 1700 mm
- TÜV-Abnahme

Die mit * gekennzeichneten Positionen sind für die DB-Abnahme erforderlich

TECHNISCHE DATEN 1604 ZW

GRABDIAGRAMM GREIFER

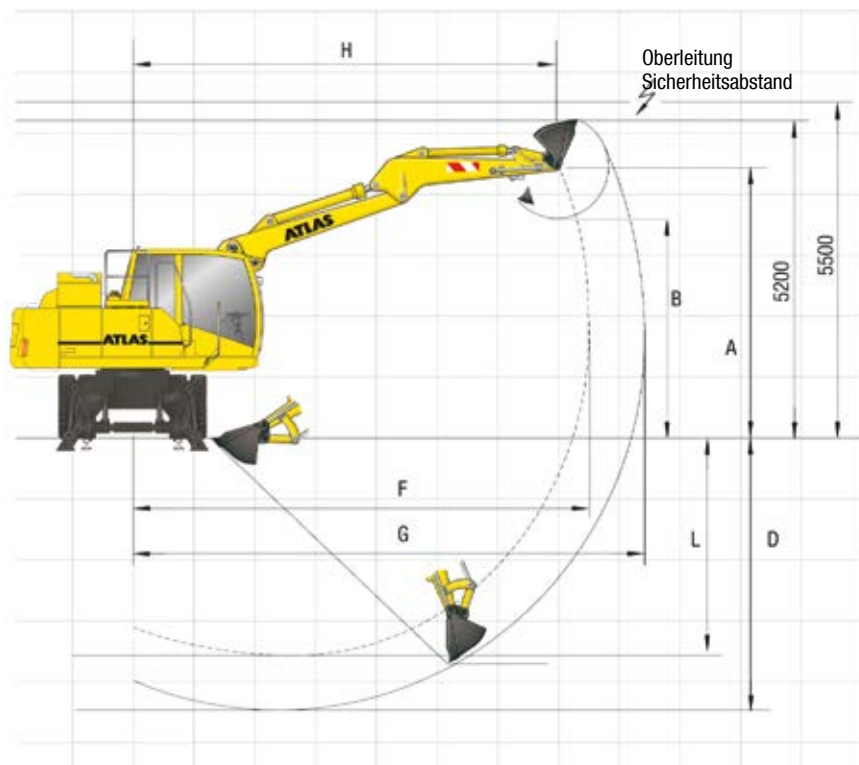


Stiel D67.22 - Nutzlänge 2240 mm

Ausrüstung: A67.5, C67.41P, C66.462, D67.22, T31, E332, E346

		Greifer
A	Höhe Stiel	mm 5100
B	Ausschütthöhe	mm 3150
D	Max. Grabtiefe	mm 5900
F	Max. Ausladung	mm 7850
G	Max. Reichweite	mm 8700
H	Max. Armstellung	mm 6900
J	Größte Reichhöhe	mm -
L	Löffeldrehpunkt	mm 3950
	Greifer	l 450
	Greiferschließkraft	kN 72,8
	Dienstgewicht	t 21,3

GRABDIAGRAMM LÖFFEL



Stiel D67.22 - Nutzlänge 2240 mm

Ausrüstung: A67.5, C67.41P, C66.462, D67.22, G649

		Löffel
A	Höhe Stiel	mm 4400
B	Ausschütthöhe	mm 3650
D	Max. Grabtiefe	mm 4850
F	Max. Ausladung	mm 7850
G	Max. Reichweite	mm 8750
H	Max. Armstellung	mm 7250
J	Größte Reichhöhe	mm -
L	Löffeldrehpunkt	mm 3950
	Löffel	l 800
	Reißkraft	kN 112
	Losbrechkraft	kN 141
	Dienstgewicht	t 21,0

TECHNISCHE DATEN 1604 ZW

GRUNDGERÄT A67.5, C67.41P, C66.462

STIEL D67.22 – NUTZLÄNGE 2240 MM SCHWENKRADIUS 1750 MM

Hakenhöhe m		3,0 m		4,0 m		4,5 m		5,0 m		6,0 m		7,0 m	
		l	q	l	q	l	q	l	q	l	q	l	q
6	a	–	–	–	–	–	–	6,0	5,3	5,6	4,0	–	–
	b	–	–	–	–	–	–	6,0	3,3	5,6	2,5	–	–
5	a	–	–	–	–	6,7	6,1	6,3	5,2	5,7	4,0	5,3	3,0
	b	–	–	–	–	6,7	3,8	6,3	3,3	5,7	2,5	5,3	1,8
4	a	–	–	8,2	7,1	7,4	6,0	6,8	5,2	5,9	4,0	5,3	3,0
	b	–	–	8,2	4,3	7,4	3,7	6,8	3,2	5,9	2,5	5,3	1,8
3	a	–	–	9,3	6,9	8,2	5,9	7,3	5,1	6,2	4,0	5,5	3,0
	b	–	–	9,3	4,2	8,2	3,6	7,3	3,1	6,2	2,5	5,5	1,8
2	a	10,8	10,4	10,0	6,8	8,8	5,8	7,8	5,0	6,5	4,0	5,6	3,0
	b	10,8	6	10,0	4,1	8,8	3,5	7,8	3,1	6,5	2,5	5,6	1,8
1	a	12	10,4	10,3	6,8	9,1	5,8	8,1	5,1	6,6	3,9	5,6	2,9
	b	12	6	10,3	4,1	9,1	3,5	8,1	3,1	6,6	2,4	5,6	1,7
0	a	13,7	10,3	10,4	6,7	9,1	5,7	8,1	4,9	6,6	3,7	5,7	2,8
	b	13,7	5,8	10,4	4,0	9,1	3,5	8,1	3,0	6,6	2,3	5,7	1,7

a = auf der Straße verfahrbar, b = auf der Schiene verfahrbar, q = quer, l = längs

Die angegebenen max. Nutzlastwerte in Tonnen beinhalten eine Standsicherheit von 33 % oder sind gerechnet bei 87% der hydraulischen Hebekraft, gemäß ISO 10567. Diese Werte sind gültig an der Armspitze bei optimaler Stellung des entsprechenden Armsystems.

STIEL D67.22 – NUTZLÄNGE 2240 MM SCHWENKRADIUS 1950 MM

Hakenhöhe m		3,0 m		4,0 m		4,5 m		5,0 m		6,0 m		7,0 m	
		l	q	l	q	l	q	l	q	l	q	l	q
6	a	–	–	–	–	–	–	6,0	5,4	5,6	4,0	–	–
	b	–	–	–	–	–	–	6,0	3,4	5,6	2,6	–	–
5	a	–	–	–	–	6,7	6,2	6,3	5,3	5,7	4,1	5,3	3,1
	b	–	–	–	–	6,7	3,9	6,3	3,4	5,7	2,6	5,3	1,9
4	a	–	–	8,2	7,2	7,4	6,1	6,8	5,3	5,9	4,1	5,3	3,1
	b	–	–	8,2	4,4	7,4	3,8	6,8	3,3	5,9	2,6	5,3	1,9
3	a	–	–	9,3	7,1	8,2	6,0	7,3	5,2	6,2	4,1	5,5	3,1
	b	–	–	9,3	4,3	8,2	3,7	7,3	3,2	6,2	2,6	5,5	1,9
2	a	10,8	10,6	10,0	7,0	8,8	5,9	7,8	5,2	6,5	4,1	5,6	3,1
	b	10,8	6,2	10,0	4,3	8,8	3,7	7,8	3,2	6,5	2,6	5,6	1,9
1	a	12,0	10,6	10,3	7,0	9,1	5,9	8,1	5,2	6,6	4,0	5,6	3,0
	b	12,0	6,2	10,3	4,2	9,1	3,7	8,1	3,2	6,6	2,5	5,6	1,8
0	a	13,7	10,6	10,4	6,9	9,1	5,8	8,1	5,0	6,6	3,8	5,7	2,9
	b	13,7	6,0	10,4	4,2	9,1	3,6	8,1	3,1	6,6	2,4	5,7	1,7

SCHIENENFÜHRUNG

Spurweite 1435 mm, andere Spurweiten auf Anfrage

ATLAS CARSY (Computergesteuertes Anpressdruck-Regelsystem)

Automatisches System zur Regelung und Überwachung des Anpressdrucks der Schienenführungsräder. Beim Aufgleisen werden die erforderlichen Drücke automatisch eingestellt, permanent überwacht und ggf. korrigiert. In Abhängigkeit vom vorgewählten Betriebszustand und der Stellung des Auslegersystems werden die einzelnen Spurradzylinder nach einem festgelegten Schema mit unterschiedlichen Drücken beaufschlagt, abgesperrt oder hydraulisch nachgeführt.

Die vorderen und hinteren Spurräder sind getrennt schaltbar, um ein leichtes Eingleisen und kraftschlüssiges Überfahren von Schaltmitteln im Gleis zu ermöglichen.

Automatische Selbstdiagnose der Elektronik. Notfunktion: Selbst bei Funktionsfehlern oder Totalausfall ist das Ausgleisen gewährleistet.

DIENSTGEWICHTE, SCHWENKRADIUS

Typ	Ausführung	Dienstgewicht mit Verstellrüstung	Schwenkradius mm	Im Bereich der DB einsetzbar
1604 ZW, mit 4 Abstützungen	A67.5	ca. 22,0 t	1750	Gleisabstand ≥ 3700 mm
1604 ZW, mit 4 Abstützungen	A67.5	ca. 22,2 t	1950	Gleisabstand ≥ 4000 mm

Abnahmen

Die mit * gekennzeichneten Ausrüstungsgegenstände schreibt die Deutsche Bahn AG für die Zulassung von Arbeiten in ihrem Bereich zwingend vor.

Die Prüfung der Arbeitssicherheit erfolgt durch die Berufsgenossenschaft, die Einhaltung der entsprechenden Vorschriften wird durch die Deutsche Bahn AG und den TÜV bestätigt.

ZUSATZ- UND SONDERAUSRÜSTUNGEN

- Kurzheckausführung (1750, 1950 mm Schwenkradius)*
- Doppelkabine*
- Standheizung
- Rohrbruchsicherung mit Überlastwarneinrichtung (Hebezyliner)*
- Anhängerkupplung am Unterwagen*
- Nothandhydraulikpumpe*
- Spezialschleppstange*
- DB-Leuchten*
- Lastmomentbegrenzung*
- Hubbegrenzung, elektronisch von der Kabine aus einstellbar*
- Schwenkbegrenzung, aus der Kabine einstellbar*
- Waggonbremsanlage mit Führerbremsventil, die zulässige Anhängelast beträgt 120 t
- Werkseitige DB-Abnahme mit entsprechender Bescheinigung und allem erforderlichen Zubehör: Feuerlöscher, Verbandskasten, Erdungskabel, Signalfahne rot-weiß, Taschenlampe rot abblendbar, Makrofon, digitaler Geschwindigkeitsmesser, Öl-Auffangplane und Öl-Bindemittel*
- Rundumleuchten
- Arbeitsscheinwerfer
- Radioanlage
- Betankungspumpe
- Schienenfahrwerk für Breitspur bis ca. 1700 mm
- TÜV-Abnahme

Die mit * gekennzeichneten Positionen sind für die DB-Abnahme erforderlich

WERK GANDERKESEE

Atlas GmbH
Atlasstraße 6
D-27777 Ganderkesee,
Germany

Tel.: +49 (0) 4222 954 0
Fax: +49 (0) 4222 954 220
E-mail: info@atlasgmbh.com
www.atlasgmbh.com



WERK VECHTA

Atlas GmbH
Theodor-Heuss-Str. 3
D-49377 Vechta
Germany

T: +49 (0) 4441 954 0
F: +49 (0) 4441 954 299
E-mail: info@atlasgmbh.com
www.atlasgmbh.com



WERK DELMENHORST

Atlas GmbH
Stedinger Straße 324
D-27751 Delmenhorst
Germany

T: +49 (0) 4221 49 10
F: +49 (0) 4221 49 14 43
E-mail: info@atlasgmbh.com
www.atlasgmbh.com

ATLAS CRANES UK LTD NATIONAL SALES & SERVICE FACILITY

Wharfedale Road,
Euroway Trading Est.
Bradford, England BD4 6SL
United Kingdom

T: +44 8444 99 66 88
F: +44 1274 65 37 85
E-mail: atlasuk@atlasgmbh.com
www.atlas-cranes.co.uk
www.atlasgmbh.com



SINCE 1919
ATLAS



Alle Texte und Fotos © ATLAS GmbH
Bestell-Nr. 6213684