



## Technische Daten

### GEWICHT

Max. Betriebsgewicht	1.840 kg
Betriebsgewicht (mit ROPS)	1.775 kg

### VERDICHUNG

Zentrifugalkraft	13,60 kN
Nenn-Amplitude	0,4 mm
Statische Linienlast (vorn/hinten)	8,7/9,1 kg/cm
Vibrationsfrequenz	60 Hz
Wassertank	105 l

### ANTRIEB

Geschwindigkeit	0 -9 km/h
Pendelwinkel	±6°

### MOTOR

Electric motor drive and steering, type	Permanent magnet
Electric motor drive and steering, power	11 kW
Electric motor drive and steering, max rpm	2700 rpm
Electric vibration motor, type	Permanent magnet
Electric vibration system, power	9,4 kW
Electric vibration motor, max rpm	2550 rpm

### BATTERIE

Battery type	Lithium-ion
Battery voltage	48 V
Battery capacity	14,8 kWh
Charging time 20% -80%	1 phase 230 volt: 6 h
Charging time 20% -80%	3 phase 400 volt: 1,3 h

### HYDRAULIKSYSTEM

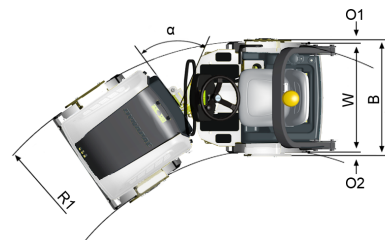
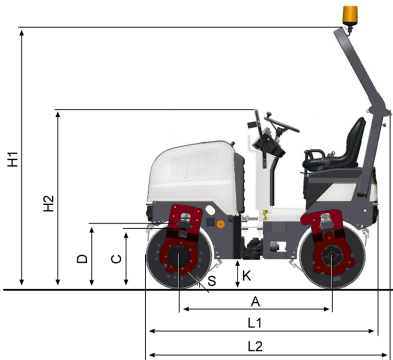
Fahrtrieb	Axialkolbenpumpe mit verstellbarem Fördervolumen und Servo. 2 Radialkolbenmotore mit konstantem Fördervolumen.
Vibration	Zahnradpumpe/Motor mit konstantem Fördervolumen.
Lenkung	Zahnradpumpe mit konstantem Fördervolumen.
Fahrbremse	Hydrostatisch im Vorwärts-und Rückwärtsgang.
Feststellbremse/ Notbremse	Ausfallsichere Mehrlamellenbremsen an beiden Bandagen.

Finden Sie uns vor Ort unter [www.dynapac.com](http://www.dynapac.com)

Wir behalten uns das Recht vor, Spezifikationen ohne vorherige Ankündigung zu ändern. Fotos und Abbildungen zeigen nicht immer Standardversionen von Maschinen.  
Die oben genannten Informationen sind nur eine allgemeine Beschreibung, alle Informationen sind Lieferung ohne Gewähr.



## MASSE



### ABMESSUNGEN

A. Radstand	1.350 mm
B. Breite	1.070 mm
C. Bordsteinfreiheit	465 mm
D. Bandagendurchmesser	584 mm
H1. Höhe, mit ROPS /Kabine	2300 mm
K. Bodenfreiheit	255 mm
L1. Länge	2.040 mm
L2. Länge (ROPS)	2.095 mm
O1. Überhang, rechts	35 mm
O2. Überhang, links	35 mm
R1. Wenderadius, aussen	2860 mm
S. Bandagenmantelstärke	13 mm
W. Bandagenbreite	1.000 mm
alpha. Lenkwinkel	±34°

### ZUBEHÖR

- Battery charger 400 V, three phase. Separate unit
- Battery charger 110/230 V, one phase. Separate unit

Finden Sie uns vor Ort unter [www.dynapac.com](http://www.dynapac.com)

Wir behalten uns das Recht vor, Spezifikationen ohne vorherige Ankündigung zu ändern. Fotos und Abbildungen zeigen nicht immer Standardversionen von Maschinen.  
Die oben genannten Informationen sind nur eine allgemeine Beschreibung, alle Informationen sind Lieferung ohne Gewähr.