



100
ATLAS 1919 - 2019

ATLAS
SEIT 1919

**ROBUST.
PRÄZISE.
WIRTSCHAFTLICH.**

MADE
IN
GERMANY

-  16,8 - 19,0 t
-  95 kW (130 PS)
-  0,7 - 1,1 m³



RAUPENBAGGER 170LC

WWW.ATLASGMBH.COM

TECHNISCHE DATEN 170LC

Technische Daten

MOTOR

Leistung nach ISO 9249	95 kW (130 PS)	Hubraum.....	4038 cm ³	Batterie.....	2 x 12 V / 100 Ah
Drehzahl	1800/min	Zylinderzahl	4	Lichtmaschine.....	24 V / 100 Ah
Fabrikat / Modell	Deutz TCD 4.1 (Tier 4F)	Kühlsystem	wassergekühlt	Anlasser	24 V / 4 kW
Bauart	Turbolader	Luftfilter	Trockenluftfilter		

HYDRAULIKSYSTEM

• AWE 5 System (Load Sensing)	• Nachsaugventile für alle Arbeitsfunktionen	• 2 weitere Kreise für Zusatzverbraucher mögl.
• Grenzlastgeregelte Hochleistungskolbenpumpe	• Lasthalte u. Feinsenkenventile im Hebekreislauf	• Fördermenge max.
• Kraftstoffsparende Bedarfsstromregelung	• Rohrbruchsicherung für Hebe- und Verstellzylinder	• Betriebsdruck max.
• Feinfühlige, proportionale, unabhängige Steuerung	• Greifer / Greifer-Dreh Funktion serienmäßig	• Betriebsarten: 3 vorprogrammierte Modes (Fine, Eco, Power)
• Primär- und Sekundärabsicherung gegen Überlastung		

SCHWENKWERK

• Schwenkmotor:	Axialkolbenmotor mit Prioritätsventil	• Oberwagen-Drehzahl max
• Schwenkgetriebe:	Mehrstufiges Planetengetriebe	• Schwenkmoment
• Schwenkbremse:	Automatische Mehrscheibenfeststellbremse	
• Antrieb auf innenverzahntem Kugeldrehkranz		

FAHRANTRIEB UND BREMSEN

• Steuerung:	2 Bedienelemente / Pedale ermöglichen getrennte Ansteuerung beider Ketten	• Stufe 1
• Fahrtrieb:	2 Automatik Fahrstufen	• Stufe 2
• Bremsen:	hydr. wirkende, wartungsfreie Lamellenbremsen	• Zugkraft
		• Steigfähigkeit max.

UNTERWAGEN

• Kompletter schwerer Unterwagen in X-Bauweise.	• Kettenspannung einstellbar über Fettzylinder, Vorspannung durch Stahlfeder	• Integrierte Kettenführungen an den Leiträdern sowie Kettenführungen Mitte-Seitenschiff
• Seitenschiff mit asymmetrischem Dachprofil und ins Laufwerk integriertem hydraulischem Antrieb der einzelnen Raupenkettens über Planetengetriebe	• Fettgeschmierte abgedichtete Ketten, Fahrwerksqualität B4HD, Spurweite 2200 mm, 4500 mm lang, 600 mm Raupenkettens	• Dienstgewicht.....
• Automatisch hydraulisch gesteuerte Haltebremsen und Fahrbremsventil		16,8 - 19,0 t

FÜLLMENGEN

• Kraftstofftank	301 liter	• Motoröl	10 liter	• Hydrauliksysteminhalt	290 liter
• Kühlsystem.....	35 liter	• Hydrauliktank	180 liter	• Ad Blue	32 Liter

FAHRERKABINE

• Erfüllt neueste Sicherheitsstandards ROPS	STEUERUNG:	KLIMATISIERUNG:
• Extra breiter Einstieg	• Ergonomische Joysticks mit Proportionalschieber	• Klimaanlage mit Klimatronic
• Geräumiger Fußraum	• Schlanke, höhen- und neigungsverstellbare Lenksäule	• Sehr gute Luftverteilung durch optimal angeordnete Düsen
• Exzellente Rundumsicht	• Übersichtliche Anordnung der Schalter im Bedienfeld	
• Vorbereitung für Radioeinbau mit Stummschaltung		SCHALLWERTE:
	ÜBERWACHUNG:	• ISO 6396 (LpA) in Fahrerkabine
FAHRERSITZ:	• Betriebsdatenanzeige über Display	• 2000/14 EG (LwA) Außenpegel.....
• Komfortsitz, luftgefedert (Sitzheizung optional)	• Automatische Überwachung, Warnung und Speicherung	97 dB(A)
• Armlehnen und Bandscheibenstütze		
• Sitz getrennt von Konsole verstellbar		

AUSRÜSTUNGEN 170LC

Ausrüstungen

GRUNDGERÄT

A 6.82	ATLAS-Hydraulik-Raupenbagger 170LC mit durchlaufend drehbarem Oberwagen und zwei Hebezyllindern, jedoch ohne Grundarm, mit schalldämmend ausgestatteter ATLAS-Kabine 935, Heizung durch Ausnutzung der Motorkühlwasserwärme und Klimaanlage, Schwenkradius 2240 mm, Spurweite 2200 mm, 4500 mm lang, Raupenkettens 600 mm breit
---------------	---

FAHRWERKSOPTION

6103303	Spurweite 2000 mm, Länge über alles 4500 mm B4HD-Laufwerksteile
----------------	---

FAHRWERKSOPTION

6051193	Spurweite 2200 mm, Länge über alles 5000 mm B4HD-Laufwerksteile
----------------	---

AUSLEGERVARIANTEN

C 6.3 M	Monoblockausleger, ein Stielzylinder, Nutzlänge 4320 mm
C 6.4 MG	Monoblockausleger in gestreckter Ausführung, ein Stielzylinder, Nutzlänge 4850 mm
C 6.5 M	Monoblockausleger, ein Stielzylinder, Nutzlänge 5280 mm
C 6.6 i	Industrieausleger, Nutzlänge 6000 mm
C 6.41	Grundarm, ein Arbeitszylinder, Rohrbruchsicherung, inkl. hydraulischem Anbausatz, geeignet für C 6.46
C 6.46	Zwischenausleger, ein Stielzylinder, passend für C 6.41, Nutzlänge 3095 mm

FORTSETZUNG: AUSLEGERVARIANTEN

C 6.461	Zwischenausleger, ein Stielzylinder, passend für C 6.41, Nutzlänge 3620 mm
C 6.462	Zwischenausleger, ein Stielzylinder, passend für C 6.41, Nutzlänge 4100 mm

ANBAUWERKZEUGE

		Inhalt (SAE)	Schnittbreite
F 415	Löffel	0,67 m ³	850 mm
F 416	Löffel	0,82 m ³	1000 mm
F 418	Löffel	1,12 m ³	1300 mm
G 644	Grabenlöffel	0,56 m ³	2000 mm

LÖFFELKIPPZYLINDER

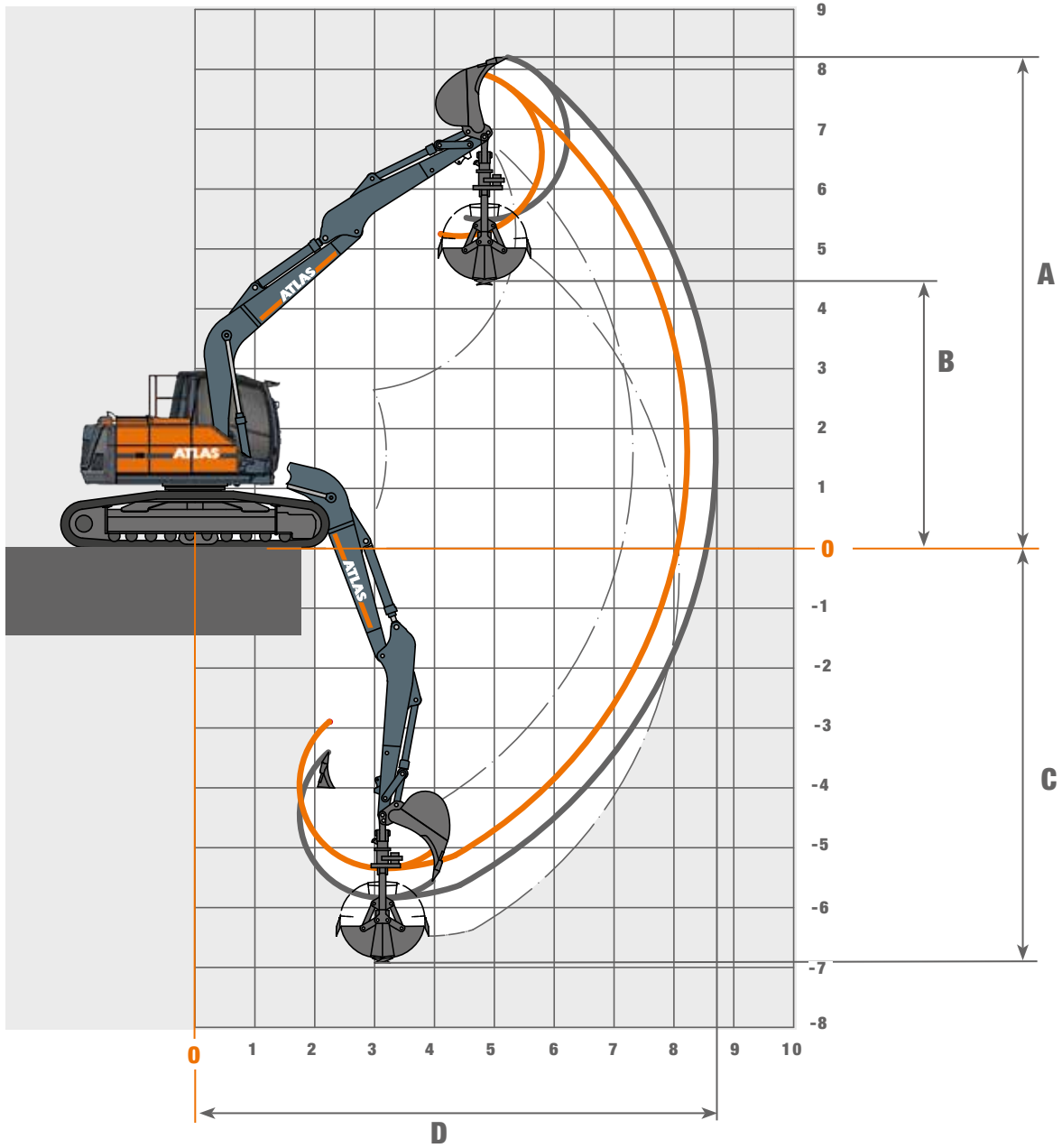
F 6.1	Löffelkippzylinder, mit Umlenkgestänge
--------------	--

STIELE

D 6.2	Stiel, Nutzlänge 2160 mm, für Monoblock- und Verstellausleger
D 6.3	Stiel, Nutzlänge 2660 mm, für Monoblock- und Verstellausleger
D 6.31	Stiel, Nutzlänge 3160 mm, für Verstellausleger
D 6.5	Stiel für Grabenreinigungsarbeiten, Nutzlänge 3550 mm
D 6.14 i	Stiel, Nutzlänge 4000 mm, nur für C 6.6 i
D 6.14iS	Stiel, mit gerader Spitze, Nutzlänge 4000 mm, nur für C 6.6 i

ARBEITSBEREICHE 170LC

Grabkurven Monoblockausleger 4,32 m (C6.3M)



Stiel D 6.2 - Nutzlänge 2160 mm

Ausrüstung: A 6.82, C 6.3M, D 6.2, F6.1, F 416

			Löffel	Greifer
A	Max. Einstichhöhe	mm	7930	-
B	Max. Ausschütthöhe	mm	5200	4130
C	Max. Grabtiefe	mm	5340	6430
D	Max. Reichweite	mm	8220	6840
	Losbrechkraft	kN	130	-
	Reißkraft	kN	82	-

Stiel D 6.3 - Nutzlänge 2660 mm

Ausrüstung: A 6.82, C 6.3M, D 6.3, F6.1, F 416

			Löffel	Greifer
A	Max. Einstichhöhe	mm	8200	-
B	Max. Ausschütthöhe	mm	5500	4400
C	Max. Grabtiefe	mm	5840	6920
D	Max. Reichweite	mm	8700	7310
	Losbrechkraft	kN	130	-
	Reißkraft	kN	72	-

Tragfähigkeiten Monoblockausleger 4,32 m (C6.3M)

Monoblockausleger 4,32 m (C6.3M) mit Stiel 2,16 m (D6.2). Max. Reichweite 8,22 m										
Höhe	Unterwagenart	2,5 m	3,0 m	3,5 m	4,0 m	4,5 m	5,0 m	5,5 m	6,0 m	6,5 m
+ 6,0 m	LÄNGS						3599			
	QUER						3599			
+ 5,0 m	LÄNGS						4210	4199		
	QUER						4210	3719*		
+ 4,0 m	LÄNGS					4654	4453	4306	4213	
	QUER					4654	4232*	3686*	3242*	
+ 3,0 m	LÄNGS			6609	5827	5287	4896	4604	4387	4159
	QUER			6609	5626*	4771*	4121*	3610*	3194*	2845*
+ 2,0 m	LÄNGS			8011	6799	5981	5397	4962	4629	4368
	QUER			6446*	5381*	4597*	3995*	3517*	3129*	2804*
+ 1,0 m	LÄNGS			8861	7491	6518	5803	5259	4831	4474
	QUER			6200*	5191*	4451*	3883*	3433*	3066*	2761*
0 m	LÄNGS		7095	9024	7735	6754	5995	5392	4893	4435
	QUER		7095	6094*	5085*	4359*	3807*	3373*	3023*	2739*
- 1,0 m	LÄNGS	7621	10105	8690	7553	6640	5895	5265	4682	
	QUER	7621	7640*	6091*	5064*	4332*	3784*	3358*	3022*	
- 2,0 m	LÄNGS	10434	9019	7864	6901	6083	5355	4624		
	QUER	10353*	7717*	6143*	5101*	4362*	3813*	3397*		
- 3,0 m	LÄNGS	8189	7191	6318	5512	4686				
	QUER	8189	7191	6260*	5204*	4464*				

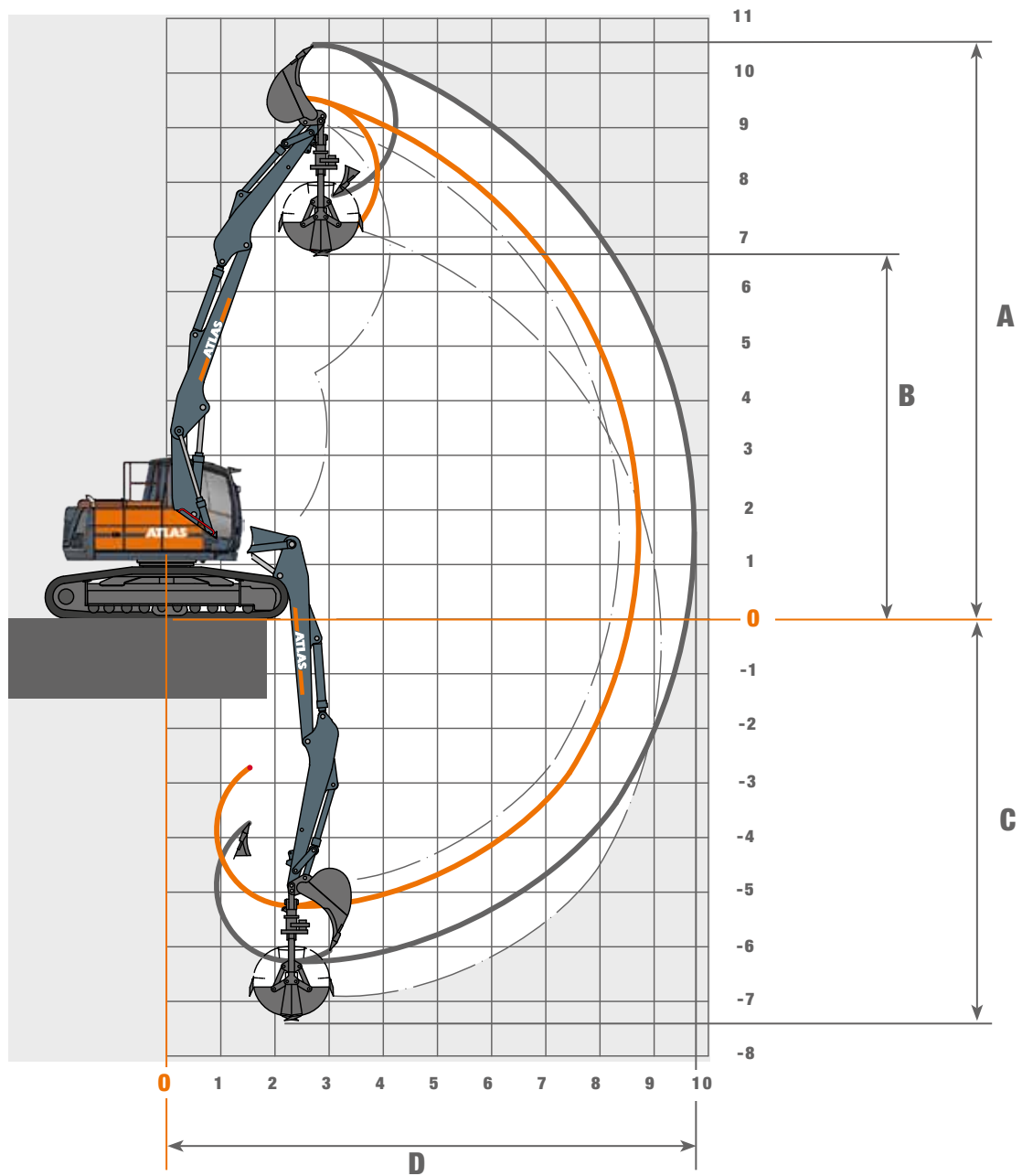
Monoblockausleger 4,32 m (C6.3M) mit Stiel 2,66 m (D6.3). Max. Reichweite 8,70 m											
Höhe	Unterwagenart	2,5 m	3,0 m	3,5 m	4,0 m	4,5 m	5,0 m	5,5 m	6,0 m	6,5 m	7,0 m
+ 6,0 m	LÄNGS							3184			
	QUER							3184			
+ 5,0 m	LÄNGS							3737	3701		
	QUER							3737	3308*		
+ 4,0 m	LÄNGS							3919	3845	3717	
	QUER							3732*	3282*	2908*	
+ 3,0 m	LÄNGS				5211	4803	4498	4263	4082	3944	3000
	QUER				5211	4803	4168*	3643*	3219*	2868*	2568*
+ 2,0 m	LÄNGS			7278	6260	5561	5055	4674	4380	4148	3828
	QUER			6566*	5456*	4645*	4025*	3537*	3140*	2812*	2533*
+ 1,0 m	LÄNGS			8418	7124	6216	5552	5049	4655	4336	4057
	QUER			6250*	5222*	4469*	3892*	3435*	3063*	2754*	2494*
0 m	LÄNGS		7630	8915	7589	6610	5867	5288	4821	4427	3202
	QUER		7560*	6074*	5072*	4345*	3792*	3356*	3002*	2710*	2468*
- 1,0 m	LÄNGS		9694	8857	7624	6672	5921	5311	4794	4314	
	QUER		7533*	6016*	5006*	4283*	3739*	3314*	2974*	2698*	
- 2,0 m	LÄNGS	10026	9692	8312	7231	6359	5635	5004	4392		
	QUER	10026	7583*	6041*	5017*	4288*	3744*	3323*	2994*		
- 3,0 m	LÄNGS	9659	8262	7170	6268	5485	4749	3516			
	QUER	9659	7698*	6128*	5087*	4351*	3807*	3407*			

Die angegebenen max. Nutzlastwerte in Kilogramm beinhalten eine Standsicherheit von 25% oder sind berechnet bei 87% der hydraulischen Hebekraft, gemäß ISO10567.
Diese Werte sind gültig an der Armspitze bei optimaler Stellung des entsprechenden Armsystems und mit Druckzuschaltung. *Begrenzt durch Standsicherheit Wert.



ARBEITSBEREICHE 170LC

Grabkurven Verstellausleger 1,95 m (C6.41)



Stiel D 6.2 - Nutzlänge 2160 mm

Ausrüstung: A 6.82, C 6.41, C6.46, D 6.2, F6.1, F 416

			Löffel	Greifer
A	Max. Einstichhöhe	mm	9550	-
B	Max. Ausschütthöhe	mm	6900	5700
C	Max. Grabtiefe	mm	5250	6300
D	Max. Reichweite	mm	8700	7350
	Losbrechkraft	kN	130	-
	Reißkraft	kN	82	-

Stiel D 6.3 - Nutzlänge 2660 mm

Ausrüstung: A 6.82, C 6.41, C6.46.1, D 6.3, F6.1, F 416

			Löffel	Greifer
A	Max. Einstichhöhe	mm	10550	-
B	Max. Ausschütthöhe	mm	7850	6650
C	Max. Grabtiefe	mm	6260	7350
D	Max. Reichweite	mm	9730	8360
	Losbrechkraft	kN	130	-
	Reißkraft	kN	72	-

TRAGLASTEN 170LC

Tragfähigkeiten Verstellausleger 1,95 m (C6.41)

Grundarm 1,95 m (C6.41), Verstellausleger 3,62 m (C6.461) mit Stiel 2,16 m (D6.2). Max. Reichweite 8,70 m												
Höhe	Unterwagenart	2,5 m	3,0 m	3,5 m	4,0 m	4,5 m	5,0 m	5,5 m	6,0 m	6,5 m	7,0 m	7,5 m
+ 8,0 m	LÄNGS			5510	5199							
	QUER			5510	5199							
+ 7,0 m	LÄNGS				4840	4574	4379	4267				
	QUER				4840	4574	4254*	3620*				
+ 6,0 m	LÄNGS				4932	4604	4343	4135	3976			
	QUER				4932	4604	4256*	3715*	3233*			
+ 5,0 m	LÄNGS		5920	5928	5332	4881	4527	4244	4014	3830	3693	
	QUER		5920	5928	5332	4857*	4199	3684*	3268*	2860*	2474*	
+ 4,0 m	LÄNGS		6121	6524	5989	5335	4845	4465	4161	3912	3706	3350
	QUER		6121	6524	5544*	4741*	4118*	3634*	3239*	2890*	2513*	2188*
+ 3,0 m	LÄNGS		5813	6291	6380	5843	5206	4722	4341	4032	3772	3545
	QUER		5813	6291	5396*	4630*	4045*	3581*	3206*	2881*	2510*	2198*
+ 2,0 m	LÄNGS		7111	6991	6712	6203	5482	4928	4488	4128	3824	3551
	QUER		7111	6338*	5312	4565*	3995*	3551	3194*	2839*	2478*	2177*
+ 1,0 m	LÄNGS	7017	8110	7723	7109	6267	5564	5000	4538	4151	3824	3559
	QUER	7017	7892*	6342*	5300*	4551	3990*	3556*	3184*	2768*	2424*	2140*
0 m	LÄNGS	8884	9459	8380	7212	6282	5568	5000	4539	4160	3864	3445
	QUER	8884	7908*	6373*	5325*	4557*	3966*	3493*	3071*	2678*	2358*	2102*
- 1,0 m	LÄNGS	12435	10362	8566	7292	6348	5624	5054	4603	4240	3713	
	QUER	10274*	7746*	6216*	5185*	4437*	3867*	3396*	2950*	2590*	2308*	
- 2,0 m	LÄNGS	13301	10550	8728	7441	6493	5811	5202	4565	3767		
	QUER	10240*	7687*	6149*	5120*	4382*	3770*	3259*	2863*	2547*		

Grundarm 1,95 m (C6.41), Verstellausleger 3,62 m (C6.461) mit Stiel 2,66 m (D6.3). Max. Reichweite 9,73 m													
Höhe	Unterwagenart	2,5 m	3,0 m	3,5 m	4,0 m	4,5 m	5,0 m	5,5 m	6,0 m	6,5 m	7,0 m	7,5 m	8,0 m
+ 8,0 m	LÄNGS				4614	4413	4003						
	QUER				4614	4413	4003						
+ 7,0 m	LÄNGS					4187	4013	3879	3792				
	QUER					4187	4013	3748*	3241*				
+ 6,0 m	LÄNGS					4251	4034	3854	3706	3590	3051		
	QUER					4251	4034	3749	3304*	2905*	2508*		
+ 5,0 m	LÄNGS			4352	4695	4532	4234	3990	3788	3619	3479	3271	
	QUER			4352	4695	4532	4234	3704*	3282*	2931*	2582*	2244*	
+ 4,0 m	LÄNGS		6313	6284	5538	4988	4566	4231	3959	3733	3544	3382	2593
	QUER		6313	6284	5538	4774*	4133*	3637	3236*	2907*	2606*	2276*	1989*
+ 3,0 m	LÄNGS		5983	6354	6302	5527	4956	4517	4168	3882	3643	3437	3250
	QUER		5983	6354	5415*	4633*	4042*	3572*	3191*	2878*	2599*	2274*	1996*
+ 2,0 m	LÄNGS		7177	7031	6696	5982	5297	4772	4356	4017	3733	3486	3257
	QUER		7177	6310*	5288*	4541*	3971*	3521	3156*	2863*	2560*	2243*	1977*
+ 1,0 m	LÄNGS	7890	7840	7550	7029	6189	5480	4919	4465	4090	3771	3491	3258
	QUER	7890	7771*	6265*	5240*	4497*	3940*	3500*	3155*	2859*	2496*	2194*	1942*
0 m	LÄNGS	9187	8900	8117	7095	6188	5486	4927	4469	4088	3769	3513	3165
	QUER	9187	7833*	6293*	5259*	4516*	3958*	3513*	3121*	2753*	2414*	2133*	1906*
- 1,0 m	LÄNGS	11264	9962	8399	7154	6230	5518	4953	4496	4125	3839	3432	
	QUER	10267*	7753*	6226*	5192*	4442*	3868*	3413*	3022*	2641*	2332*	2083*	
- 2,0 m	LÄNGS	12914	10323	8536	7271	6333	5614	5055	4639	4176	3566		
	QUER	10164*	7639*	6114*	5091*	4353*	3795*	3319*	2891*	2553*	2282*		
- 2,0 m	LÄNGS	13363	10621	8809	7548	6609	5785	5027	4240	3267			
	QUER	10184*	7633*	6098*	5074*	4310*	3681*	3201*	2823*	2524*			

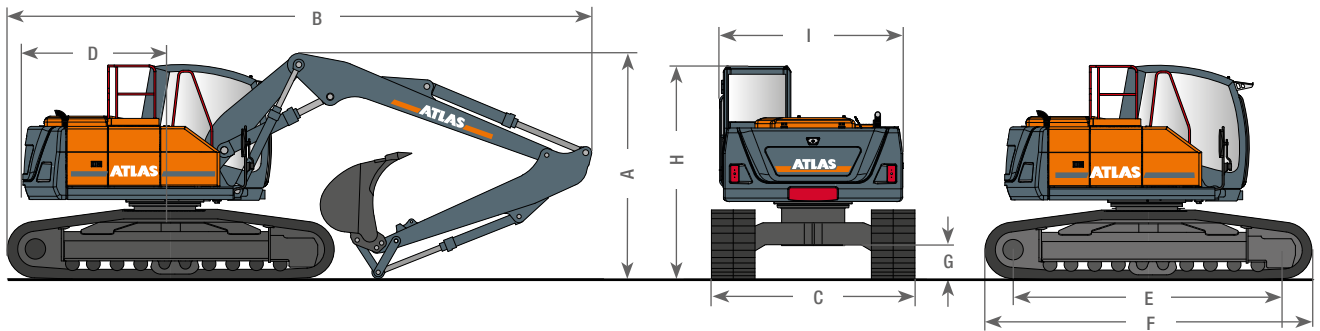
Die angegebenen max. Nutzlastwerte in Kilogramm beinhalten eine Standsicherheit von 25% oder sind berechnet bei 87% der hydraulischen Hebekraft, gemäß ISO10567. Diese Werte sind gültig an der Armspitze bei optimaler Stellung des entsprechenden Armsystems und mit Druckzuschaltung. *Begrenzt durch Standsicherheit Wert.



ABMESSUNGEN 170LC

Abmessungen

170LC Transportstellung



A	TRANSPORTHÖHE	B	TRANSPORTLÄNGE
	Verstellausleger, 1,95 m (C6.41), 3,62 m (C6.461), 2,16 m (D6.2)2,94 m		Verstellausleger, 1,95 m (C6.41), 3,10 m (C6.461), 2,16 m (D6.2) ...8,18 m
	Verstellausleger, 1,95 m (C6.41), 3,62 m (C6.461), 2,66 m (D6.3)3,10 m		Verstellausleger, 1,95 m (C6.41), 3,10 m (C6.461), 2,16 m (D6.2) ...8,05 m
	Monoblock 4,30 m (C6.3M) mit Stiel 2,16 m (D6.2)2,94 m		Monoblock 4,30 m (C6.3M) mit Stiel 2,16 m (D6.2)7,65 m
	Monoblock 4,30 m (C6.3M) mit Stiel 2,66 m (D6.3)3,10 m		Monoblock 4,30 m (C6.3M) mit Stiel 2,66 m (D6.3)7,55 m
C	TRANSPORTBREITEN	F	LAUFWERKSLÄNGE4,50 m
	SPURWEITE 2,20 m	G	BODENFREIHEIT0,46 m
	Bodenplattenbreite 600 mm2,80 m	H	HÖHE ÜBER KABINE2,95 m
D	HECKSCHWENKRADIUS2,24 m	I	OBERWAGENBREITE2,50 m
E	TRAGENDE KETTENLÄNGE3,71 m		

Konstruktionsänderungen vorbehalten, Angaben unverbindlich, Geräte sind konform mit neuen europäischen Sicherheitsrichtlinien.

WERK GANDERKESEE

Atlas GmbH
Atlasstraße 6
D-27777 Ganderkesee,
Germany

Tel.: +49 (0) 4222 954 0
Fax: +49 (0) 4222 954 220
E-mail: info@atlasgmbh.com
www.atlasgmbh.com



WERK VECHTA

Atlas GmbH
Theodor-Heuss-Str. 3
D-49377 Vechta
Germany

T: +49 (0) 4441 954 0
F: +49 (0) 4441 954 299
E-mail: info@atlasgmbh.com
www.atlasgmbh.com



WERK DELMENHORST

Atlas GmbH
Stedinger Straße 324
D-27751 Delmenhorst
Germany

T: +49 (0) 4221 49 10
F: +49 (0) 4221 49 14 43
E-mail: info@atlasgmbh.com
www.atlasgmbh.com

ATLAS CRANES UK LTD NATIONAL SALES & SERVICE FACILITY

Wharfedale Road,
Euroway Trading Est.
Bradford, England BD4 6SL
United Kingdom

T: +44 8444 99 66 88
F: +44 1274 65 37 85
E-mail: atlasuk@atlasgmbh.com
www.atlas-cranes.co.uk
www.atlasgmbh.com



SINCE 1919
ATLAS



www.atlasgmbh.com

ATLAS GmbH

BAGGER

Atlasstraße 6

D-27777 Ganderkesee, Germany

T: +49 (0) 4222 954 0

Fax: +49 (0) 4222 954 220

info@atlasgmbh.com