

# ATLAS

MADE IN GERMANY. SINCE 1919.

# MS 9165 W



---

**EINSATZGEWICHT**

**17,2-19,2T**

---

**MOTORLEISTUNG**

**105 KW**

---

**LÖFFELINHALT**

**0,7 - 1,1M<sup>3</sup>**

---

# ATLAS. FÜR MEHR LEISTUNG.

Erleben Sie das Ergebnis aus über 100 Jahren Erfahrung: robuste Perfektion, hochwertige Details und durchdachte Funktionalität. Als kompetenter und leistungsstarker Hersteller von Premium-Baumaschinen entwickelt ATLAS Ladekrane, Bagger und Umschlagmaschinen in Deutschland. **Gerne auch als maßgeschneiderte, individuelle Speziallösungen.** ATLAS ist die Baumaschine für die härtesten Einsätze und für alle, die kompromisslose Qualität suchen.

**ATLAS INNOVATIONSKRAFT.  
MADE IN GERMANY.**

„Seit mehr als einem Jahrhundert widmen sich unsere hoch motivierten Mitarbeiter täglich mit unermüdlichem Einsatz der Konstruktion und Montage von maßgeschneiderten Baggern und Kranen, die dazu dienen, Ihre Arbeitsabläufe spürbar zu beschleunigen und wirtschaftlicher zu gestalten. Unsere Hingabe zeigt sich in täglicher, hartnäckiger Arbeit, die darauf abzielt, innovative Lösungen zu schaffen. Diese Tradition, die über Generationen hinweg besteht, ist ein Beweis für unsere kontinuierliche Verpflichtung, qualitativ hochwertige Maschinen zu entwickeln, die den sich wandelnden Anforderungen und Herausforderungen der Zeit gerecht werden.“



**Brahim Stitou, Geschäftsführer**



W  
L  
D  
C  
O  
F



# GEBAUT, UM GROSSES ZU BEWEGEN.

**MASSGESCHNEIDERTE LÖSUNGEN FÜR EINE GROSSE ZUKUNFT.  
UMWELTVERTRÄGLICH, VIELSEITIG UND ABSOLUT FUNKTIONAL.  
ATLAS BAUMASCHINEN AUS DEUTSCHLAND - SEIT ÜBER 100 JAHREN  
UNSCHLAGBAR GUT.**

**// Was wir auch anpacken, es wird stark!**

Aus unserer über 100-jährigen Geschichte haben wir erkannt: Wir denken groß und setzen es um. Unser Erfolgs-Geheimnis liegt in der Verbindung von Wirtschaftlichkeit, technischer Spitzenqualität und vielen Kundengesprächen. Das macht unsere Baumaschinen so vielseitig und stark! Vom Serienmodell bis zur Spezialanfertigung haben wir für jede Herausforderung die beste Lösung.

Hochmoderne Ideen und innovative Konzepte bilden dabei das Fundament für Baumaschinen, die höchsten Anforderungen in unterschiedlichsten Einsatzbereichen gerecht werden.

Das Ergebnis kann sich wieder einmal sehen lassen: unser starker, stabiler und standfester Mobilbagger ATLAS 165W. Ein Bagger, wie kein anderer.

<b>EINSATZGEWICHT</b>	<b>17,2-19,2 T</b>
<b>MOTORLEISTUNG</b>	<b>105 KW</b>
<b>LÖFFELINHALT</b>	<b>0,7 - 1,1 M<sup>3</sup></b>



# DARUM EIN ATLAS.

## MEHR WIRTSCHAFTLICHKEIT

Perfekt abgestimmte Komponenten lassen den starken Motor zu Höchstleistungen auflaufen. Der 165W überzeugt mit **hoher Langlebigkeit, geringem Kraftstoffverbrauch** und **bestem Performance**. Unfassbar wertbeständig, ein Leben lang.

## EINFACHER SERVICE

Bei der Entwicklung des ATLAS 165W haben wir die Wartung gleich mitgedacht. **Einfach zugängliche Servicepunkte** sparen Stillstandzeiten sowie Wartungskosten und machen ein Nachrüsten späterer Wünsche einfach und kostensparend. Das **optionale Telemetrie-System** liefert alle relevanten Daten der Maschine.

## EINZIGARTIGE UNTERWAGEN-KONSTRUKTION

Die einzigartige Unterwagenkonstruktion in Verbindung mit einem verstärkten, leistungsstarken Fahrmotor lässt dank der **herausragenden Standsicherheit** und **überzeugender Geländegängigkeit** auch bei schwersten Szenarien nicht im Stich!

## OPTIMALE SICHERHEIT

Für mehr **Sicherheit beim Kabineneinstieg** sorgen eine große Kabinentür und rutschfeste Trittstufen. Auch an die **Kabinenbeleuchtung** haben wir gedacht. Natürlich sind alle Vorkehrungen für das Plus an **Sicherheit nach ROPS & FOPS** in der Kabinenkonstruktion eingebaut.

## LEISTUNGSSTARKE HYDRAULIK

Mit der leistungsstarken Hydraulik können Baggerführer zeigen, was sie mit der **Kraft** eines ATLAS 165W drauf haben: **in kurzer Zeit maximale Leistung** bei anspruchsvollen Aufgaben bringen. So werden sensible Arbeitsbewegungen, wo **Präzision** gefordert ist, zu einer lösaren Aufgabe. Auch unter Last.

## HOHE MASCHINEN-VERFÜGBARKEIT

Es ist diese geniale Kombination **hochwertiger Komponenten**, die ein zuverlässiges Arbeiten garantieren. Alles schön verpackt dank der **robusten Bauweise**. Und das **Telemetrie-System** liefert alle relevanten Daten, damit das Projekt nicht ins Stocken kommt.

## ARBEITSWERKZEUGE AUS EIGENER HERSTELLUNG

Die **eigene Herstellung** ermöglicht uns eine **große Flexibilität** und Auswahl an individuellen Lösungen – ganz nach Kundenwunsch. Auch die **Schnellwechseinrichtung** stammt aus eigener Herstellung.

## KOMFORT IN DER KABINE

Unsere beste Kabine mit der perfekten Kombination aus Übersichtlichkeit, Bedienkomfort und Gesundheitsschutz! Ausgestattet mit **360°-Rundumsicht** für mehr Sicherheit, **Klimatisierung** für einen kühlen Kopf und saubere Luft, sowie einem **ergonomisch einstellbaren Sitz** für ermüdungsarmes Arbeiten.





# KOMPAKT. WENDIG. UND LEISE.



## BESTE MANÖVRIERBARKEIT AUF KLEINSTEM RAUM

Mit einem wendigen 2,24-Meter Schwenkradius ist das Multitalent für jeden Einsatz perfekt geeignet. Ob im schwierigen Gelände oder auf engsten Baustellen setzt der 165W neue Maßstäbe in der Manövrierbarkeit. **Das macht ihn zum Besten seiner Klasse!**



## AUSLEGER MIT UNTERSCHIEDLICHEN NUTZLÄNGEN

Immer die ideale Nutzlänge voraus! Der 165W ist vielseitig einsetzbar. Von kurzen Auslegern für präzise Arbeiten bis hin zu längeren Auslegern für mehr Reichweite, passen sich ATLAS Bagger jedem Bedürfnis an. So bleibt keine Herausforderung unerreichbar!



## GERINGER GERÄUSCHPEGEL – INNEN WIE AUSSEN

Die besondere Schalldämmung für mehr Ruhe in der Kabine sorgt für mehr Konzentration und erhält die Gesundheit. Bei unseren Lagern und Motoren sind die Schallemissionen minimal und der Geräuschpegel innen sowie außen sehr gering.



2,24 Meter

Kleinsten Schwenkradius  
seiner Klasse!



# VORSPRUNG IN JEDEM DETAIL.

**ZUGEGBEN, WIR SIND SCHON ETWAS STOLZ. DER ATLAS 165W IST DIE MASSGESCHNEIDERTE ANTWORT AUF KUNDENWÜNSCHE UND ZUKUNFTSANFORDERUNGEN. VIELE JAHRE LEIDENSCHAFTLICHER ENTWICKLUNGSARBEIT STECKEN IN DIESEM POWERPAKET.**

Unser Ziel: neben der Ermöglichung von Produktivitätssteigerungen, einer besseren Umweltverträglichkeit sowie hoher Sicherheit, eine kraftvolle und zugleich wendige Baumaschine in kompaktem Format zu schaffen. Mit dem ATLAS 165W ist uns das gelungen! Damit übernehmen wir wieder einmal die Vorreiterrolle für „serienmäßig maßgeschneiderte“ Lösungen.

Sein Wesen ist robust und feinfühlig, wendig und stabil, komfortabel und sicher zugleich. Geleitet von einem kompromisslosen Qualitätsanspruch haben wir nichts dem Zufall überlassen.

Bis in das kleinste Detail, vom Ausleger bis zum Zubehör, denken wir die Dinge zu Ende. Und diese Details können sich sehen lassen!



## FREIE SICHT

### // Kabine mit 360° Rundumsicht

Die großflächig verglaste Kabine mit sehr großer Frontscheibe, ungeteilten Seitenscheiben und tiefgezogener Heckscheibe bietet dem Fahrer eine uneingeschränkte 360° Sicht auf das Arbeitsumfeld. So wird der Arbeitsplatz zu einem ergonomischen und sicheren Ort und unterstützt präzises Arbeiten.



### // Rückfahrkamera

Die Überwachung des Seiten- und Rückraumbereichs gelingt mit der serienmäßigen Heck- und Seitenkamera. Gerade bei Drehbewegungen der Maschine, speziell auf beengtem Raum, erhöht die Kamera die Sicherheit.



### // Gut ablesbares Kamera-Display

Besten Überblick und Kontrolle bietet ein übersichtliches, aufgeräumtes und gut ablesbares Kameradisplay – ohne überflüssige Details.



## LEICHT ERREICHBARE SERVICEZUGÄNGE



### // Einfache Wartung

Einen serviceorientierter Maschinenaufbau garantiert kurze Wartungszeiten und minimiert die anfallenden Wartungskosten. **Alle Wartungspunkte** wie Messstellen, Filterwechsel oder die Reinigung der Kühlflächen **sind bequem zugänglich** und dank der großen, weit öffnenden Servicetüren leicht zu erreichen.



## WIE GESCHMIERT



### // Zentrale Schmierpunkte

Ebenfalls leicht zugänglich und gut sichtbar sind alle wichtigen Schmierbereiche – damit der Service auch in Zukunft noch Spaß macht.

## ALLES DABEI



### // Anhängerzugvorrichtung

Mit der Anhängerzugvorrichtung können bis zu 3 Tonnen schwere Anhänger gezogen werden, mit Auflaufbremse sogar bis zu 8 Tonnen. So kann das gesamte Werkzeug und die benötigte Ausrüstung mit zum Arbeitsplatz genommen werden.

## GUT VERSTAUT



### // Werkzeuge immer an Bord

Im Werkzeugfach im Unterwagen werden allerhand Werkzeuge für den schnellen Einsatz vor Ort ergonomisch angeordnet verstaut.

## ZÜGIGES ARBEITEN



### // Automatische Arbeitsbremse

Dank der automatischen Arbeitsbremse kann nach dem Anhalten sofort mit der Arbeit begonnen werden. Betriebsbremse und Achsblockierung werden automatisch aktiviert, sobald die Maschine still steht.



# WOHL. FÜHL. KABINE.

**WILLKOMMEN IN EINEM DER ANGENEHMSTEN ARBEITSPLÄTZE DER WELT, WILLKOMMEN IN UNSERER KABINE. MIT 360-GRAD-RUNDUMSICHT, GUT ABLESBAREN INSTRUMENTEN, GERINGEM GERÄUSCHPEGEL UND GUT DURCHDACHEM BELÜFTUNGS- UND ERGONOMIEKONZEPT.**

Einsteigen, wohlfühlen, loslegen! Die Fahrerkabine auf dem wendigen Kraftpaket ATLAS 165W könnte Andere neidisch machen auf einen der schönsten Arbeitsplätze der Welt.

Besonderes Augenmerk liegt auf Übersicht, der Gesundheit der Fahrer sowie komfortabler Bedienbarkeit. Über rutschfeste Stufen und einen großzügigen Einstieg geht es in die geräumige Kabine. Hier wacht der Maschinenführer auf einem hochwertigen Fahrersitz über den Projekten!

Der Sitz ist ergonomisch gestaltet, aus hochwertigem Material gearbeitet und in verschiedenen Ausführungen erhältlich. Natürlich individuell einstellbar, während die pneumatische Federung und Lendenwirbelunterstützung für hohen Sitzkomfort sorgen. Dabei dürfen Sitzheizung und Kopfstütze nicht fehlen!

Vom Sitz aus ist alles, was ein Fahrer für den Job braucht, gut erreichbar. Angefangen mit der mit-schwingenden Steuerkonsole und dem ergonomisch geformten Joystick, sämtlichen Schalthebeln und Bedienfeldern in Griffweite. Die Klimaautomatik sorgt nicht nur für Abkühlung an heißen Arbeitstagen, sondern sichert die Zufuhr sauberer, staubfreier Luft und wärmt natürlich im Winter. Über das Display lassen sich Temperatur, Gebläse und Klimaautomatik ganz einfach steuern.

Alle Kontrollinstrumente in dieser modernen und gut ausgestatteten Kabine sind übersichtlich angeordnet.

Die großflächige Verglasung für beste Rundumsicht kann auch nicht oft genug erwähnt werden. Für ein sicheres und gutes Gefühl. Den ganzen, manchmal langen, Arbeitstag!







**IHR ARBEITSPLATZ  
VON MORGEN.  
SCHON HEUTE.**

Atlas





#### // Multifunktionspanel

Klein, übersichtlich und für den schnellen Zugriff gemacht: Die optimierte Gestaltung der Taster und Schalter helfen, Fehlgriffe zu vermeiden.



#### // Klimaanlage

Frische Luft hält den Kopf frisch und die Atemwege frei von Staubbelastungen! Das schafft das gut durchdachte Belüftungssystem.



#### // Monitor mit Seiten- und Rückraumkamera

Der Monitor bringt maximale Sicherheit dank besserem Durchblick – insbesondere bei Drehbewegungen und dem Einsatz auf engem Raum.



#### // Smartphone-Ablage mit USB-Anschluss

Ein Leben ohne Smartphone? Unvorstellbar! Damit unser digitaler Alleskönner sicher aufgehoben ist, bekommt es einen Ehrenplatz in der Smartphoneablage.



#### // Komfortable Bedienung per Joystick

Reduziert auf die wichtigsten Elemente für eine intuitive Bedienung bewegt sich der Joystick ergonomisch mit dem Sitz – und passt in jede Hand.



#### // Flaschenhalter

Mit dem Flaschenhalter in bequemer Reichweite ist der Durstlöcher immer griffbereit und trotzdem gut und sicher verstaut!



#### // Kühlbox

Für den kleinen Hunger zwischendurch: In der integrierten Kühlbox mit Stromanschluss ist der Tagesproviant bestens verstaut.



#### // Rutschfester Fußboden

Immer festen Grip unter den Füßen, auch wenn es mal schnell gehen muss: Der rutschfeste Fußboden bewahrt Fahrer vor Fehlritten.



#### // Frontscheibe verstaubar

Der untere Teil der Frontscheibe ist herausnehmbar und leicht verstaubar. Das ermöglicht eine unkomplizierte direkte Kommunikation mit dem z.B. im Graben arbeitenden Kollegen auf Zuruf. Außerdem ist eine ungetrübte Sicht in die Baugrube gewährleistet.









## MOTOR



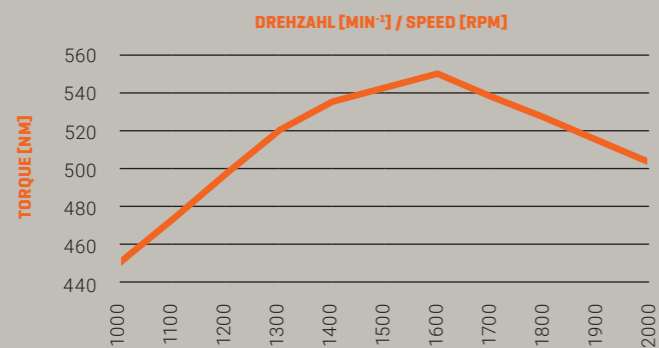
### Deutz

#### // TCD 4.1 L4 – intelligent effizient

Seit ATLAS Bestehen sind wir überzeugt von Deutz-Motoren. So ist auch beim 165W der wassergekühlte 4-Zylinder Reihenmotor mit Turboaufladung, Ladeluftkühlung und gekühlter externer Abgasrückführung das Herzstück. Das leistungsstarke Deutz Common-Rail (DCR®) Einspritzsystem und die elektronische Motorregelung (EMR 5) mit intelligenter Anbindung an das Antriebsmanagement sichern beste Motorperformance bei geringem Kraftstoffverbrauch.

#### // Erfüllt die Abgasnormen:

EU-Stufe 5 und US EPA Tier 4 mit DOC / DPF / SCR TIER IV final und die EU-Stufe 5.



## HYDRAULIK



### Bosch Rexroth

Die Hydraulikanlage sorgt für eine schnelle Ansprechzeit über die maximale Nutzung der verfügbaren Motorleistung. Dabei sorgt die Hydraulik von Bosch Rexroth über eine LUDV-Regelung für lastunabhängige Bewegungen durch eine elektronisch gesteuerte Pumpe. Diese intelligente Leistungsregelung ermöglicht hohe Durchflussleistung, kombiniert mit proportionalen Arbeitsfunktionen.

Für eine erhöhte Wirtschaftlichkeit kann die Arbeitsgeschwindigkeit jederzeit den Betriebsbedingungen angepasst werden – durch frei wähl- und einstellbare Arbeitsmodi. Ebenso steht für maximale Arbeitskräfte ein Power-Boost zur Verfügung.

## ACHSEN



### ZF

Die Kombination der Rahmen, Achsen und Getriebe bieten eine perfekte Kraftentfaltung bei erhöhter Standicherheit – durch die bewährte Auswahl von Qualitätsprodukten und die optimalste Positionierung der Komponenten. Die robuste Rahmenstruktur sorgt für eine lange Betriebszeit und gewährt eine lange Lebensdauer der Maschine.

Die schwere Achsenausführung ist bestens geeignet für Fahren im schweren Gelände. Die Pendelachse kann automatisch oder manuell zuschaltbar gesteuert werden.

## ANBAUWERKZEUGE



### ATLAS

ATLAS bietet eine breite Palette von Anbaugeräten und Werkzeugen für die unterschiedlichsten Anforderungen – und das **aus eigener Produktion!**

Das bietet Ihnen eine ganze Menge Vorteile:

**Sehr verschleißfest** – dank der Verwendung von hochfesten Stählen und einer soliden Konstruktion

**Maximale Effizienz** – alle Anbauwerkzeuge sind speziell für Ihr Baggermodell entwickelt und passen perfekt

**Zertifiziert** – nach den geltenden Sicherheitsstandards

**Garantiert** – mit allen Garantieleistungen und Support

**Mehrwert** – Steigerung des Wiederverkaufswertes

Und darüber hinaus: Die Verwendung von hochwertigen Anbaugeräten kann dazu beitragen, den Kraftstoffverbrauch und die Emissionen zu reduzieren, was wiederum unsere Umwelt nachhaltig schützt.

## DREHKRANZ



### Thyssen Krupp – Rothe Erde

Die Kugeldrehverbindung von Rothe Erde ist dank einer Innenverzahnung und abgedichteten Kugellagern eine optimale und gleichzeitig wirtschaftliche Lösung. Die Bauform ist jederzeit unempfindlich gegenüber hohen Momentenschwankungen.

QR-Code scannen, um direkt **zu den Anbauwerkzeugen** zu gelangen:





# TECHNISCHE DATEN

## MOTOR

Leistung Brutto (ISO 14396)	105 kW
Leistung Netto (ISO 9249)	100 kW
Modell	Deutz TCD 4.1 L4 EU Stufe V
Bauart	Turbolader/Ladeluftkühlung
Hubraum	4038 cm <sup>3</sup>
Zylinderzahl	4
Bohrung / Hub	101 / 126
Kühlersystem	wassergekühlt
Luftfilter	Trockenluftfilter
Batterie	2 x 12 V / 100 Ah
Lichtmaschine	24 V / 100 A
Anlasser	24 V / 4 kW
Serienmäßige Grundausstattung	Leerlaufautomatik/Motorstopp Kaltstarthilfe Dieselvorfilter Motorüberwachung

## HYDRAULIKSYSTEM

AWE 5 System (Load Sensing)	
grenzlastgeregelte Hochleistungskolbenpumpe	
kraftstoffsparende Bedarfsstromregelung	
feinfühlig, proportionale, unabhängige Steuerung	
Primär- und Sekundärabsicherung gegen Überlastung	
Nachsaugventile für alle Arbeitsfunktionen	
Rohrbruchsicherung für Hebe- und Verstellzylinder	
proportionale Greifer- und Greifer-Dreh-Funktion	
drei weitere Kreise für Zusatzverbraucher möglich	
max. 234 l/min Fördermenge	
max. 350 bar Betriebsdruck	
Zylinderendlagendämpfung	
Betriebsmode	F1 (Fine) F2 (Eco) F3 (Power)
Druckspeicher für Notabsenkung des Armsystems	
Grenzlastregelung	

## SCHWENKWERK

Axialkolbenmotor mit Prioritätsventil	
Planetenübersetzung	
automatische Mehrscheibenfeststellbremse	
zweistufige Ventile	
Schwenkmoment	41 kNm
Oberwagen-Drehzahl	9/min

## FAHRANTRIEB + BREMSEN

Regelfahrmotor	
Lastschaltgetriebe	
Doppelwirkendes Fahrbremsventil	
Fahrrichtungsvorwahl über Schalter im Joystick	
Automotives Fahren und Tempomat	
Höchstgeschwindigkeit	20 km/h
Geländegang	5 km/h
Kriechgang	3,5 km/h
Zugkraft	92 kN
Steigfähigkeit	55 %
Zweikreisbremsanlage	Lamellen
Feststellbremse	Lamellen

## UNTERWAGEN

Lenkachse mit autom. Pendelachsblockierung
Zusätzliche Achsblockierung über linken Joystick
Schwerlastachsen
Werkzeugkasten am Unterwagen
STD Bereifung: Mitas 10.00-20 16PR NB38 extra

## VIBRATIONSEMISSION \*

Hand-Arm-Vibrationen	< 2,5 m/s <sup>2</sup>
Ganzkörper-Vibrationen	< 0,5 m/s <sup>2</sup>
Messunsicherheit gemäß Norm EN 12096:1997	

\* zur Gefährdungsbeurteilung gemäß 2002/44/EG siehe ISO/TR 25398:2006

## FAHRERKABINE

Erfüllt neueste Sicherheitsnorm (ROPS)	
Extra breiter Einstieg	
Geräumiger Fußraum	
Radiovorbereitung mit Stummschaltung	
Vorbereitung für thermoelektrische Kühlbox	
Diverse Ablagemöglichkeiten, Dokumentenfach	
Wärmeschutzverglasung, Scheiben getönt	
Rundumsicht exzellent	
Fahrersitz	Komfortsitz mit Kopfstütze Armlehnen und Bandscheibenstütze Sitz getrennt von Konsole verstellbar Luftgefedert Beheizt Horizontale und vertikale Federung
Steuerung	Ergonomische Joystick mit Proportionalschieber Schlanke, höhen- und neigungs-verstellbare Lenksäule Übersichtliche Anordnung der Schalter im Bedienfeld Pendelachsblockierung im linken Joystick
Überwachung	Betriebsdatenanzeige über Display Automatische Überwachung, Warnung und Speicherung Rückraumüberwachungskamera Seitenkamera, Rechts
Klimatisierung	Klimaautomatik Sehr gute Luftverteilung durch optimal angeordnete Düsen Kältemittel R134a
Schallwerte	ISO 6396 (LpA) in Fahrerkabine: 69 dB(A) 2000/14 EG (LwA) Außenpegel: 97 dB(A)

## REIFEN (OPTION)

4-fach Bereifung 600/40 – 22.5 14PR Mitas
4-fach Bereifung 600/40 – 22.5 18PR Alliance
4-fach Bereifung 710/40 – 22.5 24PR Nokian
8-fach Bereifung 10.00-20 16PR Nokian
8-fach Bereifung 10.00-20 16PR Profil für Asphalteinsetzung
8-fach Bereifung 10.00-20 Super Elastik (bis 16 km/h)
8-fach Bereifung 315/70 R22.5 Bandenmarkt, Typ Grader
8-fach Bereifung 215/70 R22.5 Caliber Power Grip 23

## FÜLLMENGEN

Kraftstofftank	301 Liter
Kühlsystem	35 Liter
Motoröl	10 Liter
Hydrauliktankinhalt	180 Liter
Hydrauliksysteminhalt	220 Liter
Ad Blue®	32 Liter

## EINSATZGEWICHTE \*

MONOBLOCKAUSLEGER			
4,80 m (C6.4MG)			
	Stiel 2,65 m	Stiel 3,15 m	
Abstützplanierschild	16,7 - 17,2 t	16,8 - 17,3 t	
APS / PRATZEN	17,4 - 17,9 t	17,5 - 18,0 t	
Abstützpratzen 4-fach	17,8 - 18,1 t	17,7 - 18,2 t	
VERSTELLAUSLEGER			
Grundarm 1,87 m (C6.41)   Ausleger 3,10 m (C6.46)			
	Stiel 2,15 m	Stiel 2,65 m	
Abstützplanierschild	17,0 - 17,5 t	17,1 - 17,6 t	
APS / PRATZEN	17,7 - 18,2 t	17,8 - 19,3 t	
Abstützpratzen 4-fach	18,0 - 18,5 t	18,1 - 18,6 t	

## ANBAUGERÄTE (AUSWAHL)

	Inhalt SAE	Schnittbreite
Löffel F415	0,67 m <sup>3</sup>	850 mm
Löffel F418	0,92 m <sup>3</sup>	1100 mm
Grabenlöffel G644	0,56 m <sup>3</sup>	2000 mm





# ZUSATZ- AUSRÜSTUNG

**DAS LOHNT SICH FÜR SIE: UNSERE ATLAS-ZUSATZAUSRÜSTUNGEN  
FÜR EIN PLUS AN WIRTSCHAFTLICHKEIT UND SICHERHEIT.**

## FÜR MEHR EFFIZIENZ

- Betankungspumpe
- Rundumleuchte
- Getriebeschutz
- Steinschlagschutzgitter
- Hydraulischer Anbausatz, Abstützungen achsweise getrennt schalten
- Radabdeckung
- Kabinenerhöhung
- Patentierter Anhängerkupplung
- Bio Öl
- Verbreiterte Achsen (Gesamtbreite 2.750 mm)
- Verbreitertes Planierschild (2.750 mm)
- Schnellläufer 35 km/h

## KOMFORT FÜR DEN MITARBEITER

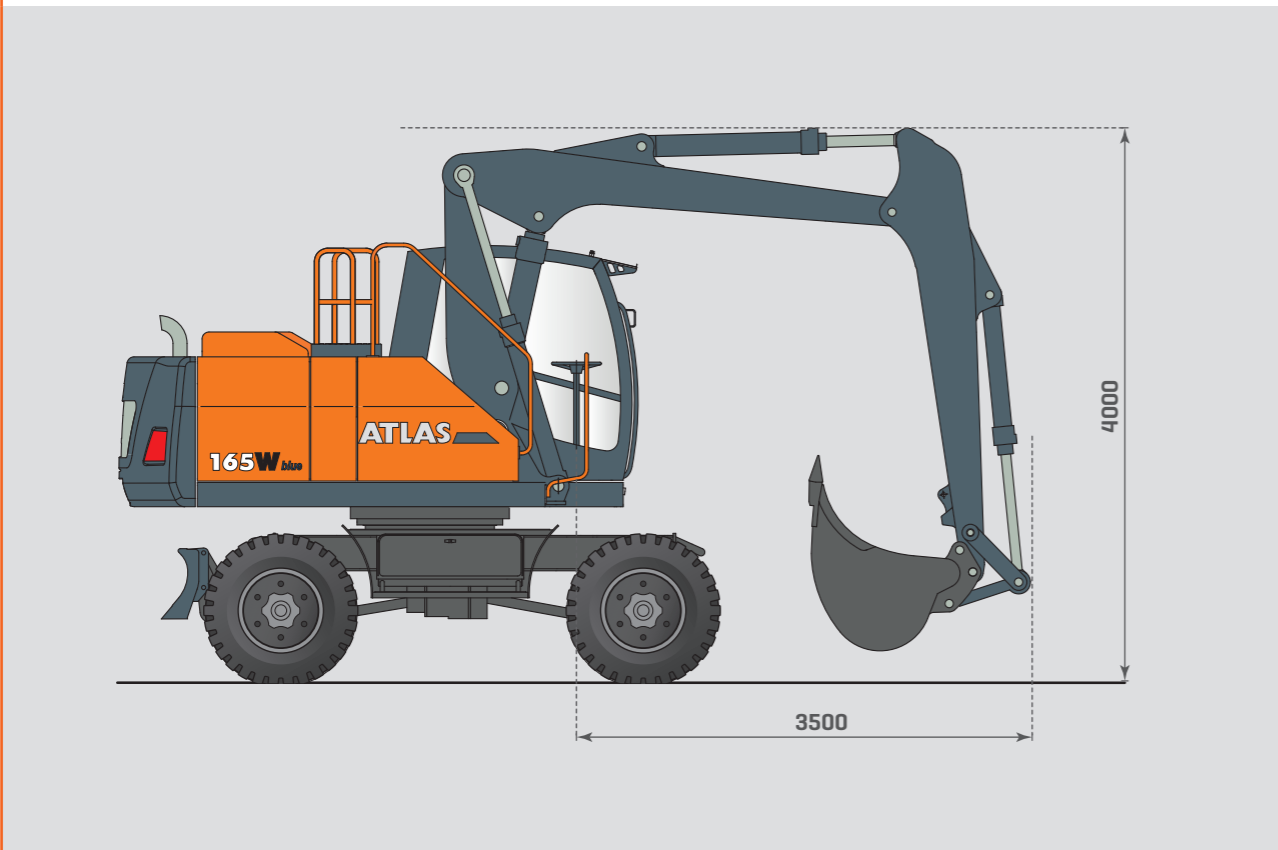
- Automatische Arbeitsbremse
- Proportionale Bedienung der Abstützungen über Schieber im Joystick
- Taktgesteuerte elektrische Zentralschmieranlage mit Überwachungsfunktion für Oberwagen und Armausrüstung
- Joysticklenkung
- 270° Kamerasystem
- LED-Arbeitsscheinwerfer
- 35% Achsdifferentialsperre
- Fahrsitz Premium (Actimo Evolution)
- Elektrische Kühlbox
- Radio mit USB und Bluetooth
- Summer-Alarm für Fahrbetrieb
- Standheizung mit Wasserkreislauf
- GPS/GSM Telemetriebox, zur Überwachung von Betriebsdaten, Verbrauch, Position

## WEITERE ZUSATZAUSRÜSTUNGEN SIEHE PREISLISTE

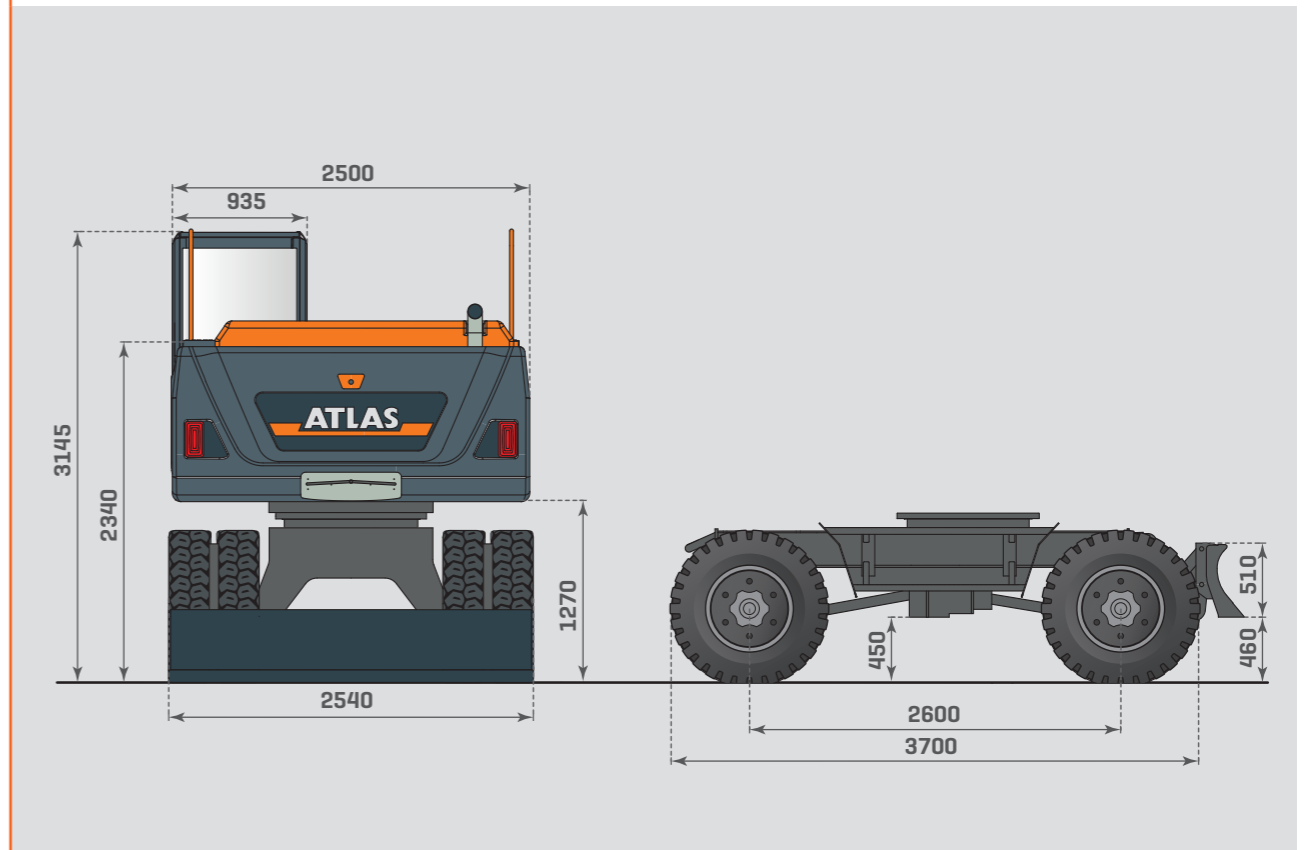
## SONDERLÖSUNGEN AUF ANFRAGE



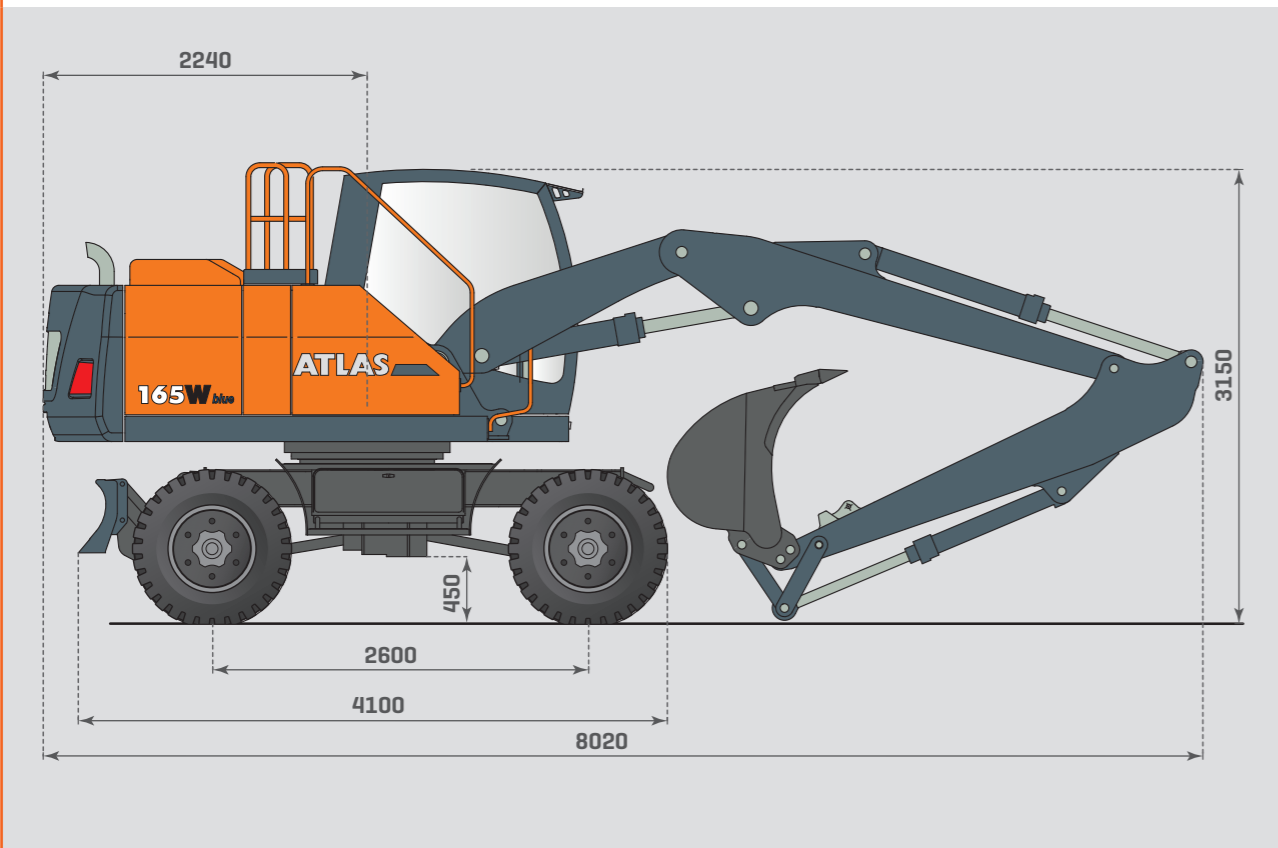
**STRASSENFAHREINSTELLUNG**



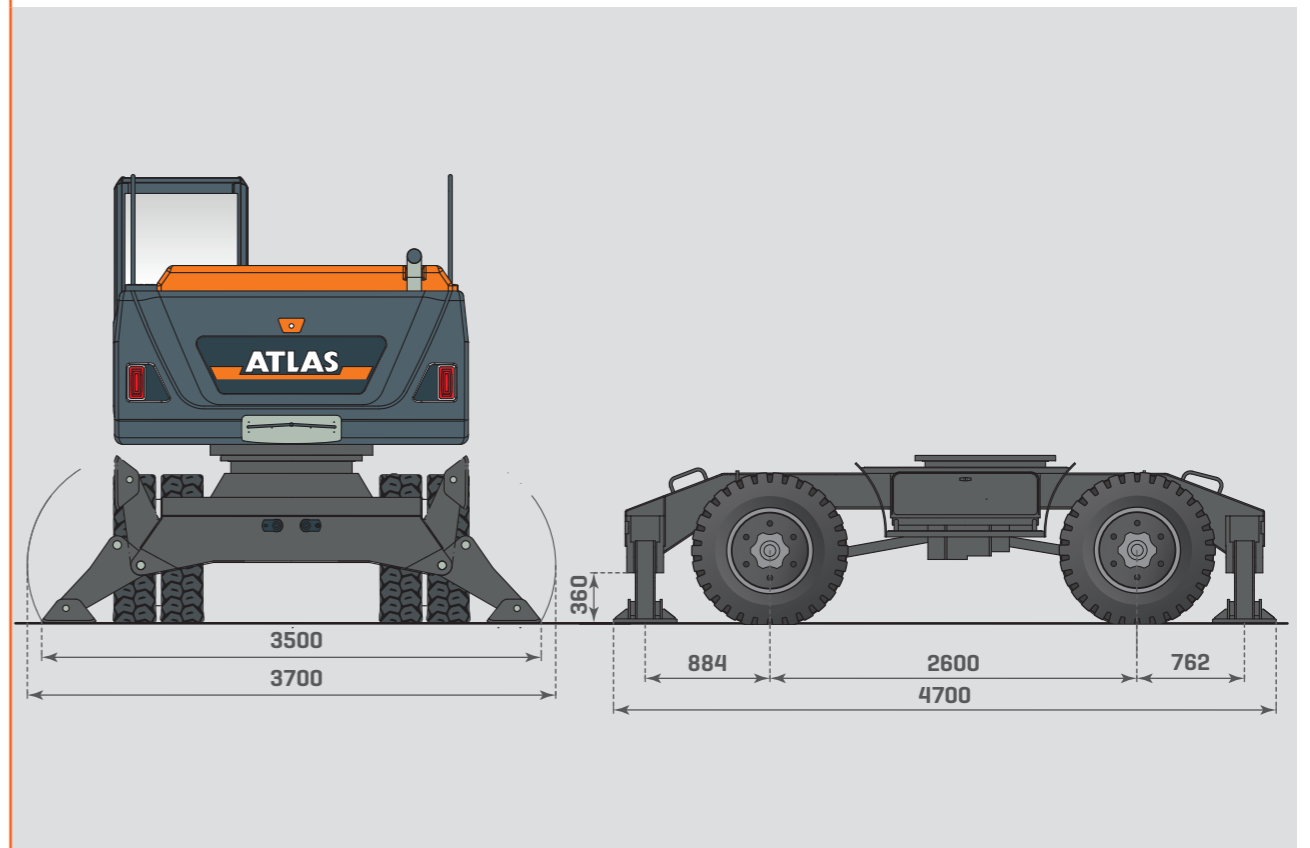
**A165W.2**



**TRANSPORTHÖHE (MIT LÖFFEL)**



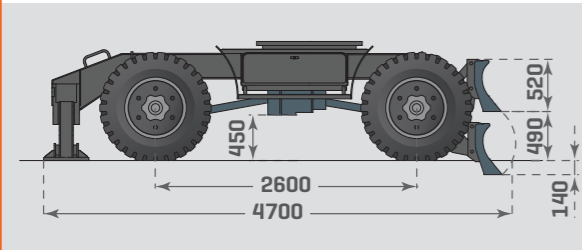
**A165W.32**



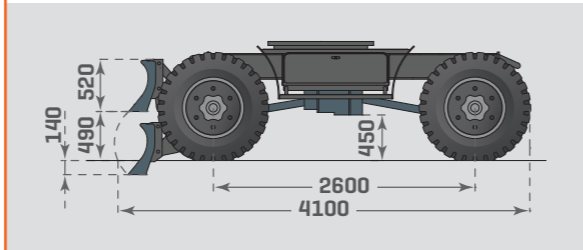


# ABSTÜTZUNGEN

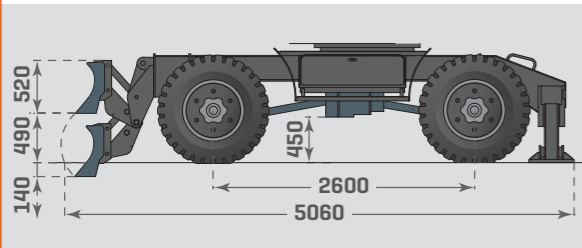
**A165W.33**



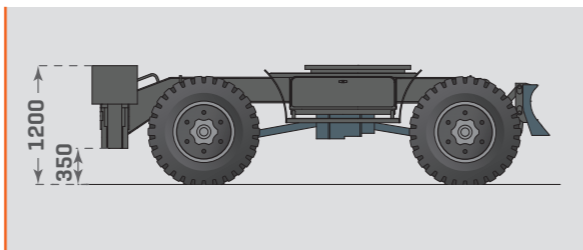
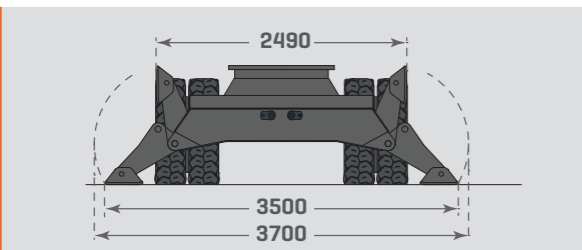
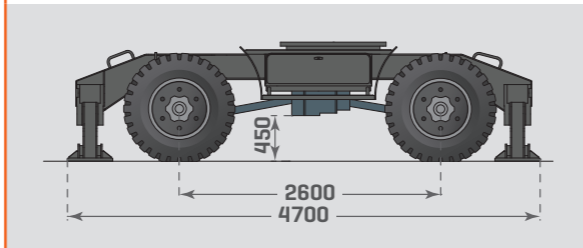
**A165W.2**



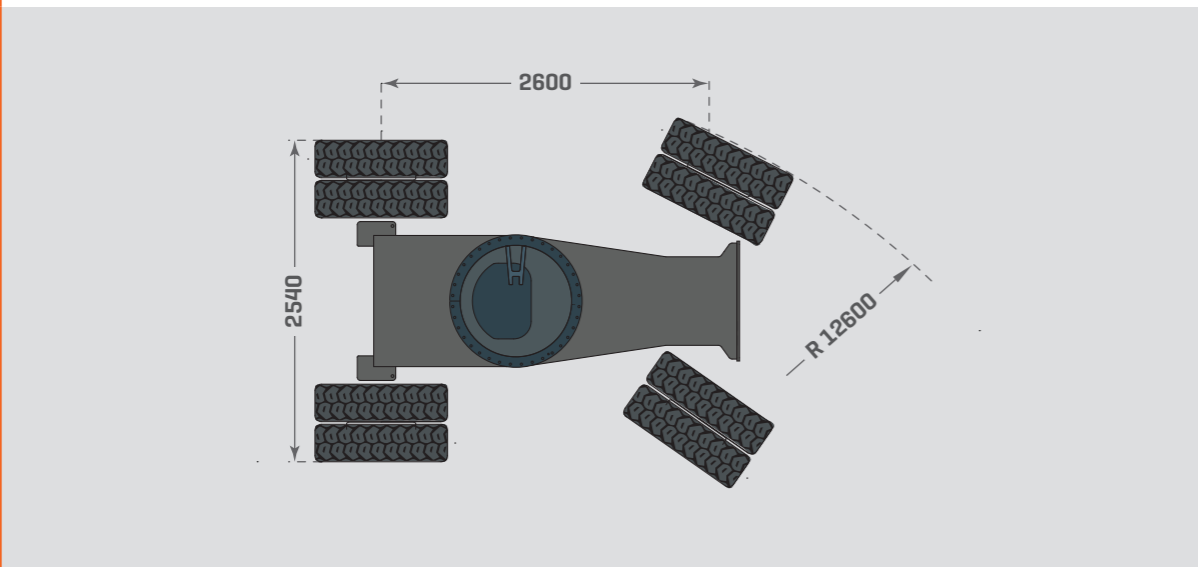
**A165W.35**



**A165W.32**

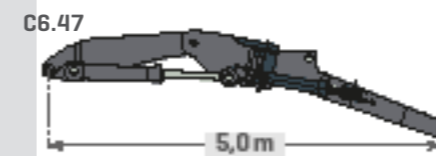
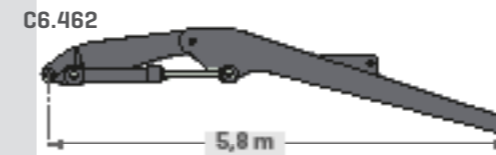
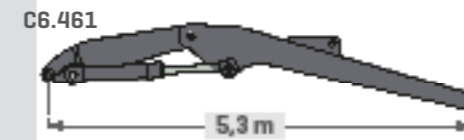


**ACHSE ZF 3060, BEREIFUNG 10.00-20**

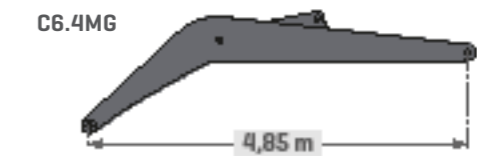
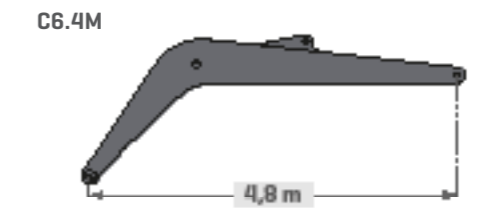
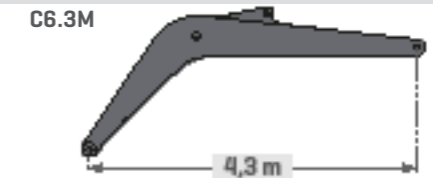


# AUSLEGER & KNICKARME

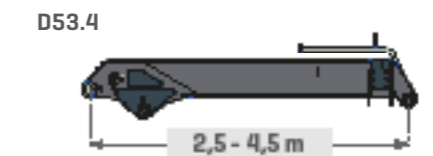
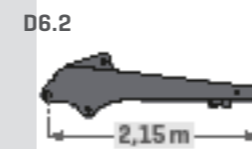
**VERSTELLAUSRÜSTUNG**



**MONOARME**

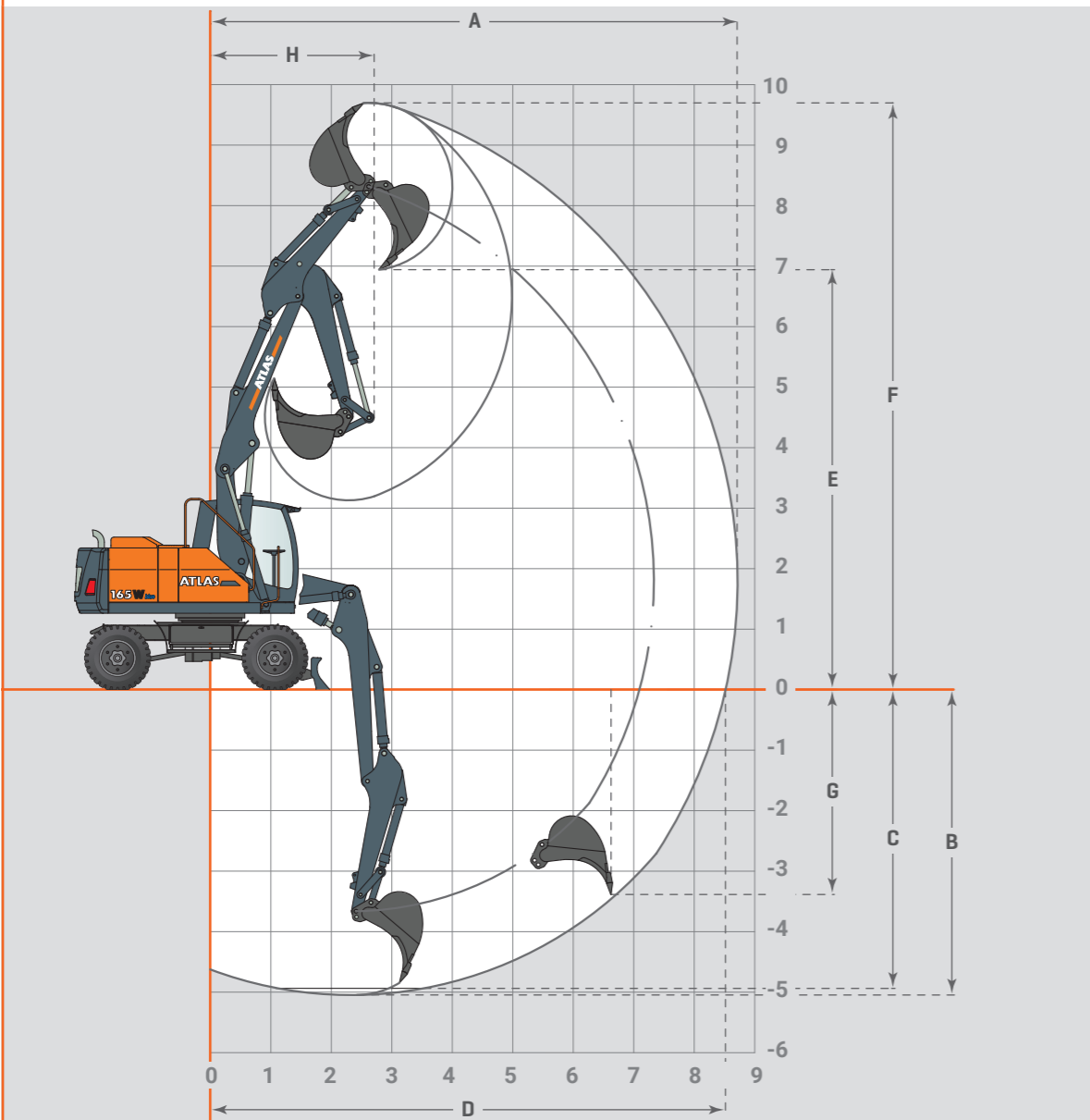


**STIELE**





## TIEFLÖFFELAUSRÜSTUNG MIT VERSTELLAUSLEGER 4,8 M, STIEL 2,15 M



### VERSTELLAUSLEGER C6.41, C6.46, STIEL D6.2

Löffelstielänge 2,15 m		
A	max. Reichweite	8.700 mm
B	max. Grabtiefe	5.050 mm
C	max. Grabtiefe (l=2,44 m Niveau)	4.950 mm
D	max. Reichweite am Boden	8.500 mm
E	max. Ausschütthöhe	6.950 mm
F	max. Einstichhöhe	9.650 mm
G	max. vertikale Einstichtiefe	3.350 mm
H	min. Frontschwenkradius	2.700 mm
	max. Reißkraft	68 KN
	max. Losbrechkraft	100 KN

### INFOBOX



## TRAGFÄHIGKEIT MIT VERSTELLAUSLEGER 4,8 M, STIEL 2,15 M | ACHSE STANDARD

	vorn	hinten	2 m			3 m			4 m			5 m			6 m			7 m		
			L	Q+	Q	L	Q+	Q	L	Q+	Q	L	Q+	Q	L	Q+	Q	L	Q+	Q
8 m	-	Schild				6,3*	6,3*	6,3*												
	Pratze	Pratze				6,3*	6,3*	6,3*												
7 m	-	Schild							4,9*	4,9*	4,9*									
	Pratze	Pratze							4,9*	4,9*	4,9*									
6 m	-	Schild							4,9*	4,9*	4,9*	4,5*	4,5*	4,0						
	Pratze	Pratze							4,9*	4,9*	4,9*	4,5*	4,5*	4,1						
5 m	-	Schild				6,0*	6,0*	6,0*	5,2*	5,2*	5,2*	4,6*	4,5	4,0	4,2*	3,3	3,0			
	Pratze	Pratze				6,0*	6,0*	6,0*	5,2*	5,2*	5,2*	4,6*	4,6*	4,0	4,2*	4,2*	3,0			
4 m	-	Schild				7,8*	7,8*	7,8*	5,8*	5,8*	5,4	4,8*	4,5	4,0	4,3*	3,4	3,0			
	Pratze	Pratze				7,8*	7,8*	7,8*	5,8*	5,8*	5,5	4,8*	4,8*	4,0	4,3*	4,3*	3,1			
3 m	-	Schild				7,7*	7,7*	7,7*	6,7*	6,7*	5,3	5,2*	4,4	3,9	4,4*	3,3	3,0	3,9*	2,5	2,2
	Pratze	Pratze				7,7*	7,7*	7,7*	6,7*	6,7*	5,5	5,2*	5,2*	4,1	4,4*	4,4*	3,1	3,9*	3,6	2,3
2 m	-	Schild	10,9*	10,9*	10,9*	9,0*	9,0	7,7	7,3*	6,0	5,2	5,5*	4,4	3,9	4,6*	3,2	2,9	3,9*	2,5	2,2
	Pratze	Pratze	10,9*	10,9*	10,9*	9,0*	9,0*	7,9	7,3*	7,3*	5,3	5,5*	5,5*	4,0	4,6*	4,5	2,9	3,9*	3,5	2,3
1 m	-	Schild	17,1*	17,1*	15,0	10,4*	9,1	7,7	7,4*	5,8	5,1	5,7*	4,2	3,7	4,7*	3,2	2,8	3,9*	2,5	2,2
	Pratze	Pratze	17,1*	17,1*	15,8	10,4*	10,4*	8,2	7,4*	7,4*	5,2	5,7*	5,7*	3,8	4,7*	4,5	2,9	3,9*	3,5	2,2
0 m	-	Schild	18,2*	18,2*	14,5	10,5*	8,6	7,3	7,5*	5,6	4,9	5,8*	4,1	3,6	4,7*	3,1	2,7	3,7*	2,4	2,1
	Pratze	Pratze	18,2*	18,2*	14,9	10,5*	10,5*	7,5	7,5*	7,5*	5,0	5,8*	5,8*	3,7	4,7*	4,4	2,8	3,7*	3,4	2,2
-1 m	-	Schild	18,4*	18,4*	14,6	10,7*	8,5	7,2	7,5*	5,5	4,7	5,8*	4,0	3,5	4,7*	3,0	2,9	3,7*	3,0	2,7
	Pratze	Pratze	18,4*	18,4*	15,0	10,7*	10,7*	7,4	7,5*	7,5*	4,9	5,8*	5,7	3,6	4,7*	4,3	2,7	3,7*	3,7*	2,3
-2 m	-	Schild	18,4*	18,4*	15,4	10,7*	10,7*	7,7	7,5*	7,5*	5,0	5,8*	5,8*	3,7	4,7*	4,7*	2,8	3,7*	3,7*	2,8
	Pratze	Pratze	18,6*	18,6*	14,7	11,0*	8,5	7,2	7,8*	5,5	4,8	5,8*	3,9	3,4	3,7*	3,0	2,6	3,7*	3,7*	2,7
-3 m	-	Schild	18,6*	18,6*	15,1	11,0*	11,0*	7,4	7,8*	7,8*	4,9	5,8*	5,7	3,5	3,7*	3,7*	2,8	3,7*	3,7*	2,8
	Pratze	Pratze	17,5*	17,5*	15,0	10,3*	8,5	7,3	6,7*	5,4	4,7	5,8*	5,8*	3,6	3,7*	3,7*	2,8	3,7*	3,7*	2,8

## TRAGFÄHIGKEIT MIT VERSTELLAUSLEGER 4,8 M, STIEL 2,15 M | ACHSE BREIT

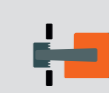
	vorn	hinten	2 m			3 m			4 m			5 m			6 m			7 m		
			L	Q+	Q	L	Q+	Q	L	Q+	Q	L	Q+	Q	L	Q+	Q	L	Q+	Q
8 m	-	Schild				6,3*	6,3*	6,3*												
	Pratze	Pratze				6,3*	6,3*	6,3*												
7 m	-	Schild							4,9*	4,9*	4,9*									
	Pratze	Pratze							4,9*	4,9*	4,9*									
6 m	-	Schild							4,9*	4,9*	4,9*	4,5*	4,5*	4,4						
	Pratze	Pratze							4,9*	4,9*	4,9*	4,5*	4,5*	4,5*						
5 m	-	Schild				6,0*	6,0*	6,0*	5,2*	5,2*	5,2*	4,6*	4,6*	4,4	4,2*	3,7	3,3			
	Pratze	Pratze				6,0*	6,0*	6,0*	5,2*	5,2*	5,2*	4,6*	4,6*	4,6*	4,2*	4,2*	3,5			
4 m	-	Schild				7,8*	7,8*	7,8*	5,8*	5,8*	5,8*	4,8*	4,8*	4,4	4,3*	3,7	3,3			
	Pratze	Pratze				7,8*	7,8*	7,8*	5,8*	5,8*	5,8*	4,8*	4,8*	4,6	4,3*	4,3*	3,5			
3 m	-	Schild				7,7*	7,7*	7,7*	6,7*	6,6	5,8	5,2*	4,9	4,3	4,4*	3,7	3,3	3,9*	2,8	2,5
	Pratze	Pratze				7,7*	7,7*	7,7*	6,7*	6,7*	6,2	5,2*	5,2*	4,6	4,4*	4,4*	3,5	3,9*	3,9	2,6
2 m	-	Schild	10,9*	10,9*	10,9*	9,0*	9,0*	8,7	7,3*	6,6	5,8	5,5*	4,9	4,3	4,6*	3,6	3,2	3,9*	2,8	2,4
	Pratze	Pratze	10,9*	10,9*	10,9*	9,0*	9,0*	9,0*	7,3*	7,3*	6,2	5,5*	5,5*	4,6	4,6*	4,6*	3,4	3,9*	3,8	2,6
1 m	-	Schild	17,1*	17,1*	17,1*	10,4*	10,3	8,8	7,4*	6,5	5,7	5,7*	4,7	4,1	4,7*	3,5	3,1	3,9*	2,7	2,4
	Pratze	Pratze	17,1*	17,1*	17,1*	10,4*	10,4*	9,3	7,4*	7,4*	6,0	5,7*	5,7*	4,4	4,7*	4,7*	3,3	3,9*	3,8	2,6
0 m	-	Schild	18,2*	18,2*	17,5	10,5*	9,8	8,3	7,5*	6,2	5,4	5,8*	4,6	4,0	4,7*	3,4	3,0	3,7*	2,7	2,4
	Pratze	Pratze	18,2*	18,2*	18,2*	10,5*	10,5*	8,9	7,5*	7,5*	5,8	5,8*	5,8*	4,3	4,7*	4,7*	3,2	3,7*	3,7*	2,5
-1 m	-	Schild	18,4*	18,4*	17,7	10,7*	9,7	8,3	7,5*	6,1	5,3	5,8*	4,4	3,9	4,7*	3,4	3,0	3,9*	2,7	2,4
	Pratze	Pratze	18,4*	18,4*	18,4*	10,7*	10,7*	8,8	7,5*	7,5*	5,7	5,8*	5,8*	4,1	4,7*	4,7	3,2	3,9*	3,9*	2,6
-2 m	-	Schild	18,6*	18,6*	17,8	11,0*	9,7	8,2	7,8*	6,1	5,4	5,8*	4,4	3,8	4,7*	3,3	2,9	3,7*	3,3	2,6
	Pratze	Pratze	18,6*	18,6*	18,6*	11,0*	11,0*	8,8	7,8*	7,8*	5,7	5,8*	5,8*	4,1	3,7*	3,7*	3,1	3,7*	3,7*	2,8
-3 m	-	Schild	17,5*	17,5*	17,5*	10,3*	9,7	8,3	6,7*	6,0	5,3	5,8*	5,8*	4,1	3,7*	3,7*	3,1	3,7*	3,7*	2,8
	Pratze	Pratze	17,5*	17,5*	17,5*	10,3*	10,3*	8,7	6,7*	6,7*	5,6	5,8*	5,8*	4,1	3,7*	3,7*	3,1	3,7*	3,7*	2,8



L = Längsrichtung unabgestützt



Q+ = quer abgestützt

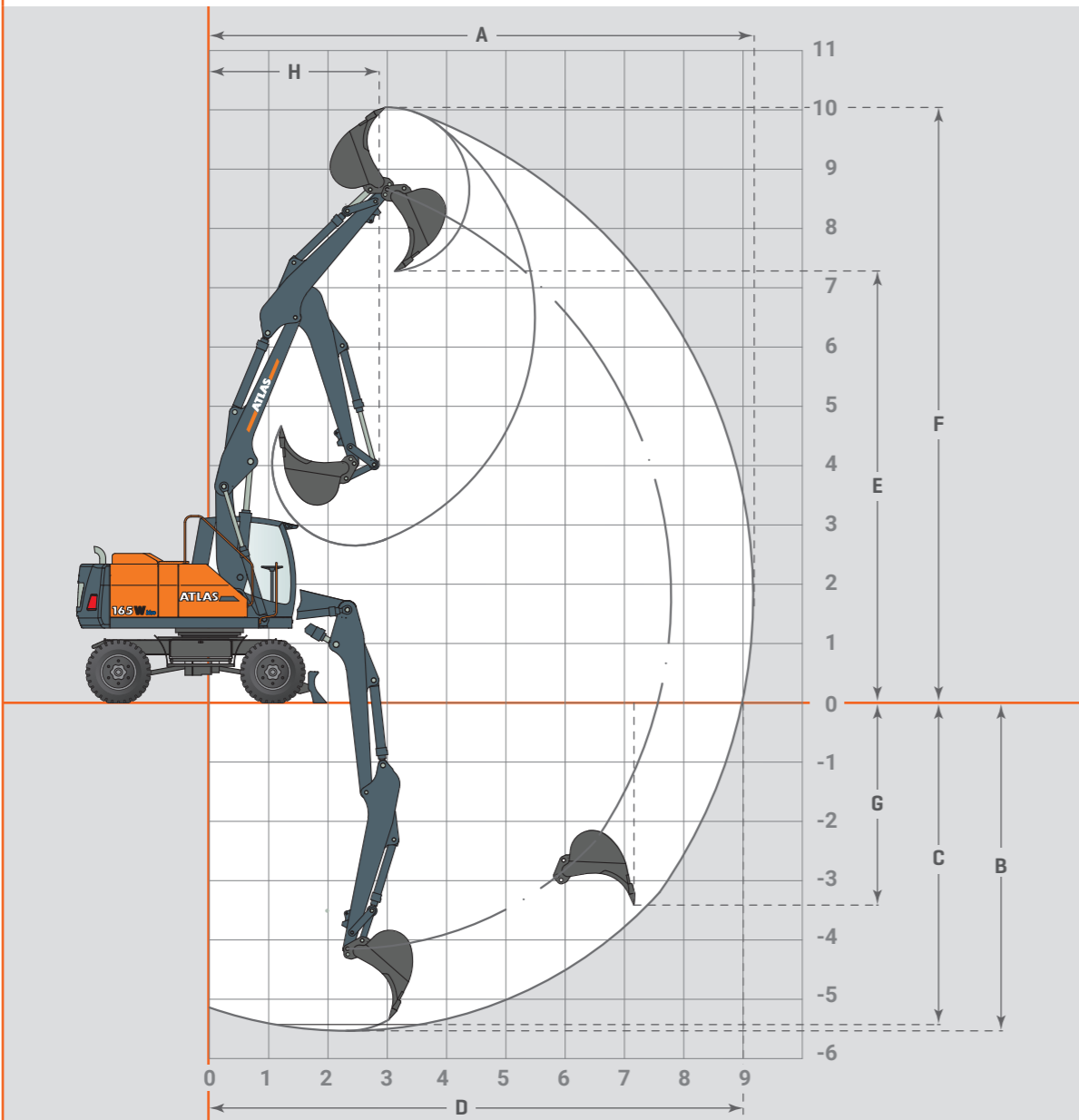


Q = quer unabgestützt

Traglastwerte in Tonnen (T) an der Knickarmspitze ohne Löffelkipppzylinder, ohne Werkzeug. Werte bei ebenen Untergrund, geschlossener Pendelachse und Druckzuschaltung. Die Werte quer zum Unterwagen gelten über 360° schwenkbar. Die Werte Quer 1) gelten abgestützt. Die Werte längs zum Unterwagen gelten abgestützt über die Starrachse, sowie unabgestützt über die Lenkachse. Die angegebenen Traglastwerte sind angegeben nach ISO 10567 und beinhalten eine Standsicherheit von 25% und sind gerechnet mit 87% der maximalen hydraulischen Hubkraft. Die durch die hydraulische Hubkraft begrenzten Werte sind durch ein Sternchen (\*) gekennzeichnet.



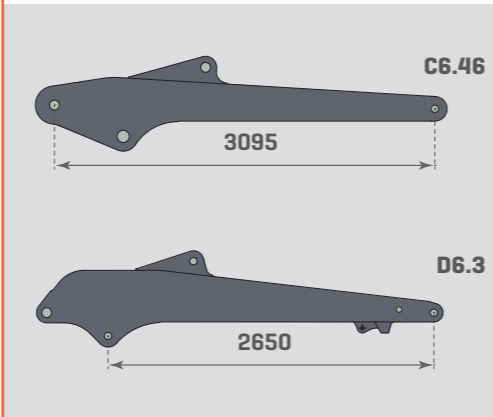
## TIEFLÖFFELAUSTRÜSTUNG MIT VERSTELLAUSLEGER 4,8 M, STIEL 2,65 M



### VERSTELLAUSLEGER C6.41, C6.46, STIEL D6.3

Löffelstielänge 2,65 m		
A	max. Reichweite	9.200 mm
B	max. Grabtiefe	5.550 mm
C	max. Grabtiefe (l=2,44m Niveau)	5.400 mm
D	max. Reichweite am Boden	9.000 mm
E	max. Ausschütthöhe	7.300 mm
F	max. Einstichhöhe	10.100 mm
G	max. vertikale Einstichtiefe	3.400 mm
H	min. Frontschwenkradius	2.850 mm
	max. Reißkraft	60 KN
	max. Losbrechkraft	100 KN

### INFOBOX



## TRAGFÄHIGKEIT MIT VERSTELLAUSLEGER 4,8 M, STIEL 2,65 M | ACHSE STANDARD

	vorn	hinten	2 m			3 m			4 m			5 m			6 m			7 m		
			L	Q+	Q	L	Q+	Q	L	Q+	Q	L	Q+	Q	L	Q+	Q	L	Q+	Q
8 m	Schild	Schild							4,9*	4,9*	4,9*									
	Pratze	Pratze							4,9*	4,9*	4,9*									
7 m	Schild	Schild										4,1*	4,1*	3,6						
	Pratze	Pratze										4,1*	4,1*	4,0						
6 m	Schild	Schild										4,0*	4,0*	3,6	3,8*	3,1	2,7			
	Pratze	Pratze										4,0*	4,0*	4,0*	3,8*	3,8*	3,0			
5 m	Schild	Schild							4,7*	4,7*	4,7*	4,2*	4,1	3,6	3,8*	3,1	2,7	3,6*	2,3	2,0
	Pratze	Pratze							4,7*	4,7*	4,7*	4,2*	4,2*	4,0	3,8*	3,8*	3,1	3,6*	3,6*	2,3
4 m	Schild	Schild				6,1*	6,1*	6,1*	5,3*	5,3*	4,9	4,5*	4,1	3,6	4,0*	3,1	2,8	3,6*	2,3	2,0
	Pratze	Pratze				6,1*	6,1*	6,1*	5,3*	5,3*	5,3*	4,5*	4,5*	4,0	4,0*	4,0*	3,1	3,7*	3,6	2,3
3 m	Schild	Schild				7,7*	7,7*	7,3	6,1*	5,4	4,7	4,9*	4,0	3,5	4,2*	3,1	2,7	3,7*	2,3	2,0
	Pratze	Pratze				7,7*	7,7*	7,7*	6,1*	6,1*	5,3	4,9*	4,9*	3,9	4,2*	4,2*	3,1	3,7*	3,6	2,3
2 m	Schild	Schild	10,5*	10,5*	10,5*	9,0*	8,4	7,1	6,9*	5,4	4,7	5,3*	4,0	3,5	4,4*	3,1	2,7	3,8*	2,3	2,0
	Pratze	Pratze	10,5*	10,5*	10,5*	9,0*	9,0*	8,2	6,9*	6,9*	5,3	5,3*	5,3*	3,9	4,4*	4,4*	3,1	3,8*	3,5	2,3
1 m	Schild	Schild	16,6*	16,6*	14,3	10,3*	8,4	7,1	7,3*	5,4	4,7	5,6*	3,9	3,4	4,6*	3,0	2,6	3,9*	2,2	1,9
	Pratze	Pratze	16,6*	16,6*	16,1	10,3*	10,3*	7,9	7,3*	7,3*	5,3	5,6*	5,6*	3,9	4,6*	4,6	3,0	3,9*	3,5	2,2
0 m	Schild	Schild	18,0*	17,3	13,5	10,5*	8,1	6,8	7,4*	5,2	4,5	5,7*	3,7	3,3	4,6*	2,8	2,5	3,9*	2,2	1,9
	Pratze	Pratze	18,0*	18,0*	15,3	10,5*	10,5*	7,7	7,4*	7,4*	5,1	5,7*	5,7*	3,7	4,6*	4,4	2,8	3,9*	3,4	2,2
-1 m	Schild	Schild	17,7*	16,6	12,9	10,5*	7,8	6,5	7,4*	5,0	4,3	5,7*	3,7	3,2	4,7*	2,8	2,4	3,6*	2,1	1,9
	Pratze	Pratze	17,7*	17,7*	14,7	10,5*	10,5*	7,4	7,4*	7,4*	4,9	5,7*	5,7*	3,6	4,7*	4,3	2,7	3,6*	3,4	2,1
-2 m	Schild	Schild	18,5*	16,9	13,2	10,8*	7,7	6,4	7,6*	5,0	4,3	5,9*	3,6	3,1	4,5*	2,7	2,3	3,6*	2,1	1,9
	Pratze	Pratze	18,5*	18,5*	15,4	10,8*	10,8*	7,5	7,6*	7,6*	5,0	5,9*	5,9*	3,6	4,5*	4,5*	2,8	3,6*	3,4	2,1
-3 m	Schild	Schild	18,2*	16,9	13,2	10,9*	7,8	6,5	7,6*	4,9	4,2	5,1*	3,4	3,0						
	Pratze	Pratze	18,2*	18,2*	15,0	10,9*	10,9*	7,4	7,6*	7,6*	4,8	5,1*	5,1*	3,4						
-4 m	Schild	Schild	14,4*	14,4*	13,5	8,3*	7,7	6,4	7,6*	7,6*	4,9	5,1*	5,1*	3,5						
	Pratze	Pratze	14,4*	14,4*	14,4*	8,3*	8,3*	7,3	7,6*	7,6*	4,9	5,1*	5,1*	3,5						

## TRAGFÄHIGKEIT MIT VERSTELLAUSLEGER 4,8 M, STIEL 2,65 M | ACHSE BREIT

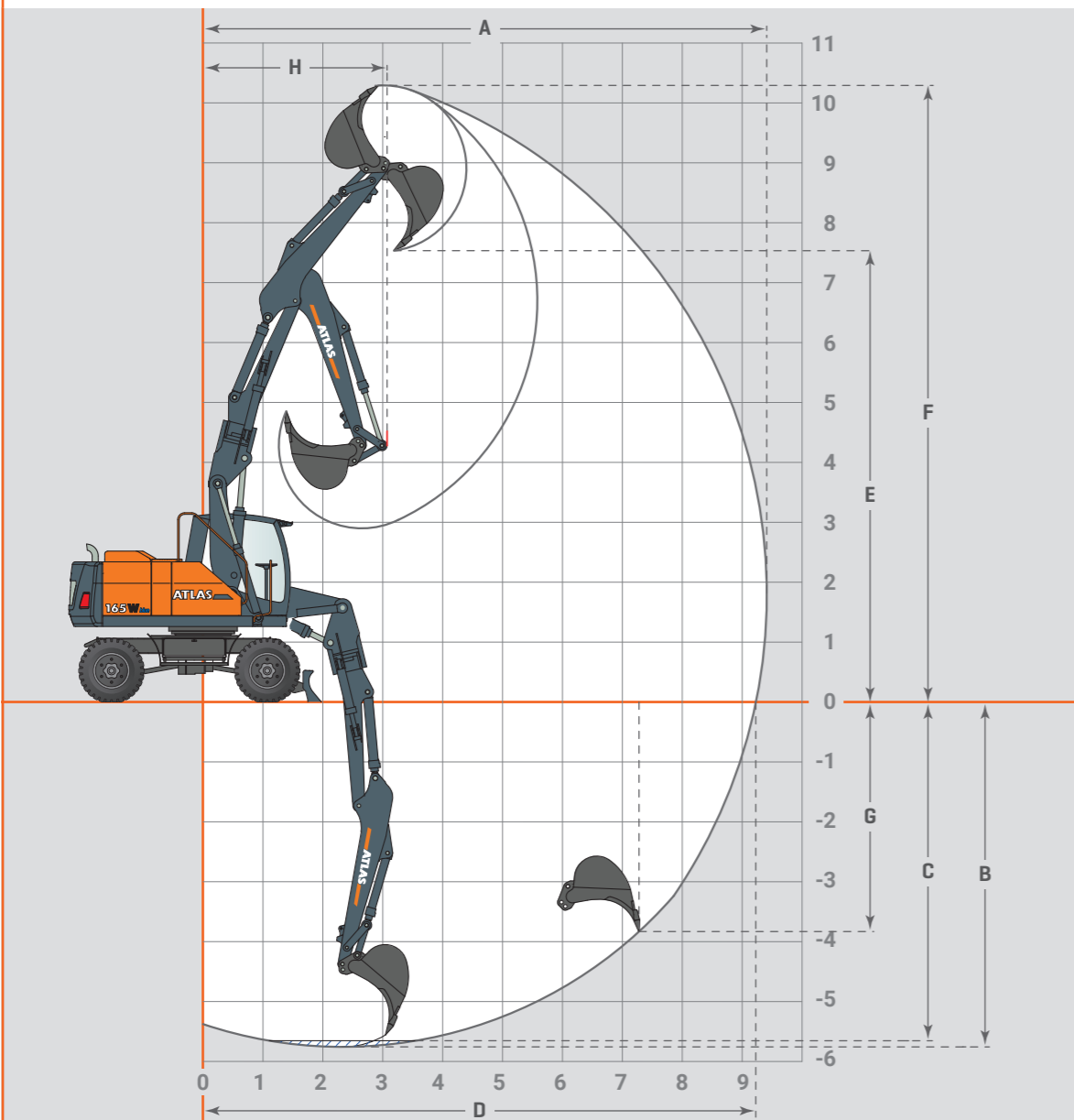
	vorn	hinten	2 m			3 m			4 m			5 m			6 m			7 m		
			L	Q+	Q	L	Q+	Q	L	Q+	Q	L	Q+	Q	L	Q+	Q	L	Q+	Q
8 m	Schild	Schild							4,9*	4,9*	4,9*									
	Pratze	Pratze							4,9*	4,9*	4,9*									
7 m	Schild	Schild										4,1*	4,1*	4,1*						
	Pratze	Pratze										4,1*	4,1*	4,1*						
6 m	Schild	Schild										4,0*	4,0*	4,0*	3,8*	3,7	3,3			
	Pratze	Pratze										4,0*	4,0*	4,0*	3,8*	3,8*	3,5			
5 m	Schild	Schild							4,7*	4,7*	4,7*	4,2*	4,2*	4,2*	3,8*	3,7	3,3	3,6*	2,8	2,5
	Pratze	Pratze							4,7*	4,7*	4,7*	4,2*	4,2*	4,2*	3,8*	3,8*	3,5	3,6*	3,6*	2,7
4 m	Schild	Schild				6,1*	6,1*	6,1*	5,3*	5,3*	5,3*	4,5*	4,5*	4,3	4,0*	3,7	3,3	3,7*	2,8	2,5
	Pratze	Pratze				6,1*	6,1*	6,1*	5,3*	5,3*	5,3*	4,5*	4,5*	4,5*	4,0*	4,0*	3,5	3,7*	3,7*	2,7
3 m	Schild	Schild				7,7*	7,7*	7,7*	6,1*	6,1*	5,8	4,9*	4,8	4,2	4,2*	3,7	3,3	3,7*	2,8	2,5
	Pratze	Pratze				7,7*	7,7*	7,7*	6,1*	6,1*	6,1*	4,9*	4,9*	4,5	4,2*	4,2*	3,5	3,7*	3,7*	2,7
2 m	Schild	Schild	10,5*	10,5*	10,5*	9,0*	9,0*	8,9	6,9*	6,6	5,8	5,3*	4,8	4,2	4,4*	3,7	3,3	3,8*	2,8	2,5
	Pratze	Pratze	10,5*	10,5*	10,5*	9,0*	9,0*	9,0*	6,9*	6,9*	6,1	5,3*	5,3*	4,5	4,4*	4,4*	3,5	3,8*	3,8*	2,6
1 m	Schild	Schild	16,6*	16,6*	16,6*	10,3*	10,3	8,8	7,3*	6,6	5,8	5,6*	4,7	4,2	4,6*	3,6	3,2	3,9*	2,7	2,4
	Pratze	Pratze	16,6*	16,6*	16,6*	10,3*	10,3*	9,3	7,3*	7,3*	6,1	5,6*	5,6*	4,5	4,6*	4,6*	3,4	3,9*	3,8	2,6
0 m	Schild	Schild	18,0*	18,0*	18,0*	10,5*	10,1	8,6	7,4*	6,4	5,6	5,7*	4,5	4,0	4,6*	3,5	3,1	3,9*	2,7	2,4
	Pratze	Pratze	18,0*	18,0*	18,0*	10,5*	10,5*	9,0	7,4*	7,4*	5,9	5,7*	5,7*	4,2	4,6*	4,6*	3,3	3,9*	3,8	2,5
-1 m	Schild	Schild	17,7*	17,7*	17,3	10,5*	9,7	8,2	7,4*	6,1	5,3	5,7*	4,5	3,9	4,7*	3,4	3,0	3,6*	2,6	2,3
	Pratze	Pratze	17,7*	17,7*	17,7*	10,5*	10,5*	8,8	7,4*	7,4*	5,7	5,7*	5,7*	4,2	4,7*	4,7*	3,2	3,6*	3,6*	2,5
-2 m	Schild	Schild	18,5*	18,5*	17,6	10,8*	9,6	8,1	7,6*	6,1	5,3	5,9*	4,4	3,8	4,5*	3,3	2,9	3,6*	2,6	2,3
	Pratze	Pratze	18,5*	18,5*	18,5*	10,8*	10,8*	8,7	7,6*	7,6*	5,7	5,9*	5,9*	4,1	4,5*	4,5*	3,1	3,6*	3,6*	2,5
-3 m	Schild	Schild	18,2*	18,2*	17,6	10,9*	9,7	8,2	7,6*	6,0	5,3	5,1*	4,2	3,7						
	Pratze	Pratze	18,2*	18,2*	18,2*	10,9*	10,9*	8,7	7,6*	7,6*	5,6	5,1*	5,1*	4,0						
-4 m	Schild	Schild	14,4*	14,4*	14,4*	8,3*	8,3*	8,1	7,6*	7,6*	5,6	5,1*	5,1*	3,9						
	Pratze	Pratze	14,4*	14,4*	14,4*	8,3*	8,3*	8,3*	7,6*	7,6*	5,6	5,1*	5,1*	3,9						

Traglastwerte in Tonnen (T) an der Knickarmspitze ohne Löffelkippzylinder, ohne Werkzeug. Werte bei ebenen Untergrund, geschlossener Pendelachse und Druckzuschaltung. Die Werte quer zum Unterwagen gelten über 360° schwenkbar. Die Werte Quer 1) gelten abgestützt. Die Werte längs zum Unterwagen gelten abgestützt über die Starrachse, sowie unabgestützt über die Lenkachse. Die angegebenen Traglastwerte sind angegeben nach ISO 10567 und beinhalten eine Standsicherheit von 25% und sind gerechnet mit 87% der maximalen hydraulischen Hubkraft. Die durch die hydraulische Hubkraft begrenzten Werte sind durch ein Sternchen (\*) gekennzeichnet.



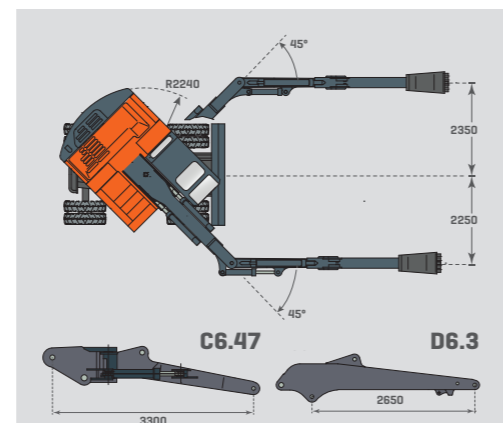


## TIEFLÖFFELAUSRÜSTUNG MIT VERSTELLAUSLEGER SEITLICH VERSTELLBAR 5,00 M, STIEL 2,65 M



### VERSTELLAUSLEGER C6.41, C6.47, STIEL D6.3

Löffelstiellänge 2,65 m		
A	max. Reichweite	9.450 mm
B	max. Grabtiefe	5.800 mm
C	max. Grabtiefe (l=2,44m Niveau)	5.700 mm
D	max. Reichweite am Boden	9.250 mm
E	max. Ausschütthöhe	7.550 mm
F	max. Einstichhöhe	10.300 mm
G	max. vertikale Einstichtiefe	3.850 mm
H	min. Frontschwenkradius	3.100 mm
	max. Reißkraft	60 KN
	max. Losbrechkraft	100 KN



## TRAGFÄHIGKEIT AUSLEGER SEITLICH VERSTELLBAR 5,00M, STIEL 2,65M | ACHSE STANDARD

	vorn	hinten	3 m			4 m			5 m			6 m			7 m			8 m		
			L	Q+	Q	L	Q+	Q	L	Q+	Q	L	Q+	Q	L	Q+	Q	L	Q+	Q
8 m	-	Schild				4,6*	4,6*	4,6*												
	-	Pratze				4,6*	4,6*	4,6*												
7 m	-	Schild							3,9*	3,9*	3,9*									
	-	Pratze							3,9*	3,9*	3,9*									
6 m	-	Schild							3,9*	3,9*	3,9*	3,7*	3,4	3,0						
	-	Pratze							3,9*	3,9*	3,9*	3,7*	3,7*	3,1						
5 m	-	Schild				4,7*	4,7*	4,7*	4,1*	4,1*	4,0	3,7*	3,4	3,0	3,5*	2,5	2,2			
	-	Pratze				4,7*	4,7*	4,7*	4,1*	4,1*	4,0	3,7*	3,7*	3,1	3,5*	3,5*	2,3			
4 m	-	Schild	6,9*	6,9*	6,9*	5,3*	5,3*	5,3*	4,4*	4,4*	3,9	3,9*	3,9*	3,1	3,5*	3,5*	2,3			
	-	Pratze	6,9*	6,9*	6,9*	5,3*	5,3*	5,3*	4,4*	4,4*	4,1	3,9*	3,9*	3,2	3,5*	3,5*	2,4			
3 m	-	Schild	6,8*	6,8*	6,8*	6,1*	6,1*	5,3	4,8*	4,8*	3,8	4,1*	3,4	3,0	3,6*	2,6	2,2			
	-	Pratze	6,8*	6,8*	6,8*	6,1*	6,1*	5,5	4,8*	4,8*	4,0	4,1*	4,1*	3,1	3,6*	3,6*	2,3			
2 m	-	Schild	8,1*	8,1*	7,7	6,9*	5,8	5,1	5,2*	4,3	3,8	4,3*	3,4	3,0	3,7*	2,5	2,2	3,2*	2,0	1,7
	-	Pratze	8,1*	8,1*	8,1*	6,9*	6,9*	5,3	5,2*	5,2*	4,0	4,3*	4,3*	3,0	3,7*	3,6	2,3	3,2*	2,8	1,8
1 m	-	Schild	9,8*	9,1	7,7	7,1*	5,8	5,0	5,4*	4,2	3,7	4,4*	3,3	2,9	3,7*	2,5	2,1	3,1*	1,9	1,7
	-	Pratze	9,8*	9,8*	7,9	7,1*	7,1*	5,2	5,4*	5,4*	3,8	4,4*	4,4*	3,0	3,7*	3,5	2,2	3,1*	2,8	1,7
0 m	-	Schild	10,1*	8,6	7,3	7,1*	5,6	4,9	5,5*	4,1	3,6	4,5*	3,1	2,7	3,7*	2,4	2,1			
	-	Pratze	10,1*	10,1*	7,5	7,1*	7,1*	5,0	5,5*	5,5*	3,7	4,5*	4,4	2,8	3,7*	3,4	2,2			
-1 m	-	Schild	10,3*	8,3	7,0	7,2*	5,4	4,6	5,5*	3,9	3,4	4,5*	3,0	2,6	3,7*	2,3	2,0			
	-	Pratze	10,3*	10,3*	7,2	7,2*	7,2*	4,8	5,5*	5,5*	3,5	4,5*	4,3	2,7	3,7*	3,3	2,1			
-2 m	-	Schild	10,5*	8,2	6,9	7,3*	5,3	4,6	5,7*	3,9	3,4	4,5*	2,9	2,5	2,7*	2,3	2,0			
	-	Pratze	10,5*	10,5*	7,1	7,3*	7,3*	4,7	5,7*	5,6	3,5	4,5*	4,2	2,6	2,7*	2,7*	2,1			
-3 m	-	Schild	10,6*	8,2	6,9	7,5*	5,3	4,6	5,4*	3,7	3,2	3,3*	2,9	2,5						
	-	Pratze	10,6*	10,6*	7,1	7,5*	7,5*	4,7	5,4*	5,4*	3,3	3,3*	3,3*	2,6						
-4 m	-	Schild	8,9*	8,3	7,0	5,6*	5,2	4,5												
	-	Pratze	8,9*	8,9*	7,1	5,6*	5,6*	4,6												

## TRAGFÄHIGKEIT AUSLEGER SEITLICH VERSTELLBAR 5,00M, STIEL 2,65M | ACHSE BREIT

	vorn	hinten	3 m			4 m			5 m			6 m			7 m			8 m		
			L	Q+	Q	L	Q+	Q	L	Q+	Q	L	Q+	Q	L	Q+	Q	L	Q+	Q
8 m	-	Schild				4,6*	4,6*	4,6*												
	-	Pratze				4,6*	4,6*	4,6*												
7 m	-	Schild							3,9*	3,9*	3,9*									
	-	Pratze							3,9*	3,9*	3,9*									
6 m	-	Schild							3,9*	3,9*	3,9*	3,7*	3,7*	3,3						
	-	Pratze							3,9*	3,9*	3,9*	3,7*	3,7*	3,5						
5 m	-	Schild				4,7*	4,7*	4,7*	4,1*	4,1*	4,1*	3,7*	3,7*	3,4	3,5*	2,8	2,5			
	-	Pratze				4,7*	4,7*	4,7*	4,1*	4,1*	4,1*	3,7*	3,7*	3,6	3,5*	3,5*	2,7			
4 m	-	Schild	6,9*	6,9*	6,9*	5,3*	5,3*	5,3*	4,4*	4,4*	4,3	3,9*	3,8	3,4	3,5*	2,8	2,5			
	-	Pratze	6,9*	6,9*	6,9*	5,3*	5,3*	5,3*	4,4*	4,4*	4,4*	3,9*	3,9*	3,6	3,5*	3,5*	2,7			
3 m	-	Schild	6,8*	6,8*	6,8*	6,1*	6,1*	5,8	4,8*	4,8	4,2	4,1*	3,7	3,3	3,6*	2,8	2,5			
	-	Pratze	6,8*	6,8*	6,8*	6,1*	6,1*	6,1*	4,8*	4,8*	4,5	4,1*	4,1*	3,5	3,6*	3,6*	2,7			
2 m	-	Schild	8,1*	8,1*	8,1*	6,9*	6,5	5,7	5,2*	4,7	4,2	4,3*	3,7	3,3	3,7*	2,8	2,5	3,2*	2,2	1,9
	-	Pratze	8,1*	8,1*	8,1*	6,9*	6,9*	6,0	5,2*	5,2*	4,4	4,3*	4,3*	3,5	3,7*	3,7*	2,6	3,2*	3,1	2,1
1 m	-	Schild	9,8*	9,8*	8,8	7,1*	6,5	5,6	5,4*	4,7	4,1	4,4*	3,6	3,2	3,7*	2,7	2,4	3,1*	2,2	1,9
	-	Pratze	9,8*	9,8*	9,3	7,1*	7,1*	6,0	5,4*	5,4*	4,4	4,4*	4,4*	3,4	3,7*	3,7*	2,6	3,1*	3,0	2,0
0 m	-	Schild	10,1*	9,8	8,3	7,1*	6,3	5,5	5,5*	4,6	4,4	4,5*	3,5	3,1	3,7*	2,7	2,3			
	-	Pratze	10,1*	10,1*	8,8	7,1*	7,1*	5,8	5,5*	5,5*	4,2	4,5*	4,5*	3,2	3,7*	3,7*	2,5			
-1 m	-	Schild	10,3*	9,5	8,1	7,2*	6,0	5,2	5,5*	4,4	3,8	4,5*	3,3	2,9	3,7*	2,6	2,3			
	-	Pratze	10,3*	10,3*	8,6	7,2*	7,2*	5,6	5,5*	5,5*	4,1	4,5*	4,5*	3,1	3,7*	3,6	2,4			
-2 m	-	Schild	10,5*	9,4	8,0	7,3*	6,0	5,2	5,7*	4,3	3,8	4,5*	3,2	2,8	2,7*	2,6	2,3			
	-	Pratze	10,5*	10,5*	8,5	7,3*	7,3*	5,5	5,7*	5,7*	4,0	4,5*	4,5*	3,0	2,7*	2,7*	2,4			
-3 m	-	Schild	10,6*	9,4	8,0	7,5*	6,0	5,2	5,4*	4,2	3,6	3,3*	3,2	2,8						
	-	Pratze	10,6*	10,6*	8,5	7,5*	7,5*	5,5	5,4*	5,4*	3,9	3,3*	3,3*	3,0						
-4 m	-	Schild	8,9*	8,9*	8,5	5,6*	5,6*	5,4												
	-	Pratze	8,9*	8,9*	8,4	5,6*	5,6*	5,4												

Traglastwerte in Tonnen (T) an der Knickarmspitze ohne Löffelkippzylinder, ohne Werkzeug. Werte bei ebenen Untergrund, geschlossener Pendelachse und Druckzuschaltung. Die Werte quer zum Unterwagen gelten über 360° schwenkbar. Die Werte Quer 1) gelten abgestützt. Die Werte längs zum Unterwagen gelten abgestützt über die Starrachse, sowie unabgestützt über die Lenkachse. Die angegebenen Traglastwerte sind angegeben nach ISO 10567 und beinhalten eine Standsicherheit von 25% und sind gerechnet mit 87% der maximalen hydraulischen Hubkraft. Die durch die hydraulische Hubkraft begrenzten Werte sind durch ein Sternchen (\*) gekennzeichnet.







1919  
**GRÜNDUNG**

Hinrich Weyhausen gründet das Unternehmen und produziert zunächst landwirtschaftliche Geräte am Standort Delmenhorst.

1945  
**DAS ERSTE PATENT**

Das erste Patent für einen ATLAS Anbaukran wird erteilt.

1950  
**ERSTER VOLLHYDRAULISCHER BAGGER**

Mit dem ersten vollhydraulisch betriebenen ATLAS Bagger beginnt die Erfolgsgeschichte für eine ganze Branche.

1956  
**ATLAS VECHTA**  
Inbetriebnahme des Standorts ATLAS Vechta.

1960  
**ATLAS GANDERKESEE**  
Inbetriebnahme des Standorts ATLAS Ganderkesee.

1965  
**ZWEIWEGEBAGGER**  
Der weltweit erste ATLAS Zweiwegebagger legt den Grundstein zu einer führenden Position in diesem Markt.

1980  
**ATLAS UK**  
Inbetriebnahme des Produktionsstandorts von ATLAS Cranes in Bradford, England.



1986  
**ATLAS MOBILBAGGER 1304**  
Marktstart des bisher meistverkauften ATLAS Baggermodells.

2001  
**FÜHRUNGSWECHSEL**  
ATLAS wird vom amerikanischen Terex-Konzern übernommen.

2010  
**ATLAS MASCHINEN GMBH**  
Der Unternehmer Fil Filipov erwirbt ATLAS und etabliert die Firma unter dem Markennamen „ATLAS Maschinen GmbH“ wieder als eigenständiges Unternehmen.

2012  
**SPARE PARTS GMBH**  
Gründung der ATLAS Spare Parts GmbH – zur Erhöhung der Effizienz in der Teileversorgung.

2014  
**NEUER GESCHÄFTSFÜHRER**  
ATLAS erweitert sein Lieferprogramm um Tunnelbagger. Gleichzeitig wird Brahim Stitou zum alleinvertretungsberechtigten Geschäftsführer der ATLAS Maschinen GmbH ernannt.

2015  
**INNOVATION HOCH 3**  
Der erste von vielen später folgenden Elektrobaggern wird ausgeliefert.

Bei der neu gegründeten ATLAS Group Services GmbH sind nun alle Schulungen konzentriert; sie finden im eigenen Schulungszentrum statt.

Es erfolgt die Umbenennung der ATLAS Maschinen GmbH in ATLAS GmbH.

2017  
**MINI- UND MIDI-BAGGER**  
Erweiterung des Produktportfolios um ATLAS Mini- und Midi-Bagger.

2019  
**100 JÄHRIGES JUBILÄUM**  
Mit Stolz blickt ATLAS auf sein 100-jähriges Bestehen zurück und feiert es gebührend.

2020  
**BEREIT FÜR DIE ZUKUNFT**  
ATLAS stellt den ersten batteriebetriebenen Bagger vor. Der 200 MH accu arbeitet bei der Hamburger Stadtreinigung im Recycling-Einsatz.

ATLAS Maschinen werden ab sofort mit der Stufe V Abgasnachbehandlung ausgestattet.

ATLAS stellt Fahrerkabinen selbst her.

2023  
**BLICK IN DIE ZUKUNFT**  
ATLAS modernisiert seinen Markenauftritt, überarbeitet die Typenkennungen ZW, MW, Mobil, Krane und schärft sein Profil, um gut gerüstet in die Zukunft zu gehen.

**INNOVATIV.  
LEIDENSCHAFTLICH.  
WEGWEISEND.  
SEIT 1919.**









#### **WERK GANDERKESEE**

Atlas GmbH  
Atlasstraße 6  
27777 Ganderkesee, Germany  
T: +49 (0) 4222 954 0  
F: +49 (0) 4222 954 220  
info@atlasgmbh.com  
www.atlasgmbh.com

#### **WERK VECHTA**

Atlas GmbH  
Theodor-Heuss-Str. 3  
49377 Vechta, Germany  
T: +49 (0) 4441 954 0  
F: +49 (0) 4441 954 299  
info@atlasgmbh.com  
www.atlasgmbh.com

#### **WERK DELMENHORST**

Atlas GmbH  
Stedinger Straße 324  
27751 Delmenhorst, Germany  
T: +49 (0) 4221 49 10  
F: +49(0)4221491443  
info@atlasgmbh.com  
www.atlasgmbh.com

#### **Standort England**

Atlas Cranes UK Ltd.  
National Sales & Service Facility  
Wharfedale Road,  
Euroway Trading Est.  
Bradford, England BD4 6SL  
United Kingdom  
T: +44 1274900900  
F: +44 274653785  
atlasuk@atlasgmbh.com  
www.atlas-cranes.co.uk