

**10**  
ATLAS 1919 - 2019

**ATLAS**  
SEIT 1919

**STANDSICHER. STARK. STABIL.**

**10 MODELLE - 14-23 TONNEN**



**MOBILBAGGER**

[WWW.ATLASGMBH.COM](http://WWW.ATLASGMBH.COM)

# ATLAS – BAUMASCHINEN-HERSTELLER MIT TRADITION

## Von Mensch zu Mensch

Als Hinrich Weyhausen im Jahre 1919 begann, Bau- und Landmaschinen zu verkaufen, stellte er fest, dass es die Geräte, die seine Kunden eigentlich brauchten, nicht gab. Also hörte er ihnen genau zu und begann, die Maschinen selbst zu bauen – exakt nach den Bedürfnissen der Menschen, die seine Maschinen jeden Tag im Einsatz hatten. Er leistete Pionierarbeit aus Leidenschaft unter dem Markennamen ATLAS. Sein Hauptaugenmerk lag dabei immer auf dem Nutzen der Maschinen. Und in Bezug auf dieses Ideal hat sich bis heute bei uns nichts geändert.



**Atlas macht Sie stark mit ausgezeichneten Produkten und umfassendem Service.**



Mit hochmotivierten Mitarbeitern, großem Engagement und viel Erfahrung entwickelt die ATLAS GmbH erfolgreiche Kran- und Baggertechnik. Eine Vielzahl von Kunden, Konstrukteuren und Spezialisten auf der ganzen Welt haben dazu ihren Beitrag geleistet. Das Ergebnis sind robuste Geräte, die es Ihnen möglich machen, effizienter und sicherer zu arbeiten als jemals zuvor.

Im gleichen Maß wie unser Knowhow wuchs auch unser Händler- und Servicenetz weltweit. Daher können wir – damals wie heute – garantieren, dass wir immer direkt vor Ort sind, wenn Sie uns brauchen.



Atlas produziert eine breite Palette von Geräten für die Bau-, Bahn-, Materialumschlag- und Infrastrukturindustrie. Weitere Informationen zu Atlas finden Sie unter [www.atlasgmbh.com](http://www.atlasgmbh.com).

#### BAU



#### TRANSPORT



#### INFRASTRUKTUR



#### RECYCLING



## KUNDENZUFRIEDENHEIT STEHT BEI UNS AN OBERSTER STELLE!

### WIR ENGAGIEREN UNS DAFÜR,

unsere Kunden mit Produkten und Service auf höchstem Qualitätsniveau zu versorgen.

### QUALITÄTSSTANDARDS UND KUNDENZUFRIEDENHEIT

werden in Form von Serviceleistung, Zuverlässigkeit, Relevanz und Pünktlichkeit gemessen.

### UNSERE FIRMENPHILOSOPHIE, ZIELE UND PLANUNG

sind auf nachhaltige Ablaufverbesserung ausgerichtet, um auf dieser Grundlage unsere Wettbewerbsposition zu stärken und die Produktqualität und Servicestandards zu verbessern.

### QUALITÄTSSTANDARDS UND KUNDENZUFRIEDENHEIT

werden an der Produktleistung und Zuverlässigkeit gemessen.

# LIEFERPROGRAMM

- 140W
- 140W Bigfoot
- 150W
- 160W
- 160Wsr
- 165Wsr
- 175Wsr
- 180Wsr
- 190W
- 220W



# UMFANGREICHES HÄNDLERNETZ HERVORRAGENDER SERVICE KUNDENORIENTIERT



# LEISTUNGSFÄHIG



**Ausgezeichnete Sicht**



**Intelligente lastunabhängige Hydraulik**



**Komfort**



**Sicherheitsleuchte für den Aufstieg**



**Verbesserte Kühlung**

**Immer gesichert**

**Optimierter Unterwagen**



- **Dynamische Leistung**
- **Geringer Kraftstoffverbrauch**
- **Geringere Abgasemissionen**

**Bessere Sichtverhältnisse**

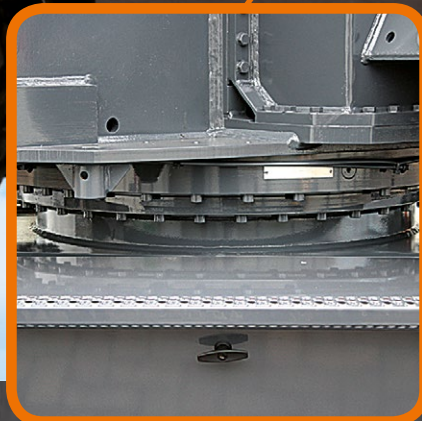
Leicht zugänglicher  
AdBlue®-Tank



Leise und leistungsfähige  
Abgasanlage



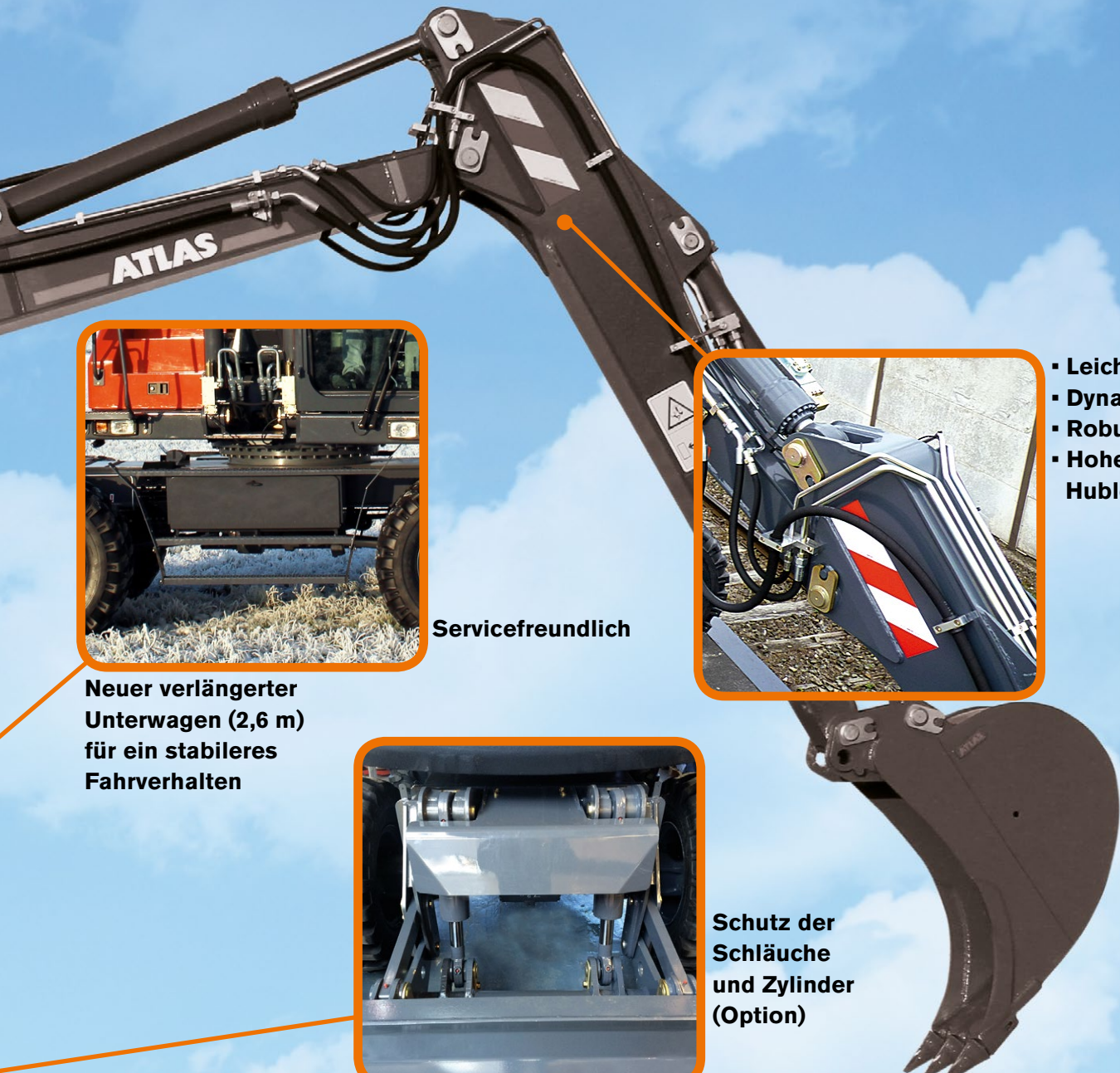
Perfekte  
Gewichtsverteilung



Großer  
Drehkranz



# LEISTUNGSFÄHIG



- Leicht
- Dynamisch
- Robust
- Hohe Hubleistung



**Servicefreundlich**

**Neuer verlängerter Unterwagen (2,6 m) für ein stabileres Fahrverhalten**



**Schutz der Schläuche und Zylinder (Option)**



**Bremsschlauchsicherung**



**Neue Achsblockierzylinder**

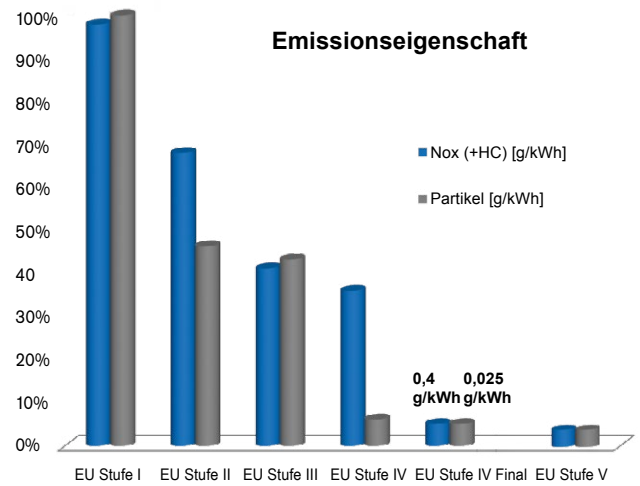


# EU STUFE V MOTOR



## GUT FÜR IHRE ARBEIT UND IHREN KOMFORT

- Kraftstoffeinsparung.
- Geringere Emissionen – bessere Leistung.
- Kompaktes Design.
- Hohe Lebensdauer.
- Besonders leiser Motor.
- Geringer Wartungsaufwand.
- Schneller und preiswerter Service.



## GUT FÜR DIE UMWELT

- DEUTZ TCD 4.1/6.1 und CUMMINS QSB 6.7 erfüllen die EU-Stufe V/US EPA Stufe V Abgasnormen.
- DPF Filter zur Partikelreduzierung (Deutz-Motor).
- SCR Filter zur NOx-Reduzierung.



## INTELLIGENTE HYDRAULIK FÜR HÖHERE PRODUKTIVITÄT

### BRUCHSICHERUNG

- Optimiertes Rohr- und Schlauch-Layout.
- Geringere Baugröße.
- Reduzierter Geräuschpegel.
- Feinfühliges Absenkenfunktion.

### KOSTENGÜNSTIG

- Kraft zum richtigen Zeitpunkt.
- Schnelle Arbeitszyklen.
- Großes Fassungsvermögen der Schaufel.
- Maximale Losbrech- und Reißkräfte.
- Bedienerfreundlich.

### SICHERHEIT

- Schutz vor Überlastung.
- Nachsaugventile für alle Arbeitsfunktionen.
- Hubzylinderschutz.
- Notsteuerung.

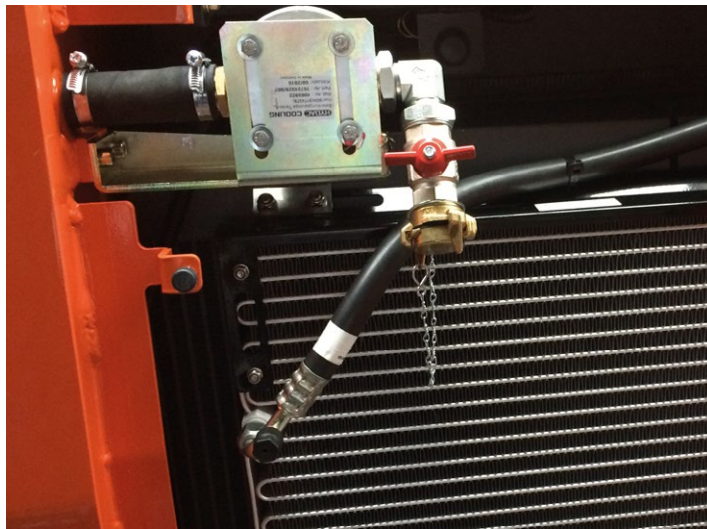


# PRAKTISCH

## OPTIMIERTE AUSSTATTUNG (OPTIONEN)

### STROMGENERATOR IM WERKZEUGKASTEN

- Der kombinierte 230V / 400V Wechselstromgenerator.
- Leistungsbereich von 6,5 kVA bis 15 kVA.



### KRAFTSTOFFBETANKUNGSPUMPE

### PATENTIERTE ANHÄNGERKUPPLUNG AM PLANIERSCHILD

- Flexibel.
- Höhenverstellbar.
- Elektroanschluss am Unterwagen.
- Wechsel zwischen Rockinger oder Kugelkopf Kupplung in Minuten möglich.



# VIelfÄLTIGES ANBAUWERKZEUGE

## BEEINDRUCKENDE KRAFTENTWICKLUNG ALS ERGEBNIS VON BESTER AUSRÜSTUNG



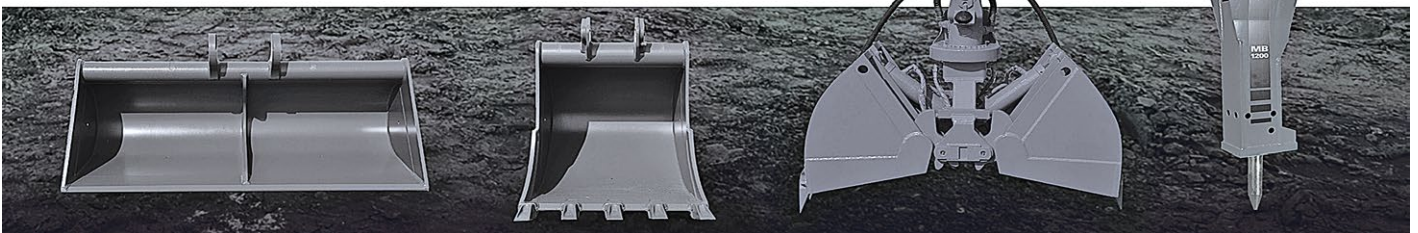
### GROSSE AUSWAHL – UNSERE AUSLEGER UND STIELE

Tragfähigkeiten, Reichweiten,  
Losbrech- und Reißkräfte können  
aufgrund der großen Auswahl von  
Ausleger-/Stielkombinationen für den  
speziellen Einsatz angepasst werden.

### LANGELEBIGE ZYLINDER



## VOLLBRINGEN SIE GROSSES MIT DEM RICHTIGEN ANBAUWERKZEUG



# GROSSARTIGE SICHTVERHÄLTNISSE



## RUNDUMSICHT

- **Blendfreier Innenraum.**
- **Schmale Lenksäule.**
- **Obere und untere Windschutzscheiben herausnehmbar.**
- **Wärmedämmendes Glas.**
- **Luftgefederter und beheizbarer Fahrersitz.**
- **USB und 12V-Buchse.**
- **Multifunktionsjoysticks.**
- **Serienmäßig ausgestattet mit Rückfahrkamera sowie Seitenkamera Rechts, für komplette Rundumsicht der Maschine**



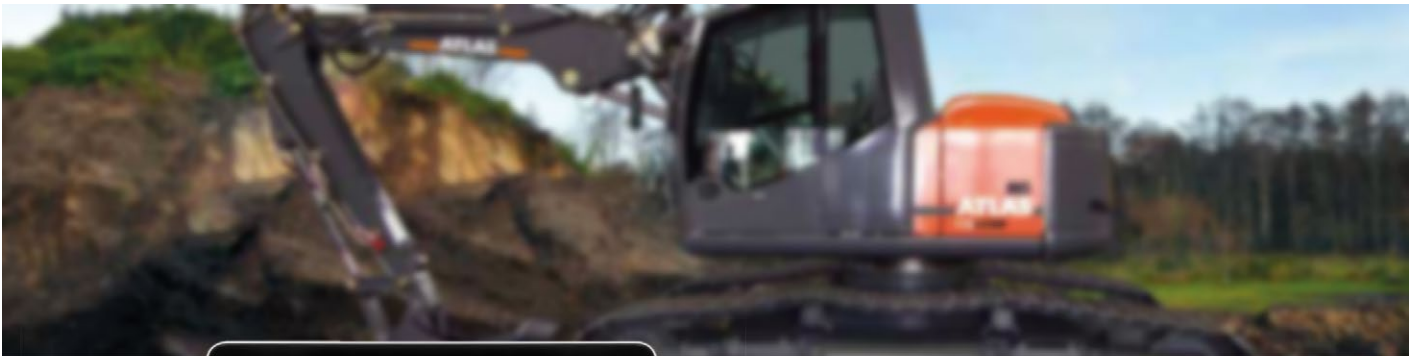
# KOMFORT

Alle Lenkungsbauteile sind übersichtlich und direkt im Betätigungsfeld des Fahrers positioniert für höchsten Bedienkomfort.

- Oberlicht im Dachfenster.
- LED Kabinenbeleuchtung.
- Dünnere Lenksäule für bessere Sichtverhältnisse.
- Zusätzlicher Scheibenwischer.
- Größerer Kabineneingang.
- Flacher Kabinenboden und einfache Entfernung der Bodenmatten.



# TELEMATIK FÜR SICHERHEIT UND SERVICE

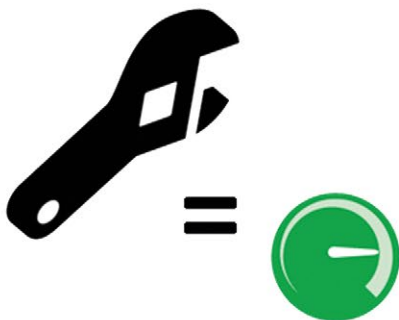


- **Überall zugänglich**
- **Motor- und Baggerparameter.**
- **Live GPS Tracking.**
- **Kraftstoffverbrauch und Service-Intervalle.**
- **und vieles mehr ...**



- **Diebstahlschutz**

- **Produktivität und Leistung**



- **Präzise Kalkulation**



- **Kompletter Überblick**





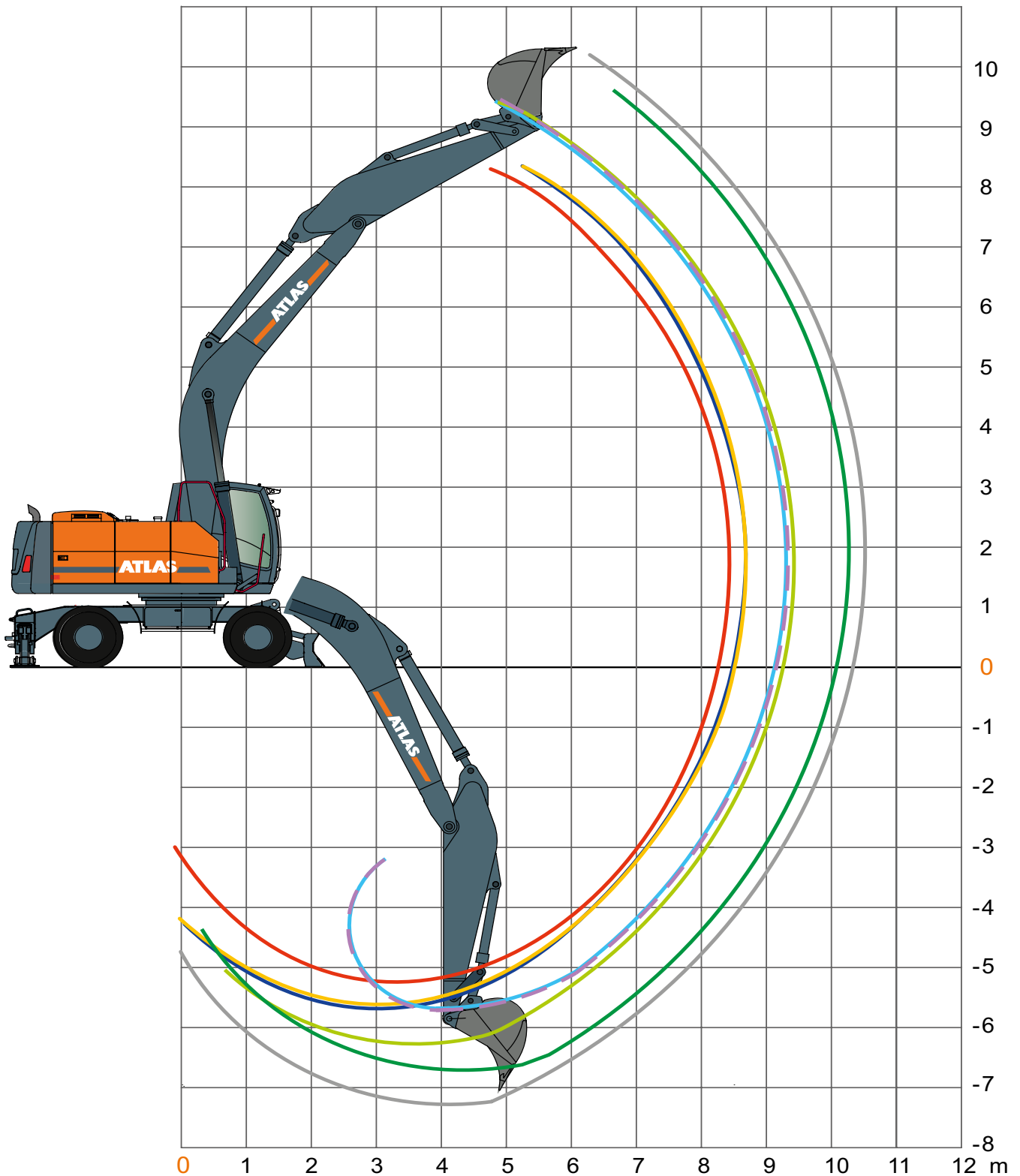


# LIEFERPROGRAMM

	MODELL	Betriebsgewicht (kg)	Motorleistung kW (PS)	Max. Grabtiefe (m)
				
	<b>140W</b>	14,900 - 17,000	90 (121)	5,5
	<b>140W Bigfoot</b>	15,500 - 17,000	95 (130)	5,5
	<b>150W</b>	16,700 - 19,100	95 (130)	5,7
	<b>160W</b>	17,300 - 19,200	105 (143)	5,7
	<b>160Wsr</b>	16,800 - 19,700	95 (130)	6,7
	<b>165Wsr</b>	17,000 - 19,600	105 (143)	5,65
	<b>175Wsr</b>	18,500 - 20,500	115 (156)	5,65
	<b>180Wsr</b>	19,500 - 22,200	115 (157)	7,1
	<b>190W</b>	20,300 - 23,500	129 (175)	6,71
	<b>220W</b>	22,000 - 23,600	129 (175)	6,5

# ARBEITSBEREICHE

## Monoblock-Ausleger

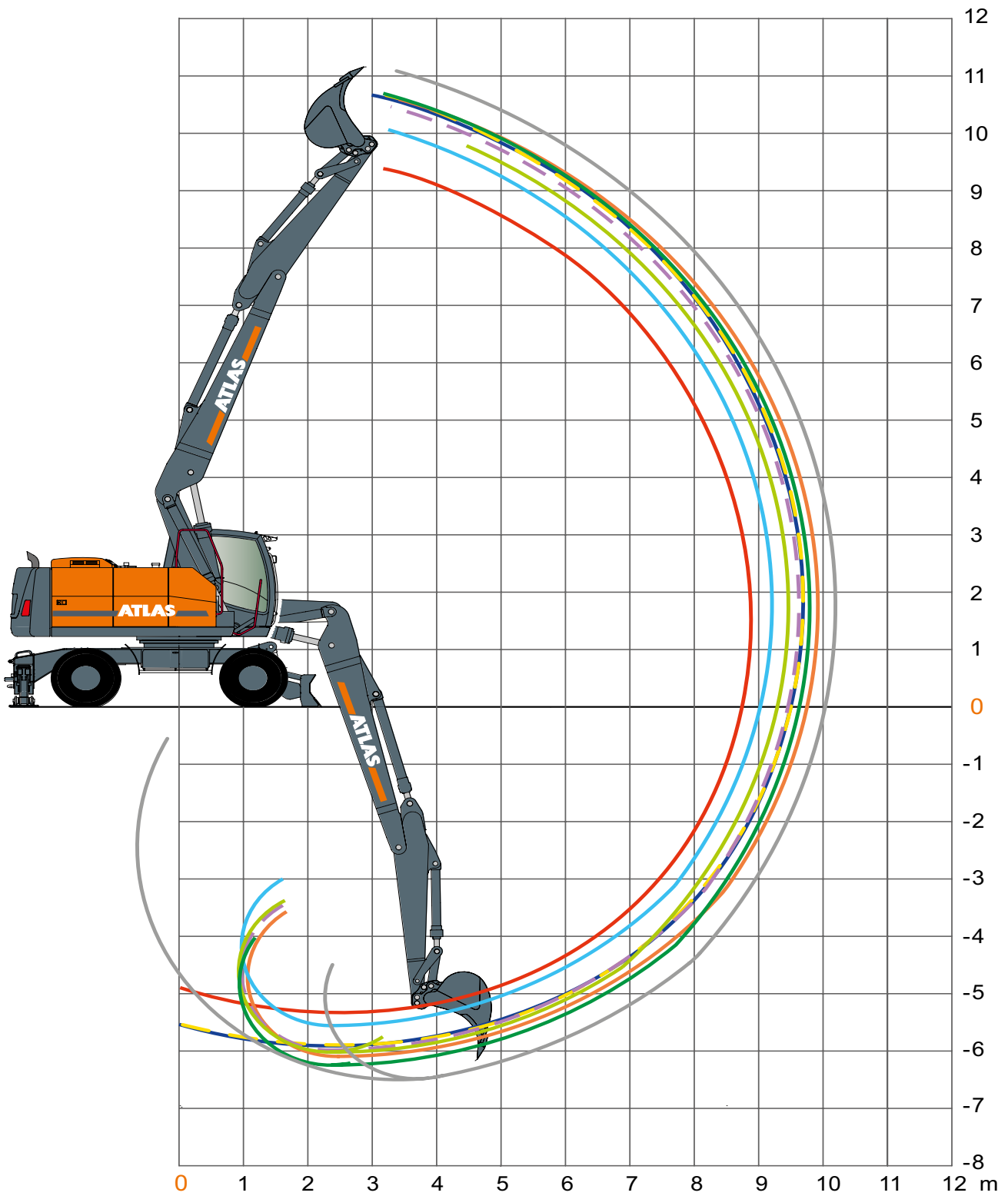


— 140W  
— 150W  
— 160W

— 165Wsr  
— 175Wsr  
— 180Wsr

— 190W  
— 220W

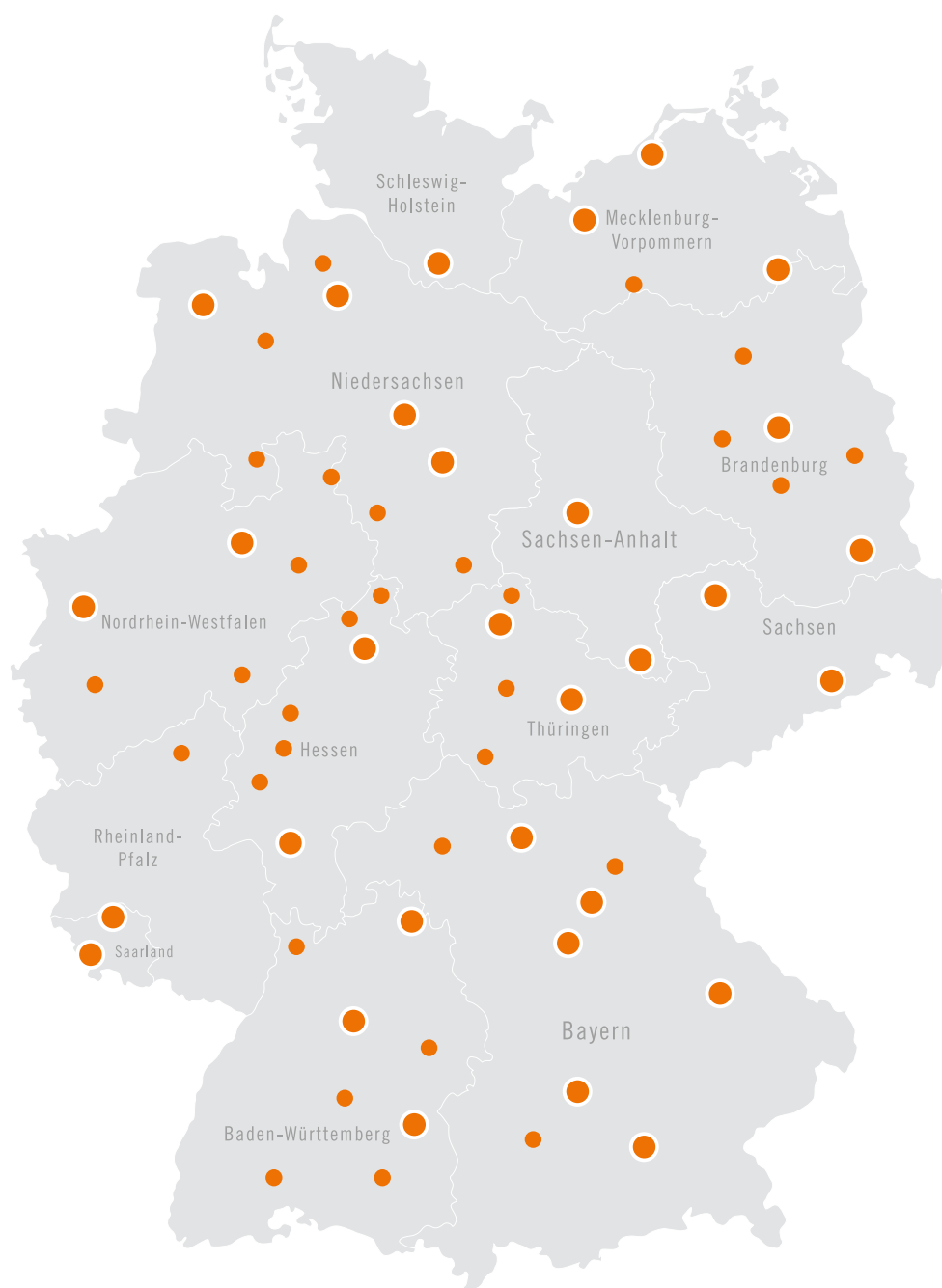
### 3-teilige Ausleger



- |   |   |   |
|---|---|---|
|  <b>140W</b> |  <b>160Wsr</b> |  <b>180Wsr</b> |
|  <b>150W</b> |  <b>165Wsr</b> |  <b>190W</b>   |
|  <b>160W</b> |  <b>175Wsr</b> |  <b>220W</b>   |

# HÄNDLER- UND KUNDENDIENSTNETZ

## DEUTSCHLAND



# WELT



ALGERIEN  
ARGENTINIEN  
AUSTRALIEN  
ÖSTERREICH  
ASERBAIDSCHAN  
BAHRAIN  
BELGIEN  
BOLIVIEN  
BOSNIEN UND  
HERZEGOWINA  
BULGARIEN  
KANADA  
CHILE  
KROATIEN  
ZYPERN  
TSCHECHIEN  
DÄNEMARK  
ESTLAND  
FINNLAND  
FRANKREICH  
REPUBLIK MAZEDONIEN  
DEUTSCHLAND  
GRIECHENLAND  
UNGARN  
INDIEN  
INDONESIEN  
IRAK  
IRLAND  
ISRAEL  
ITALIEN  
JORDANIEN  
KOSOVO  
LETTLAND  
LITAUEN

LUXEMBURG  
MALTA  
MAURITIUS  
MEXIKO  
MONTENEGRO  
MAROKKO  
NIEDERLANDE  
NEUSEELAND  
NORWEGEN  
OMAN  
PHILIPPINEN  
POLEN  
PORTUGAL  
RUMÄNIEN  
RUSSLAND  
SAUDI ARABIEN  
SLOWAKEI  
SLOWENIEN  
SÜDAFRIKA  
SPANIEN  
SCHWEDEN  
SCHWEIZ  
THAILAND  
TRINIDAD & T.  
TUNESIEN  
TÜRKEI  
VEREINIGTE ARABISCHE  
EMIRATE (V.A.E.)  
VEREINIGTES KÖNIGREICH  
USA  
UKRAINE  
VIETNAM  
JEMEN

### WERK GANDERKESEE

Atlas GmbH  
Atlasstraße 6  
D-27777 Ganderkesee,  
Germany

Tel.: +49 (0) 4222 954 0  
Fax: +49 (0) 4222 954 220  
E-mail: [info@atlasgmbh.com](mailto:info@atlasgmbh.com)  
[www.atlasgmbh.com](http://www.atlasgmbh.com)



### WERK VECHTA

Atlas GmbH  
Theodor-Heuss-Str. 3  
D-49377 Vechta  
Germany

T: +49 (0) 4441 954 0  
F: +49 (0) 4441 954 299  
E-mail: [info@atlasgmbh.com](mailto:info@atlasgmbh.com)  
[www.atlasgmbh.com](http://www.atlasgmbh.com)



### WERK DELMENHORST

Atlas GmbH  
Stedinger Straße 324  
D-27751 Delmenhorst  
Germany

T: +49 (0) 4221 49 10  
F: +49 (0) 4221 49 14 43  
E-mail: [info@atlasgmbh.com](mailto:info@atlasgmbh.com)  
[www.atlasgmbh.com](http://www.atlasgmbh.com)

### ATLAS CRANES UK LTD NATIONAL SALES & SERVICE FACILITY

Wharfedale Road,  
Euroway Trading Est.  
Bradford, England BD4 6SL  
United Kingdom

T: +44 8444 99 66 88  
F: +44 1274 65 37 85  
E-mail: [atlasuk@atlasgmbh.com](mailto:atlasuk@atlasgmbh.com)  
[www.atlas-cranes.co.uk](http://www.atlas-cranes.co.uk)  
[www.atlasgmbh.com](http://www.atlasgmbh.com)



**SINCE 1919**  
**ATLAS**

