



**YANMAR**

CARRIER

# C50R-5A



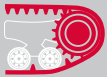
	<b>C50R-5A</b>	<b>C50R-5ATV</b>
Betriebsgewicht	6015 kg	6345 kg
Motor	4TNV94FHT	4TNV94FHT
Nutzlast	3800 kg	3500 kg

# Der off-road carrier für extreme ansprüche



## KOMPAKTHEIT

Mit einer Breite von 2200 mm und einer Gesamtlänge von 4540 mm (4650 mm für Drehwannen) ist der C50R-5A eine äußerst kompakte Maschine.



## GETRIEBE-KONZEPT

Der C50R-5A hat das Konzept seines Getriebes durch das Hinzufügen eines Anti-Stall-Systems erheblich verbessert.



## LEISTUNGSSTARKER YANMAR-MOTOR

Der C50R-5A ist mit dem neuesten Yanmar-Motor, 4TNV94FHT, gemäß Stage V-Verordnung ausgestattet. Der 4TNV94FHT liefert starke Leistung dank seiner elektronisch gesteuerten Direkteinspritzungstechnologie. Ein Dieselpartikelfilter (DPF) und die neuen SCR-Systeme (selektive katalytische Reduktion) garantieren saubere Emissionen.



## BESTE KOMPONENTEN

Entwickelt in Japan – anerkannte Komponenten für beste Qualität. Design und Leistung der Komponenten sind für Schwerlastbaustellen und eine lange Lebensdauer konzipiert.



## WARTUNGSFREUNDLICHKEIT

Einfache Wartungsstruktur für den schnellen und leichten Zugriff auf alle Komponenten. Erleichterte tägliche Kontrollen.





## KABINE

Bei der neuesten Generation des C50R-5A wurde ein besonderes Augenmerk auf die Verbesserung des Bedienkomforts gelegt. Die Konfigurierung der Messausrüstung hat sich bezüglich des Layouts der Schalter verbessert und erhielt ein neues LCD-Display.



## LEICHTE BEDIENUNG

Der Sitz des Bedieners und die Fahrhebel können um 180° gedreht werden, weshalb der Bediener immer in Fahrtrichtung sitzt.



## MOTORDREHZAHLREGELUNG

Die Motordrehzahl wird automatisch an das Ladungsniveau des Getriebes angepasst.



## AUSGEZEICHNETE STABILITÄT

Der C50R-5A profitiert von einem sehr starken Fahrwerk mit automatischer, hydraulischer Spannvorrichtung. Das Gewicht der Maschine wird durch die 32 Rollen gleichmäßig auf dem Boden verteilt.





## UNÜBERTROFFENE KOMPAKTHEIT

Für seine Klasse ist der C50R-5A ein sehr kompakter Träger. Mit einer Gesamtbreite von 2,2 Meter und einer Ladekapazität von 3800 kg (3500 kg für Ladewannen) eignet sich diese Maschine perfekt für den Einsatz auf kleinsten Baustellen. Die Gesamtlänge von 4,54 Metern vereinfacht das Drehen in jeder Situation, es besteht die Möglichkeit einer Rotationsbewegung um 360°.

Diese Konfiguration bietet die folgenden Vorteile:

- + Erhöhte Effizienz der Maschine
- + Erhöhte Produktivität für den Bediener



2200 mm





4 540 mm / 4 610 mm (für Drehwannen)

## EINZIGARTIGES GETRIEBE-KONZEPT

Yanmar hat das wichtigste Merkmal dieser Maschinenart erheblich verbessert: das Getriebe.

Das HST-Getriebe umfasst ein Anti-Stall-System: Automatische Anpassungen des Hydraulikdrucks ermöglichen, dass der C50R-5A gleichmäßig um 360° drehen kann, ohne dass der Motor abgewürgt wird. Der C50R-5A vollzieht eine 360°-Drehung in nur 7 Sekunden.

Dies ermöglicht dem Bediener eine verbesserte Manövrierfähigkeit, einen erhöhten Fahrkomfort und steigert zudem die Produktivität.

Dank dem neuesten, leistungsstarken Motor verbessert sich auch die Getriebeleistung und die zusätzliche Leistungsreserve sorgt für die bessere Manövrierbarkeit des C50R-5A.





# MAXIMALE STABILITÄT UND AUSSERGEWÖHNLICHE GELÄNDETAUGLICHKEIT

Der C50R-5A würde den Spitznamen „der Leichtfüßige“ verdienen. Dieser Name kommt von dem speziellen Fahrwerk, bei dem das Gestell aus einer sehr starken Hohlkastenkonstruktion besteht, die eine herausragende Biege- und Torsionsbeständigkeit bietet. Der Rahmen ist für eine maximale Lebensdauer konzipiert.



Das Gesamtgewicht des C50R-5A wird über 32 Rollen gleichmäßig auf dem Boden verteilt. Bei voller Ladung hat die Maschine einen Bodendruck von lediglich 32,4 kp. Dadurch wird die Geländetauglichkeit erheblich verbessert und der C50R-5A kann auch bei den schlechtesten Bodenbedingungen arbeiten.

Die gleichmäßige Verteilung des Gewichts auf die 32 Rollen verlängert die Lebensdauer der Ketten.



# EINZIGARTIGES FAHRWERK

Der C50R-5A ist auch mit einem hydraulischen, automatischen Spannsystem für die Ketten ausgestattet. Dies ermöglicht, dass die gesamte Wartung in Bezug auf die Kettenspannung sowie die Gesamtbetriebskosten und die Stillstandszeiten reduziert werden.

Um die Geländetauglichkeit noch weiter zu verbessern und um Hindernisse besser überwinden zu können, sind alle Laufrollen auf frei rotierenden Drehgestellen montiert.

Dieses Merkmal verbessert den Bedienkomfort und die Lebensdauer der Fahrwerksbauteile.

Rollen und Zwischenräder sind auf abgedichteten Kegelrollenlagern montiert, da diese äußerst strapazierfähig und wartungsfrei sind.

Die große Spurbreite des C50R-5A trägt zur hervorragenden Wendefähigkeit und Manövrierbarkeit sowie zu verbessertem Fahrkomfort und mehr Produktivität bei.



**C50R-5A mit Standardwannen**



**C50R-5A mit Drehwannen**



# BEDIENSTATION

## GERÄUMIGE UND KOMFORTABLE KABINE

- + Yanmar legte ein besonderes Augenmerk auf die Bedienstation, indem Aussehen und Handhabung der neuesten Version des C50R-5A modernisiert wurden. Der Bediener hat ausreichend Platz, auch für seine Beine, was seinen Komfort verbessert.
- + Am Rahmen der vorderen Windschutzscheibe ist ein Gaszylinder angebracht, der ein leichtes Öffnen und Schließen ermöglicht und den Bedienkomfort verbessert.
- + Der C50R-5A ist standardmäßig mit einem gefederten Sitz ausgestattet.



## DIGITALE SCHNITTSTELLE

Der neue C50R-5A ist mit neuer elektronischer Instrumentierung ausgestattet. Der neue große LCD-Monitor der Maschine erlaubt dem Bediener die Überwachung der wichtigsten Informationen zu Maschinenstatus, Fehlern und Warnungen. Bei Störungen einer Komponente wird der Bediener über Warnsymbole informiert.

Die neue Messausrüstung informiert den Bediener außerdem über die automatische Wartung der DPF.



# LEICHTE BEDIENUNG



## REVERSIBLE SITZKONSOLE

Der C50R-5A hat eine Besonderheit: Der Sitz des Bedieners sowie die Fahrhebel können um 180° gedreht werden, sodass der Bediener immer in Fahrtrichtung sitzt:

- + Der Komfort des Bedieners wird verbessert
- + Die Sicherheit wird erheblich verbessert
- + Die Sicht des Bedieners wird verbessert

- + Die Produktivität des Bedieners wird verbessert
- + Das Schadensrisiko wird reduziert

Die Fahrhebel sind außerdem servounterstützt und können mit minimalem Kraftaufwand bedient werden. Außerdem tragen die langen Hebel dazu bei, dass das Getriebe mit hoher Präzision bedient werden kann und dabei die Ermüdung des Bedieners reduziert wird sowie Sicherheit und Komfort erhöht werden.



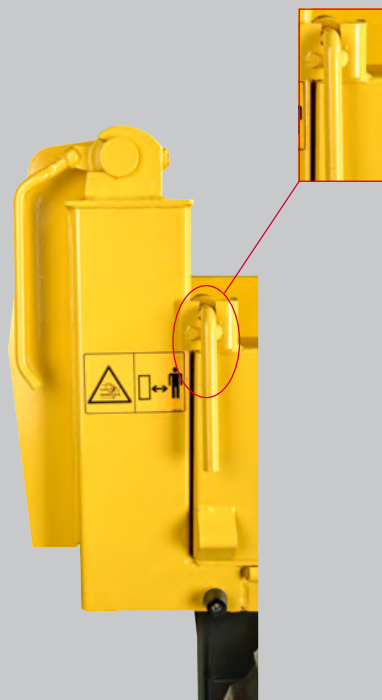


## FLEXIBILITÄT

### DER C50R-5A IST IN ZWEI VERSCHIEDENEN KONFIGURIERUNGEN ERHÄLTlich:

- + Die erste Version ist der Muldentyp mit drei Seitenklappen. Bei diesem wird die Ladung von hinten aufgenommen. Die Maschine hat einen sagenhaften Kippwinkel von 65° und eine Unterfahrhöhe von 658 mm. Diese beiden Merkmale ermöglichen ein einfaches und schnelles Kippen der Ladung von der Maschine. Außerdem können alle Seiten separat geöffnet werden.
- + Die zweite Version ist eine Schwenkmulde. Die Mulde ist auf einem Drehgestell montiert, das sich um 180° drehen kann (90° nach links, 90° nach rechts). Dank dieses Merkmals kann der C50R-5ATV das Material abkippen, während er an einem Graben entlang fährt. Außerdem kann er somit sehr nah an die Baustelle heran fahren, ohne dabei den Sicherheitsabstand zu vernachlässigen. Dieses Merkmal verbessert Sicherheit und Produktivität erheblich.

Beide Versionen sind mit einem Schutzblech ausgestattet, das verhindern soll, dass Schüttgut aus dem Wagen fällt und die Hydraulikkomponenten beschädigt oder in den Bedienbereich eindringt.





# LEISTUNGSSTARKER YANMAR-MOTOR

Der C50R-5A profitiert von der fortschrittlichsten Technologie des führenden Herstellers von Industriedieselmotoren. Der 4TNV94FHT-Motor ist mit Direkteinspritzung ausgestattet, um eine saubere Brennleistung zu erzielen. Es verfügt über eine vollelektronische Steuerung, um dem C50R-5A eine intelligente Motorsteuerung zu bieten. Der Motor ist außerdem mit einem Common-Rail-System ausgestattet, um eine fein gedrehte elektronische Steuerung der Kraftstoffeinspritzung zu ermöglichen.

Der C50R-5A hat einen großen 121,3-Liter-Kraftstofftank. Damit verbessert sich die Autonomie um eben diesen Prozentsatz und Stillstände wegen Nachtanken werden reduziert.

Der C50R-5A hat zudem eine automatische Ruhezustand-Funktion als standardmäßige Ausstattung, um den Kraftstoffverbrauch und Emissionen zu reduzieren.



## ELEKTRONISCHES STEUERSYSTEM AGR UND DPF

Die Abgase des Yanmar-Motors entsprechen den Anforderungen der EG-Normen. Dies wurde durch drei Funktionen erreicht.

Die erste ist die gekühlte AGR (Abgasrückführung), welche die Emission von Stickstoffoxiden (NOx) erheblich mindert.

Die zweite ist der DPF (Dieselpartikelfilter) zur Reinigung der Abgasemissionen (PM – Feinstaub). Yanmar hat erfolgreich ein exklusives Regenerationssystem entwickelt, um Stillstandszeiten durch Zusetzen und Reinigen zu vermeiden.

Dazu kommt noch SCR (selektive katalytische Reduktion) für die Abgasreinigung und NOx-Reduzierung.





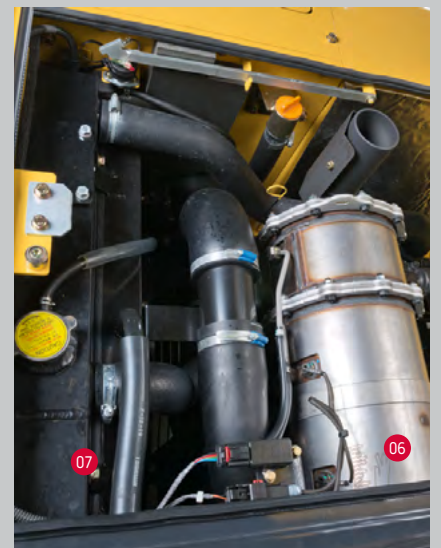
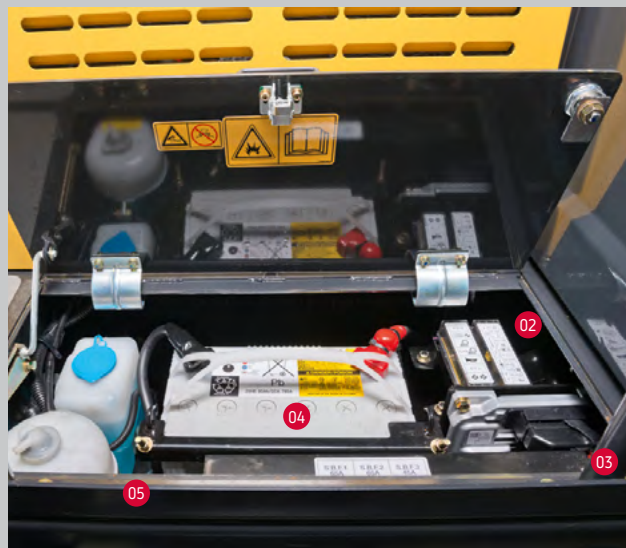
# WARTUNG



## LEICHTER ZUGRIFF

Eine tägliche Wartung muss leicht durchführbar sein. Es gibt drei leicht zu öffnende Klappen. Diese ermöglichen den Zugriff auf alle wichtigen Bauteile: Luftfilter, Klimakompressor, Kühler, Betankungspumpe, Batterie, Kraftstofftank, Hydrauliköltank, Lichtmaschine, Ölmesstab, Wasserabscheider, Kühlflüssigkeitsstand usw...

Die Sicherungen und Relais befinden sich im Batteriefach und sind leicht zugänglich.



- 01 Luftfilter 02 Sicherungskasten 03 Motorsteuergerät 04 Batterie 05 Kühlmittelausgleichsbehälter 06 DPF 07 Kühlerschlussdeckel





## LANGE SERVICEINTERVALLE

Träger von Yanmar werden zum Arbeiten entworfen und aus diesem Grund erhöhen wir die Serviceintervalle auf 500 Stunden.

Für unsere DPF (Dieselpartikelfilter) ist der DOC (Dieseloxidationskatalysator) wartungsfrei und der Partikelfilter muss nur alle 3000 Stunden gereinigt werden, was die Stillstandszeit reduziert.

## BESTE KOMPONENTEN

Alle C50R-5A-Komponenten sind so konzipiert, dass sie zuverlässig und langlebig sind und anspruchsvolle Arbeiten durchführen können.

## SICHERHEIT

Die Kabine des C50R-5A wurde so konzipiert, dass sie die ROPS-Zertifizierungen (Roll Over Protective Structure - Überrollschutz) sowie die FOPS-Zertifizierungen Level 1 (Falling Object Protective Structure - Schutzaufbau gegen herabfallende Gegenstände) erfüllt. Der hintere Teil der Kabine wird durch ein Gitter gesichert.

## SICHERE BEDIENUNG

Alle zu wartenden Teile sind vom Boden aus erreichbar. Um den Motorraum zu erreichen, haben wir den C50R-5A mit Sicherheitstreppe und -geländer ausgestattet. Diese Maßnahmen gewährleisten maximale Sicherheit, auch bei den rutschigsten Wetterbedingungen.

## ZUVERLÄSSIGKEIT

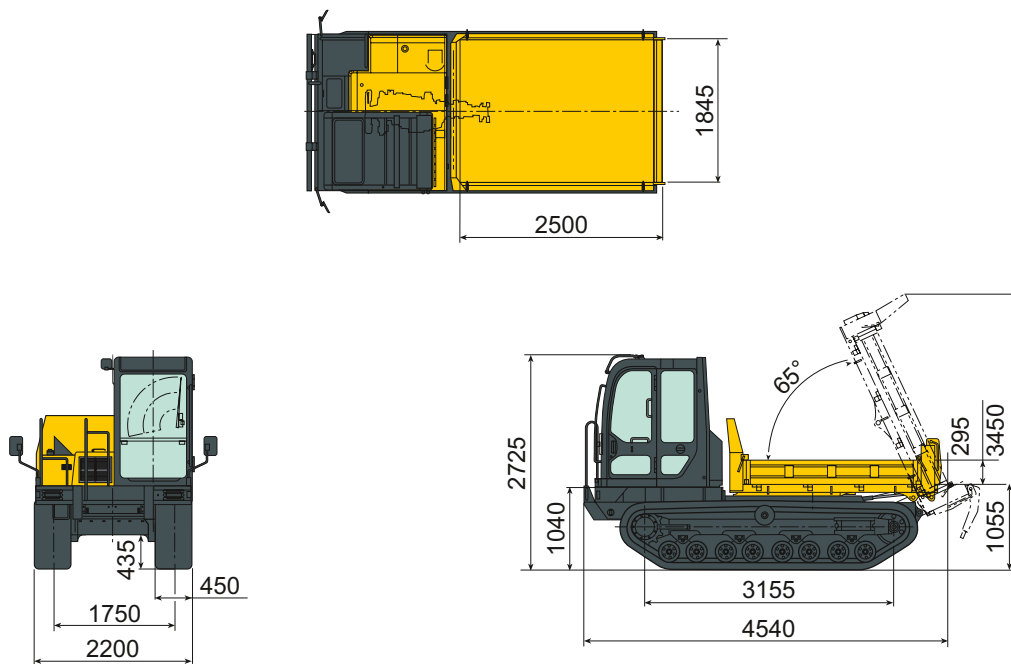
Der Aufbau des Fahrwerks sowie die Abdeckungen aus Stahl bieten einen optimalen Schutz sowie eine längere Lebensdauer. Alle Schläuche sind mit abriebfesten Ummantelungen ausgestattet. Außerdem wurden die Schläuche, die an den Arbeitsmitteln entlang führen, mit besonderer Sorgfalt konstruiert, und alle Schläuche sind mit Stahlplatten abgedeckt. Diese Maßnahmen erhöhen die Lebensdauer und reduzieren die Stillstandszeiten der Maschine.



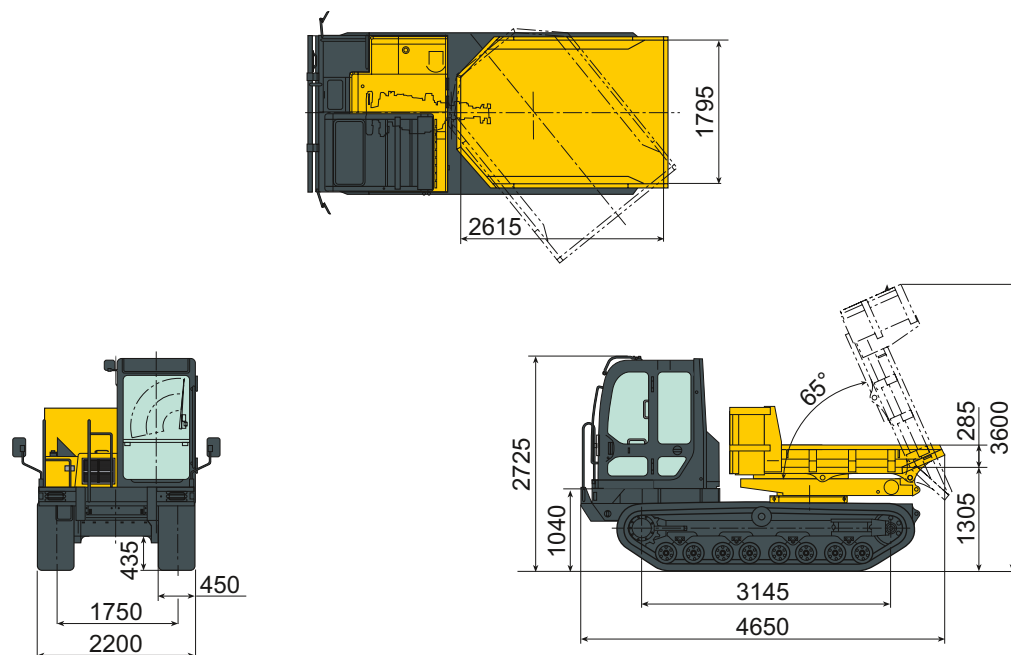
# ABMESSUNGEN



## C50R-5A



## C50R-5ATV





# SPEZIFIKATIONEN

## [ GEWICHT +/- 2 % (EG-NORMEN) ]

	C50R-5A	C50R-5ATV
Betriebsgewicht	6015 kg	6345 kg
Transportgewicht	5940 kg	6270 kg
Nutzlast	3800 kg	3500 kg
Betriebsgewicht mit Ladung	9815 kg	9845 kg

## [ MOTOR ]

	C50R-5A	C50R-5ATV
Art	Direkteinspritzung, wassergekühlt, diesel 4TNV94FHT	Direkteinspritzung, wassergekühlt, diesel 4TNV94FHT
Nettleistung	83,2 kW (at 2500 U/min)	83,2 kW (at 2500 U/min)
Hubraum	3,053 l	3,053 l
Max. Drehmoment bei 1700 U/min	378-410 N.m	378-410 N.m

## [ LEISTUNG ]

	C50R-5A	C50R-5ATV
Kippwinkel	65 °	65 °
Behälterabmessungen (L x B x H)	2 500 x 1 844 x 294 mm	2 616 x 1 794 x 285 mm
Kippmechanismus	1 Seite (Rückseite)	3 seitig
Kapazität des Kippbehälters (gestrichen / gehäuft)	1,4 / 2,3 m <sup>3</sup>	1,2 / 2,1 m <sup>3</sup>
Kippspiel	658 mm	891 mm
Max. Fahrgeschwindigkeit (niedrig/hoch)	7,0 km/h	9,5 km/h

## [ FAHRWERK ]

	C50R-5A	C50R-5ATV
Spurbreite	450 mm	450 mm
Min. Unterfahrhöhe	433,5 mm	433,5 mm
Bodendruck (ohne Last / mit Last)	19,8 / 33 kPa	20,9 / 33,1 kPa

## [ SONSTIGES ]

	C50R-5A	C50R-5ATV
Hydraulikkreis (gesamt)	75 l	75 l
Hydrauliktank	44 l	44 l
Kraftstofftank	121,1 l	121,1 l
Geräuschpegel LwA	102 dBA	102 dBA



**YANMAR**



Yanmar Compact Equipment EMEA  
25, rue de la Tambourine  
52100 SAINT-DIZIER France  
[ycee-contact@yanmar.com](mailto:ycee-contact@yanmar.com)  
[www.yanmarconstruction.de](http://www.yanmarconstruction.de)

Fotos sind nicht bindend - Gedruckt in Frankreich - Änderungen vorbehalten. Für weitere Informationen wenden Sie sich bitte an Ihren autorisierten Yanmar Construction Equipment-Händler.

DE\_C50R-5A\_0920