



YANMAR

SV26

MINIBAGGER



Betriebsgewicht

2 600 kg (Schutzdach) / 2 740 kg (Kabine)

Motor

3TNV82A

Grabkraft (Ausleger)

14,5 kN

Grabkraft (Löffel)

24,5 kN

HERVORRAGENDE LEISTUNGEN IN EINEM KOMPAKTEN PAKET





KOMPAKTHEIT

Der SV26 wurde entwickelt, um all Ihre Erwartungen zu erfüllen - selbst bei den schwierigsten Arbeiten. Leicht und kompakt, kann er einfach auf einem Anhänger transportiert werden. Dank seiner Stabilität und Leistung arbeitet er effizient und unabhängig vom Schwierigkeitsgrad auf allen Ihren Baustellen. Der SV26 ist für eine große Vielfalt von Anwendungen ausgelegt, wie beispielsweise Sanierungs- und Erdarbeiten oder den Landschaftsbau.



MOTOR YANMAR

Der YANMAR TNV-Motor ist konzipiert worden, um starke Leistungen und saubere Emissionen zu erreichen. Dieser Motor entspricht den Abgasemissionsnormen der Europäischen Kommission. Sein geräuscharmer Lauf macht ihn zu einem für Mensch und Umwelt schonenden Motor.



BESTE KOMPONENTE

Konstruktion und Leistung der Komponenten sind auf höchste Belastungen und lange Lebensdauer ausgelegt.



WARTUNGSFREUNDLICHKEIT

Einfache Wartungsstrukturen für schnellen und einfachen Zugang zu allen Bauteilen. Einfache tägliche Überprüfungen.



KABINE

Die Verwendung eines ROPS-Aufbaus für die Kabine garantiert dem Bediener im Fall eines Überschlags besseren Schutz. Die Kabine und das Schutzdach entsprechen auch den Normen FOPS 1 (Schutzstrukturen gegen den Fall von Gegenständen) und TOPS (Schutzvorrichtung bei seitlichem Umkippen).



EINFACHE BEDIENUNG

Die ideal angeordneten Steuerknöpfe für den zweiten Gang und Steuerhebel bieten eine überragende Präzision der Bewegungen. Für eine verbesserte Steuerung und Ergonomie befinden sich sämtliche Steuerelemente auf der rechten Konsole. Ein Zusatzkreis mit Proportionalregelung ermöglicht kann die Anbauwerkzeuge daher präzise steuern.



KOMFORT

Die Innenausstattung der Kabine des SV26 wurde so gestaltet, dass die Fahrerposition verbessert und die Arbeit insbesondere auf langen, anstrengenden Baustellen erleichtert wurde.

EINZIGARTIG KOMPAKT



Der SV26 bietet trotz seiner kompakten Maße ausgezeichnete Leistungen. Ein ideales Gerät für Arbeiten im innerstädtischen Bereich und dem Landschaftsbau. Der geringe Bodendruck ermöglicht einen hohen Wirkungsgrad auf allen Bodenarten und verhindert mögliche Schäden an der Bodenoberfläche.

KOMPAKTE ABMESSUNGEN FÜR EINEN LEICHTEN TRANSPORT

- + Dank eines Transportgewichts von nur 2 665 kg* und einem sehr kompakten Rahmen kann der SV26 mit den Anbaugeräten auf einem Anhänger transportiert werden.

* Ausführung mit Kabine und Gummiketten



BETRIEBSLEISTUNG



Yanmar garantiert, dank seiner einzigartigen Erfahrung und Kompetenz, überragende Leistungen und schützt gleichzeitig die Umwelt. Der SV26 gewährleistet eine optimale Kombination aus Grabkräften und Arbeitszyklen und steigert somit die Produktivität.

HYDRAULIKANLAGE VIPPS® (VIO PROGRESSIVE 3 PUMPS SYSTEM)

Der SV26 ist mit einem Hydraulikkreis mit Summenregelung ausgestattet, der aus 2 einstellbaren Kolbenpumpen, einer Zahnradpumpe und einem Verteiler mit einer Vielzahl von Kombinationen besteht. Die Pumpen schalten sich automatisch, in Abhängigkeit von der durchzuführenden Arbeit ein, wodurch die Arbeit bedienerfreundlicher wird. Einerseits kann durch das

Summieren der Pumpfördermengen die Arbeitsgeschwindigkeit erhöht werden, andererseits funktioniert das System selbst beim Fahren stoßfrei und kann alle Tätigkeiten gleichzeitig ausführen.

REDUZIERTER KRAFTSTOFFVERBRAUCH

Der SV26 verbraucht weniger als 4 Liter pro Stunde. Dieser bereits sehr niedrige Kraftstoffverbrauch kann durch die Installation eines als Sonderausstattung erhältlichen Systems zur automatischen Drehzahlreduzierung (Leerlaufautomatik), falls die Maschine länger als 4 Sekunden inaktiv ist, noch weiter gesenkt werden. Sobald es erforderlich ist, erhöht das System die Drehzahl automatisch wieder.



KOMFORT

GROSSZÜGIGE UND KOMFORTABLE KABINE

Die Kabine des SV26 ist sehr geräumig und garantiert maximale Bewegungsfreiheit. Der Fahrer hat viel Beinfreiheit und sitzt bequem während der Arbeitsstunden. Die Tür ist ebenfalls sehr groß und erleichtert den Ein- und Ausstieg in die Kabine. Der SV26 ist serienmäßig mit einem mehrfach verstellbaren, gefederten Sitz sowie einer Kopfstütze ausgestattet, welche den Ermüdungserscheinungen und dem Stress des Fahrers entgegenwirken.

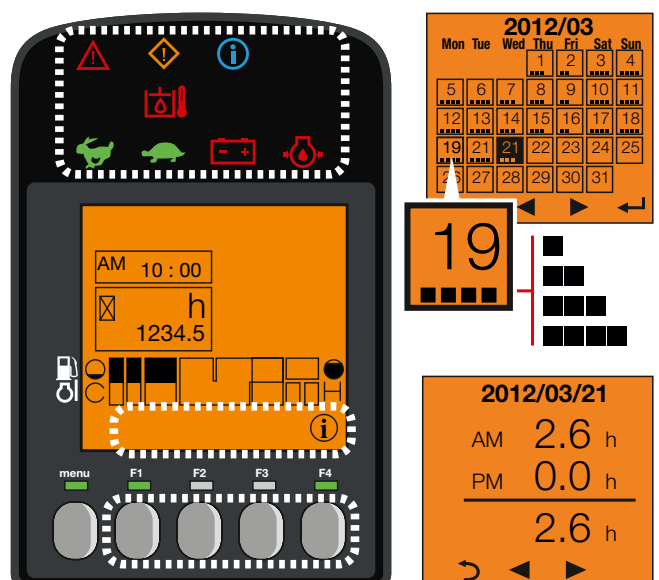
HERVORRAGENDE LUFTZIRKULATION

Dank der Heizung des SV26 können Sie, selbst bei extremen meteorologischen Bedingungen, stets bei angenehmen Temperaturen arbeiten. Die Lüftungsdüsen sind optimal verteilt, um die Kabine gleichmäßig zu heizen und das Beschlagen der Scheiben zu verhindern.



DIGITALE BEDIENSCHNITTSTELLE

Der SV26 ist mit einer digitalen Bedienschnittstelle ausgestattet, auf der in Echtzeit Informationen zum Status der Maschine angezeigt werden. Der 3,3 Zoll große Bildschirm ist perfekt in die rechte Konsole integriert und gut ablesbar. Auf dem Armaturenbrett werden nützliche Informationen über LED-Anzeigen sowie wichtige Daten zu Kraftstoffverbrauch, Kraftstoffvorrat, Kühlmitteltemperatur usw. angezeigt. Auf der Bedienschnittstelle werden auch Angaben zu den Wartungsintervallen und zur Wartungsplanung angezeigt. Sie fungiert gleichzeitig als Diagnosewerkzeug. Bei Fehlfunktionen werden Fehlercodes und Symbole angezeigt.

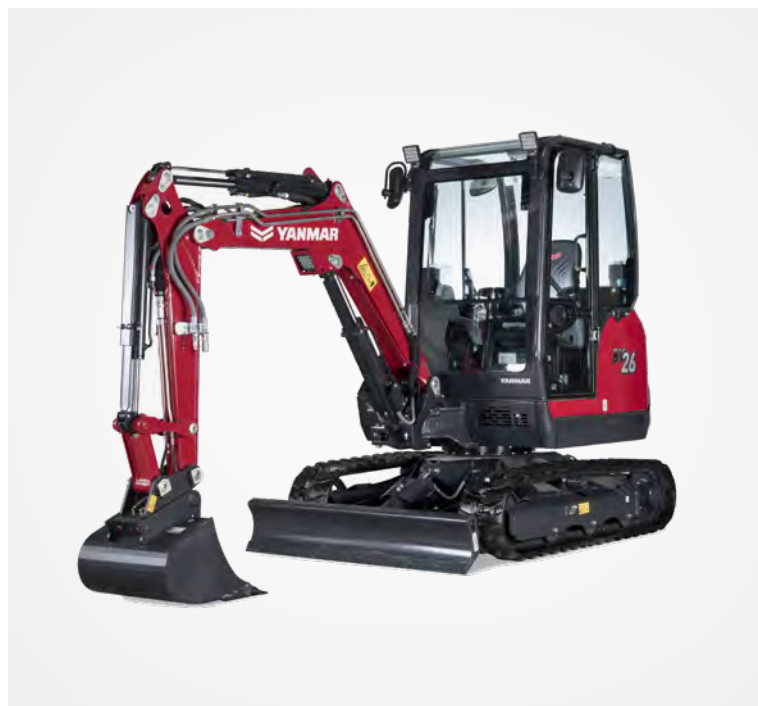


SICHERHEIT

OPTIMALE RUNDUMSICHT FÜR SICHERES UND EFFIZIENTES ARBEITEN

Die großen Fenster der Kabine und die Haubenform des SV26 bieten dem Fahrer eine perfekte Rundumsicht um die Maschine herum. Die Frontscheibe ist zweigeteilt und der obere Teil ist komplett einziehbar. Rechts gibt es Schiebefenster. Die ungehinderte Rundumsicht bietet eine optimale Sicherheit auf der Baustelle und verringert auch das Risiko, die Maschine zu beschädigen, insbesondere bei beengten Platzverhältnissen oder auf Baustellen mit einer hohen Maschinendichte. Der vordere Teil des Dachs ist durchsichtig und erlaubt dem Fahrer eine perfekte Kontrolle seiner Schaufel bei allen Ladevorgängen oder Abbrucharbeiten.

Der SV26 ist mit 3 Rück- und Seitenspiegeln ausgestattet. Der Fahrer hat seinen Arbeitsbereich und die Umgebung der Maschine voll im Blick, ohne seinen Sitz verlassen zu müssen. Für effiziente und präzise Arbeiten im Dunkeln, ist der SV26 serienmäßig mit einer LED-Leuchte ausgestattet, die stoßgeschützt am unteren Teil des Auslegers montiert ist. Die LED-Technologie bietet eine starke Beleuchtung, bei geringerem Energieverbrauch und einer längeren Lebensdauer der Batterie. Eine Rundumleuchte und 3 zusätzliche LED-Scheinwerfer können als Option an der Kabine montiert werden.



VERLÄSSLICHKEIT

Der SV26 wird dem Ruf von Qualität und Langlebigkeit der Yanmar-Maschinen vollkommen gerecht. Der einfache Zugang zu allen Komponenten und die kurzen Standzeiten bei Wartungs- und Reinigungsarbeiten ermöglichen eine optimale Verfügbarkeit auf der Baustelle.

FÜR LANGE LEBENSDAUER GEBAUT

- + Der Rahmen und die aus widerstandsfähigem Stahl gefertigten Hauben bieten eine lange Lebenszeit der Maschine.
- + Das breite Gegengewicht schützt die Motorhaube gegen Stöße und das Anschlagen an Mauern.
- + Die Schläuche sind durch Hüllen vor Abrieb geschützt. Ihre Installation über dem Ausleger und auf der rechten Seite bietet ausreichend Schutz um jegliche Torsionsgefahr auszuschließen, Ausfallzeiten der Maschine werden beschränkt.
- + Die Anschlüsse der Zylinder des Planierschilds und des Auslegers sind vollständig durch Stahlplatten geschützt.
- + Die Form der Längsträger verhindert den Aufbau von Schüttgut und den Verschleiß der Raupen im Inneren.

VEREINFACHTE WARTUNG

Die Heck- und Seitenhauben, sowie die unter dem Sitz befindliche Klappe erlauben einen direkten Zugang zu den Wartungspunkten. Schneller Tausch der Versorgungsschläuche des Räumchildzylinders auf Grund zweigeteilter Durchgänge helfen die Zeit und Kosten für eine Wartung zu reduzieren.



AUSSTATTUNG

[SERIENMÄSSIGE AUSSTATTUNG]

LEISTUNGEN

3TNV82A-BPBVA Yanmar Diesel | Erfüllt die europäischen Normen | Direkt Einspritzung | Hydraulikanlage VIPPS (ViO Progressive 3 Pumps System) | 1 Zusatzkreis mit Proportionalregelung | 2-Gang-Automatik | 1 in den Ausleger integrierte LED Leuchte.

KOMFORT

LCD-Schnittstelle | Kabine auf Silentblöcken gelagert | Gefederter, einstellbarer Sitz mit Stoff bezug, neigbarer Rückenlehne | Einstellbare Handgelenkstützen | Fußstützen | Breite Fahrpedale | 2-geteilte Frontscheibe (der obere Teil ist komplett einziehbar) | Doppeltes Schiebefenster, rechts | Oberer Teil der Frontscheibe komplett durchsichtig | Scheibenwischer | Scheibenwascher | Scheibenwaschanlage Automatische Deckenleuchte | 2 Steckdosen 12V | Staufach | Abschließbares Dokumentenfach | Getränkehalter.

SICHERHEIT UND HALTBARKEIT

Handläufe | Sicherheitshebel | Sicherheitsgurt | Nothammer | 3 Rückspiegel | Warnton | Hubösen | Zweigeteilter Versorgungsschlauch des Räumschildzylinders | Vollständigen Schutz sämtlicher Zylinder | Durch Hüllen vor Abrieb geschützte Hydraulikschläuche | Kathaphoresebeschichtete Stahlkomponenten | Abschließbare Hauben.

VERSCHIEDENES

Kraftstoff anzeige | Werkzeugtasche | Fettpumpe.

[SONDERAUSSTATTUNG]

AUSSTATTUNG UND LEISTUNGEN

Speziallackierung | Langer Ausleger | Zusätzliches Gegengewicht | Potentiometer | 2. Zusatzkreis mit Proportionalregelung | Dritter Steuerkreis-Greiferkreis | Schnellverschlüsse | Leerlaufautomatik | Biologisch abbaubares Öl | 2 LED-Scheinwerfer vorne an der Maschine | 1 LED-Leuchte + Rundumleuchte hinten.

KOMFORT UND BEDIENUNG

Sitz mit Kunstleder | Radio | Zentralschmieranlage.

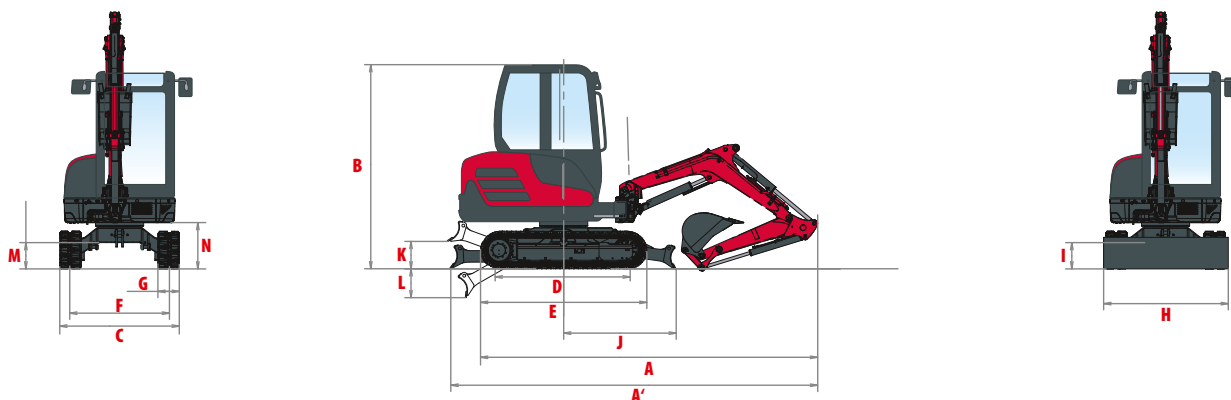
SICHERHEIT UND HALTBARKEIT

Sicherheitsventil für Hubbetrieb + Überlastwarnung | Diebstahlsicherung (mit Schlüssel / über Tastatur) | Fahralarm.

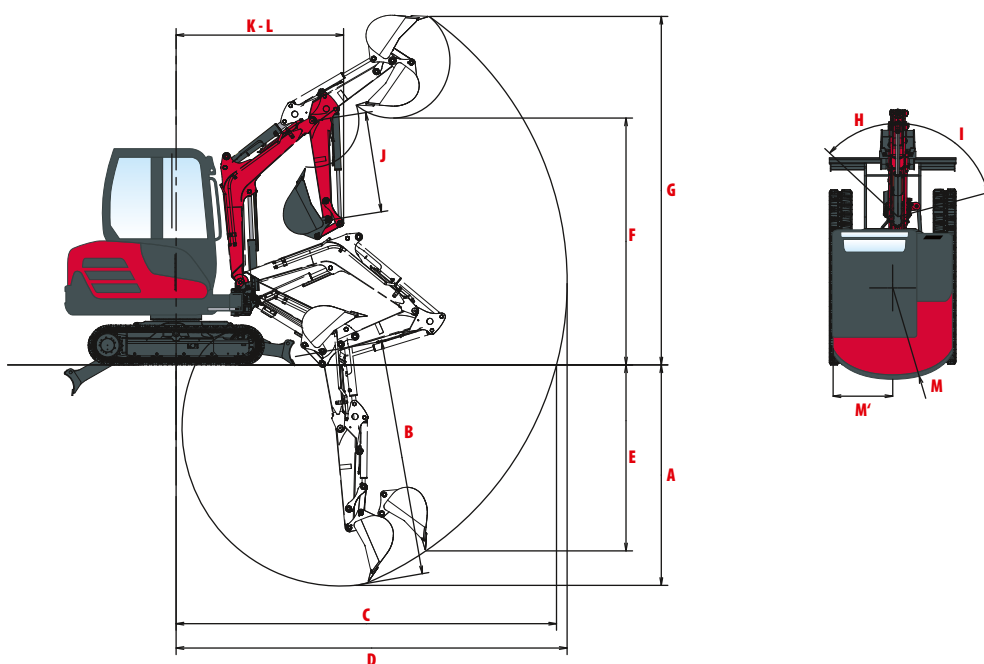
[ZUBEHÖR]

Yanmar liefert Ihnen die auf Ihre Anforderungen angepasste Ausstattung, die den in Ihrem Land gültigen Sicherheitsnormen entspricht: mechanischer Schnellwechsler, Grabenräumlöffel, Schwenklöffel, Hecklöffel, Hydraulikhammer, etc.

ABMESSUNGEN



A Gesamtlänge	4 250/4 295* mm	H Gesamtbreite Planierschild	1 550 mm
A' Gesamtlänge mit Planierschild hinten	4 470/4 515* mm	I Gesamthöhe Planierschild	280 mm
B Gesamthöhe	2 400/2 440* mm	J Abstand Planierschild	1 380 mm
C Gesamtbreite	1 550 mm	K Max. Hubhöhe vom Boden	300 mm
D Raupenlänge am Boden	1 550 mm	L Unterflur	350 mm
E Länge Laufwerk	2 030 mm	M Min. Bodenfreiheit	320 mm
F Spur	1 250 mm	N Bodenfreiheit unter Gegengewicht	540 mm
G Raupenbreite	250 mm		



A Max. Grabtiefe - bei angehobenem Planierschild	2 520/2 770* mm	H Versatz Auslegerfuß links	45°
B Max. Grabtiefe - bei abgesenktem Planierschild	2 690/2 950* mm	I Versatz Auslegerfuß rechts	75°
C Max. Grabreichweite am Boden	4 340/4 600* mm	J Löffelstielläng	1 150/1 400* mm
D Max. Grabreichweite	4 460/4 710* mm	K Vorderer Schwenkradius	1 915/1 975* mm
E Max. senkrechte Einstichtiefe	920/1 120* mm	L Vorderer Schwenkradius mit versetztem Ausleger	1 615/1 670* mm
F Max. Kipphöhe	2 830/2 980* mm	M Hinterer Schwenkradius	1 160 mm
G Max. Grabhöhe	3 980/4 130* mm	M' Hinterer Schwenkradius mit zusätzlichem Gegengewicht	1 240 mm

* Mit langem Löffelstiel.

Technische Änderungen vorbehalten. Die Maßangaben in mm entsprechen der Ausführung mit Yanmar-Löffel.

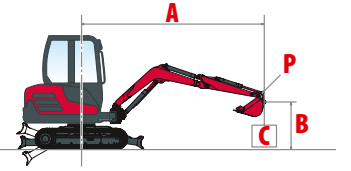
HUBKAPAZITÄT



Hubkraftangabe über Längsachse



Hubkraftangabe über Querachse



Standard-Löffelstiel, Standard-Gegengewicht

Kabine										Schutzdach											
Planierschild abgesenkt / Planierschild angehoben										Planierschild abgesenkt / Planierschild angehoben											
A	(A)	Max.	3,5 m	3 m	2,5 m	2 m					(A)	Max.	3,5 m	3 m	2,5 m	2 m					
B		≡ ∩	≡ ∩	≡ ∩	≡ ∩	≡ ∩	≡ ∩	≡ ∩	≡ ∩	≡ ∩	≡ ∩	≡ ∩	≡ ∩	≡ ∩	≡ ∩	≡ ∩	≡ ∩	≡ ∩	≡ ∩	≡ ∩	
2,5 m	3,5/3,5	*515/515	*515/515	-	-	*525/525	*525/525	-	-	-	-	3,5/3,5	405/405	*515/515	-	-	*525/525	*525/525	-	-	-
2 m	3,58/3,6	*535/535	*535/535	*530/530	*530/530	*560/560	*560/560	*570/570	*570/570	-	-	3,6/3,6	375/375	*535/535	*530/530	*530/530	*560/560	*560/560	*570/570	*570/570	-
1,5 m	3,75/3,9	*540/420	*540/445	*550/445	*550/445	*585/550	*585/550	*705/705	*705/705	*915/915	*915/915	3,8/3,9	350/345	*540/400	*550/390	*550/390	*585/465	*585/465	*705/550	*705/550	*915/915
1 m	3,8/3,8	*545/430	*545/430	*590/420	*590/420	*695/510	*695/510	*815/880	*815/880	*1040/1040	*1040/1040	3,77/3,77	340/330	*545/380	*590/380	*590/380	*695/475	*695/475	*815/705	*815/705	*1040/1040
0,5 m	3,7/3,79	*555/430	*555/430	*620/410	*620/410	*725/515	*725/515	*920/850	*920/850	*1355/1120	*1355/1120	3,73/3,73	330/335	*555/370	*620/430	*620/430	*725/550	*725/550	*920/820	*920/820	*1355/1355
0 m	3,65/3,7	*580/420	*580/420	*610/415	*610/415	*760/495	*760/495	*935/860	*935/860	*1095/1050	*1095/1050	3,65/3,7	335/330	*580/370	*610/365	*610/365	*760/535	*760/535	*935/580	*935/580	*1095/1095
-0,5 m	3,5/3,64	*575/450	*575/450	*600/400	*600/400	*750/500	*750/500	*985/905	*985/905	*1250/1100	*1250/1100	3,64/3,64	350/350	*575/375	*600/360	*600/360	*750/545	*750/545	*985/825	*985/825	*1250/1250
-1 m	3,1/3,23	*580/430	*580/430	-	-	*505/500	*610/610	*645/830	*645/830	*930/780	*1105/1105	3,23/3,23	385/385	*580/450	-	-	*610/450	*580/450	*830/840	*830/840	*1105/1105
-1,5 m	2,7/2,7	*540/540	*540/540	-	-	*580/580	*580/580	*765/810	*765/810	2,7/2,7	410/410	*540/410	-	-	-	-	440/580	*580/580	*810/570	*810/570	

Langer Löffelstiel, Standard-Gegengewicht

Kabine										Schutzdach											
Planierschild abgesenkt / Planierschild angehoben										Planierschild abgesenkt / Planierschild angehoben											
A	(A)	Max.	3,5 m	3 m	2,5 m	2 m					(A)	Max.	3,5 m	3 m	2,5 m	2 m					
B		≡ ∩	≡ ∩	≡ ∩	≡ ∩	≡ ∩	≡ ∩	≡ ∩	≡ ∩	≡ ∩	≡ ∩	≡ ∩	≡ ∩	≡ ∩	≡ ∩	≡ ∩	≡ ∩	≡ ∩	≡ ∩	≡ ∩	
2,5 m	3,67/3,67	*455/455	*455/455	*465/465	*465/465	*435/435	*435/435	-	-	-	-	3,67/3,67	355/350	*455/455	*465/465	*465/465	-	-	-	-	-
2 m	3,9/3,9	*370/365	*470/470	*470/470	*470/470	*480/480	*480/480	-	-	-	-	3,9/3,9	330/330	*470/470	*470/470	*470/470	*480/480	*480/480	-	-	-
1,5 m	3,98/3,98	*345/345	*485/485	*495/495	*495/495	*535/535	*535/535	*610/610	*610/610	-	-	3,98/3,98	310/310	*485/375	*495/495	*495/495	*535/535	*535/535	*610/610	*610/610	-
1 m	4,05/4,05	*340/340	*490/490	*425/415	*545/545	*620/620	*620/620	*770/770	*770/770	*1050/1050	*1050/1050	4,05/4,05	310/310	*490/385	*495/375	*545/420	*480/480	*620/620	*770/770	*770/770	*1050/1050
0,5 m	4/4	*335/345	*515/400	*420/410	*585/460	*520/510	*690/510	*670/650	*885/885	*940/920	*1250/1250	4/4	300/300	*515/380	*380/375	*585/420	*470/460	*690/510	*610/565	*885/885	*1250/1250
0 m	3,91/3,91	*345/390	*520/390	*400/400	*590/445	*505/500	*730/700	*650/645	*920/925	*1320/1250	3,91/3,91	310/310	*520/365	*360/365	*590/405	*455/450	*730/510	*585/585	*920/880	*920/880	*1320/1320
-0,5 m	3,8/3,8	*350/345	*530/530	*410/400	*560/470	*500/490	*700/600	*645/630	*900/915	*1155/1080	3,8/3,8	315/305	*530/415	*360/360	*560/425	*440/440	*700/570	*585/570	*900/885	*900/885	*1155/1155
-1 m	3,5/3,5	*385/380	*545/545	-	-	490/490	*610/610	*630/620	*835/880	*1110/1110	3,5/3,5	340/340	430/430	-	-	445/440	*610/490	*570/560	*835/880	*835/880	*1110/1110
-1,5 m	2,95/2,95	*560/560	*560/560	-	-	-	-	*645/645	*830/830	2,95/2,95	405/405	*560/560	-	-	-	-	510/505	*645/645	*830/830	*830/830	

Standard-Löffelstiel, zusätzliches Gegengewicht

Kabine										Schutzdach											
Planierschild abgesenkt / Planierschild angehoben										Planierschild abgesenkt / Planierschild angehoben											
A	(A)	Max.	3,5 m	3 m	2,5 m	2 m					(A)	Max.	3,5 m	3 m	2,5 m	2 m					
B		≡ ∩	≡ ∩	≡ ∩	≡ ∩	≡ ∩	≡ ∩	≡ ∩	≡ ∩	≡ ∩	≡ ∩	≡ ∩	≡ ∩	≡ ∩	≡ ∩	≡ ∩	≡ ∩	≡ ∩	≡ ∩	≡ ∩	
2,5 m	3,5/3,5	*515/515	*515/515	-	-	*525/525	*525/525	-	-	-	-	3,5/3,5	*515/515	*515/515	-	-	*525/525	*525/525	-	-	-
2 m	3,58/3,6	*535/535	*535/535	*530/530	*530/530	*560/560	*560/560	*570/570	*570/570	-	-	3,6/3,6	425/425	*535/535	*530/530	*530/530	*560/560	*560/560	*570/570	*570/570	-
1,5 m	3,75/3,9	*540/420	*540/445	*550/445	*550/445	*585/550	*585/550	*705/705	*705/705	*915/915	*915/915	3,8/3,9	390/390	*540/455	*550/440	*550/440	*585/585	*585/585	*705/705	*705/705	*915/915
1 m	3,8/3,8	*545/430	*545/430	*590/420	*590/420	*695/510	*695/510	*815/880	*815/880	*1040/1040	*1040/1040	3,77/3,77	385/380	*545/440	*590/440	*590/440	*695/580	*695/580	*815/815	*815/815	*1040/1040
0,5 m	3,7/3,79	*555/430	*555/430	*620/410	*620/410	*725/515	*725/515	*920/850	*920/850	*1355/1010	*1355/1010	3,73/3,73	380/380	*555/420	*620/420	*620/420	*725/510	*725/510	*920/815	*920/815	*1355/1355
0 m	3,65/3,7	*580/420	*580/420	*610/415	*610/415	*760/495	*760/495	*935/860	*935/860	*1095/1095	*1095/1095	3,65/3,7	380/385	*580/415	*610/415	*610/415	*760/510	*760/510	*935/665	*935/665	*1095/1095
-0,5 m	3,5/3,64	*575/450	*575/450	*600/400	*600/400	*750/500	*750/500	*985/905	*985/905	*1250/1100	*1250/1100	3,64/3,64	385/405	*575/415	*600/415	*600/415	*750/510	*750/510	*985/805	*985/805	*1250/1250
-1 m	3,1/3,23	*580/430	*580/430	-	-	*570/560	*610/610	*735/830	*735/830	*1000/980	*1105/1105	3,23/3,23	445/445	*580/530	-	-	*505/520	*610/610	*665/830	*830/810	*1105/1105
-1,5 m	2,7/2,7	*540/540	*540/540	-	-	-	-	*580/580	*580/580	*810/810	*810/810	2,7/2,7	*540/540	*540/540	-	-	-	*580/580	*580/580	*810/810	*810/810

Langer Löffelstiel, zusätzliches Gegengewicht

Kabine										Schutzdach											
Planierschild abgesenkt / Planierschild angehoben										Planierschild abgesenkt / Planierschild angehoben											
A	(A)	Max.	3,5 m	3 m	2,5 m	2 m					(A)	Max.	3,5 m	3 m	2,5 m	2 m					
B		≡ ∩	≡ ∩	≡ ∩	≡ ∩	≡ ∩	≡ ∩	≡ ∩	≡ ∩	≡ ∩	≡ ∩	≡ ∩	≡ ∩	≡ ∩	≡ ∩	≡ ∩	≡ ∩	≡ ∩	≡ ∩	≡ ∩	
2,5 m	3,5/3,5	*455/455	*455/455	*465/465	*465/465	*435/435	*435/435	-	-	-	-	3,67/3,67	395/395	*455/455	*465/465	*465/465	-	-	-	-	-
2 m	3,9/3,9	*370/365	*470/470	*470/470	*470/470	*480/480	*480/480	-	-	-	-	3,9/3,9	380/380	*470/470	*470/470	*470/470	*480/480	*480/480	-	-	-
1,5 m	3,75/3,9	*340/340	*485/485	*495/495	*495/495	*535/535	*535/535	*610/610	*610/610	-	-	3,98/3,98	355/355	*485/425	*495/495	*495/495	*535/535	*535/535	*610/610	*610/610	-
1 m	3,8/3,8	*385/380	*545/545	*545/545	*590/420	*695/510	*695/510	*815/880	*815/880	*1040/1040	*1040/1040	3,77/3,77	390/390	*545/440	*590/440	*590/440	*695/580	*695/580	*815/815	*815/815	*1040/1040
0,5 m	3,7/3,79	*555/430	*555/430	*620/410	*620/410	*725/515	*725/515	*920/850	*920/850	*1355/1010	*1355/1010	3,73/3,73	380/380	*555/420	*620/420	*620/420	*725/510	*725/510	*920/815	*920/815	*1355/1355
0 m	3,65/3,7	*580/420	*580/420	*610/415	*610/415	*760/495	*760/495	*935/860	*935/860	*1095/1095	*1095/1095	3,65/3,7	385/390	*580/415	*610/415	*610/415	*760/510	*760/510	*935/665	*935/665	*1095/1095
-0,5 m	3,5/3,64	*575/450	*575/450	*600/400	*600/400	*750/500	*750/500	*985/905	*985/905	*1250/1100	*1250/1100	3,64/3,64	395/405	*575/415	*600/415	*600/415	*750/510	*750/510	*985/805	*985/805	*1250/1250
-1 m	3,1/3,23	*580/430	*580/430	-	-	*570/560	*610/610	*735/830	*735/830	*1000/980	*1105/1105	3,23/3,23	445/445	*580/530	-	-	*505/520	*610/610	*665/830	*830/810	*1105/1105
-1,5 m	2,7/2,7	*540/540	*540/540	-	-	-	-	*580/580	*580/580	*810/810	*810/810	2,7/2,7	*540/540	*540/540	-	-	-	*580/580	*580/580	*810/810	*810/810

[Die in der Tabelle enthaltenen Angaben stellen die Hubkapazität nach der ISO-Norm 10567 dar. Dabei wird das Löffelgewicht nicht berücksichtigt und sie entsprechen 75% der maximalen statischen Last oder

TECHNISCHE DATEN

[GEWICHT +/- 2 % (EG-NORMEN)]

	Kabine		Schutzdach	
	Gewicht	Bodendruck	Gewicht	Bodendruck
Betriebsgewicht (Gummiketten/Stahlketten)	2 740/2 824 kg	0,27/0,33 kgf/cm ²	2 600/2 684 kg	0,26/0,32 kgf/cm ²
Transportgewicht (Gummiketten/Stahlketten)	2 665/2 749 kg	0,26/0,33 kgf/cm ²	2 525/2 609 kg	0,25/0,31 kgf/cm ²
Mit zusätzlichem Gegengewicht	+ 100 kg	-	+ 100 kg	-


[MOTOR]

Typ	3TNV82A-BPBVA
Kraftstoff	Diesel
Vorschrift	Stage V
Nettoleistung	17,6 kW/2 400 U/min
Bruttoleistung	18,1 kW/2 400 U/min
Hubraum	1 331 l
Maximales Drehmoment	78,6 – 85,5 N.m (1 400 +/- 8-8,7 U/min)
Kühlung	Flüssigkeit
Anlasser	12 V - 2,3 kW
Batterie	12 V – 56 Ah
Lichtmaschine	12 V - 40 A

[HYDRAULIKANLAGE]

Maximaldruck	210 bars
Doppelte Verstellpumpe	2 x 32,4 l/min
1 Zahnradpumpe	21,6 l/min
1 Zahnradpumpe	10,8 l/min

PTO	Theoretische Daten bei 2 550 U/min	
	Druck	Durchflussmenge
2 Wege	0 - 200 bars	56 – 8,5 l/min
1 Wege	0 - 200 bars	56 – 8,5 l/min

 Die Durchflussmenge verringert sich bei steigendem Druck.

[LEISTUNGEN]

Fahrgeschwindigkeit	2,9/4,8 km/h
Drehgeschwindigkeit	10,2 U/min
Grabkraft (Ausleger)	14,5 kN/12,7 kN mit langem Löffelstiel
Grabkraft (Löffel)	24,5 kN
Traktionskraft	37 kN
Maximale Steigfähigkeit	30°
Schalldruckpegel (2000/14/EG & 2005/88/EG)	LwA: 94 dBA/LpA: 76 dBA

[UNTERWAGEN]

Anzahl obere Stützrollen	1
Anzahl untere Stützrollen	3
Kettenspanner	Fettpresse

[FÜLLMENGEN]

Kraftstofftank	38,5 l
Kühlfüssigkeit	3,8 l
Motoröl	3,7 l
Hydraulikkreis	30 l
Hydrauliktank	25,2 l

WARTUNGSINTERVALLE

[Wechsel Motoröl und -filter: 500 Stunden] [Wechsel Kraftstofffilter: 250 Stunden] [Filterwechsel Hydrauliköl: 1 000 Stunden]
 [Hydraulikölwechsel: 1 000 Stunden] [Wechsel Kühlfüssigkeit: 2 000 Stunden]



YANMAR



Yanmar Compact Equipment EMEA

DE_SV26_0623



www.yanmar.com

***BUILDING
WITH YOU***

Gedruckt in Frankreich - Materialien/Werkstoffe unterliegen Änderungen des Herstellers ohne Vorankündigung - Wenden Sie sich für weitere Informationen bitte an Ihren lokalen Yanmar Compact Equipment EMEA Händler.