



YANMAR

KOMPAKTER MIDIBAGGER

SV120



Einsatzgewicht	11 300 - 12 500 kg
Motorleistung	85 kW
Löffelinhalt	149 - 477 l
Reisskraft	61,0 kN
Losbrechkraft	81,5 kN
Reichweite	7.99 - 8.65 m

unterstützt ihren erfolg



KOMPAKTHEIT

Yanmar Midi-Bagger schließen die Lücke zwischen Mini- und Großbaggern. Als 11,3- bis 12,5-Tonnen-Maschine ist der SV120 genauso leistungsfähig, einfach steuerbar und bequem ausgestattet wie ein Großbagger. Er bietet zudem alle Vorteile eines kompakten Designs mit kurzem Hecküberstand – ob Sie nun auf einer Baustelle in der Stadt arbeiten, Straßen bauen oder Material transportieren.



MOTOR

Leistungsstark, ökonomisch und umweltfreundlich erfüllt der Motor des SV120 die Normen EU Phase IV B/EPA Tier 4 Final, mit garantiert reduziertem Kraftstoffverbrauch und geringeren Emissionen.



BESTE KOMPONENTEN

Die in Europa entwickelten Komponenten werden für ihre herausragende Qualität gerühmt. Die Bauweise und die Leistung der Komponenten ermöglichen die Ausführung von Schwerlastaufgaben und garantieren eine große Lebensdauer.



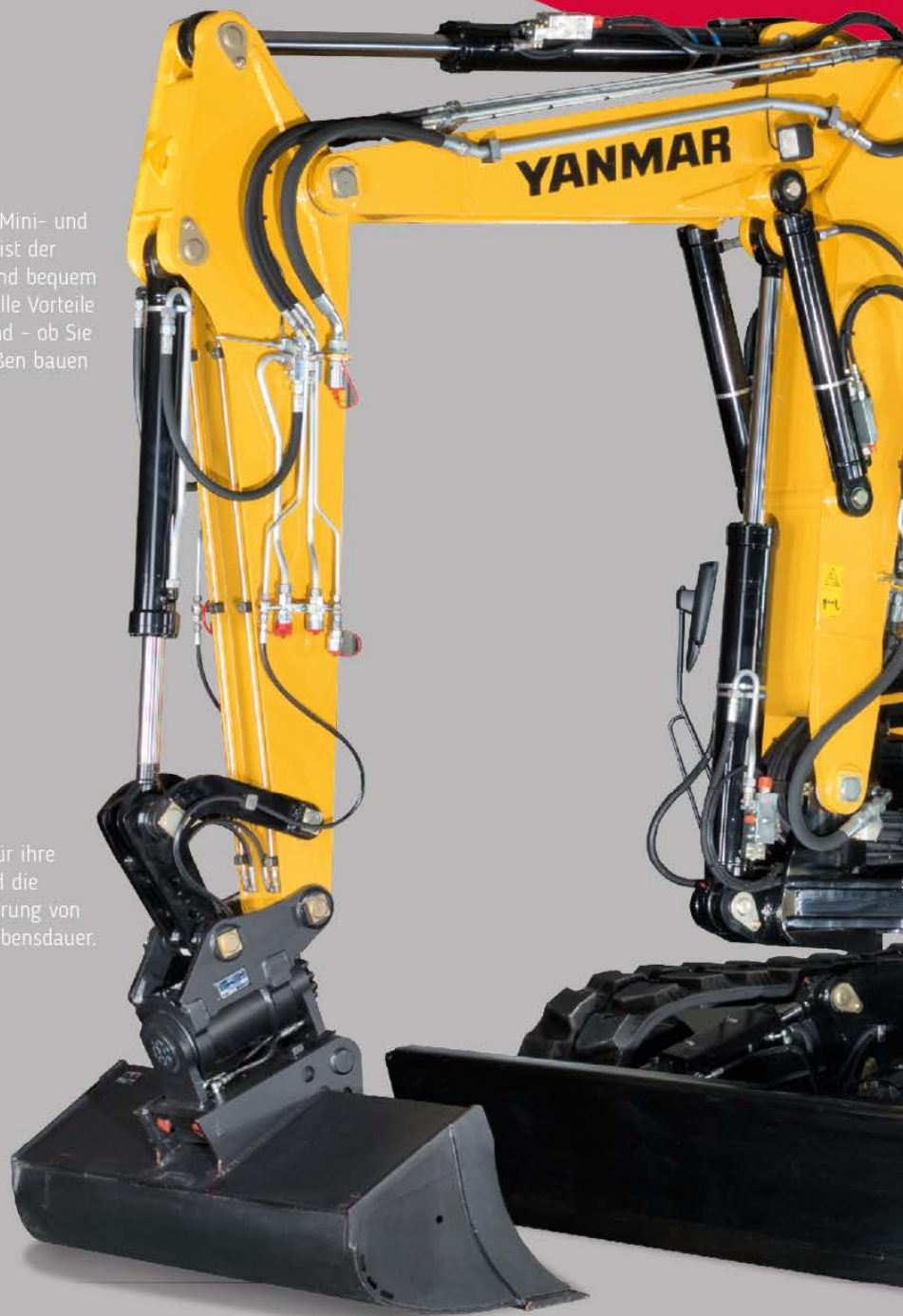
SMART CONTROL

„Smart Control“-System für mehr Effizienz. Der Fahrer legt die optimale Baggerkraft für die unterschiedlichen Anwendungen fest. Dadurch werden Energie- oder Zeitverluste minimiert.



LUDV-HYDRAULIKSYSTEM

SV120-Hydrauliksystem mit verbesserter Feinststeuerung und präziser Leistung. Den individuellen Funktionen der Maschine wurden unterschiedliche Drehzahlen und Bewegungsrichtungen zugewiesen, was zu einer Verbesserung der Arbeitsabläufe beiträgt. Dadurch verbessern sich Effizienz und Leistung und der Kraftstoffverbrauch sinkt. Dank der vier unabhängigen Steuerkreise bringt der SV120 mit Arbeitsanbauten noch mehr Leistung.





GROSSE LEISTUNG

Verbesserte Komponenten im Antriebsstrang (Hydraulik, Motor, Pumpe): keine Kompromisse zwischen Leistung und Kompaktheit. Für die Kunden von Yanmar sind Schwerlasten auf der Baustelle in beengten Bereichen kein Problem.



WARTUNG

Damit Ihr SV120 schnell wieder ans Laufen kommt, wurden alle Service- und Wartungsarbeiten an Ihrer Maschine möglichst einfach ausgelegt. Tägliche Aufgaben lassen sich zeitsparend vom Boden aus erledigen.



KABINE

Komfort im Cockpit: die Hochleistungskabine von Yanmar bietet hervorragende Vielseitigkeit, Geräumigkeit und übersichtlich angeordnete Instrumente. Somit kann sich der Bediener stets auf seine Aufgabe konzentrieren – auch an den harten Tagen.



EINFACHE BEDIENUNG

Der SV120 ist mit unzähligen Zubehör ausgestattet, das zu einer präzisen, bequemen und produktiven Bedienung der Maschine beiträgt: Intelligente Steuerung, Regelung auf Knopfdruck und Multifunktions-Joysticks ermöglichen dem Bediener die optimale Handhabung für einen produktiven Arbeitstag.

KRAFT UND EFFIZIENZ

VERBESSERTER ANTRIEBSSTRANG

DER MOTOR

Der Motor des SV120 Midi-Bagger erfüllt die Norm EU Stufe IV/EPA Tier 4 Final. Dank der Abgasnachbehandlung werden Schadstoffe sowie Stickoxide (NOx), Kohlenwasserstoffe (HC) und Feinstaub-Partikel um bis zu 90 % reduziert. Dies ist auf verbesserte Abgas- und Einspritzsysteme sowie einen Diesel-Oxydationskatalysator (DOC) zurückzuführen. Der Motor kommt ohne Partikelfilter aus.

DER UMKEHRLÜFTER

Der hydraulisch angetriebene Umkehrlüfter ist temperaturgesteuert. Die Kühlleistung passt sich automatisch dem Kühlbedarf an. Der Lüfter läuft nur, wenn es notwendig ist. Das spart Kraftstoff und schont das Material. Der Fahrer kann bei Bedarf den Lüfter manuell zuschalten. Die Reinigung durch Umkehrung erfolgt entweder automatisch oder manuell.

DIE LEERLAUFAUTOMATIK

Die Leerlaufautomatik (optional) spart Kraftstoff. Bei Inaktivität schaltet der Motor in den Leerlauf – und senkt so Emissionen und Betriebskosten.



HYDRAULIKSYSTEM MIT VIER UNABHÄNGIGEN STEUERKREISEN

Durch die vier unabhängigen Steuerkreise steigert der Midibagger SV120 seine Leistung mit Anbauwerkzeugen. Der Fahrer steuert einen Tilt-Rotator mit hydraulischem Schnellwechselsystem plus einem hydraulisch angetriebenen Werkzeug wie z. B. Sortiergreifer, Asphaltstecher oder Fräse. Die Steuerkreise beeinflussen sich gegenseitig nicht. Alle Arbeitsspiele und Funktionen können gleichzeitig und unabhängig voneinander betrieben werden.

BETRIEB VON ANBAUWERKZEUGEN

Für den Betrieb von Anbauwerkzeugen stellt die Hydraulikpumpe ca. 120 l/min zur Verfügung. Die Maschine erreicht schnellere Arbeitsspiele für mehr Produktivität.

ZYLINDER

Alle Zylinder sind mit Endlagendämpfung für vibrationsfreies Arbeiten ausgestattet. Zum Schutz vor Beschädigungen sind die Knickzylinder im Bereich der Oberwagenkonstruktion installiert.

KNICKMATIK®

Mit dem seitlich versetzbaren Ausleger sind Arbeiten selbst auf extrem beengten Baustellen möglich. Der Knickwinkel beträgt insgesamt 108°.

- + Man kann auf beiden Seiten über die gesamte Spurbreite arbeiten, ohne die Maschine umzusetzen. Der Knickmatik®-Zylinder ist gegen Beschädigung durch Kollisionen geschützt.

UNTERWAGEN

Ein gut konzipierter Unterwagen ist die Grundlage für gute Arbeit. Die Merkmale des SV120-Unterwagens sind seine äußerst robuste Bauweise, sehr große Stabilität, leistungsstarke Fahreigenschaften sowie die individuelle Konfiguration, abgestimmt auf die zu erledigenden Aufgaben.



KETTEN UND AHRVERHALTE

Die serienmäßig montierten Gummiketten sind die richtige Lösung für nahezu jedes Gelände. Ihre konstruktionsbedingt große Auflagefläche sorgt für ein komfortables Fahrverhalten. Für besondere Einsatzzwecke sind wahlweise Stahlketten erhältlich. Unabhängig und einzeln ansteuerbare Fahrmotoren sorgen für präzises Manövrieren.

SCHALTAUTOMATIK

Das Autoshift-Fahrgetriebe bietet eine automatische, druckgesteuerte Umschaltung zwischen den Geschwindigkeitsstufen – besonders hilfreich bei Planierarbeiten.

PLANIERSCHILD

Die abgerundete Form des Schilds trägt zu hervorragender Materialbewegung während Nivellierarbeiten bei. Die optionale Schwimmstellung bietet zusätzliche Unterstützung. Darüber hinaus bietet Yanmar ein extra breites Planierschild, das perfekt auf die Breite der Kette abgestimmt ist.

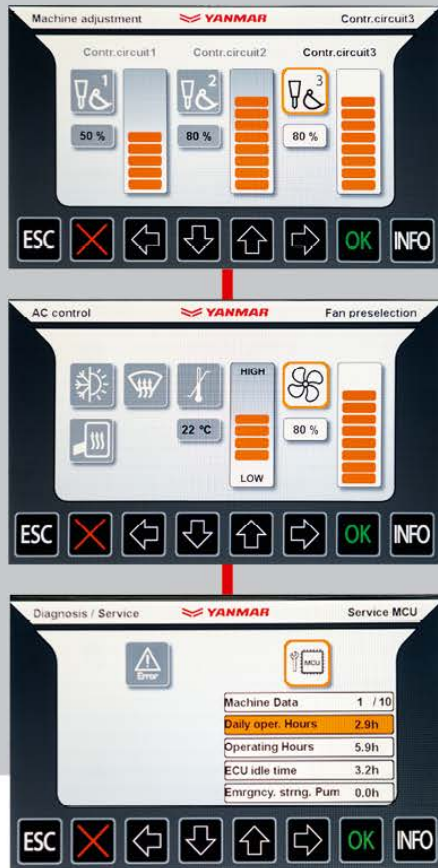


EINFACHE BEDIENUNG

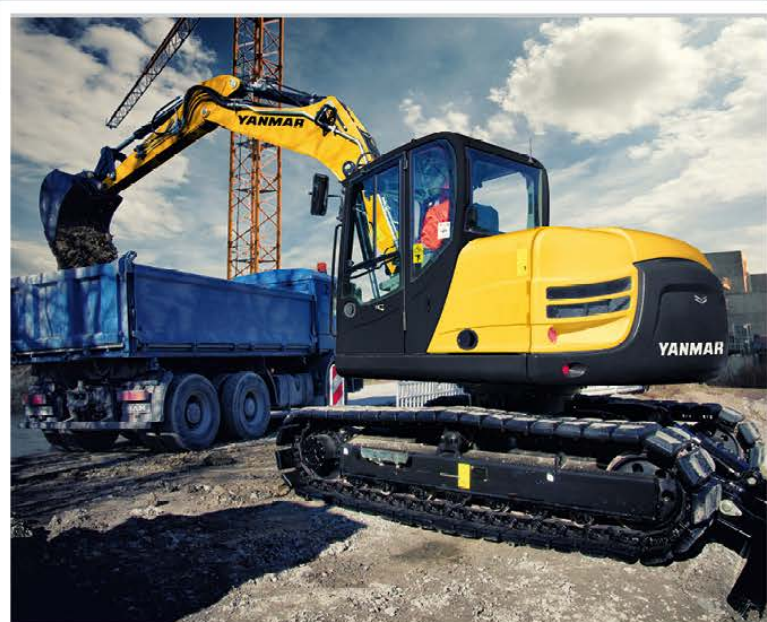
Klare Präsentation für die optimale Maschinensteuerung: das einfache und effektive Armaturenbrett ermöglicht jedem Bediener die produktive und verlässliche Steuerung der Maschine. Alle Steuerungen sind intuitiv angeordnet und perfekt auf die unterschiedlichen Arbeitszyklen abgestimmt.

SMART CONTROL

Smart Control bietet dem Fahrer ein Höchstmaß an Kontrolle über den Bagger. Sehr viele Baggerfunktionen lassen sich exakt auf Fahrer und Baustelle abstimmen. Das macht den Baggereinsatz effizienter und produktiver.



- + Hydrauliksteuerkreise sind schnell zu bedienen. Die Litermenge der Steuerkreise wird auch im Dauerbetrieb prozentual über Balkendiagramm nach Einsatz und Anbauwerkzeug justiert.
- + Eco-Mode wird mit nur einem Knopfdruck eingeschaltet.
- + Klimasteuerung. Heizung und Entfrostung lassen sich exakt auf die gewünschten Bedingungen einstellen, Klimaautomatik optional.



PRÄZISE FINGERTIP-STEUERUNG

Mit der „Fingertip“-Steuerung erfolgt die elektroproportionale Betätigung der Hydraulikfunktionen ganz einfach über ein Daumenrad am Joystick. Damit kann der Bediener den Öldurchfluss von „Null“ bis „Max“ äußerst präzise dosieren.

FAHRERKABINE

Konzipiert mit Blick auf Fahrerkomfort und Produktivität ist die Kabine mit ROPS/FOPS-Zulassung sowie Geräusch- und Vibrationsdämpfung ausgestattet.



DISPLAY UND INSTRUMENTE

Für mehr Übersicht und Komfort – Arbeitsfunktionen und Maschineninformationen sind an zentraler Stelle auf einen Blick zu erfassen. Die Datenanzeige erfolgt wie bei einem Smartphone im Kachellook. Der entspiegelte 7"-Bildschirm ist sehr übersichtlich und wird auch als Monitor für die serienmäßige Rückfahrkamera genutzt.

DAS KEYPAD

Extrabreite Druckflächen erleichtern eine sichere Bedienung auch mit Handschuhen. Die Bedienung der optionalen Wegfahrsperrung ist möglich.

DAS SEITENFENSTER

Das Seitenfenster mit Schiebemechanik und spezieller Lüftungsstellung bringt eine sehr angenehme Belüftung des Innenraums. Clever gelöst ist die Lüftungsstellung – auch bei Regen und Wind tritt kein Wasser ein.

PREMIUM UPGRADE

Mit einer Vielzahl erhältlicher Komfort-Premioptionen, wie zum Beispiel einem luftgefederten Fahrersitz, können Sie Ihren Midibagger exakt an Ihre Bedürfnisse anpassen.

RÜCKFAHRKAMERA

Der SV120 ist standardmäßig mit einer Rückfahrkamera ausgestattet. Das bedeutet, sicheres Rückwärtsfahren und einen verbesserten Überblick über die Umgebung, wenn die Maschine gedreht wird.



WARTUNG

EINFACHER ZUGANG



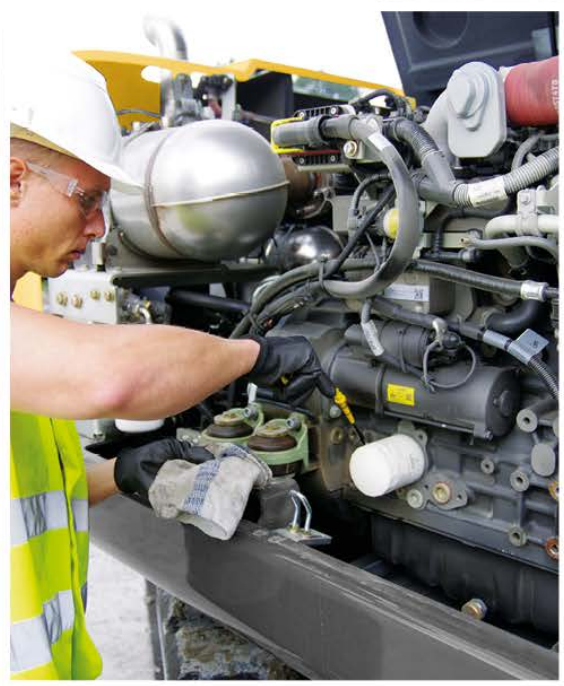
Jeder einzelne Punkt in Zusammenhang mit der Wartung Ihrer Maschine wurde möglichst einfach konzipiert, damit Ihr SV120 schnell wieder ans Laufen kommt.

- + Über die Heckhaube lässt sich die Maschine einfach und schnell betanken.
- + Dank der großzügig dimensionierten Gasfedern lässt sich die Motorhaube mühelos öffnen. Anlasser, Lichtmaschine, Batterie, Einspritzpumpe sowie die Kraftstoff- und Luftfilter sind einfach zugänglich.
- + Eine Serviceleiste mit der zentralen elektrischen Anlage wurde hinter der Kabine integriert: alle Relais und Sicherungen sind somit problemlos vom Boden aus erreichbar. Die Klappe lässt sich ohne Werkzeuge öffnen.
- + Unterhalb der Kabine wurden keine hydraulischen Hauptkomponenten montiert. Die Kabine muss nicht, kann jedoch bei Bedarf gekippt werden.

WARTUNG

DIAGNOSESTECKER

Der Diagnosestecker für Motor- und Maschinendaten beschleunigt Wartung und Service durch eine bessere Kommunikation zwischen Mensch und Maschine. Can-Bus-Daten werden im Display angezeigt.



ASSGESCHNEIDERT FÜR IHREN JOB

Für die perfekte Anpassung der Maschinen an den Job bietet Yanmar unzählige Ausstattungspakete sowie Zubehör an. Die auf den Job abgestimmte Ausrüstung sorgt für mehr Produktivität, reduziert Verschleiß und Beschädigungen.



AUSLEGEROPTIONEN

MONOAUSLEGER

Der Monoausleger trägt zu äußerst schnellen Betriebszyklen bei. Seine robuste Bauweise ermöglicht auch den Transport von Schwerlasten. Der SV120-Midi-Bagger kann mit einem Löffelstiel für die größere Reichweite geliefert werden.

- Monoausleger, mit Löffelstiel 2.000 mm
- Monoausleger, mit Löffelstiel 2.350 mm

GELENKAUSLEGER

Mit herausragender vertikaler Grabtiefe, langer Reichweite und beträchtlicher Überladehöhe ist der Verstellausleger für die verschiedensten Anforderungen geeignet.

- Gelenkausleger, mit Löffelstiel 2.000 mm
- Gelenkausleger, mit Löffelstiel 2.350 mm

UNTERWAGEN

KETTENOPTIONEN

Abhängig von Terrain und Anwendung:

- + Gummiketten – für Asphalt und weichen Untergrund.
- + Standard-Stahlketten – robust auf rauem Gelände.
- + Breite Stahlketten – geringerer Bodendruck bei Arbeiten auf weichem Untergrund.
- + Kombinierte „Roadliner“-Kette – bewährte Leistung auf unterschiedlichem Terrain.

Für die Minimierung der Kosten können die gummibeschichteten Stahlplatten, nicht jedoch die gesamte Kette, ausgetauscht werden.

SCHILDOPTIONEN

Schwimmstellung

Extra breites Planierschild: 2.800 mm.



DIE ANBAUWERKZEUGE

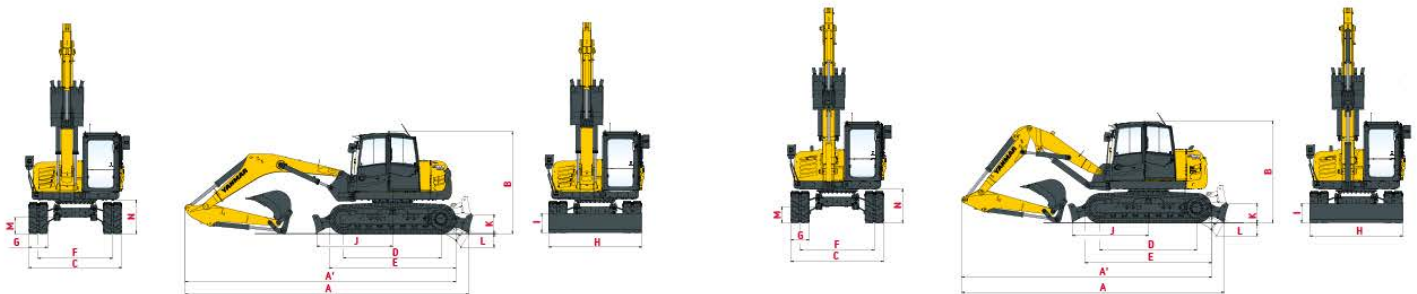
HOHE VIELSEITIGKEIT DURCH ZAHLREICHE OPTIONEN UND ANBAUWERKZEUGE.

Geprüft und im Einsatz bewährt :

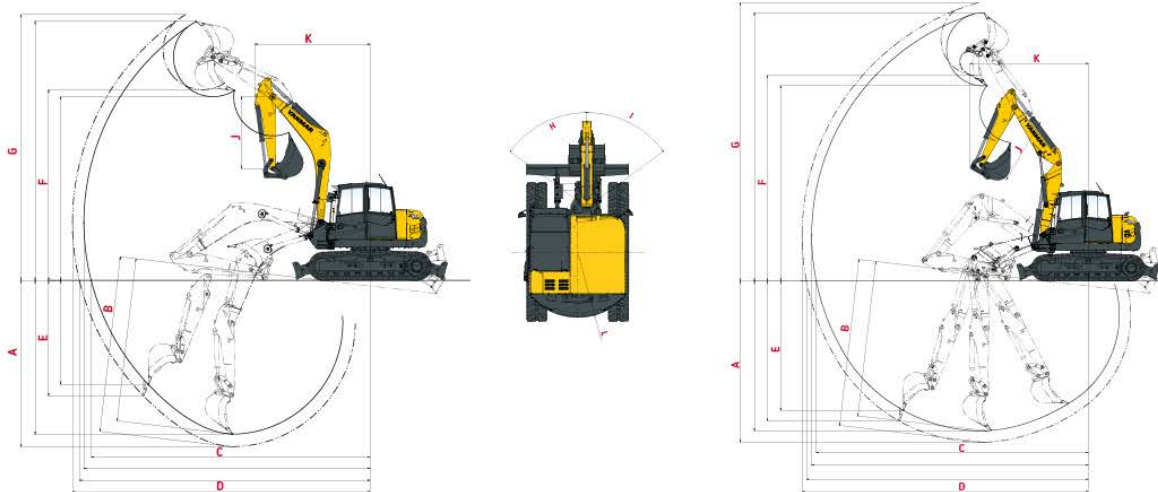
- + Leichtgutlöffel
- + Standardlöffel
- + Grabenräumlöffel
- + Schwenklöffel
- + Hydraulikfräsen
- + Aufreißzahn
- + Hammeradapter
- + Lasthaken
- + Lasthaken, geschraubt
- + Mechanische Schnellwechseleinrichtung
- + Hydraulische Schnellwechseleinrichtung
- + Palettengabel

ABMESSUNGEN

GRABKURVEN & ABMESSUNGEN: MONOAUSLEGER / GELENKAUSLEGER



	Monoausleger	Gelenkausleger		Monoausleger	Gelenkausleger
A Gesamtlänge	7 640 mm	7 070 mm	H Gesamtbreite Planierschild	2 500 mm	2 500 mm
A' Gesamtlänge mit Planierschild hinten	7 290 mm	6 730 mm	I Gesamthöhe Planierschild	515 mm	515 mm
B Gesamthöhe	2 750 mm	2 750 mm	J Abstand Planierschild	2 050 mm	2 050 mm
C Gesamtbreite	2 500 mm	2 500 mm	K Max. Hubhöhe vom Boden	525 mm	525 mm
D Raupenlänge am Boden	2 630 mm	2 630 mm	L Max. Senktiefe vom Boden	365 mm	365 mm
E Länge Laufwerk	3 410 mm	3 410 mm	M Min. Bodenfreiheit	435 mm	435 mm
F Spurweite	2 000 mm	2 000 mm	N Bodenfreiheit unter Gegengewicht	925 mm	925 mm
G Kettenbreite	500 mm	500 mm			



	Monoausleger	Gelenkausleger		Monoausleger	Gelenkausleger
A Max. Grabtiefe - bei angehobenem Planierschild	4 300 / *4 640 mm	4 550 / *4 900 mm	G Max. Reichhöhe	7 230 / *7 430 mm	8 000 / *8 300 mm
B Max. Grabtiefe - bei abgesenktem Planierschild	4 560 / *4 910 mm	4 700 / *5 050 mm	H Knickwinkel links	54°	54°
C Max. Reichweite am Boden	7 780 / *8 110 mm	8 210 / *8 510 mm	I Knickwinkel rechts	54°	54°
D Max. Reichweite	7 990 / *8 310 mm	8 300 / *8 650 mm	J Länge Löffelstiel	2 000 / *2 350 mm	2 000 / *2 350 mm
E Max. senkrechte Einstichtiefe.	2 900 / *3 230 mm	3 910 / *4 230 mm	K Vorderer Schwenkradius	3 215 mm	3 560 mm
F Max. Ausschütthöhe.	5 130 / *5 330 mm	5 800 / *6 100 mm	L Hinterer Schwenkradius	1 600 mm	1 600 mm

* Löffelstiel 2 350 mm

ABMESSUNGEN UND HUBKAPAZITÄT

Abb. 1:
Hüllkreis

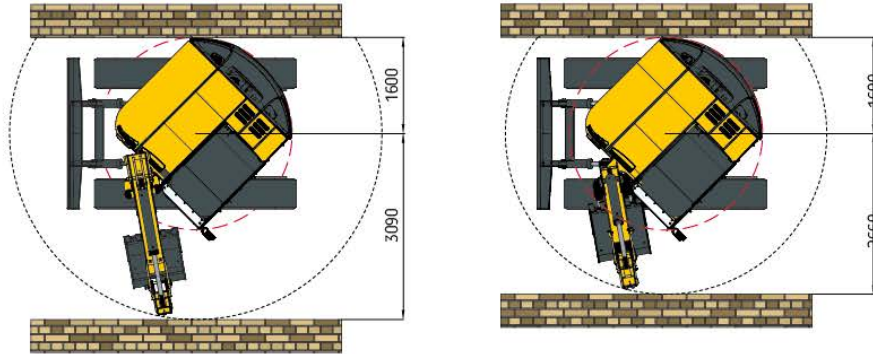
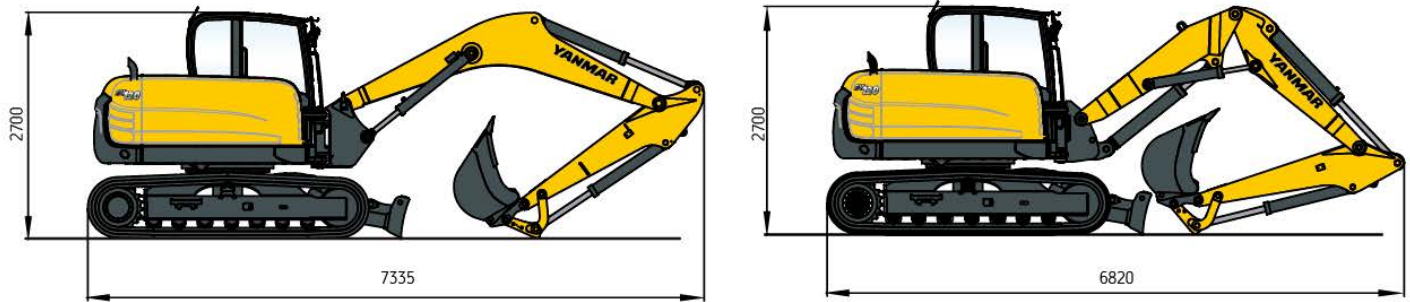


Abb. 2:
Transportstellung



-  Schild unten
-  Schild oben
-  Hubkraftangabe über Längsachse
-  Hubkraftangabe über Querachse

Monoausleger, mit Löffelstiel 2.000 mm

		Lastabstand ab Mitte Drehkranz									
		3 m		4 m		5 m		6 m		7 m	
											
3,0 m		--	--	3,20 / *2,40	3,00 / *2,40	2,60 / *2,10	1,90 / *2,00	2,40 / *2,00	1,40 / *1,50	2,20 / *1,90	1,10 / *1,20
		--	--	2,90 / *2,20	2,50 / *2,40	2,10 / *1,90	1,80 / *2,00	1,70 / *1,70	1,30 / *1,50	1,30 / *1,40	1,00 / *1,10
1,5 m		--	--	5,40 / *4,30	2,40 / *2,60	3,50 / *3,00	1,80 / *1,90	2,80 / *2,40	1,30 / *1,40	2,50 / *2,10	1,00 / *1,10
		--	--	3,00 / *3,20	2,20 / *2,50	2,10 / *2,30	1,60 / *1,80	1,60 / *1,70	1,20 / *1,40	1,20 / *1,30	1,00 / *1,10
0,0 m		4,20 / *4,50	3,70 / *3,80	5,60 / *5,10	2,30 / *2,40	4,00 / *3,60	1,60 / *1,80	2,70 / *2,80	1,30 / *1,40	2,70 / *2,10	1,10 / *1,10
		3,90 / *4,20	3,30 / *3,60	2,80 / *3,00	2,10 / *2,30	2,00 / *2,10	1,50 / *1,70	1,50 / *1,60	1,10 / *1,30	1,20 / *1,30	1,00 / *1,10
-0,6 m		*5,60	*3,80	5,80 / *5,10	2,30 / *2,40	4,00 / *3,60	1,60 / *1,80	3,10 / *2,80	1,30 / *1,40	2,90	1,20
		*4,90	*3,70	2,90 / *3,00	2,10 / *2,40	2,00 / *2,10	1,50 / *1,70	1,50 / *1,60	1,20 / *1,30	1,40	1,10

Gelenkausleger, mit Löffelstiel 2.000 mm

* Löffelstiel 2.350 mm

		Lastabstand ab Mitte Drehkranz									
		3 m		4 m		5 m		6 m		7 m	
											
3,0 m		--	--	3,40 / *3,00	3,30 / *3,30	2,70 / *2,40	2,40 / *2,20	2,30 / *2,00	1,60 / *1,80	2,10 / *2,00	1,10 / *1,00
		--	--	3,20 / *2,90	3,20 / *3,30	2,60 / *2,40	2,00 / *1,80	2,00 / *1,80	1,50 / *1,80	2,00 / *1,20	1,10 / *1,00
1,5 m		5,00 / *5,20	5,00 / *4,30	4,50 / *2,80	2,60 / *2,80	3,20 / *2,10	2,30 / *1,90	2,60 / *2,20	1,50 / *1,50	2,00 / *1,90	1,10 / *0,90
		4,60 / *5,00	5,00 / *4,20	3,40 / *2,80	2,50 / *2,70	2,80 / *1,90	2,30 / *1,90	1,90 / *2,00	1,50 / *1,50	1,40 / *1,10	1,10 / *0,90
0,0 m		7,40 / *6,70	4,10 / *4,20	4,40 / *3,90	2,60 / *2,70	3,50 / *3,00	1,90 / *1,90	2,80 / *2,60	1,40 / *1,40	2,00 / *1,80	1,00 / *0,90
		5,70 / *5,70	4,00 / *4,10	3,40 / *3,70	2,60 / *2,60	2,40 / *2,80	1,80 / *1,90	1,80 / *1,70	1,30 / *1,40	1,30 / *1,20	1,00 / *0,90
-0,6 m		8,00 / *7,40	4,00 / *4,10	4,90 / *4,50	2,60 / *2,60	3,60 / *3,40	1,90 / *1,90	2,70 / *2,80	1,40 / *1,40	*1,80	*1,00
		5,50 / *5,40	3,90 / *4,00	3,40 / *3,30	2,50 / *2,60	2,40 / *2,30	1,80 / *1,90	1,70 / *1,80	1,30 / *1,40	*1,20	*1,00

* Löffelstiel 2.350 mm

Ile angegebenen Werte in Tonnen (t) wurden nach ISO 10567 ermittelt und beinhalten einen Standsicherheitsfaktor von 1,33 oder 87% der hydraulischen Hubkapazität. Alle Werte sind mit Schnellwechsler, jedoch ohne Löffel ermittelt. Bei angebautem Arbeitswerkzeug reduzieren sich die zulässigen Nutzlasten um die Eigengewichte der Arbeitswerkzeuge. Ausrüstung: Gummiraupenkette.



TECHNISCHE DATEN

GEWICHT

Betriebsgewicht (Monoausleger) nach ISO 6016	11 500 kg
Betriebsgewicht (Gelenkausleger) nach ISO 6016	11 300 kg
Laufwerk mit Stahl-Raupenkette 500 mm	+ 310 kg
Hüllkreis 180° (Monoausleger)	4 260 mm
Hüllkreis 180° (Gelenkausleger)	4 690 mm
Hüllkreis 360° (Monoausleger)	5 320 mm
Hüllkreis 360° (Gelenkausleger)	6 180 mm
Losbrechkraft nach ISO 6015 (Monoausleger)	81,5 kN
Reißkraft nach ISO 6015 (Monoausleger / Gelenkausleger)	61 kN
Spezifischer Bodendruck (Gummi-Raupenkette)(Monoausleger)	0,36 daN / cm ²
Spezifischer Bodendruck (Stahl-Raupenkette)(Monoausleger)	0,37 daN / cm ²
Spezifischer Bodendruck (Gummi-Raupenkette)(Gelenkausleger)	0,35 daN / cm ²
Spezifischer Bodendruck (Stahl-Raupenkette)(Gelenkausleger)	0,36 daN / cm ²

MOTOR

Hersteller, Fabrikat	Deutz, TCD 3.6 L4
Typ	4-Zylinder, Turbodieselmotor mit Ladeluftkühlung.
Arbeitsverfahren	4-Takt, Common Rail Einspritzung
Hubraum	3 600 cm ³
Leistung nach ISO 9249 bei 2000 min ⁻¹	85 kW (116 PS)
Drehmoment	400 Nm bei 1600 min ⁻¹
Kühlsystem	Wasser

HYDRAULIK

Arbeitshydraulik: Axialkolbenpumpe mit Load-Sensing, gekoppelt mit einer lastunabhängigen Durchflußverteilung (LUDV). Alle Bewegungen sind zeitgleich und unabhängig steuerführbar. Der Feinsteuerbereich bleibt in allen Lastzuständen erhalten.

Pumpenfördermenge, max.	190 l/min
Arbeitsdruck, max.	350 bar
Thermostatisch geregelter Ölkreislauf gewährleistet ein schnelles Erreichen der Öltemperatur und schützt vor Überhitzung. Hydraulisch angetriebener Lüfter mit Reversierfunktion. Rücklaufilter im Öltank eingebaut, d.h. umweltfreundliches Wechseln der Filterelemente.	
Zahnradpumpe für Stellfunktionen und Schwenken des Oberwagens. Pumpenfördermenge max.	38 + 38 + 38 l/min
Arbeitsdruck, max.	250 bar
Steuerkreis für Arbeitswerkzeuge (proportional betätigt):	
Steuerkreis für Arbeitswerkzeuge (proportional einstellbar):	0 - 120 l / min
Arbeitsdruck, max.	300 bar
ISO-Servo-Baggerbetätigung mit Zweihebelkreuzsteuerung.	

FAHRANTRIEB

Hydrostatischer Fahrtrieb mit Planetenuntersetzungen an den Turasantrieben.

Mehrscheibenbremse als Parkbremse, automatisch hydraulisch belüftet. 2-Stufen-Verstellmotor, lastschaltbar.	
2 Fahrbereiche:	
"Vor"	0 - 2,7 km/h
"Rückwärts"	5,4 km/h
Steigfähigkeit	60°
Zugkraft 1. Fahrstufe / 2. Fahrstufe	8 358 / 4 253 daN
Zugkraft 1. Fahrstufe / 2. Fahrstufe	6 816 / 3 282 daN

WARTUNGSINTERVALLE

Wechsel Motoröl und Filter	alle 500 Stunden, jedoch mindestens einmaljährlich
Wechsel Kraftstofffilter	alle 1.000 Stunden, jedoch mindestens einmal jährlich
Wechsel Hydrauliköl	inspektion bei 100 + 500 Stunden, alle 1.000 Stunden, mindestens einmal jährlich
Wechsel Hydraulikölfilter	erstmalig nach 100 Stunden, danach entsprechend der Anzeige am Display; hier wird das nächste Wartungsintervall angezeigt.
Wechsel Kühlflüssigkeit	bei Bedarf, mindestens alle 2 Jahre

AUSSTATTUNG

[SERIENMÄSSIGE AUSSTATTUNG]

KABINE

Geräumige, schallisolierte Vollsicht-ROPS-Stahlkabine. Schiebefenster in Fahrtür.
Sicherheitsverglasung, grün getönte Thermofenster. Dach-Thermofenster, bronze getönt.
Panorama-Heckfenster.
Gasfederunterstützte Frontscheibe, kann unter das Kabinendach eingeschoben werden. Lüftstellung durch Kippen der Frontscheibe..
Scheiben-Waschanlage.
Vorbereitet für Radio-Einbau. Aussenspiegel links.
Kabineheizung mit Frontscheibenentfrosterung durch Kühlwasser-Wärmetauscher mit stufenlosem Gebläse.
Frisch- und Umluftfilter.
Fahrersitz MSG 85 (Komfortausführung), mit hydraulischer Dämpfung, hoher Rückenlehne, neigungsverstellbaren Armlehnen, Längshorizontalfederung, mech. Lendenwirbelstütze. Beckengurt.
Armaturenkonzole rechts vom Fahrersitz, optische und akustische Warneinrichtung, Betriebsstundenzähler und Sicherheitsmodul..
Arbeitsscheinwerfer Halogen H-3.
Schallleistungspegel (LWA) 99 dB (A)
Schalldruckpegel (LpA) 74 dB (A)
Vibrationswerte in Übereinstimmung mit zur Richtlinie 2000/14/EC und EN474.
Effektive Beschleunigungswerte für den gesamten Körper: 0,5 m/s ² .
Effektive Beschleunigungswerte für Hand-Arm: unter 2,5 m/s ² .
Vibrationswerte in Übereinstimmung mit Richtlinie 2006/42/EC und EN474.

LENKUNG

Unabhängige Einzelsteuerung der Raupenkettens, auch gegenläufig. Feinfühliges Betätigung über vorgesteuerte Handhebel, kombiniert mit Fußpedalen. Volle Zugkraft auch bei Kurvenfahrt.
--

SCHWENKWERK

Hydrostatischer Antrieb mit 2-stufigem Planetengetriebe und Axialkolbenkonstantmotor, wirkt zugleich als verschleißarme Betriebsbremse. Zusätzliche Federspeicher-Mehrscheibenbremse als Feststellbremse.	
Drehgeschwindigkeit	0 - 10 min ⁻¹

KNICKMATIK®

Parallele Seitenversetzbarkeit bei voller Grabtiefe.	
Knickwinkel / Seitenversatz nach links	65° / 855 mm
Knickwinkel / Seitenversatz nach rechts	56° / 995 mm

ELEKTRISCHE ANLAGE

Betriebsspannung	12V
Batterie	12V / 135 Ah
Lichtmaschine	14V / 95 Ah
Anlasser	12V / 4,0 kW

FÜLLMENGEN

Diesel-Tankinhalt	185 l
Hydrauliksystem (inklusive Tank)	230 l
AdBlue Tank	10 l

[SONDERAUSSTATTUNG]

AUSLEGERVARIANTEN

Monoausleger, mit verlängertem Löffelstiel 2000 mm.

HYDRAULIK

Zweiter Steuerkreis, (z. B. für Sortiergreifer) | Bio-Öl-Befüllung Ester-Basis HLP 68 (Panolin) | Druckloser Rücklauf | Schwimmstellung Räumschild | Fingertip-Steuerung mit zweitem Zusatzsteuerkreis auf linkem Joystick | Fingertip Steuerung mit drittem Zusatzsteuerkreis auf linkem Joystick | Umschaltung Baggerbetätigung: ISO-SAE.

FAHRERSTAND

Fahrersitz MSG 95 (Premiumausführung), mit Luftfederung, hoher Rückenlehne und neigungsverstellbaren Armlehnen, Längshorizontalfederung, Sitz- und Rückenheizung, pneumatische Lendenwirbelstütze | Klimatronic | Kühlbox, thermoelektrisch.

DIESELMOTOR

Dieselpartikelfilter | Leerlaufautomatik.

FAHRERKABINE

Beleuchtungspaket: Doppeltwirkender Arbeitsscheinwerfer (Double Beam) – Kabine hinten Mitte, Arbeitsscheinwerfer an der Kabine – vorne rechts | FOPS - Dachfenstergitter | Arbeitsscheinwerfer, zusätzlich am Ausleger | Radio-Einbausatz | Gelbe Rundumleuchte | Schiebefenster in Kabinenfenster rechts.

KETTENVARIANTEN

Gummi-Raupenkette, 500 mm breit | Stahlketten bis 800 mm Breite | Gummierte Stahl-Raupenkette ‚Roadliner‘, 500 mm breit.

ABSTÜTZVARIANTEN

Fronträumschild 2 400mm, 2 500mm, 2 700 mm et 2 800 mm.

WEITERE ZUSATZAUSRÜSTUNGEN

Mechanische Schnellwechseinrichtung, Typ MS08 | Hydraulische Schnellwechseinrichtung, Typ HS08 | Hydraulikinstallation für Schnellwechsler | Diebstahlsicherung (Wegfahrsperr) | Zusatzheckgewicht 480 kg | Betankungspumpe elektrisch | Dieselstandheizung mit Frischluftumwälzung und Zeitschaltuhr | Arbeitsscheinwerfer am Ausleger | Weitere Zusatzausrüstungen auf Anfrage.

LÖFFEL

Tieflöffel, SW 400 mm breit, Inhalt 149 l | Tieflöffel, SW 500 mm breit, Inhalt 200 l | Tieflöffel, SW 600 mm breit, Inhalt 254 l | Tieflöffel, SW 700 mm breit, Inhalt 308 l | Tieflöffel, SW 800 mm breit, Inhalt 364 l | Tieflöffel, SW 900 mm breit, Inhalt 421 l | Tieflöffel, SW 1000 mm breit, Inhalt 477 l | Grabenräumlöffel, SW 1500 mm breit, Inhalt 371 l | Schwenklöffel, SW 1500 mm breit, Inhalt 371 l | Schwenklöffel, SW 1800 mm breit, Inhalt 430 l. Schwenklöffel, SW 1800 mm breit, Inhalt 430 l.

GREIFER

Zweischalengreifer GS 3325, Pendelbremse Schalensatz 325 mm breit, Inhalt 150 l | Zweischalengreifer GS 3400, Pendelbremse Schalensatz 400 mm breit, Inhalt 200 l | Zweischalengreifer GS 3500, Pendelbremse Schalensatz 500 mm breit, Inhalt 250 l | Zweischalengreifer GS 3600, Pendelbremse Schalensatz 600 mm breit, Inhalt 325 l | Auswerfer.

WEITERE ARBEITSWERKZEUGE

Aufreißzahn / SW (1 Zahn) | Rototilt RT30 | Schneideinheit | Hydraulikhammer | Crochet intégré à l'attache rapide | CSchnellwechseladapter für Hydraulikhammer | Lasthaken, an Löffelstange anschraubbar | Lasthaken in Schnellwechseinrichtung | Weitere Arbeitswerkzeuge auf Anfrage.



YANMAR



Yanmar Construction Equipment Europe
25, rue de la Tambourine, 52100 SAINT-DIZIER
France

ycee-contact@yanmar.com

www.yanmarconstruction.eu

Gedruckt in Frankreich - Materialien/Werkstoffe unterliegen Änderungen des Herstellers ohne Vorankündigung - Wenden Sie sich für weitere Informationen bitte an Ihren lokalen Yanmar Construction Equipment Europe-Händler.

DE_SV120_0118