



TECHNISCHE DATEN

GEWICHT

Grundmasse (ohne Batterie)	91 Kg
Einsatzgewicht	98,5 kg

VERDICHUNG

Frequenz	90 Hz
Zentrifugalkraft	15 kN

ANTRIEB

Max. Steigvermögen	46 %
Max. Arbeitsgeschwindigkeit	25 m/Min.

BATTERIE

Aufladezeit	up to 1 hr
Laufzeit	up to 35 mins

ANTRIEBSSYSTEM

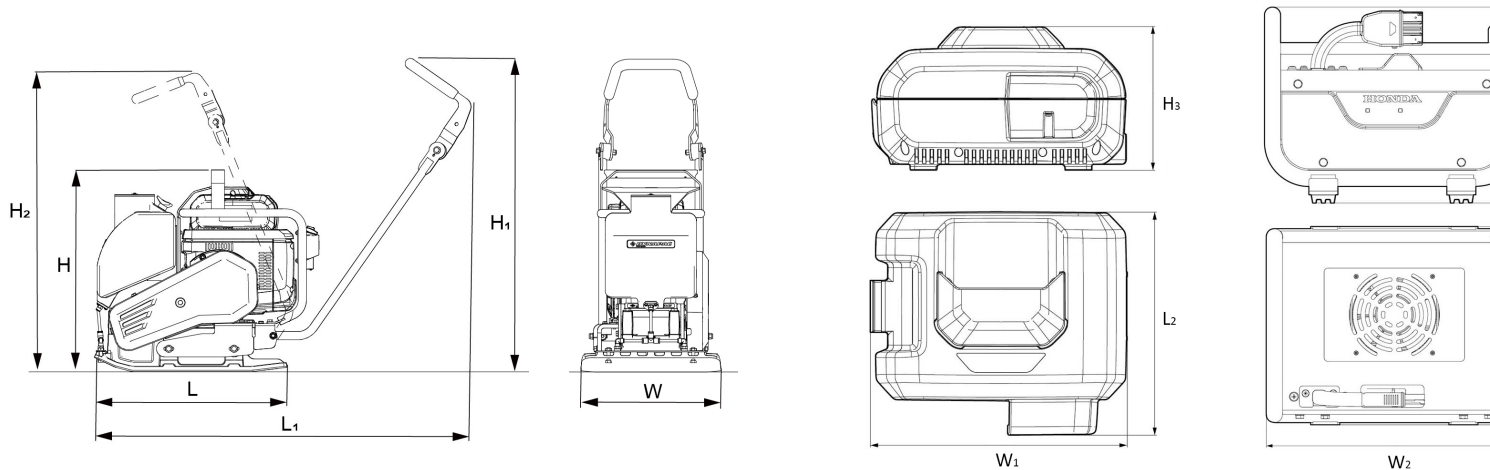
Antriebssystem	Mechanisch
----------------	------------

Finden Sie den Händler in Ihrer Nähe unter
www.dynapac.de

Wir behalten uns das Recht vor, Spezifikationen ohne vorherige Ankündigung zu ändern. Fotos und Abbildungen zeigen nicht immer Standardversionen von Maschinen. Die oben genannten Informationen sind nur eine allgemeine Beschreibung, alle Informationen sind Lieferung ohne Gewähr.



MAßE



ABMESSUNGEN

H. Höhe	620 mm
H1. Höhe, Standardgriff	945 mm
L1. Länge, Standardgriff	970 mm
H1. Höhe, Komfortgriff	990 mm
L1. Länge, Komfortgriff	1070 mm
L. Länge	610 mm
W. Grundbreite	430 mm
H2. Height, comfort handle (transport mode)	980 mm
H2. Height, standard handle (transport mode)	980 mm
W1. Batterie breite	268 mm
L2. Batterie länge	233 mm
H3. Batterie höhe	150 mm
W2. Ladegerät breite	352 mm
L3. Ladegerät länge	272 mm
H4. Ladegerät höhe	270 mm

STANDARD-AUSRÜSTUNG

- Effort free start/stop system
- Comfort handle for low HAV
- Highly wear resistant base plate
- Brushless electric motor
- Protection frame for powerpack
- One point lift

ZUBEHÖR

- Herausnehmbarer Lithium-Ionen-Akku (720 Wh)
- Ladegerät (82,8 V)
- Wasserberieselungsanlage 11l (+5kg)
- Pflastermatte (+4,5 kg)

Finden Sie den Händler in Ihrer Nähe unter www.dynapac.de

Wir behalten uns das Recht vor, Spezifikationen ohne vorherige Ankündigung zu ändern. Fotos und Abbildungen zeigen nicht immer Standardversionen von Maschinen. Die oben genannten Informationen sind nur eine allgemeine Beschreibung, alle Informationen sind Lieferung ohne Gewähr.