



TECHNISCHE DATEN

GEWICHT

Einsatzgewicht	71 kg
Nettogewicht	61 kg

VERDICHUNG

Vibrationsfrequenz	11.6 Hz
Impact force	15 kN

ANTRIEB

Max. Arbeitsgeschwindigkeit	20 m/Min.
Max. Flächendeckung	276 m ² /h

ELEKTRISCHES SYSTEM

Akku-Typ	Lithium-Ionen
Nominale Batteriespannung	51 V

ELEKTROMOTOR

Motor power @ 4200 rpm	2.3 kW
Motorentyp	Asynchronmotor

ANTRIEBSSYSTEM

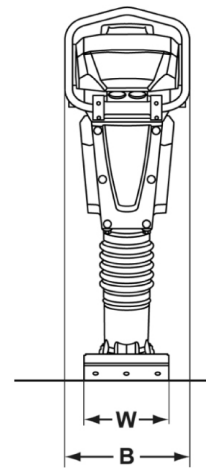
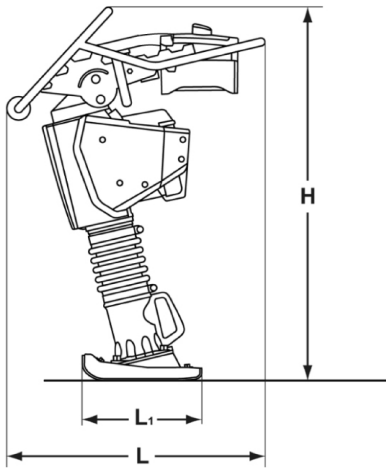
Antriebssystem	Mechanisch
----------------	------------

Finden Sie den Händler in Ihrer Nähe unter
www.dynapac.de

Wir behalten uns das Recht vor, Spezifikationen ohne vorherige Ankündigung zu ändern. Fotos und Abbildungen zeigen nicht immer Standardversionen von Maschinen. Die oben genannten Informationen sind nur eine allgemeine Beschreibung, alle Informationen sind Lieferung ohne Gewähr.



MAßE



ABMESSUNGEN

B. Breite	350 mm
H. Höhe	1030 mm
L. Länge	728 mm
L1. Länge	335 mm
W. Stampfußbreite	230 mm

STANDARD-AUSRÜSTUNG

- Einfaches Start-/Stopp-System
- Höhenverstellbarer und vibrationsarmer Griff
- Bürstenloser Elektromotor
- Schutzgehäuse für den Motor
- Plug-and-Play-Akku-Dockingstation
- Ein-Punkt-Heben
- Ladehilferollen am Griff

ZUBEHÖR

- Akku
 - DB10 (1000 Wh)
 - DB14 (1400 Wh)
- Ladegerät
 - Standardladegerät
 - Schnellladegerät
- Stampfußbreite
- Transporträder zum Beladen

LAUFZEIT

- Batteryone BOB10 (1000Wh) approx. 30 min

OPLAADTIJD

- Batteryone BOC7 approx. 1 hr 30 min
- Batteryone BOC13 approx. 50 min

Finden Sie den Händler in Ihrer Nähe unter
www.dynapac.de

Wir behalten uns das Recht vor, Spezifikationen ohne vorherige Ankündigung zu ändern. Fotos und Abbildungen zeigen nicht immer Standardversionen von Maschinen. Die oben genannten Informationen sind nur eine allgemeine Beschreibung, alle Informationen sind Lieferung ohne Gewähr.