

ATLAS

ANBAUGERÄTE FÜR GLEISBAU UND GLEISWARTUNG

BAHN·GLEISBAU





Die Bahn ...

... ist eines der wichtigsten Transportmittel weltweit und so verläuft durch fast jedes Land ein Bahnschienennetz. Dieses weitläufige System lebt von der Verfügbarkeit und Zuverlässigkeit, und so muss es sowohl schnell als auch präzise gebaut und gewartet werden. Kostenintensive Wartungszüge betreuen die Hauptstrecken. Bei lokalen Reparaturen und dem riesigen Nebenstreckennetz ist dagegen der Einsatz von 2-Wegebaggern und auf Rungenwagen montierten Ladekränen ökonomischer.



Die Grabenlöffel der G64er Serie sind für Graben- und Kanalbau und das Ziehen von Böschungen konstruiert. Ein weiteres Arbeitsfeld ist das Räumen von Strassengräben und Wasserläufen

Die Zweischalengreifer E 344 / E 346 / E 348 sind mit ihren zwei querliegend angeordneten Zylindern und der geringen Bauhöhe universell bei Grab- und Schotterarbeiten im Einsatz



ATLAS
ATLAS
ATLAS
ATLAS

Stabiles Trassenbett mit dem RST Schotterverdichter



Der GRL Greifer erleichtert die Kabelschacht-abdeckung



Der RUS Bahnschwellenleger positioniert mehrere Schwellen gleichzeitig



Gleisbau & Gleiswartung ...

... erfordert neben speziell für den Bahnbereich gebauten 2-Wegebaggern und Ladekränen auch spezielles Werkzeug. Sei es für Grabarbeiten, für die korrekte Positionierung von Schienen oder Kabelschächten, für die Verdichtung des Untergrunds, für das Handling und die Aufbringung von Schwellen, Schotter und Schienen, sei es für die Wartung des existierenden Eisenbahnnetzes, aber auch für Rückbau und Verschrottung.



Der RBS Bahnschwellenwechsler entfernt und positioniert Bahnschwellen bei bereits angelegten Schienensystemen



Nivellieren und Verteilen von überschüssigem Schotter? SKB-Ballast!

Mit dem schmalen C-VE Grabgreifer kann der Schotter zwischen den Schwellen entfernt werden



Die RC 26 R HD mobile Schienenschere bricht Bahnschienen problemlos



Der RST Doppel-Schotterverdichter für doppelte Effizienz



Inhalt

Übersicht Greifertonnage		5
ATLAS Löffelwerkzeuge - Direktanbau und Schnellwechseleinrichtung		6
Zubehör für Knickarmspitze 268 mm (geschl.) / Ø 60 mm	T 620V/T 620H/T 650/T 655/T 658/RT 620/RT 620oMV / K 610 / K 610SW	8
ATLAS Löffelwerkzeuge für 2-Wege-Bagger mit Knickarmspitze 268 mm / Ø 60 mm		9
Grabenlöffel	G 64 / G 64 SW	10
Grabenlöffel - schwenkbar, Standard oder Schnellwechseladapter (SW)	G 13.42 / G 642 / G 644 / G 649	10
Grabenräumlöffel	G 654 / G 654 SW / G 655 / G 655 SW	11
Grabenlöffel - schwenkbar und mit kompletter Zylinderabdeckung	G 53.45 / G 53.45 SW	11
Universallöffel	F 438 / F 438 SW / G 477 / G 477 SW	12
Universallöffel - schwenkbar	G 485 / F 485 SW / G 486 / G 486 SW / G 487 / G 487 SW	12
ATLAS Zweischalengreifer für 2-Wege-Bagger		
Zweischalen-Schottergreifer	E 334 / E 336	13
Zweischalengreifer zum Eingreifen zwischen Schwellen	E 343	14
Zweischalengreifer	E 344 / E 346 / E 348	15
Zweischalengreifer	E 31.42 / E 31.43 / E 31.44	16
Zweischalengreifer	E 31.46 / E 31.48 E / E 31.50 / E 31.52	17
Greifer mit Schalenwechselsystem C-VE		
Grabgreifer für Bagger mit bis zu 12t Dienstgewicht:	C12VE	18
Wechselschalen & Zinken für C12VE		19
Grabgreifer für Bagger mit bis zu 18t Dienstgewicht:	C18VE	20
Wechselschalen & Zinken für C18VE		21
Gleisbau-Universalgreifer mit horizontalen Zylindern		
Gleisbau-Universalgreifer mit horizontalen Zylindern für Ladekrane:	KM 632-2-R	22
Gleisbau-Universalgreifer mit vertikalen Zylindern		
Gleisbau-Universalgreifer mit vertikalen Zylindern für Ladekrane:	KM 632Rc	23
NOX Tiltrotator		
Tiltrotator für 2-Wege-Bagger mit 16,5t bis zu 22t Dienstgewicht:	TR18NOX	24
Bahnschwellenwechsler		
Bahnschwellenwechsler für Bagger mit 10t bis zu 24t Dienstgewicht:	RBS	25
Bahnschwellenleger		
Bahnschwellenleger für Bagger mit 12t bis zu 24t Dienstgewicht:	RUS	26
Bahnschwellengreifer		
Bahnschwellengreifer für Bagger mit bis zu 20t Dienstgewicht:	KSG 05 /KSG 10 /KSG 15	27
Schotterverdichter		
Schotterverdichter für Bagger mit bis zu 24t Dienstgewicht:	RST 02 / RST 03 / RST 04	28
Doppel-Schotterverdichter für Bagger mit bis zu 24t Dienstgewicht:	RST 0202 / RST 0303	29
Schotterbürste		
Schotter-Bürstenroller für alle Lader und Bagger mit einem Dienstgewicht von >1t:	SKB-Ballast	30
Bürstenroller & Rotorbürste		
Bürstenroller für alle Lader und Bagger mit einem Dienstgewicht von >1t:	SKB 10 / SKB 15 / SKB 26 / SKB 30	31
Rotorbürste für Bagger mit bis zu 20t Dienstgewicht:	ROB 20	31
Schaufelbürste		
Schaufelbürste für Bagger mit 5t bis zu 24t Dienstgewicht:	SKS 0904 / SKS 1104 / SKS 1106 / SKS 1225 / SKS 1375 /	32
(auch für Lader erhältlich)	SKS 1685 / SKS 1856 / SKS 2356 / SKS 2506	32
Schotter-Schaukelbürste für Bagger mit bis zu 24t Dienstgewicht:	SKS-Ballast	32
Nivellierungspflug		
Nivellierungspflug für alle Bagger mit einem Dienstgewicht von >1t:	AVP	33
Schachtabdeckungsöffner		
Kabelschachtöffner für Bagger mit 4t bis zu 24t Dienstgewicht:	LOP	34
Schachtabdeckungsgreifer		
Greifer für Kabelschachtabdeckung für Bagger mit 4t bis 24t Dienstgewicht:	GRL	35
Kabelschneider		
Kabelschneider für Bagger mit bis zu 24t Dienstgewicht:	KST 11	36
Mobile Schienenschere		
Mobile Schienenschere für Bagger mit bis zu 26t Dienstgewicht:	RC 26 R HD	37
Dickdichtsneider		
für Bagger mit 6t bis zu 25t Dienstgewicht und für Ladekrane:	SLA 2 / SLA 4 / SLA 6 / SLA 12 / SLA 14 / SLA 20	38
Baum- und Metallschneider		
Baum- und Metallschneider für Bagger mit bis zu 30t Dienstgewicht:	TKL 22 / TKL 30 / MKL 22	39
Mähbalken		
Mähbalken für Bagger mit bis zu 18t Dienstgewicht:	HXX 150 / HXX 225	40
Gabelzinken		
Gabelzinken für Bagger mit bis zu 24t Dienstgewicht:	GAF 6 / GAF 8 / GAF 12 / GAF 18 / GAF 20 / GAF 24	41
3-Achsen-Manipulator		
3-Achsen-Manipulator für Mobilkrane / stationäre Krane:	KM 931	42
Manipulator		
Manipulator für Ladekrane:	KM 930	43
Bohrschnecken und Antriebe		
Antriebe für Bagger mit 3t bis zu 10t Dienstgewicht:	AS03 / AS05 / AS08 / AS10	44
Bohrschnecken	BS-100 – BS-800 Standard und Heavy Duty	45
Antriebe und Bohrschnecken für Bagger:	BAD / HYK / BOR	46
Zweiwege-Anhänger		
Zweiwege-Anhänger	JVV	47

Übersicht Baggertonnage

Typ	Dienstgewicht Bagger (t)																																						
	1	2	3	4	5	6	7	8	9	10	11	12	14	16	18	20	22	23	24	25	30																		
Grabenlöffel / Grabenräumlöffel																																							
G13.42																																							
G64																																							
G654/G655																																							
G642/G644 /G649																																							
G53.45																																							
Universallöffel																																							
F438																																							
G477																																							
Zweischalengreifer																																							
C12VE																																							
C18VE																																							
E334/E336																																							
E343/E344/E346																																							
E31.42 – E31.52																																							
NOX Tiltrotator																																							
TR18NOX																																							
Bahnschwellenwechsler																																							
RBS																																							
Bahnschwellenleger																																							
RUS 03																																							
RUS 04																																							
RUS 06																																							
Bahnschwellengreifer																																							
KSG 05																																							
KSG 10																																							
KSG 15																																							
Schotterverdichter / Doppel-Schotterverdichter																																							
RST 02																																							
RST 03																																							
RST 0202																																							
RST 0303																																							
RST 04 MAU																																							
Löffelbürste																																							
SKS 0904/1104																																							
SKS 1106																																							
SKS 1225																																							
SKS 1375																																							
SKS 1685																																							
SKS 1856/2356																																							
SKS 2506																																							
Schachtabdeckungsöffner / Schachtabdeckungsgreifer																																							
LOP/GRL																																							
Mobile Schienenschere																																							
RC 26 RHD																																							
Dickdichtschneider																																							
SLA 2																																							
SLA 4																																							
SLA 6																																							
SLA 12																																							
SLA 14																																							
SLA 20																																							
Baum- und Metallschneider																																							
TKL 22																																							
TKL 30																																							
MKL 22																																							
Mähbalken																																							
HXX 150																																							
HXX 225																																							
Gabelzinken																																							
GAF 06																																							
GAF 08																																							
GAF 12																																							
GAF 18																																							
GAF 20																																							
GAF 24																																							
Antriebseinheiten für Bohrschnecken																																							
AS03																																							
AS05																																							
AS08																																							
AS10																																							

Legende:

- horizontaler Zylinder (H = horizontal)
- vertikaler Zylinder (V = vertikal, Typ E = mit Wechselschalen)
- andere

Direktanbau und Schnellwechseleinrichtung

Die Greifer und Löffel können entweder direkt an die Knickarmspitze des Baggers angebracht werden oder mittels eines Adapters an eine Schnellwechseleinrichtung. In Verbindung mit einer Schnellwechseleinrichtung (SWE) kann kurzfristig von Löffel- auf Greiferbetrieb oder anderen Anbaugeräten und Lasthaken umgerüstet werden.

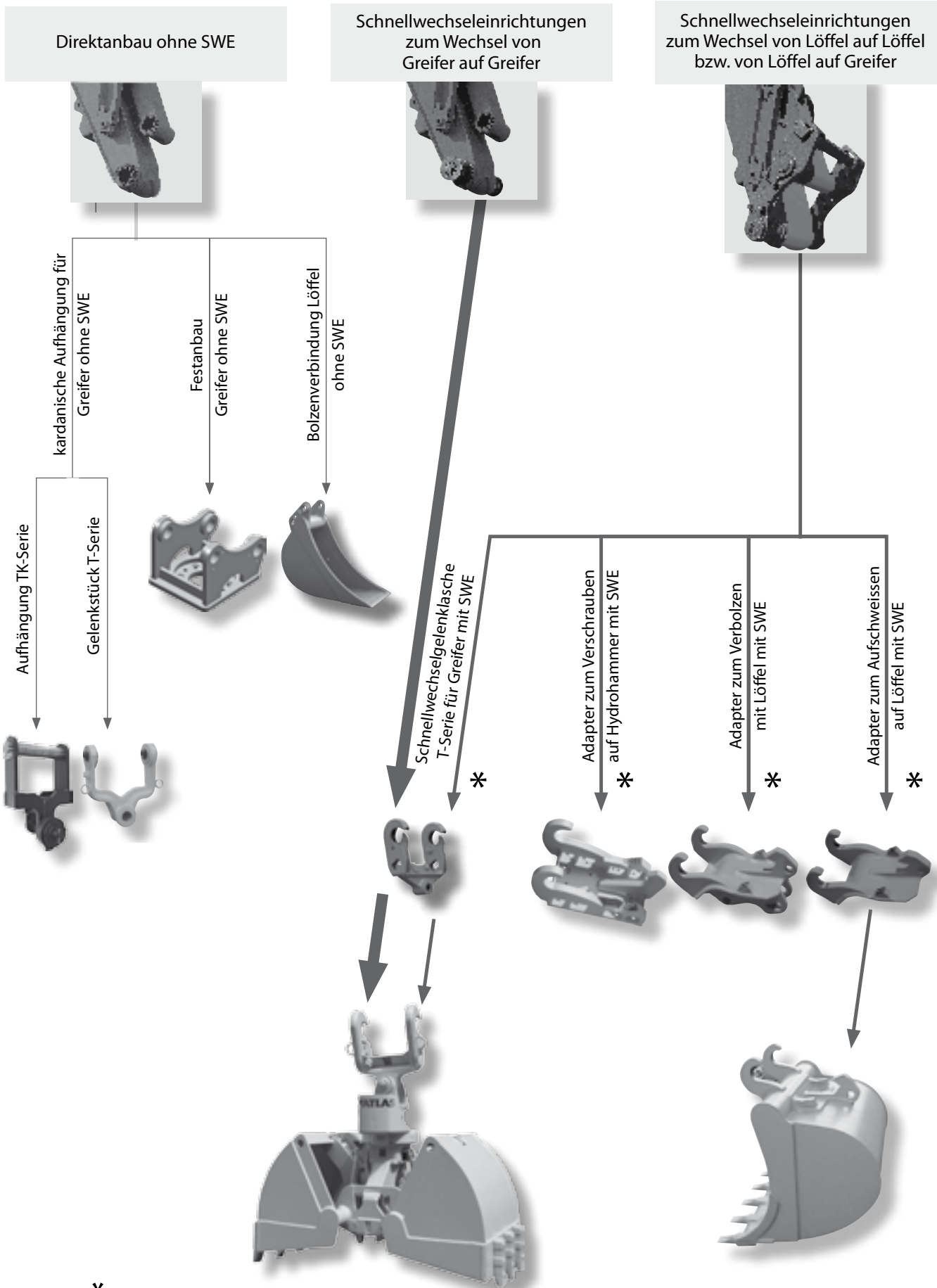
ATLAS bietet zwei unterschiedliche Schnellwechseleinrichtungen an:

- Schnellwechseleinrichtung zum Wechseln von Greifer auf Greifer oder auf Lasthaken (Löffelkippszylinder mit Umlenkgestänge nicht erforderlich)
- Schnellwechseleinrichtung zum Wechseln von Löffel auf Löffel sowie Löffel auf Greifer oder sonstige Anbaugeräte oder Lasthaken (Löffelkippszylinder mit Umlenkgestänge erforderlich).

Alternativ zur ATLAS Schnellwechseleinrichtung ist auch das Schnellwechselsystem von Lehnhoff und anderen Herstellern lieferbar.



Direktanbau und Schnellwechseleinrichtung





* Alternativ sind auch die Schnellwechselsysteme von Lehnhoff und anderen Herstellern verfügbar

Zubehör für Knickarmspitze 268 mm (geschl.) / Ø 60 mm




Notizen

Schnellwechseleinrichtung, Adapter und Rototilt

Schnellwechseleinrichtung

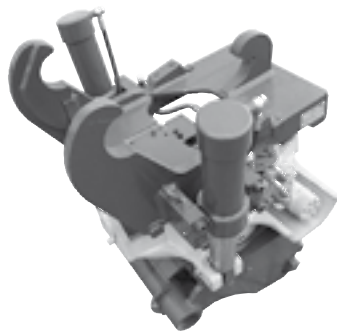
	Typ	Mat.-Nr.	Beschreibung	Knickarmspitze (mm)	Bolzen-Ø (mm)	Baggerdienstgewicht (t)
	T 620 V	4545448	Verstärkte Ausführung mit 8t-Lasthaken	268 (geschl.)	60	9 - 23
	T 620 H	4538358	T 620 mit hydr. betätigter Verriegelung inkl. Schläuche, mit 8t-Lasthaken, hydr. Anbausatz erforderlich!	268 (geschl.)	60	9 - 23
	Zubehör	5411278	Keil mit Schlüssel ist erforderlich in Verbindung mit Schnellwechsel-Gelenklaschen und Schnellwechsel-Lasthaken Schnellwechsler auch für Fremdbagger - sowie für Lehnhoff, Verachttert, Likufix und Oilquick lieferbar.			

Adapter

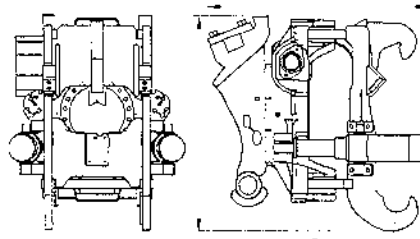
	Typ	Mat.-Nr.	Beschreibung	Gewicht (kg)	Baggerdienstgewicht (t)
	T 650	3548143	Verbindungsstück zum Verschrauben auf dem Krupp- bzw. Montabert-Hydraulikhammer	102	9 - 23
	T 655	3548121	Anschlussplatte zum Aufschiessen auf dem Löffelrücken	100	9 - 23
	T 658	3550249	Verbindungsstück zum Verbolzen mit dem Löffel (Fels- und Grabenlöffel mit normalen Anschlusslaschen)	138	9 - 23

Rototilt

→ Tiltrotator ohne Hydraulikzylinder siehe S. 24




- Der Rototilt mit zwei Schwenkzylinder ist 2 x 45° schwenkbar und 360° drehbar.
- Er wird mit einem Anschluss passend für die T 620 und T 620 H ausgeliefert.
- Elektrischer Anbausatz für Rotator ist auf Anfrage lieferbar.

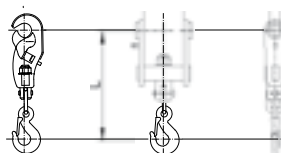


Typ	Mat.-Nr.	Beschreibung	Anbaumasse A/B/C/D (mm)	Gewicht (kg)	Anschluss für SWE ATLAS (Typ)	für Knickarmspitze: Breite / Bolzen-Ø (mm)	Baggerdienstgewicht (t)
RT 620	6118497	Rototilt	870/820/590/700	580	T 620 / T 620 H	268 (geschl.) / 60	13 - 21
RT 620 oMV	6129250	dto., o. Magnetventil	870/820/590/700	580	T 620 / T 620 H	268 (geschl.) / 60	13 - 21

Zubehör 5401185 Schlauchpaket
6145950 Schlauchpaket für Rototilt ohne Magnetventil
Rototilt auch für Fremdbagger - sowie für Lehnhoff, Verachttert, Likufix und Oilquick lieferbar.

Lasthaken - drehbar

	Typ	Mat.-Nr.	Tragkraft (kN)	Länge L (mm)	Gewicht (kg)	Anschluss für SWE ATLAS (Typ)	für Knickarmspitze: Breite / Bolzen-Ø (mm)	Baggerdienstgewicht (t)
	K 610	1907393	150	690	50	-	268 (geschl.) / 60	12 - 23
	K 610 SW	2225061	150	790	75	T620V / T620H		



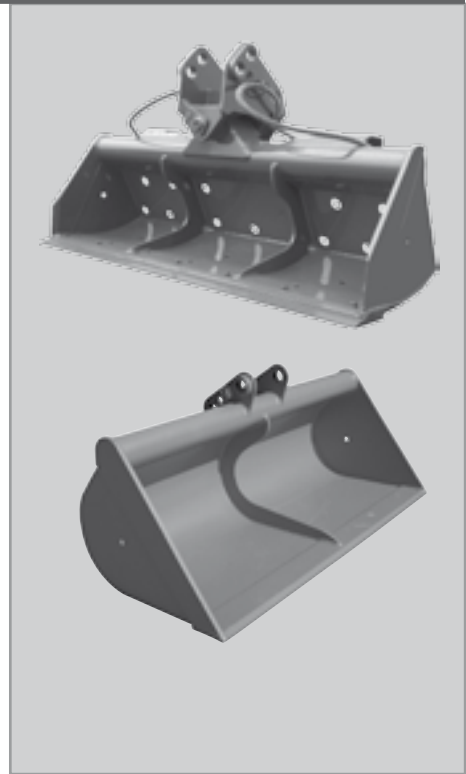
ATLAS Werkzeuge für 2-Wege-Bagger

Das ATLAS-Löffel-Programm bietet mit den verschiedenen Löffelformen, Inhalten und Breiten, optimal abgestimmt auf das jeweilige Trägergerät, für jeden Einsatz den richtigen Löffel: Für 2-Wege-Bagger mit einem Dienstgewicht von 12 t bis 20 t sind dies:

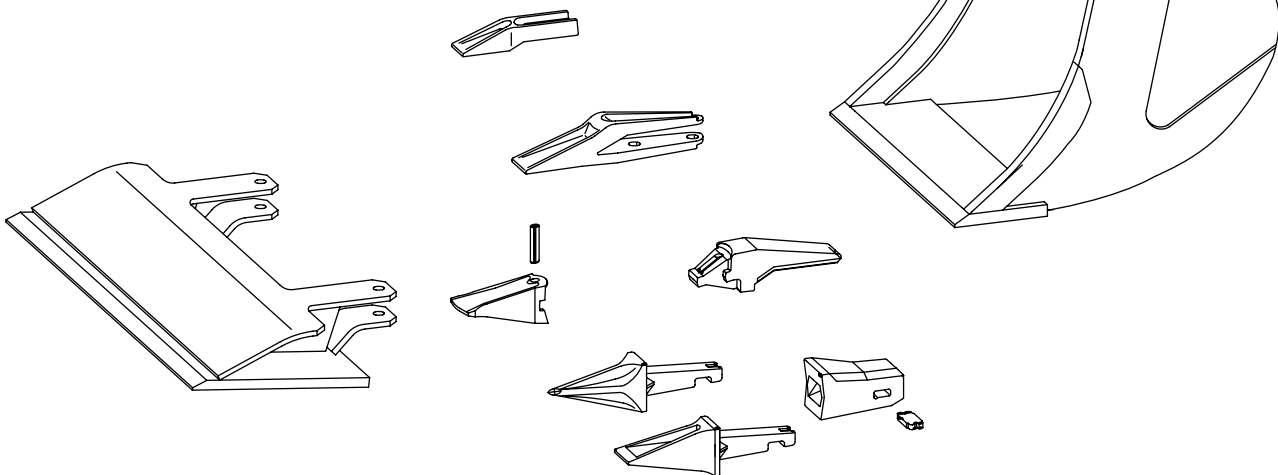
- Grabenlöffel
- Universallöffel

Die ATLAS Löffel entsprechen den hohen Anforderungen des Tiefbaus:

- Die Güte der verwendeten Stähle und die besondere Konstruktion bürgen für die geforderte Stabilität und Verschleißfestigkeit.
- Alle besonders verschleißbeanspruchten Teile wie Boden- und Seitenschneide sowie das Bodenblech sind aus hochfesten oberflächenvergüteten Feinkornbaustählen hergestellt.
- Das leichte Eindringen wird durch den Freischnitt aufgrund der leicht konischen Löffelform erreicht. Die Zahnhalter sind besonders flach gehalten bzw. in die Schneide integriert. Dieses bringt weniger Grabwiderstand und ist günstig beim Entleeren, d.h. mehr Arbeitsspiele.



Für die unterschiedlichen Böden werden auch unterschiedliche Zahnformen angeboten:



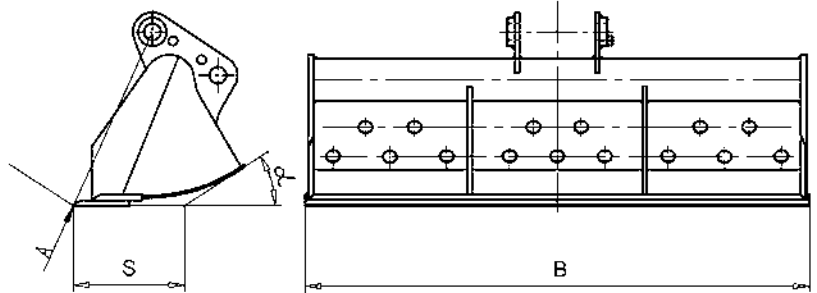
Löffelwerkzeuge für Knickarmspitze 268 mm (geschl.) / Ø 60 mm

Notizen

Grabenlöffel

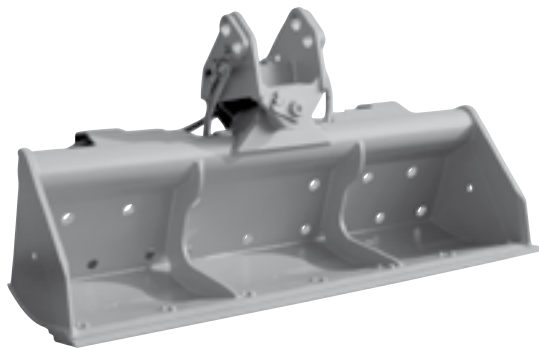


- Der Grabenlöffel ist für Graben- und Kanalbau und das Ziehen von Böschungen konstruiert. Ein weiteres Arbeitsfeld ist das Räumen von Strassengräben und Wasserläufen.
- Der Löffel ist ausgestattet mit Rückenschneide und mit angeschraubter, scharfer Bodenschneide.
- Für die Grabenlöffel sind keine Abstrebstangen erforderlich.

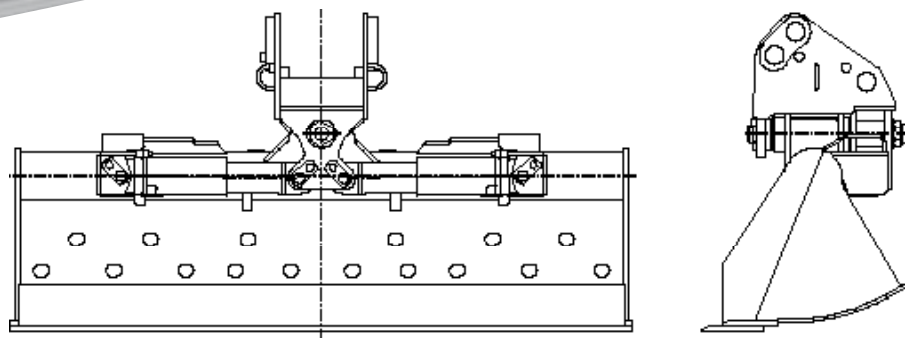


Typ	Mat.-Nr.	Breite (mm)	Inhalt (SAE) (l)	Gewicht (kg)	Anschluss für SWE ATLAS (Typ)	für Knickarmspitze: Breite / Bolzen-Ø (mm)	Baggerdienstgewicht (t)
G 64	1446373	2000	560	405	-	268 (geschl.) / 60	12 - 20
G 64 SW	2213647	2000	560	415	T620V / T620H		

Grabenlöffel - schwenkbar



- Der Grabenlöffel ist für Graben- und Kanalbau und das Ziehen von Böschungen konstruiert. Ein weiteres Arbeitsfeld ist das Räumen von Strassengräben und Wasserläufen.
- Der Löffel ist ausgestattet mit Rückenschneide und mit angeschraubter scharfer Bodenschneide.
- 2 x 45° schwenkbar, inkl. 2 hydraulischer Schwenkzylinder

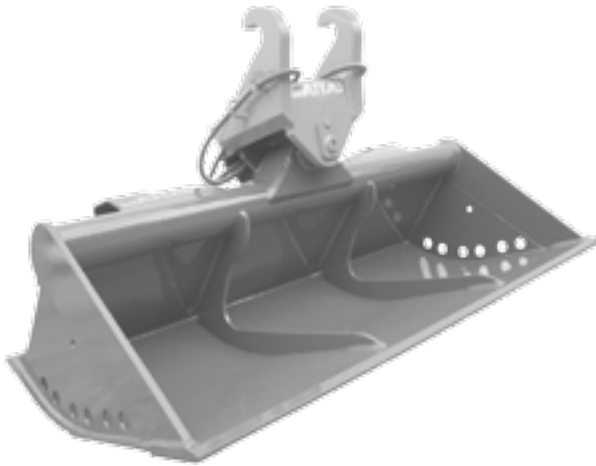


Typ	Mat.-Nr.	Breite (mm)	Inhalt (SAE) (l)	Gewicht (kg)	Zähne (Anzahl / Typ)	Anschluss für SWE ATLAS (Typ)	für Knickarmspitze: Breite / Bolzen-Ø (mm)	Baggerdienstgewicht (t)
G 13.42	4569220	1500	260	525	-	-		9 - 13
G 13.42 SW	4569231	1500	260	540	-	T620V / T620H		
G 642	4105117	2000	400	550	-	-	268 (geschl.) / 60	12 - 20
G 642 SW	4105140	2000	400	570	-	T620V / T620H		
G 644	4105162	2000	560	650	-	-		
G 644 SW	4105195	2000	560	670	-	T620V / T620H		
G 649	4551162	2200	700	780	-	-		
G 649 SW	4551184	2200	700	800	-	T620V / T620H		

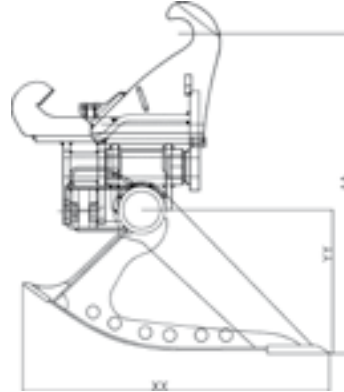
Löffelwerkzeuge für Knickarmspitze 268 mm (geschl.) / Ø 60 mm

Grabenräumlöffel

Notizen



- Vielseitig: der Grabenräumlöffel ist für nahezu jeden Einsatz optimal und wirtschaftlich einsetzbar
- Verlängerter Boden: bei mehr Inhalt flacher aufgebaut
- Verschleissarm: Rücken- (12 x 110 mm) und Bodenschneide (25 x 200 mm) serienmässig aus Schneidkantenstahl HB 400
- Schwenkbewegung (Tilt) durch zwei grosszügig dimensionierte Hydraulikzylinder (Schwenkwinkel: 2 x 45°)
- inkl. Schlauchpaket bis zum Baggerarm serienmässig
- Entwässerungslöcher in den Seitenblechen

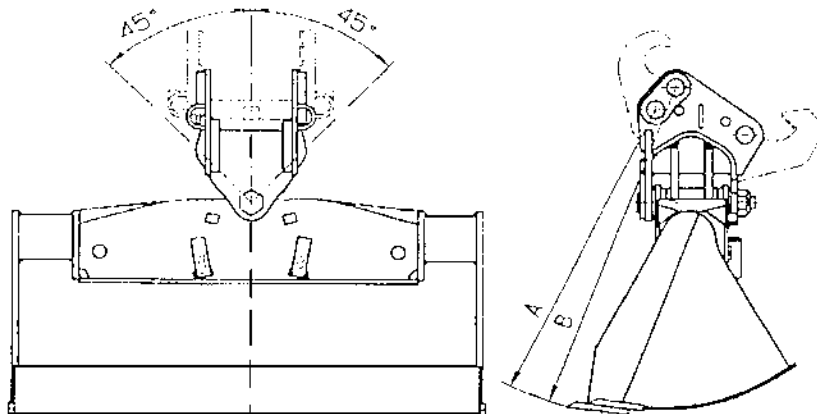


Typ	Mat.-Nr.	Breite (mm)	Höhe max. AA (mm)	Tiefe max. XX (mm)	Löffelhöhe YY (mm)	Inhalt (SAE) (l)	Gewicht (kg)	SWE ATLAS (Typ)	Baggerdienstgewicht (t)
G 654	6156986	2000	1025	985	460	580	580	-	12 - 23
G 654 SW	6156981	2000	1025	985	460	580	600	T620V / T620H	12 - 23
G 655	6156825	2000	1100	1100	535	780	650	-	12 - 23
G 655 SW	6156789	2000	1100	1100	535	780	670	T620V / T620H	12 - 23

Grabenlöffel - schwenkbar und mit kompletter Zylinderabdeckung



- Der Grabenlöffel ist für Graben- und Kanalbau und das Ziehen von Böschungen konstruiert. Ein weiteres Arbeitsfeld ist das Räumen von Strassengräben und Wasserläufen.
- Der Löffel ist ausgestattet mit Rückenschneide und mit angeschraubter scharfer Bodenschneide sowie mit kompletter Zylinderabdeckung.
- 2 x 45° schwenkbar, inkl. 2 hydr. innen angelenkten, geschützt eingebauter Schwenkzylinder.



Typ	Mat.-Nr.	Breite (mm)	Inhalt (SAE) (l)	Gewicht (kg)	Zähne (Anzahl / Typ)	Anschluss für SWE ATLAS (Typ)	für Knickarmspitze: Breite / Bolzen-Ø (mm)	Baggerdienstgewicht (t)
G 53.45	6025229	2000	650	615	-	-	268 (geschl.) / 60	12 - 20
G 53.45 SW	6030801	2000	650	670	-	T620V / T620H	268 (geschl.) / 60	12 - 20

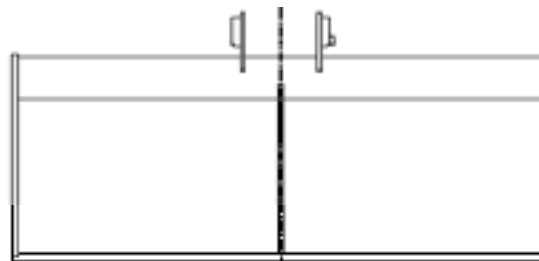
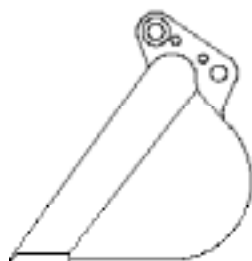
Löffelwerkzeuge für Knickarmspitze 268 mm (geschl.) / Ø 60 mm

Notizen

Universallöffel

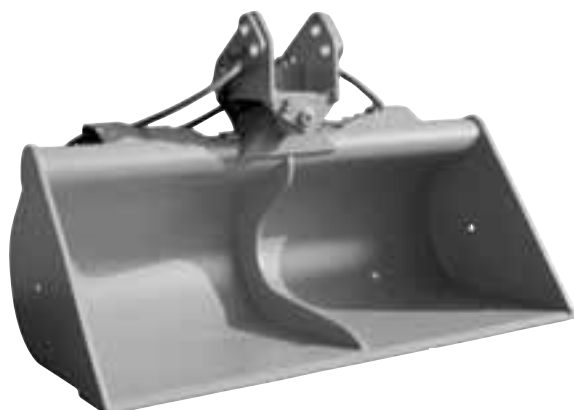


- Der Universallöffel ist für Einsätze geeignet, bei denen die Eigenschaften eines Tieflöffels und eines Grabenlöffels gefordert sind.
- Der Löffel hat eine runde Form ohne Rückenschneide, mit glatter Bodenschneide und ist für leichte Böden geeignet.
- Beim F 438 sind in der Bodenschneide Bohrungen, um im Bedarfsfall Zähne anzuschrauben.

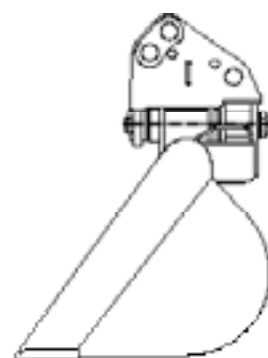
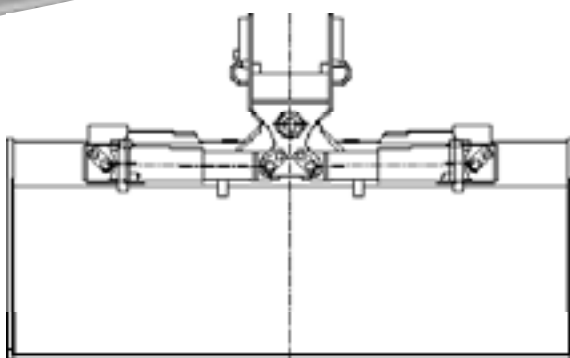


Typ	Mat.-Nr.	Breite (mm)	Inhalt (SAE) (l)	Gewicht (kg)	Zähne (Anzahl / Typ)	SWE ATLAS (Typ)	Breite /Bolzen-Ø (mm)	Baggerdienstgewicht (t)
F 438	3159551	1300	1110	440	5	-		
F 438 SW	3186054	1300	1110	480	5	T620V /T620H	268 (geschl.) / 60	12 - 20
G 477	3174323	2000	1020	450	-	-		
G 477 SW	3185995	2000	1020	500	-	T620V /T620H		

Universallöffel - schwenkbar



- Der schwenkbare Universallöffel ist für Einsätze geeignet, bei denen die Eigenschaften eines Tieflöffels und eines Grabenlöffels gefordert sind – und bei denen eine Schwenkeinrichtung vorteilhaft ist: Bei Arbeiten am Hang oder an der Böschung muss der Bagger nicht ständig versetzt werden, das spart Zeit und schont den Untergrund.
- Der Löffel hat eine runde Form ohne Rückenschneide, mit verschleissfester glatter 30 mm-Bodenschneide
- Bodenblech aus verschleissfestem 8 mm-Material HB 400
- 2 x 45° schwenkbar, inkl. 2 hydraulischer Schwenkzylinder.



Typ	Mat.-Nr.	Breite (mm)	Inhalt (SAE) (l)	Gewicht (kg)	Zähne (Anzahl / Typ)	Anschluss für SWE ATLAS (Typ)	für Knickarmspitze: Breite /Bolzen-Ø (mm)	Baggerdienstgewicht (t)
G 485	4573862	1500	750	575	-	-		
G 485 SW	4557033	1500	750	650	-	T620V /T620H		
G 486	4573840	1750	890	610	-	-		
G 486 SW	4557055	1750	890	675	-	T620V /T620H	268 (geschl.) / 60	12 - 20
G 487	4573828	2000	1020	660	-	-		
G 487 SW	4557077	2000	1020	735	-	T620V /T620H		

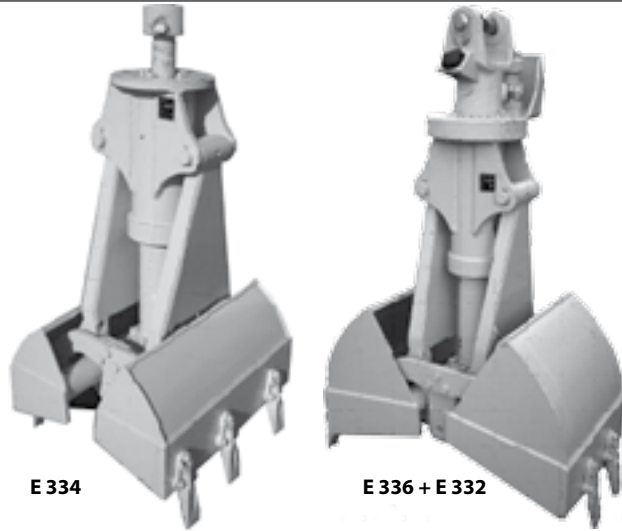
Zweischalen-Schottergreifer

E 334 / E 336

Der E 334 mit einem senkrecht angeordneten Zylinder und kurzer Bauweise dient zum Greifen von Schotter.

- Der E 334 und der E 336 sind mit einem Auswerfer ausgestattet
- Die Greifer sind für Bagger mit dem Dienstgewicht von 12t bis 23t geeignet

Achtung: Zusätzlich zu dem Schottergreifer ist die Greiferdreheinrichtung E 332 erforderlich



Notizen

Zweischalen-Schottergreifer E 334 / E 336

Typ	Mat.-Nr.	Baubreite B (mm)	Öffnungsweite Sg* (mm)	So* (mm)	Höhe Hg* (mm)	Höhe Ho* (mm)	Füllinhalt (Liter)	Anzahl Zähne	Gewicht (kg)	Schliesskraft (kN)	Baggerdienstgewicht (t)
E 334	1597295	800	670	800	1235	1305	110	6	490	54	12 - 23
E 336	1597308	600	1030	1200	1435	1340	200	5	510	54	12 - 23

*) Masse der Schalenträger bei geschlossenen (.g) oder offenen (.o) Schalen. – Achtung: ab Auge/Bolzen Baggerarmspitze + 667 mm Hanghöhe (Gelenkstück T31 und Dreheinrichtung E332)!

Lieferumfang: Greifer, geschraubte Baggerzähne, Auswerfer

Greiferdreheinrichtung

Typ	Mat.-Nr.	Drehmoment (Nm)	zusätzliche Höhe (mm)	Gewicht (kg)	Baggerdienstgewicht (t)
E 332	6015121	2850	367	100	12 - 23

Anmerkung: Greiferdreheinrichtung ist nur in Verbindung mit Original-Atlas-Greifern freigegeben.

Zubehör

→ weiteres Zubehör siehe S. 7 - 8

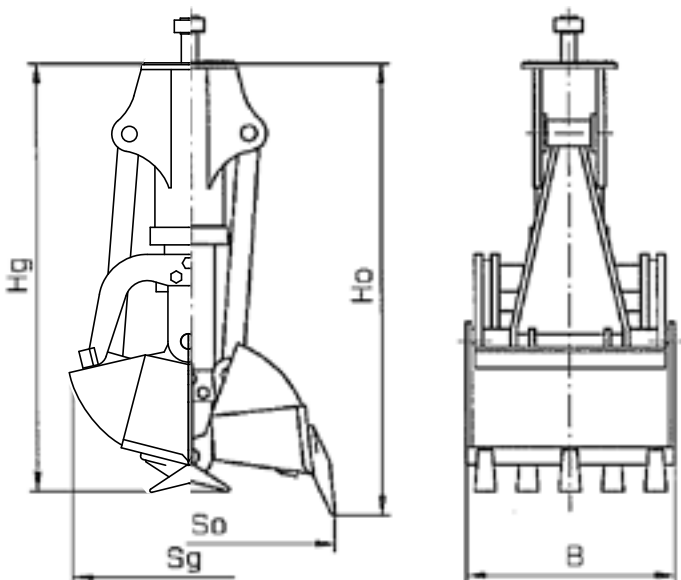
Typ	Mat.-Nr.	Beschreibung
T 31	1586714	Gelenkstück für Knickarmspitze 268 mm (geschl.) breit mit Bolzen-Ø 60, Länge 300 mm
T 35	1572810	Gelenkstück für Knickarmspitze 268 mm (geschl.) breit mit Bolzen-Ø 60, Länge 250/350 mm
T 36	1572832	Gelenkstück für Knickarmspitze 268 mm (geschl.) breit mit Bolzen-Ø 60, Länge 490 mm
T 630	6011101	Schnellwechsellgelenklasche für Knickarmspitze 268 mm (geschl.) breit mit Bolzen-Ø 60, Länge 370 mm
LASTH.5TO	4685674	Anschweißhaken für Last bis 5 t (Eigengewicht 5 kg)
HP.F.E32 - T31	5441514	Hydraulikpaket (kompl. Verbindung, Knickarm - Greiferdreheinrichtung) für T 31, T 35, T36 / SL 10 x 1600, SL 20 x 1700
HP.F.E32 - T630	5400742	Hydraulikpaket (kompl. Verbindung, Knickarm - Greiferdreheinrichtung) für T630 / SL 10 x 1600, SL 20 x 1800

Gelenkstücke bzw. Greiferadaptionen auch für Fremdbagger sowie auch für Lehnhoff, Verachtert u Qilquick lieferbar

Anforderungen Trägergerät

Betriebsdruck: max. 30 MPa (300 bar)
max. Literleistung: 150 l/min.

Technische Zeichnungen



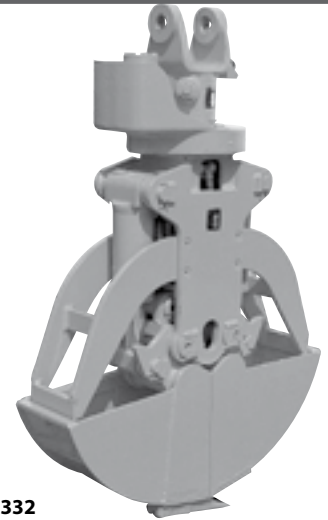
E 343 Zweischalengreifer zum Eingreifen zwischen Schwellen

Notizen

Der E 343 mit den 2 senkrecht angeordneten Zylindern und kurzer Bauweise dient zum Eingreifen zwischen den Schwellen.

- Der E 343 ist mit einem Auswerfer ausgestattet
- Die Greifer sind für Bagger mit dem Dienstgewicht von 12t bis 20t geeignet

Achtung: Zusätzlich zu dem Schalengreifer ist die Greiferdreheinrichtung E 332 erforderlich



E 343 + E 332

Zweischalengreifer E 343 zum Eingreifen zwischen Schellen

Typ	Mat.-Nr.	Baubreite B (mm)	Öffnungsweite Sg* (mm)	So* (mm)	Höhe Hg* (mm)	Höhe Ho* (mm)	Füllinhalt (Liter)	Anzahl Zähne	Gewicht (kg)	Schliesskraft (kN)	Baggerdienstgewicht (t)
E 343	4584605	280	1120	1350	1190	905	100	3	470	40	12 - 23

*) Masse der Schalenträger bei geschlossenen (.g) oder offenen (.o) Schalen. – Achtung: ab Auge/Bolzen Baggerarmspitze + 667 mm Hanghöhe (Gelenkstück T31 und Dreheinrichtung E332)!

Lieferumfang: Greifer, geschraubte Baggerzähne, Auswerfer

Greiferdreheinrichtung

Typ	Mat.-Nr.	Drehmoment (Nm)	zusätzliche Höhe (mm)	Gewicht (kg)	Baggerdienstgewicht (t)
E 332	6015121	2850	367	100	12 - 23

Anmerkung: Greiferdreheinrichtung ist nur in Verbindung mit Original-Atlas-Greifern freigegeben.

Zubehör

→ weiteres Zubehör siehe S. 7 - 8

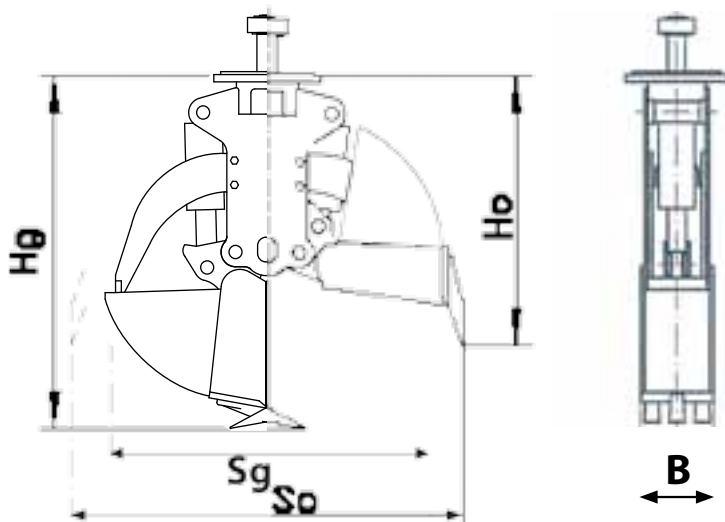
Typ	Mat.-Nr.	Beschreibung
T 31	1586714	Gelenkstück für Knickarmspitze 268 mm (geschl.) breit mit Bolzen-Ø 60, Länge 300 mm
T 35	1572810	Gelenkstück für Knickarmspitze 268 mm (geschl.) breit mit Bolzen-Ø 60, Länge 250/350 mm
T 36	1572832	Gelenkstück für Knickarmspitze 268 mm (geschl.) breit mit Bolzen-Ø 60, Länge 490 mm
T 630	6011101	Schnellwechselgelenklasche für Knickarmspitze 268 mm (geschl.) breit mit Bolzen-Ø 60
LASTH.5TO	4685674	Anschweissstutzen für Last bis 5 t (Eigengewicht 5 kg)
HP.FE32 - T31	5441514	Hydraulikpaket (kompl. Verbindung, Knickarm - Greiferdreheinrichtung) für T 31, T 35, T 36 / SL 10 x 1600, SL 20 x 1700
HP.FE32 - T630	5400742	Hydraulikpaket (kompl. Verbindung, Knickarm - Greiferdreheinrichtung) für T630 / SL 10 x 1600, SL 20 x 1800

Gelenkstücke bzw. Greiferadaptionen auch für Fremdbagger sowie auch für Lehnhoff, Verachtart u Qilquick lieferbar

Anforderungen Trägergerät

Betriebsdruck: max. 30 MPa (300 bar)
max. Literleistung: 150 l/min.

Technische Zeichnungen



Zweischalengreifer

E 344 / E 346 / E 348

Der Zweischalengreifer E 344 / E 346 / E 348 verfügt mit seinen zwei querliegend angeordneten Zylindern über ein geringe Bauhöhe.

- Die Greifer sind für Bagger mit dem Dienstgewicht von 12t bis 23t geeignet

Achtung: Zusätzlich zu dem Schalengreifer ist die Greiferdreheinrichtung E 332 erforderlich



E 346 + E 332 + T630

Notizen

Schottergreifer E 344 / E 346 / E 348

Typ	Mat.-Nr.	Baubreite B (mm)	Öffnungsweite Sg* (mm)	So* (mm)	Höhe Hg* (mm)	Höhe Ho* (mm)	Füllinhalt (Liter)	Anzahl Zähne	Gewicht (kg)	Schliesskraft (kN)	Baggerdienstgewicht (t)
E 344	1420942	600	1475	1650	1295	830	350	5	490	40	12 - 23
E 346	1420964	800	1475	1650	1295	830	450	7	550	40	
E 348	2580298	1000	1475	1650	1295	830	560	7	640	40	

*) Masse der Schalenträger bei geschlossenen („g) oder offenen („o) Schalen. – Achtung: ab Auge/Bolzen Baggerarmspitze + 667 mm Hanghöhe (Gelenkstück T31 und Dreheinrichtung E332)!

Lieferumfang: Greifer, geschraubte Baggerzähne

Greiferdreheinrichtung

Typ	Mat.-Nr.	Drehmoment (Nm)	zusätzliche Höhe (mm)	Gewicht (kg)	Baggerdienstgewicht (t)
E 332	6015121	2850	367	100	12 - 23

Anmerkung: Greiferdreheinrichtung ist nur in Verbindung mit Original-Atlas-Greifern freigegeben.

Zubehör

→ weiteres Zubehör siehe S. 7 - 8

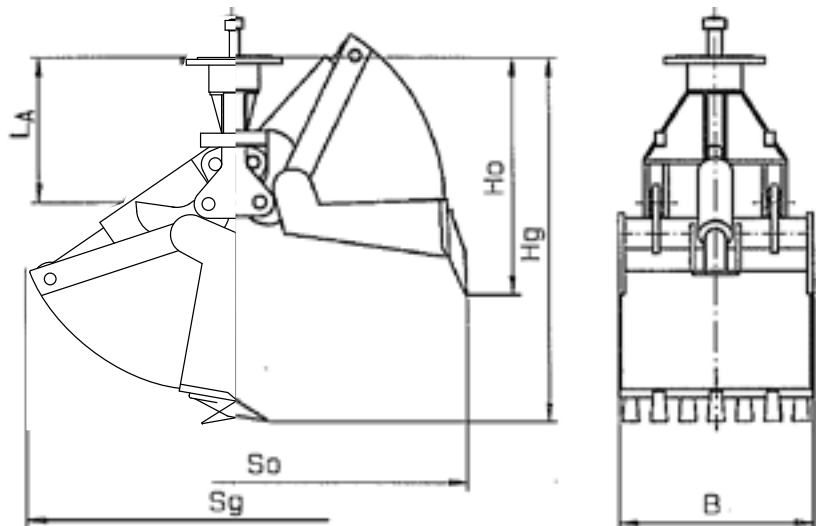
Typ	Mat.-Nr.	Beschreibung
T 31	1586714	Gelenkstück für Knickarmspitze 268 mm (geschl.) breit mit Bolzen-Ø 60, Länge 300 mm
T 35	1572810	Gelenkstück für Knickarmspitze 268 mm (geschl.) breit mit Bolzen-Ø 60, Länge 250/350 mm
T 36	1572832	Gelenkstück für Knickarmspitze 268 mm (geschl.) breit mit Bolzen-Ø 60, Länge 490 mm
T 630	6011101	Schnellwechselgelenklasche für Knickarmspitze 268 mm (geschl.) breit mit Bolzen-Ø 60
LASTH.5TO	4685674	Anschweißshaken für Last bis 5 t (Eigengewicht 5 kg)
HP.F.E32 - T31	5441514	Hydraulikpaket (kompl. Verbindung, Knickarm - Greiferdreheinrichtung) für T 31, T 35, T36 / SL 10 x 1600, SL 20 x 1700
HP.F.E32 - T630	5400742	Hydraulikpaket (kompl. Verbindung, Knickarm - Greiferdreheinrichtung) für T630 / SL 10 x 1600, SL 20 x 1800

Gelenkstücke bzw. Greiferadaptionen auch für Fremdbagger sowie auch für Lehnhoff, Verachtert u Qilquick lieferbar

Anforderungen Trägergerät

Betriebsdruck: max. 30 MPa (300 bar)
max. Literleistung: 150 l/min.

Technische Zeichnungen



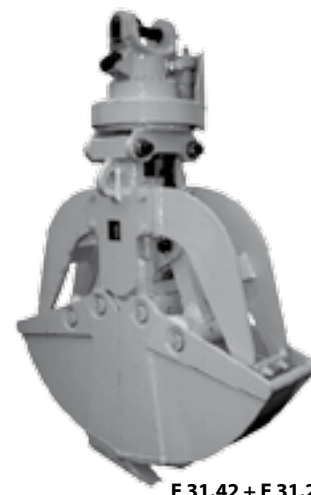
Zweischalengreifer

E 31.42 / E 31.43 / E31.44

Notizen

Die schmale Zweischalengreifer E 31.42, E 31.43 und E31.44 sind mit ihrer kurzen Bauweise, geringen Breite mit Auswerfer und Anschraubzinken ideal in beengten Bereichen, aber auch für alle Grabarbeiten einsetzbar.

- Die Greifer sind für Bagger mit dem Dienstgewicht von 12t bis 23t geeignet
Achtung: Zusätzlich zu dem Schalengreifer ist die Greiferdreheinrichtung E 31.2 erforderlich



E 31.42 + E 31.2

Zweischalengreifer E 31.42 / E 31.43 / E 31.44

Typ	Mat.-Nr.	Baubreite B (mm)	Öffnungsweite Sg* (mm)	So* (mm)	Höhe Hg* (mm)	Höhe Ho* (mm)	Füllinhalt (Liter)	Anzahl Zähne	Gewicht (kg)	Schliesskraft (kN)	Baggerdienstgewicht (t)
E 31.42	4533659	280	1210	1350	1145	835	105	3	375	52	
E 31.43	4532409	300	1490	1650	1295	855	180	3	435	52	12 - 23
E 31.44	4533580	400	1490	1650	1295	855	240	4	465	52	

*) Höhen der Schalenträger mit geschlossenen (Hg) oder offenen (Ho) Schalen. – Achtung: ab Auge/Bolzen Baggerarmspitze + 700 mm Hanghöhe (Gelenkstück T31 und Dreheinrichtung E31.2)!

Lieferumfang: Greifer, geschraubte Baggerzähne, Auswerfer

Greiferdreheinrichtung

Typ	Mat.-Nr.	Drehmoment (Nm)	zusätzliche Höhe (mm)	Gewicht (kg)	Baggerdienstgewicht (t)
E 31.2	6030684	2850	367	100	12 - 23

Anmerkung: Greiferdreheinrichtung ist nur in Verbindung mit Original-Atlas-Greifern freigegeben.

Zubehör

→ weiteres Zubehör siehe S. 7 - 8

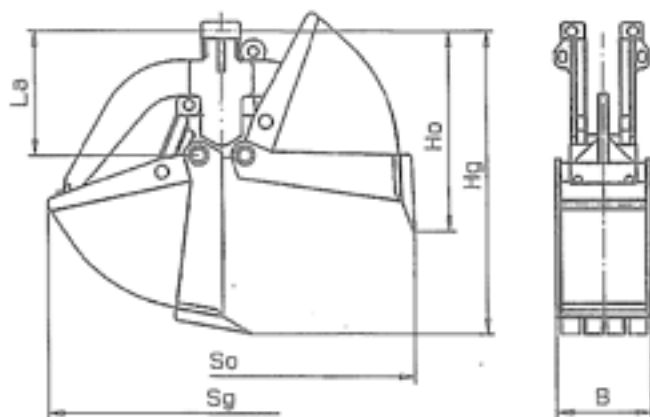
Typ	Mat.-Nr.	Beschreibung
T 31	1586714	Gelenkstück für Knickarmspitze 268 mm (geschl.) breit mit Bolzen-Ø 60, Länge 300 mm (zus. mit E 31.2: 700 mm)
T 35	1572810	Gelenkstück für Knickarmspitze 268 mm (geschl.) breit mit Bolzen-Ø 60, Länge 250/350 mm
T 36	1572832	Gelenkstück für Knickarmspitze 268 mm (geschl.) breit mit Bolzen-Ø 60, Länge 490 mm
T 630	6011101	Schnellwechselgelenklasche für Knickarmspitze 268 mm (geschl.) breit mit Bolzen-Ø 60
LASTH.5TO	4685674	Anschweissshaken für Last bis 5 t (Eigengewicht 5 kg)
HP.FE32 - T31	5441514	Hydraulikpaket (kompl. Verbindung, Knickarm - Greiferdreheinrichtung) für T 31, T 35, T36 / SL 10 x 1600, SL 20 x 1700
HP.FE32 - T630	5400742	Hydraulikpaket (kompl. Verbindung, Knickarm - Greiferdreheinrichtung) für T630 / SL 10 x 1600, SL 20 x 1800

Gelenkstücke bzw. Greiferadaptionen auch für Fremdbagger sowie auch für Lehnhoff, Verachtert u Qilquick lieferbar

Anforderungen Trägergerät

Betriebsdruck: max. 30 MPa (300 bar)
max. Literleistung: 150 l/min.

Technische Zeichnungen



E 31.42

Zweischalengreifer

E 31.46 / E 31.48 / E 31.50 / E 31.52

Die Zweischalengreifer E 31.46, E 31.48, E 31.50 und E 31.52 sind universell für alle Grabarbeiten einsetzbar.

- Die Greifer sind für Bagger mit dem Dienstgewicht von 12t bis 23t geeignet

Achtung: Zusätzlich zu dem Schalengreifer ist die Greiferdreheinrichtung E 31.2 erforderlich



E 31.48

Zweischalengreifer E 31.46 / E 31.48 / E 31.50 / E 31.52

Typ	Mat.-Nr.	Baubreite B (mm)	Öffnungsweite Sg* (mm)	So* (mm)	Höhe Hg* (mm)	Höhe Ho* (mm)	Füllinhalt (Liter)	Anzahl Zähne	Gewicht (kg)	Schliesskraft (kN)	Baggerdienstgewicht (t)
E 31.46	3594649	600	1400	1550	1265	830	350	5	445	43	12 - 23
E 31.48	3590634	800	1400	1550	1265	830	460	7	530	43	
E 31.50	6065939	1000	1400	1550	1265	830	590	7	570	43	
E 31.52	4532227	1200	1400	1550	1265	830	690	9	650	43	

*) Höhen der Schalenträger mit geschlossenen (Hg) oder offenen (Ho) Schalen. – Achtung: ab Auge/Bolzen Baggerarmspitze + 700 mm Hanghöhe (Gelenkstück T31 und Dreheinrichtung E31.2)!

Lieferumfang: Greifer, geschraubte Baggerzähne.

Greiferdreheinrichtung

Typ	Mat.-Nr.	Drehmoment (Nm)	zusätzliche Höhe (mm)	Gewicht (kg)	Baggerdienstgewicht (t)
E 31.2	6030684	2850	367	100	12 - 23

Anmerkung: Greiferdreheinrichtung ist nur in Verbindung mit Original-Atlas-Greifern freigegeben.

Zubehör

→ weiteres Zubehör siehe S. 7 - 8

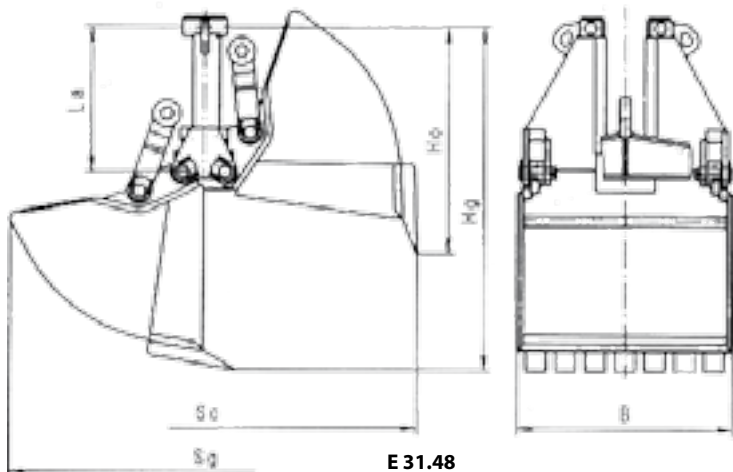
Typ	Mat.-Nr.	Beschreibung
T 31	1586714	Gelenkstück für Knickarmspitze 268 mm (geschl.) breit mit Bolzen-Ø 60, Länge 300 mm (zus. mit E 31.2: 700 mm)
T 35	1572810	Gelenkstück für Knickarmspitze 268 mm (geschl.) breit mit Bolzen-Ø 60, Länge 250/350 mm
T 36	1572832	Gelenkstück für Knickarmspitze 268 mm (geschl.) breit mit Bolzen-Ø 60, Länge 490 mm
T 630	6011101	Schnellwechselgelenklasche für Knickarmspitze 268 mm (geschl.) breit mit Bolzen-Ø 60
LASTH.5TO	4685674	Anschweissstaken für Last bis 5 t (Eigengewicht 5 kg)
HP.F.E32 - T31	5441514	Hydraulikpaket (kompl. Verbindung, Knickarm - Greiferdreheinrichtung) für T 31, T 35, T36 / SL 10 x 1600, SL 20 x 1700
HP.F.E32 - T630	5400742	Hydraulikpaket (kompl. Verbindung, Knickarm - Greiferdreheinrichtung) für T630 / SL 10 x 1600, SL 20 x 1800

Gelenkstücke bzw. Greiferadaptionen auch für Fremdbagger sowie auch für Lehnhoff, Verachtert u Qilquick lieferbar

Anforderungen Trägergerät

Betriebsdruck: max. 30 MPa (300 bar)
max. Literleistung: 150 l/min.

Technische Zeichnungen



E 31.48

C12VE

Grabgreifer mit Wechselschalen

Notizen

Grabgreifer mit Wechselschalen und stehenden Zylindern für Bagger von 9t bis 12t Dienstgewicht – ideal für vielseitigen Einsatz im Erdbau, Gartenbau, Kanalbau, für Forstarbeit etc. durch schnelles Wechseln der Schalen: die Schalen können in 4 Minuten gewechselt werden.

- Kostengünstige Lösung, da lediglich Schalen gewechselt werden, Schalenträger, Hydraulik und Lagerungen bleiben unverändert.
- Lange Lebensdauer durch Verwendung von Schneidkantenmaterial der Brinell-Härte 500 HB.
- Geringer Verschleiss durch grosszügig dimensionierte spezialbeschichtete Stahllagerung.
- Gute Grabeigenschaften durch hohe Schliesskraft (39 kN bei 32 MPa Betriebsdruck).



Grabgreifer C12VE

Typ	Baubreite B (mm)	Füllinhalt (Liter)	Anzahl Zähne	Gewicht (kg)	Traglast (kg)
C12VE-32	325	125	3	475	4500
C12VE-40	400	160	3	485	4500
C12VE-50	500	200	5	500	4500
C12VE-60	600	245	5	515	4500
C12VE-70	700	285	7	525	4500
C12VE-80	800	330	9	535	4500

Lieferumfang: Greifer, geschraubte Baggerzähne, Drehmotor, Rückschlagventil und Schlauchschutz, 2 Anschweissösen

Drehmotor

Mit unbegrenztem Drehbereich und zwei Öldurchführungen. Überlastungsschutz durch Überdruckventile.

Typ	Anschlussmass oben (Breite x Bolzen-Ø) (mm)	Drehmoment (Nm)	Biegemoment max. (Nm)
KM 10 F275-50	110 x 50	2000	14000

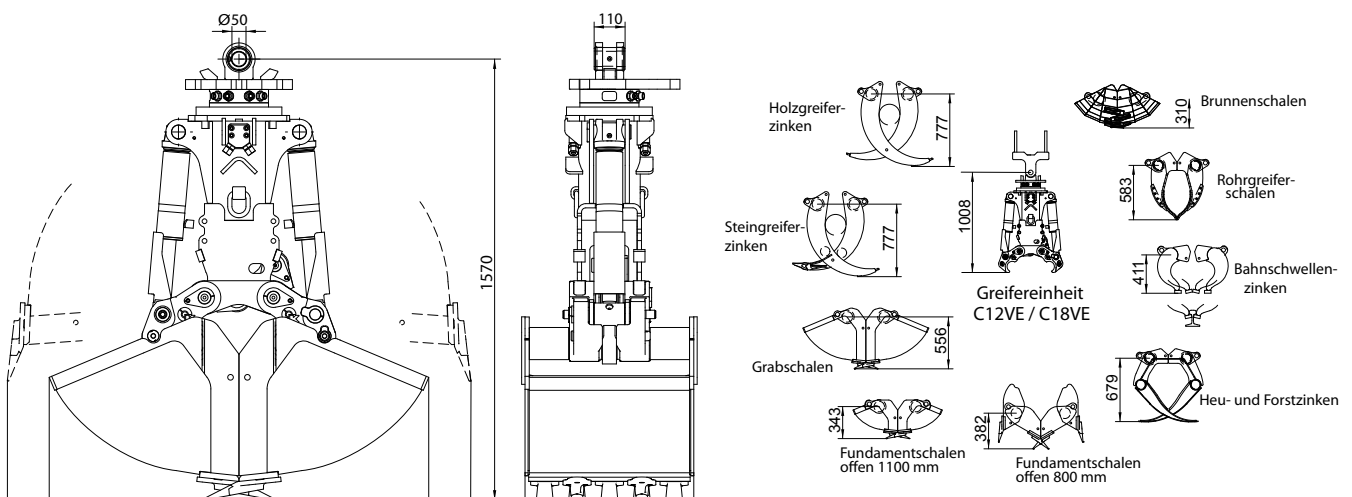
Zubehör

Typ	Beschreibung
KM 501 9t-12t	obere Aufhängung ohne Pendelbremse
KM 511 9t-12t	obere Aufhängung mit Pendelbremse
SW08 cardanic	Greiferadapter Lehnhoff SW/MS08 ohne Aufhängung/ Kreuzgelenk – bis 12t
SW10 cardanic	Greiferadapter Lehnhoff SW/MS10 ohne Aufhängung/ Kreuzgelenk – bis 19t
	Adapter für Schnellwechsel-Systeme anderer Hersteller verfügbar
KM 680 C12VE/C18VE	Auswerfer

Anforderungen Trägergerät

Betriebsdruck: max. 32 MPa (320 bar)
empfohlene Literleistung: 40 bis 120 l/min

Technische Zeichnungen



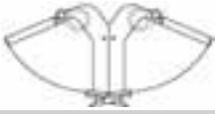
Wechselschalen

C12VE

Wechselschalen für C12VE

Notizen

In allen Baubreiten erhältlich und untereinander tauschbar. Besonders schneller Austausch durch Wechselhilfe.

Typ	Baubreite (mm)	Öffnungsweite (mm)	Höhe komplett (mm)	Füllinhalt (Liter)	Anzahl Zähne	Gewicht Wechselsatz (kg)	Gewicht komplett (kg)	Traglast (kg)	Schliesskraft (kN)
Grabschalen									
									
C12VE-32S	325	1535	1570	125	3	130	480	4500	39
C12VE-40S	400	1535	1570	160	3	140	495	4500	39
C12VE-50S	500	1535	1570	200	5	165	515	4500	39
C12VE-60S	600	1535	1570	245	5	180	530	4500	39
C12VE-70S	700	1535	1570	285	7	205	555	4500	39
C12VE-80S	800	1535	1570	330	9	225	575	4500	39

Fundamentschalen



C12VE-32S EG	325	1200	1350	90	3	110	450	4500	52
C12VE-40S EG	400	1100	1355	55	3	125	475	4500	55
C12VE-80S EG	800	800	1350	100	9	155	505	4500	63

Rohrgreiferzinken



C12VE-80S PG	800	Ø75-Ø560	1590	Ø560mm		145	485	4500	39
---------------------	-----	----------	------	--------	--	-----	-----	------	----

Brunnenschalen



C12VE-100S WSG	Ø1000	1000	1320	100	5	140	480	4500	60
-----------------------	-------	------	------	-----	---	-----	-----	------	----

Anmerkung: Grössere Schalen auf Anfrage lieferbar

Heu- und Forstgreifer



A12VE-94S	940	1850	1695	400		205	550	4500	39
A12VE-122S	1220	1850	1695	600		240	595	4500	39

Steingreiferzinken



R12VE-48S	480	1850	1790	0,50 m ²		200	555	4500	30
------------------	-----	------	------	---------------------	--	-----	-----	------	----

Holzgreiferzinken



T12VE-47S	470	1835	1795	0,50 m ²		180	535	4500	30
------------------	-----	------	------	---------------------	--	-----	-----	------	----

Bahnschwellen-Zinken



C12VE-50S RG	500	1350	1405	-		135	485	4500	44
---------------------	-----	------	------	---	--	-----	-----	------	----

Lieferumfang: Wechselschalen, Baggerzähne (bei Grab-, Fundament- und Brunnenschalen), Wechselhilfen und Austreiber für Wechselbolzen

Anmerkung: Sonderschalen sind auf Anfrage lieferbar

C18VE

Grabgreifer mit Wechselschalen

Notizen

Grabgreifer mit Wechselschalen und stehenden Zylindern für Bagger von 13t bis 18t Dienstgewicht – ideal für vielseitigen Einsatz im Erdbau, Gartenbau, Kanalbau, für Forstarbeit etc. durch schnelles Wechseln der Schalen: die Schalen können in 4 Minuten gewechselt werden.

- Kostengünstige Lösung, da lediglich Schalen gewechselt werden, Schalenträger, Hydraulik und Lagerungen bleiben unverändert.
- Lange Lebensdauer durch Verwendung von Schneidkantenmaterial der Brinell-Härte 500 HB.
- Geringer Verschleiss durch grosszügig dimensionierte spezialbeschichtete Stahllagerung.
- Gute Grabeigenschaften durch hohe Schliesskraft (42 kN bei 35 MPa Betriebsdruck).



Grabgreifer C18VE

Typ	Baubreite B (mm)	Füllinhalt (Liter)	Anzahl Zähne	Gewicht (kg)	Traglast (kg)
C18VE-32	335	125	3	590	4500
C18VE-40	400	160	3	605	4500
C18VE-50	500	200	5	630	4500
C18VE-60	600	245	5	655	4500
C18VE-80	800	330	9	705	4500
C18VE-100	1000	415	9	755	4500

Lieferumfang: Greifer, geschraubte Baggerzähne, Drehmotor, Rückschlagventil und Schlauchschutz, 2 Anschweissösen

Drehmotor

Mit unbegrenztem Drehbereich und zwei Öldurchführungen. Überlastungsschutz durch Überdruckventile.

Typ	Anschlussmass oben (Breite x Bolzen-Ø) (mm)	Drehmoment (Nm)	Biegemoment max. (Nm)
KM 10 F275-60	125 x 60	1500	14000

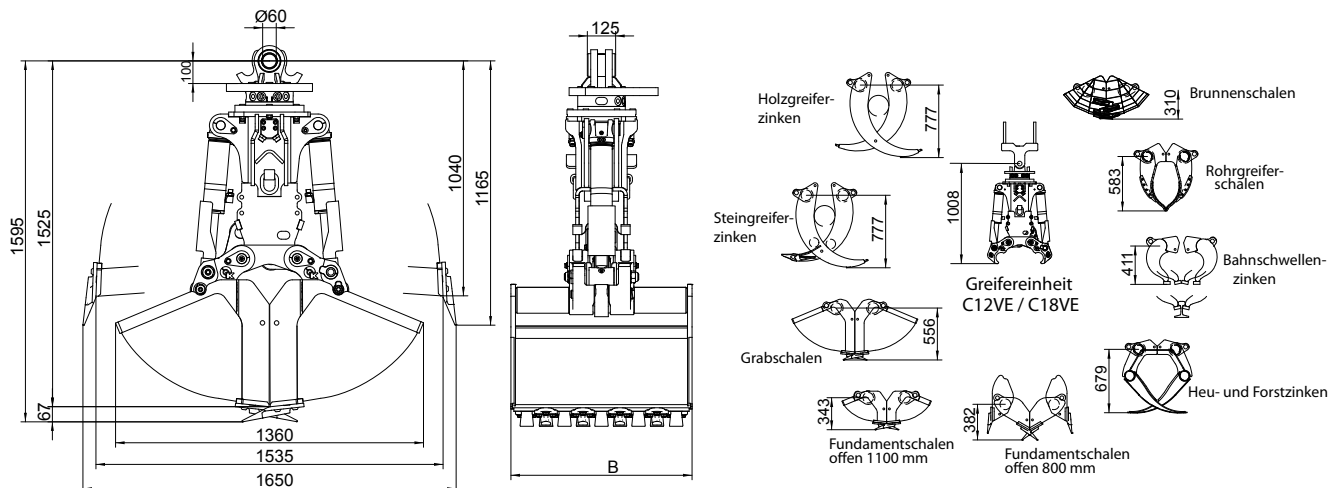
Zubehör

Typ	Beschreibung
KM 501 13t-25t	obere Aufhängung ohne Pendelbremse
KM 511 13t-25t	obere Aufhängung mit Pendelbremse
SW10 cardanic	Greiferadapter Lehnhoff SW/MS10 ohne Aufhängung/ Kreuzgelenk – bis 19t
SW21 cardanic	Greiferadapter Lehnhoff SW/MS21 ohne Aufhängung/ Kreuzgelenk – bis 28t
KM 680 C12VE/C18VE	Adapter für Schnellwechsel-Systeme anderer Hersteller verfügbar Auswerfer

Anforderungen Trägergerät

Betriebsdruck: max. 35 MPa (350 bar)
empfohlene Literleistung: 75 bis 150 l/min

Technische Zeichnungen



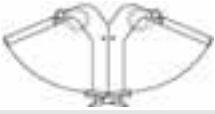
Wechselschalen

C18VE


Wechselschalen für C18VE

Notizen


In allen Baubreiten erhältlich und untereinander tauschbar. Besonders schneller Austausch durch Wechselhilfe.

Typ	Baubreite (mm)	Öffnungsweite (mm)	Höhe komplett (mm)	Füllinhalt (Liter)	Anzahl Zähne	Gewicht Wechselsatz (kg)	Gewicht komplett (kg)	Traglast (kg)	Schliesskraft (kN)
Grabschalen									
									
C18VE-33S	335	1535	1595	125	3	160	545	4500	42
C18VE-40S	400	1535	1595	160	3	180	565	4500	42
C18VE-50S	500	1535	1595	200	5	195	580	4500	42
C18VE-60S	600	1535	1595	245	5	225	610	4500	42
C18VE-80S	800	1535	1595	330	9	275	660	4500	42
C18VE-100S	1000	1535	1595	415	9	325	710	4500	42

Fundamentschalen


									
C18VE-33S EG	335	1205	1430	90	3	125	510	4500	57
C18VE-40S EG	400	1120	1385	55	3	130	515	4500	60
C18VE-80S EG	800	820	1380	100	9	185	570	4500	69

Rohrgreiferzinken

									
C18VE-83S PG	830	Ø100-Ø600	1625	Ø600 mm		295*	680*	4500	41


*: inkl. Abstützung

Brunnenschalen


									
C18VE-97S WSG	Ø970	970	1410	110	5	170	555	4500	65

Anmerkung: Grössere Schalen auf Anfrage lieferbar


Heu- und Forstzinken

									
A18VE-95S	955	1830	1685	400		340	725	4500	41
A18VE-122S	1220	1835	1725	600		275	660	4500	32


Steingreiferzinken

									
R18VE-49S	490	1850	1820	0,50 m ²		195	580	4500	33

Holzgreiferzinken

									
T18VE-49S-0,5	490	1830	1825	0,50 m ²		200	585	4500	30
T18VE-49S-0,6	490	1975	1905	0,60 m ²		220	605	4500	33

Bahnschwellen-Zinken

									
C18VE-50S RG	500	1250	1400	-		130	515	4500	44

Lieferumfang: Wechselschalen, Baggerzähne (bei Grab-, Fundament- und Brunnenschalen), Wechselhilfen und Austreiber für Wechselbolzen

Anmerkung: Sonderschalen sind auf Anfrage lieferbar

Notizen

Speziell entwickelt für die vielseitigen Anforderungen im Bahnbereich ist der Gleisbau-Universalgreifer mit zwei liegenden Zylindern KM 632-2-R ideal zum Greifen von Schienen und gebündelten oder einzelnen Bahnschwellen. Dieses robuste Werkzeug ist für den Anbau am Ladekran.



- Der Gleisbau-Universalgreifer ist **ideal für Schienen und Bahnschwellen und zum Bereinigen von Dickicht.**
- **Langlebigkeit** dank robuster Konstruktion und hochqualitativen Bauteilen.
- **Verringerter Verschleiss** durch grosszügig dimensionierte Lagerungen.
- **Zinken in vertikaler Position bei voller Öffnung** für eine einfache Handhabung von gebündelten Bahnschwellen - direkt vom Güterwagen.
- **Schalenverzahnung standardmässig** für eine synchronisierte Bewegung der Schalen.
- **Die liegenden Zylinder** bieten eine hohe Klemmkraft.
- Der **Endlosdrehmotor** ermöglicht eine präzise Positionierung des Greifers.
- **Sicherheit garantiert** im Falle von Druckabfall dank integriertem Rückschlagventil.

Gleisbau-Universalgreifer KM 632-2-R

Typ	Inhalt	Breite	Öffnung A max.	Höhe B (geschlossen inkl. Drehmotor)	Höhe C (offen inkl. Drehmotor)	Gewicht	Traglast	Schliesskraft
	(Liter)	(mm)	(mm)	(mm)	(mm)	(kg)	(kg)	(kN)
KM 632-2-R	250	600	1980	1195	1370	355	3000	14

Lieferumfang: Gleisbau-Universalgreifer, **KINSHOFER** Drehmotor KM 04 F140-30US, kurze Schläuche, obere Aufhängung KM 501 4500, Rückschlagventil

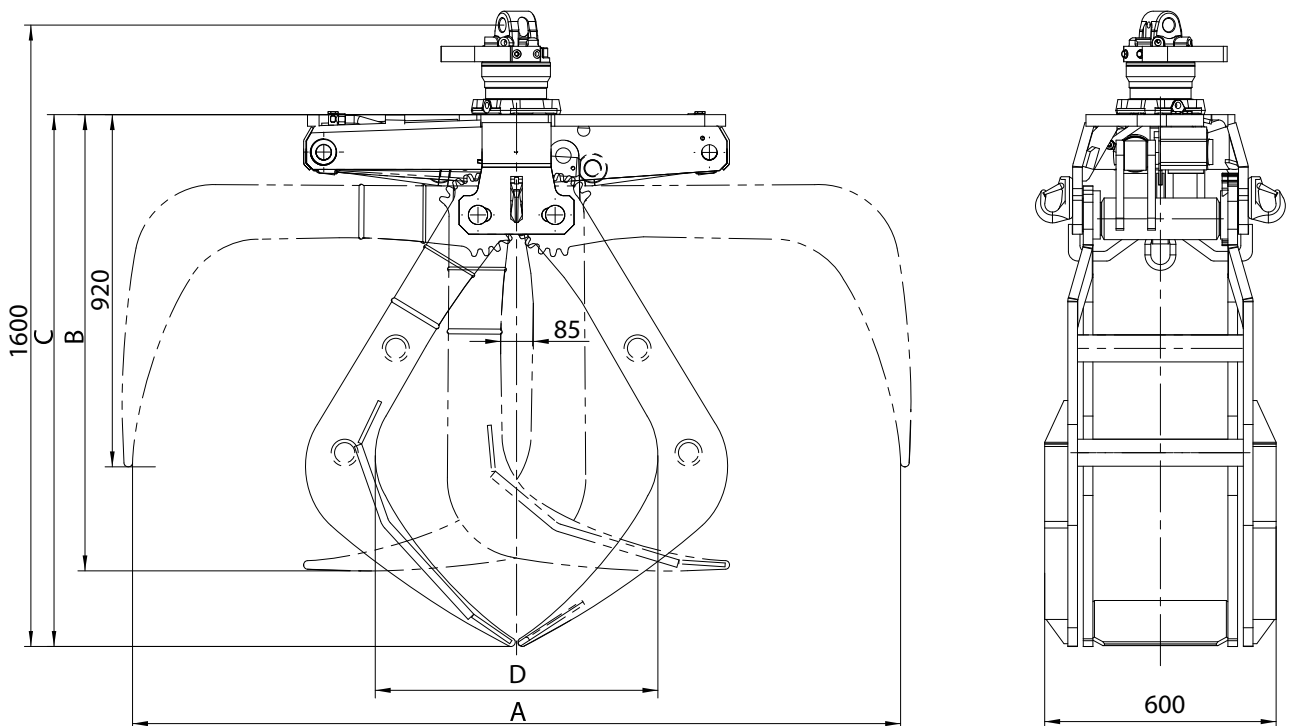
Zubehör

Typ	Beschreibung
KM 505 HD	Schnellwechsellvorrichtung für KINSHOFER Drehmotor mit Zapfen, inkl. Hydraulikkupplungen
KM 685 05	Adapter für Anpressschienen
KM 685 06 eye / hook set 2	Anschweissösen / Anschweissshaken (2 Stück)
KM 685 central eye	Anschweissöse mittig (1 Stück)

Anforderungen Trägergerät

Arbeitsdruck: max. 20 MPa (200 bar)
Literleistung: 25 - 75 l/min

Technische Zeichnungen



Speziell entwickelt für die vielseitigen Anforderungen im Bahnbereich ist der Gleisbau-Universalgreifer mit stehenden Zylindern KM 632Rc ideal zum Greifen von Schienen und gebündelten oder einzelnen Bahnschwellen. Dieses robuste Werkzeug ist für den Anbau am Ladekran.



- Der Gleisbau-Universalgreifer ist **ideal für Schienen und Bahnschwellen und zum Bereinigen von Dickicht**.
- **Langlebigkeit** dank robuster Konstruktion und hochqualitativen Bauteilen.
- **Verringerter Verschleiss** durch grosszügig dimensionierte Lagerungen.
- **Zinken in vertikaler Position bei voller Öffnung** für eine einfache Handhabung von gebündelten Bahnschwellen - direkt vom Güterwagen.
- **Schalenverzahnung (einseitig abschraubbar) standardmässig** für eine synchronisierte Bewegung der Schalen.
- **Beide Arme mit jeweils einem starken Zylinder ausgestattet** für eine hohe Klemmkraft.
- Der **Endlosdrehmotor** ermöglicht eine präzise Positionierung des Greifers.
- **Sicherheit garantiert** im Falle von Druckabfall dank integriertem Rückschlagventil.

Gleisbau-Universalgreifer KM 632Rc

Typ	Inhalt	Breite	Öffnung A max.	Höhe B (geschlossen inkl. Drehmotor)	Höhe C (offen inkl. Drehmotor)	Gewicht	Traglast	Schliesskraft
	(Liter)	(mm)	(mm)	(mm)	(mm)	(kg)	(kg)	(kN)
KM 632R-0.25 c	350	600	1750	1070	1370	440	3000	22.50
KM 632R-0.33 c	500	600	1980	1195	1500	465	3000	19.40
KM 632R-0.50 c	750	600	2440	1270	1700	600	3000	15.30

Lieferumfang: Gleisbau-Universalgreifer, **KINSHOFER** Drehmotor KM 04 F140-30US, kurze Schläuche, obere Aufhängung KM 501 4500, abschraubbare Ritzelseite, Rückschlagventil

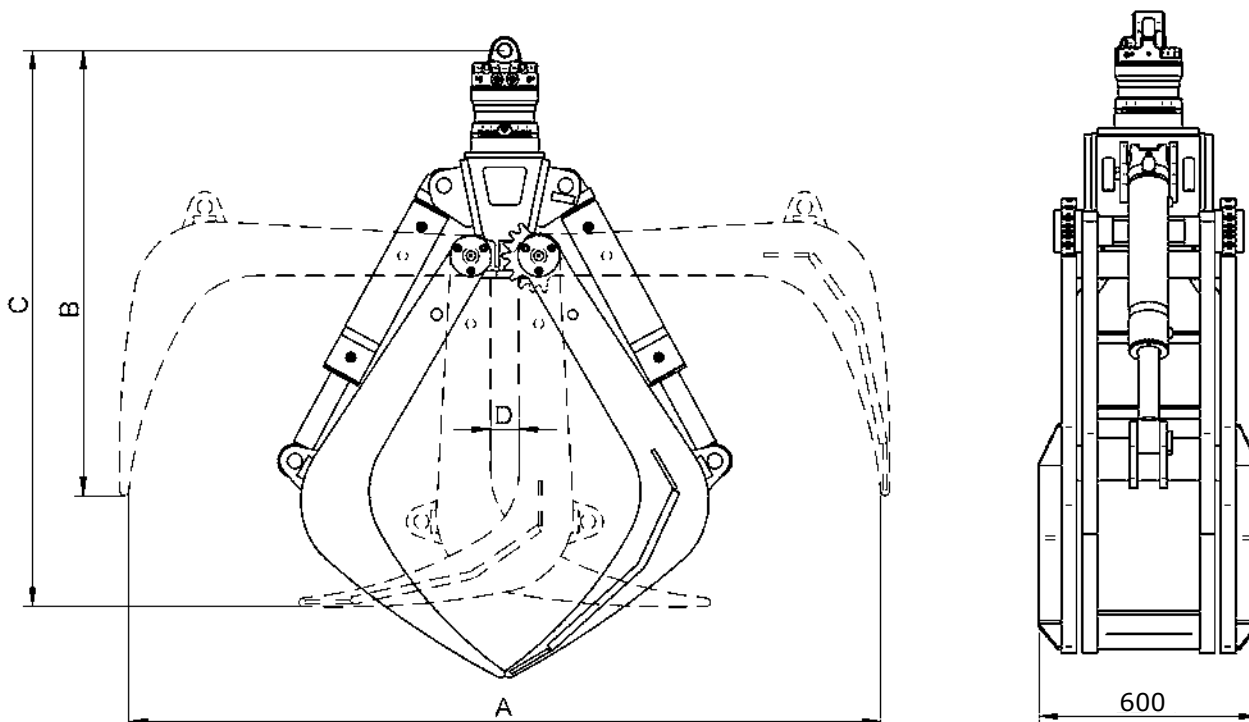
Zubehör

Typ	Beschreibung
KM 505 HD	Schnellwechsellvorrichtung für KINSHOFER Drehmotor mit Zapfen, inkl. Hydraulikkupplungen
KM 685 06 eye / hook set 2	Anschweissösen / Anschweissshaken (2 Stück)

Anforderungen Trägergerät

Arbeitsdruck: max. 26 MPa (260 bar)
Literleistung: 25 - 75 l/min

Technische Zeichnungen



Tiltrotator

TR18NOX

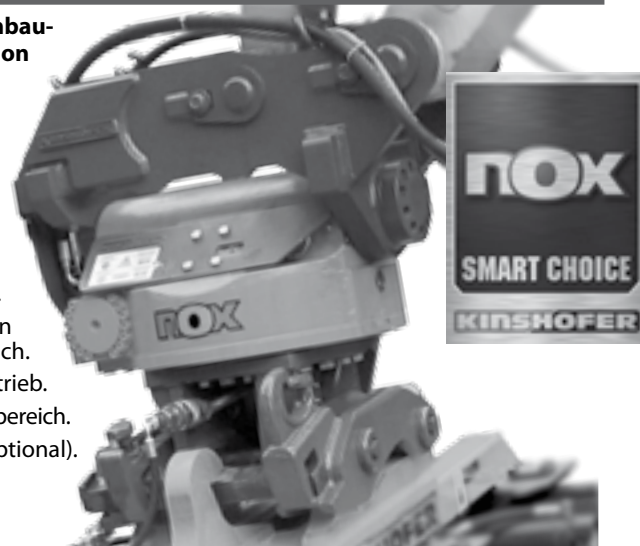
Notizen

Erfahrung und Innovation haben zu einem der fortschrittlichsten Anbaugeräte für Bagger geführt – dem **NOX** Tiltrotator: 360° Endlosrotation und ein Schwenkwinkel von 2 x 50° machen ihn zu einem Universalgelenk, das eine Fülle neuer Einsatzmöglichkeiten mit sich bringt. – Mit Schnellwechsler und einer Auswahl an Anbaugeräten bedeutet das höchste Effizienz auf jeder Baustelle.

Der **NOX** Tiltrotator TR18NOX ist für ATLAS 2-Wege-Bagger mit einem Dienstgewicht von 16,5t bis 22t optimiert und verfügbar.

Vorteile:

- **Hohe Festigkeit und lange Lebensdauer** durch Spezialgussgehäuse.
- **Keine abstehenden Bauteile:** Aushub mit schmalen Tieföffel in engen tiefen Kanälen, sogar unter oder zwischen vorhandenen Rohren möglich.
- **Hohe und konstante Schwenkraft** durch zylinderlosen Schwenkantrieb.
- **Geringe Bauhöhe** dank elliptischem Schwenkantrieb: grosser Schwenkbereich.
- **Präzision und Sicherheit** durch „weiche“ proportionale Steuerung (optional).
- **Wartungsarm:** Schneckenantrieb läuft mit Permanentschmierung.
- **Schnellwechselsystem:** alle gängigen Systeme verfügbar.



Tiltrotator TR18NOX

Typ	Eigen- gewicht ¹⁾ (ca. kg)	Breite A ²⁾ (mm)	Länge B ²⁾ (mm)	Höhe C ²⁾ (mm)	Inhalt Tieföffel max. (m ³)	max. Breite Grabräum- löffel (mm)	Schwenk- winkel (°)	Drehmoment (Schwenken) ³⁾ (kNm)	Drehmoment (Drehen) ⁴⁾ (Nm)	Umdre- hungen / min (RPM)	Drehdurch- führung (l/min)
TR18NOX	460	450	740	530	1,0	2000	2 x 50	25 konstant	8400	7,0 ⁶⁾	120

¹⁾ Gesamtgewicht inkl. oberer Aufhängung, exkl. Schnellwechsler ²⁾ Referenz: TR18NOX S60/S60 ³⁾ bei 25 MPa ⁴⁾ bei 22,5 MPa und vertikaler Achse
⁵⁾ CSP bei 30 l/min ⁶⁾ CSP bei 40 l/min

Lieferumfang (Standard): Tiltrotator, elektrisches Kontrollsystem, obere Aufhängung oder Kupplung, untere Kupplung oder Schnellwechsler

Steuerung

Typ Beschreibung

CSP ⁷⁾ Schwenken und Drehen werden über Proportionalventile kontrolliert und können simultan ausgeführt werden. Extra-Funktionen werden über On/Off Ventile kontrolliert

DF10 ⁸⁾ Für jede Funktion (Drehen, Schwenken, Schnellwechsel, Extra 1+2) separater doppelter Hydraulikkreis am Baggerstiel nötig (vorhanden).

⁷⁾ Einbau **KINSHOFER** Komfortsteuerung ⁸⁾ originale Baggersteuerung bleibt

Zubehör

Typ	Beschreibung	Eigen- gewicht (ca. kg)	Masse D x E x F ¹⁰⁾ (mm)	max. Öffnungs- weite G (mm)	Schliess- zeit ¹¹⁾ (sec.)	Schliess- kraft (kN)	Trag- last (kg)
TRG18 S60 (optimiert für S60)	fix montiertes hydraulisches Greifermodul, das Rohre, Masten, Pfosten greifen kann - ohne Werkzeugwechsel	113	700 x 715 x 265	713	1,7	18	900



¹⁰⁾ siehe techn. Zeichnung ¹¹⁾ bei 25 l/min.

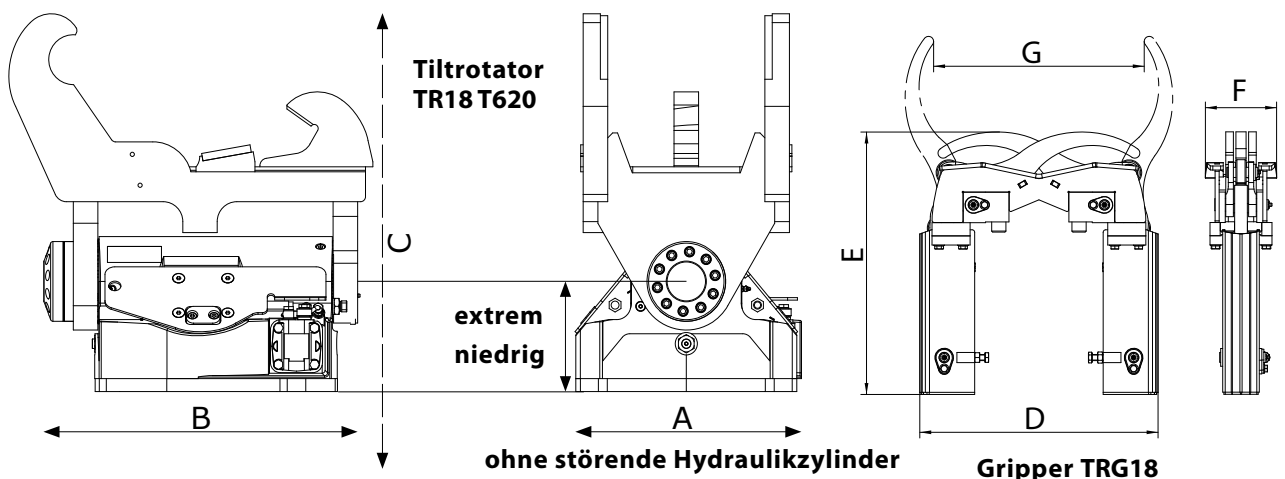
Anforderungen Trägergerät

Hydraulik: Mindestens ein einfach wirkender Hydraulikkreis (Hammerventil mit freiem Rücklauf zum Tank)

Betriebsdruck: max. 25 MPa (250 bar); max. Rückstaudruck 1 MPa (10 bar)

Elektrik (bei CSP): Elektrische Versorgung 12V oder 24V

Technische Zeichnungen



Die Gesamthöhe C ist abhängig von den verwendeten Adaptern und Schnellwechslern (alle gängigen Systeme verfügbar).

Bahnschwellenwechsler

RBS

Jede Art von Bahnschwelle kann mit dem RBS Bahnschwellenwechsler entfernt und wieder positioniert werden. Die Einheit ist ideal geeignet für Bagger mit 10t bis 24t Dienstgewicht.

- **Effizient:** das große Schild unterstützt die Bereinigung / Vorbereitung. Die Bahnschwelle wird durch zwei hydraulische Greifer gegriffen und aus der Schottertrasse herausgezogen. Sobald die neue Schwelle positioniert ist, kann der Schotter mit dem Schild nivelliert werden. Rationaler Nutzen.
- **Sicher:** ein spezielles Halteventil garantiert ein sicheres Halten der Last – selbst bei Druckabfall.
- **Präzise:** eine exakte Positionierung wird verbessert durch anpassbare Endanschläge.
- **Integrierter Adapter** zum Anbau an einen Tiltrotator oder Schnellwechsler.
- **Geringes Eigengewicht** durch die Verwendung von HARDOX Stahl.
- **Anpassbare Tiefe** für mehr Flexibilität.



Notizen

Bahnschwellenwechsler RBS

Typ	Greifbereich A (mm)	Gewicht (kg)	Länge B (mm)	Höhe C (mm)	Breite D (mm)	Greiferelemente (Stück)	Traglast (kg)	Bagger- dienstgewicht (t)
RBS	0 - 440	400	2700	1005	1360	2	2000	10 - 24

Lieferumfang: Bahnschwellenwechsler, Anschweißadapter

Anforderungen Trägergerät

Zwei Hydraulikkreise notwendig

Arbeitsdruck:

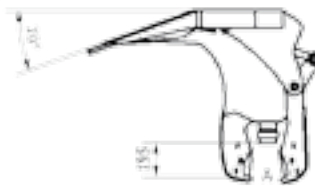
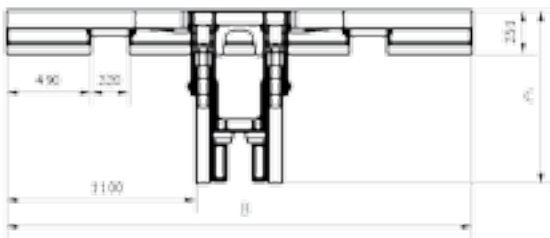
max. 20 MPa (200 bar)

Literleistung:

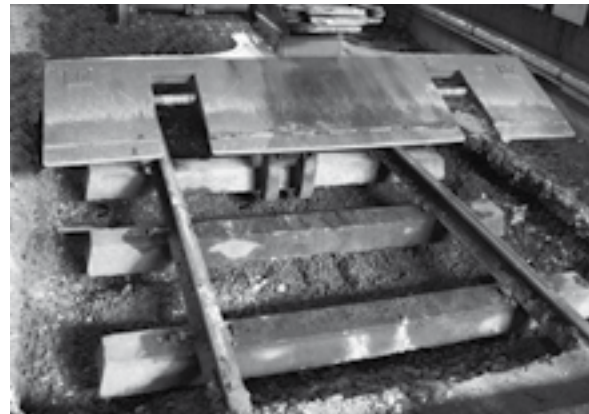
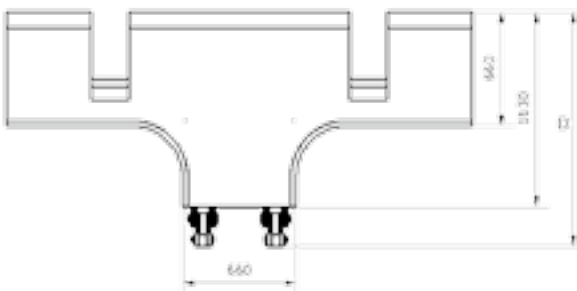
30-60 l/min

Unterschiedliche Adapter erhältlich

Technische Zeichnungen & Bilder



RBS



RUS

Bahnschwellenleger

Notizen

Mit dem RUS Bahnschwellenleger, montiert an einem Tiltrotator oder Ähnlichem, können Betonschwellen einfach und effektiv bewegt werden – für Schienenbagger mit 12t bis 24t Dienstgewicht.

- **Geringes Eigengewicht.**
- **Effizient:** mehrere Betonschwellen werden gleichzeitig durch hydraulische Greifer geklemmt und anschließend auf das Schotterbett gelegt. Dies spart Zeit im Vergleich zur Einzelpositionierung der Schwellen.
- **Sicher:** ein spezielles Halteventil garantiert ein sicheres Halten der Last – selbst bei Druckabfall.
- **Variabler Greifbereich:** die Position der Greifarme ist innerhalb des vorgegebenen Bereichs verstellbar.
- **Langlebigkeit:** Greifarme aus HARDOX Stahl.
- **Flexibilität:** für fast alle taillierten Bahnschwellentypen.
- **Für enge Bereiche** da die Schwellen mittig gegriffen werden.
- **Optional:** Verlängerung zum Verlegen unterhalb existierender Schienen.



Bahnschwellenleger RUS

Typ	Greifbereich	Gewicht	Länge	Höhe	Breite	Greiferelemente	Traglast	Baggerdienstgewicht
	A (mm)		B (mm)	C (mm)				
RUS 03	150 – 330	480	2400	500	580	3	2000	12 - 24
RUS 04	150 – 330	480	(-)	500	580	4	(-)	12 - 24
RUS 06	150 – 330	750	(-)	500	580	6	(-)	16 - 24

Lieferumfang: Bahnschwellenleger, Schraubadapter

Anforderungen Trägergerät

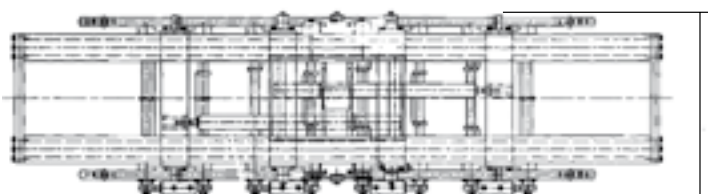
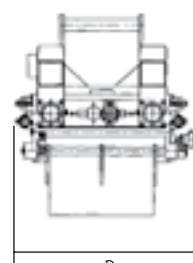
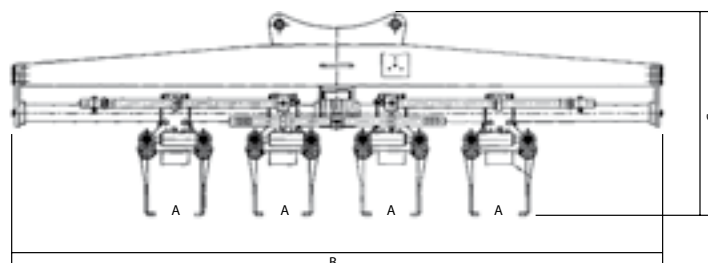
Zwei Hydraulikkreise und elektrisches Ventil notwendig, oder vier Hydraulikkreise ohne Ventil

Arbeitsdruck: max. 20 MPa (200 bar)

Literleistung: 30-60 l/min

Unterschiedliche Adapter erhältlich

Technische Zeichnungen & Bilder



Bahnschwellengreifer

KSG

Der KSG Bahnschwellengreifer ist ein effizientes Gerät für das Handling und die Positionierung von Schwellen. Je nach Typ ist der Greifer geeignet für Bagger mit 3t bis 14t Dienstgewicht.

- **Gummierte Oberflächen:** die Schwelle ist optimal gegen Schäden beim Handling durch die Greifarme geschützt.
- **Sicher:** ein spezielles Halteventil garantiert ein sicheres Halten der Last – selbst bei Druckabfall.
- **Unterschiedliche Anwendungen:** Schienen, Bordsteine, Holz, Steine, etc.
- **Integrierter Adapter** zum Anbau an einen Tiltrotator oder Schnellwechsler.
- **Unterschiedliche Kupplungen** erhältlich.
- **Anpassbare Öffnungsweite** für unterschiedliche Bahnschwellen.



Notizen

Bahnschwellengreifer KSG

Typ	Öffnungsweite min. (mm)	Öffnungsweite max. (mm)	Gewicht (kg)	Breite (mm)	Traglast (kg)	Baggerdienstgewicht (t)
KSG 05	135	350	75	200	800	3 - 8
KSG 10	135	350	75/95*	200	1000	8 - 11
KSG 15	135	350	115	200	1500	11 - 14

* abhängig von Kupplung

Lieferumfang: Bahnschwellengreifer, Anschweißadapter

Anforderungen Trägergerät

Zwei Hydraulikkreise notwendig

Arbeitsdruck:

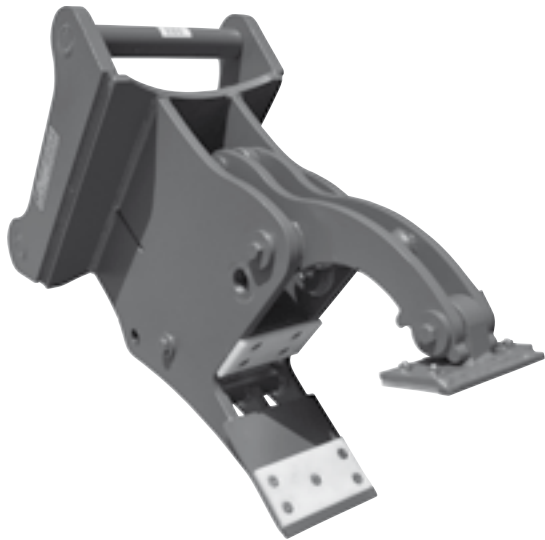
max. 20 MPa (200 bar)

Literleistung:

30-60 l/min

Unterschiedliche Adapter erhältlich

Bilder



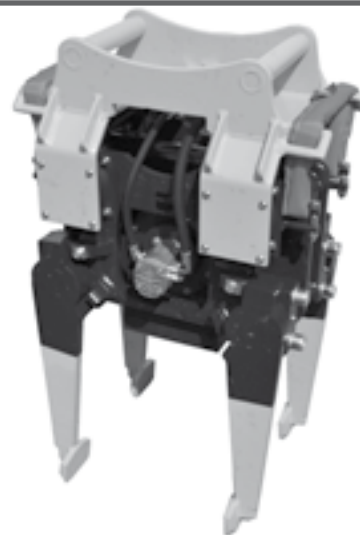
RST

Schotterverdichter

Notizen

Mit dem RST Schotterverdichter, beispielsweise angebaut an einen Tiltrotator, geht die Einbettung von Bahnschwellen nicht nur schnell vorstatten, sondern auch höchst effizient und wirtschaftlich - ideal für Zweibege-Bagger mit 3t bis 24t Dienstgewicht.

- **Geringes Eigengewicht.**
- **Komplett** mit Vibrationseinheit.
- **Effizient:** der kräftige, geräuscharme Schotterverdichter destabilisiert den Schotter während die eingebaute Vibrationseinheit läuft. Die vier Arme werden in das Schotterbett gestooßen und verdichten es durch Vibration. Die Arme bewegen sich zu und unter die Schwelle und verdichten optimal.
- **Flexibel:** anpassbare Arme und Stärke.
- **Hohe und flexible Frequenz.**
- **Geräuscharm.**
- **Starke Vibrationsgummis** gegen zu starke Vibration gegen die Maschine.
- **Anpassbare Stampftiefe.**



Schotterverdichter RST

Typ	Greifbereich	Gewicht	Länge	Höhe	Breite	Greifelemente	Verdichtungs-kraft	Bagger-dienstgewicht
	A (mm)		B (mm)	C (mm)				
RST 02	195 - 650	370	830	1255	525	4	3500	3 - 10
RST 03	195 - 650	430	830	1310	525	4	7500	12 - 24
RST 04	195 - 650	360	-	-	-	4	-	14 - 24

Lieferumfang: Schotterverdichter, Vibrationseinheit (außer RST 04), Schraub- oder Anschweißadapter

Anforderungen Trägergerät

Vier Hydraulikkreise notwendig

Arbeitsdruck:

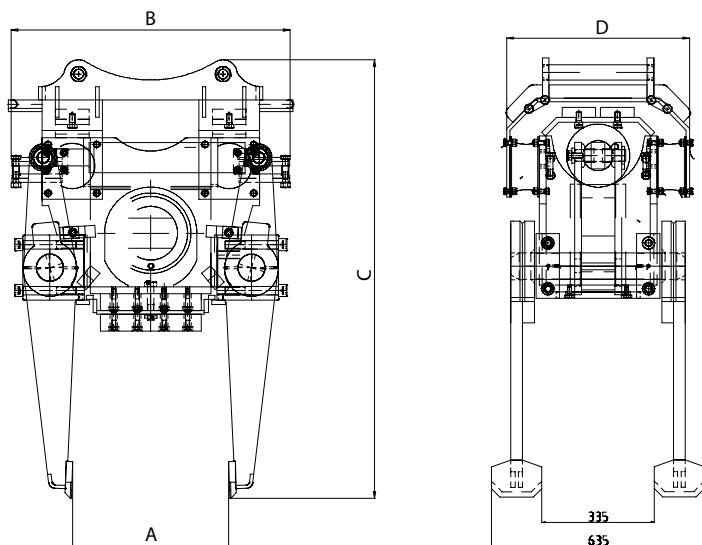
max. 20 MPa (200 bar)

Literleistung:

40-130 l/min freie Leitung zum Tank notwendig

Unterschiedliche Adapter erhältlich

Technische Zeichnungen & Bilder

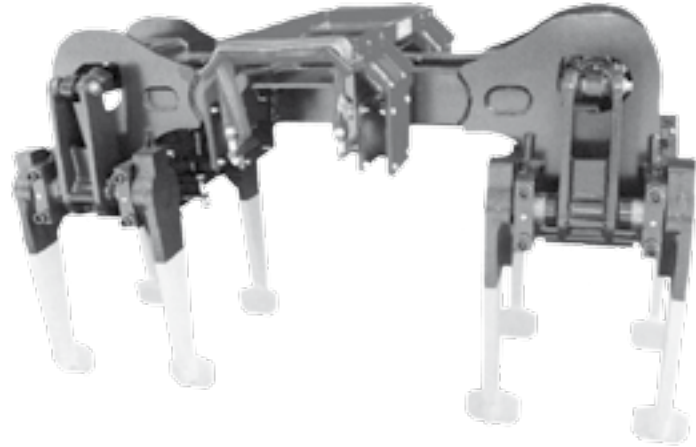


Doppel-Schotterverdichter

RST 0202 / RST 0303

Mit dem RST Schotterverdichter, beispielsweise angebaut an einen Tiltrotator, geht die Einbettung von Bahnschwellen nicht nur schnell vonstatten, sondern auch höchst effizient und wirtschaftlich - ideal für Zweiwege-Bagger mit 12t bis 25t Dienstgewicht.

- **Geringes Eigengewicht.**
- **Komplett** mit Vibrationseinheit.
- **Effizient:** der kräftige, geräuscharme Schotterverdichter destabilisiert den Schotter während die eingebaute Vibrationseinheit läuft. Die vier Arme werden in das Schotterbett gestooßen und verdichten es durch Vibration. Die Arme bewegen sich zu und unter die Schwelle und verdichten optimal.
- **Flexibel:** anpassbare Arme und Stärke.



Notizen

Doppel-Schotterverdichter RST 0202 und RST 0303

Typ	Greifbereich A (mm)	Gewicht (kg)	Länge (mm)	Höhe (mm)	Breite (mm)	Greifelemente (Stück)	Verdichtungs- kraft (kg)	Bagger- dienstgewicht (t)
RST 0202	2 x 195 - 650	870	830 + Spurweite*	1255	525	8	2 x 3500	12 - 18
RST 0303	2 x 195 - 650	1100	830 + Spurweite*	1310	525	8	2 x 7500	14 - 25

*Regelspur in Europa: 1435 mm

Lieferumfang: Doppel-Schotterverdichter, Verbindungselement

Anforderungen Trägergerät

Zwei Hydraulikkreise notwendig

Arbeitsdruck: max. 20 MPa (200 bar)

Literleistung: 40-120 l/min

Unterschiedliche Adapter erhältlich

Bilder



SKB-Ballast

Schotterbürste

Notizen

Die SKB Schotterbürste ist das perfekte Werkzeug für die Nivellierung und Verteilung des Schotters. Ausgestattet mit diesem Gerät ist auch die Bereinigung der Trasse nach der Schotterbefüllung und -Verteilung ein Kinderspiel. Auch für Lader erhältlich.

- **Weite Baubreiten:** 300 mm - 3000 mm erhältlich, Bürstendurchmesser liegt bei 950 mm.
- **Effizienz:** kann mit verschiedenen Bürsten für unterschiedliche Anwendungen ausgestattet werden. Derselbe Rahmen kann für verschiedene Rollen genutzt werden.
- **Gummischläuche** (330 mm) fegen den Schotter beiseite, ohne Schienen oder Bahnschwellen zu beschädigen.



Schotterbürste SKB-Ballast

Typ	Borstenlänge	Bürstendurchmesser	Gewicht	Länge	Höhe	Breite
	(mm)	(mm)	(kg)	(mm)	(mm)	(mm)
SKB-Ballast 10	330	950	280	1000	1200	1200
SKB-Ballast 15	330	950	350	1500	1200	1200
SKB-Ballast 26	330	950	420	2600	1200	1200
SKB-Ballast 30	330	950	475	3000	1200	1200

Anforderungen Trägergerät

Zwei Hydraulikkreise notwendig

Arbeitsdruck:

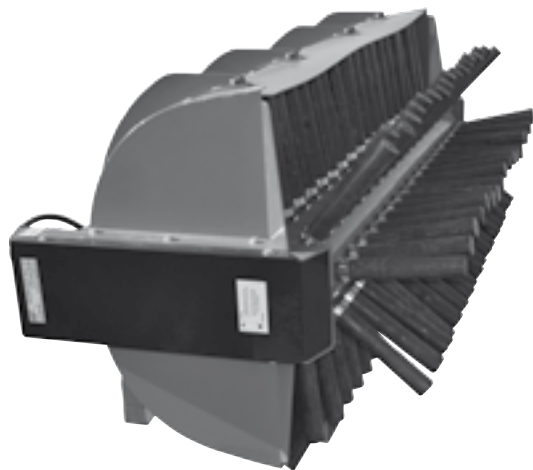
Literleistung:

Unterschiedliche Adapter erhältlich

max. 20 MPa (200 bar)

60-200 l/min

Bilder



Bürstenroller / Rotorbürste

SKB / ROB

Der SKB Bürstenroller ist das perfekte Werkzeug zur Nivellierung von Hängen, Gras- oder Kiesflächen, etc. Auch für Lader erhältlich.

Die ROB Rotorbürste wird genutzt um kleinere Flächen zu reinigen oder Schotter, etc. zu nivellieren – für Bagger mit 1t bis zu 20t Dienstgewicht.

SKB:

- **Weite Baubreiten:** 300 mm - 3000 mm erhältlich, Bürstendurchmesser beträgt 950 mm.
- **Effizienz:** kann mit verschiedenen Bürsten für unterschiedliche Anwendungen ausgestattet werden. Derselbe Rahmen kann für verschiedene Rollen genutzt werden.
- **Bürsten** (330 mm) nivellieren Hänge, Grasflächen, Kiesebenen, etc.

ROB:

- **Flexibel:** unterschiedliche Bürsten erhältlich (Stahl- oder Plastikbürsten, Gummischläuche) für unterschiedliche Anwendungen. Bereinigung kleinerer Bereiche oder Nivellierung von Schüttgut wie Kies, Schotter, etc. Seitlich an SKB anbaubar.
- **Optionaler Gummischutz:** wenn in der Öffentlichkeit genutzt in belebten Gegenden für zusätzliche Sicherheit. Kann auf beiden Seiten montiert werden.
- **Unterschiedliche Kupplungen** erhältlich.
- **Niedriger Ölverbrauch.**



SKB



ROB

Notizen

Bürstenroller SKB

Typ	Borstenlänge	Bürstendurchmesser	Gewicht	Länge	Höhe	Breite
	(mm)	(mm)	(kg)	(mm)	(mm)	(mm)
SKB 10	330	950	280	1000	1200	1200
SKB 15	330	950	330	1500	1200	1200
SKB 26	330	950	420	2600	1200	1200
SKB 30	330	950	475	3000	1200	1200

Rotorbürste ROB

Typ	Durchmesser	Gewicht	Länge
	(mm)	(kg)	(mm)
ROB 20	900	170	1600

Lieferumfang: Rotorbürste, Anschweißadapter

Anforderungen Trägergerät

Zwei Hydraulikkreise benötigt

Arbeitsdruck:

max. 20 MPa (200 bar)

Literleistung:

SKB: 40-150 l/min

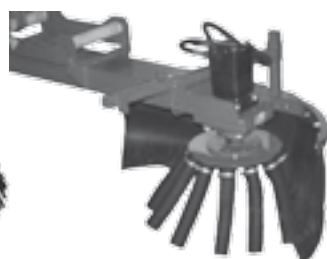
ROB: 30-60 l/min

Unterschiedliche Adapter erhältlich

Bilder



ROB mit Stahlborsten



ROB mit Gummischläuchen für Schotter



ROB mit Plastikborsten



SKB Bürstenroller



Notizen

Die SKS Löffelbürsten sind die idealen Werkzeuge zum Nivellieren und Tragen von überschüssigem Material von Hängen, Gras- oder Kiesflächen, etc. Ausgestattet mit der Schotterbürste können Flächen und Trassen nivelliert und gereinigt werden. Schaufel- und Bürstenfunktion: überschüssige Materialien wie Asphalt- oder Abfallstücke können einfach mit dem integrierten Löffel aufgenommen werden. Auch für Lader erhältlich.

- **Unterschiedliche Breiten erhältlich:** 900 mm - 2500 mm, mit 400 mm - 600 mm langen Borsten.
- **Andere Größen und Modelle erhältlich.**
- **Effizient:** kann mit verschiedenen Borsten für unterschiedliche Anwendungen ausgestattet werden. Zum Beispiel mit Gummischläuchen oder zusätzlich mit seitlicher Rotorbürste.
- **Integrierter Löffel:** nimmt überschüssiges Material auf.
- **Flexibel:** nicht nur für Lader erhältlich, sondern auch als Kombination für Lader und Bagger. Auch für Schotter mit Gummischläuchen erhältlich.



Löffelbürste SKS

Typ	Borstenlänge (mm)	Gewicht (kg)	Breite (mm)	Bagger- dienstgewicht (max. t)
SKS 0904	400	150	900	<6
SKS 1104	400	164	1100	<6
SKS 1106	600	250	1100	<12
SKS 1225	500	275	1200	<14
SKS 1375	500	300	1375	<16
SKS 1685	500	330	1680	<18
SKS 1856	600	500	1850	<22
SKS 2356	600	650	2350	<22
SKS 2506	600	760	2500	<24

Anforderungen Trägergerät

Zwei Hydraulikkreise benötigt

Arbeitsdruck:

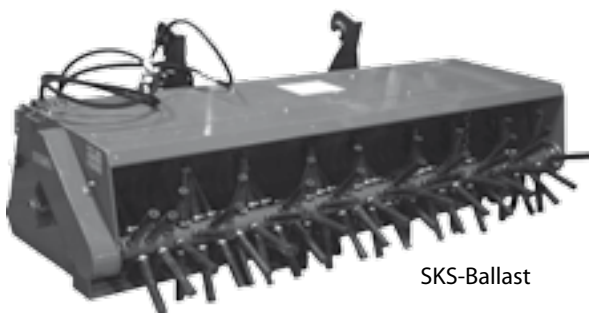
max. 20 MPa (200 bar)

Literleistung:

60-200 l/min

Unterschiedliche Adapter erhältlich

Bilder

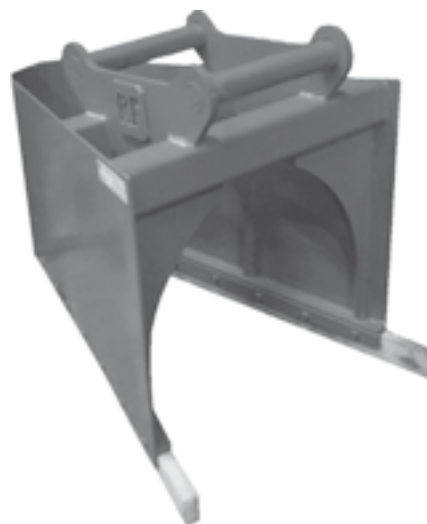


Nivellierungspflug

AVP

Der AVP Nivellierungspflug ist das ideale Werkzeug, um Schotter und Kies zu sammeln oder zu verteilen – für Bagger von 8t bis zu 20t Dienstgewicht.

- **Einfache Handhabung:** V auffüllen, um entlang der Strecke ein Gefälle zu schaffen oder Schotter aufzuhäufen.
- **Für verschiedenes Schüttgut geeignet** wie Kies, Makadam, Schotter, etc.
- Erhältlich **mit oder ohne Gummischienen**.
- **Unterschiedliche Kupplungen** verfügbar.
- **Robuste Konstruktion** ohne abstehende Bauteile.



Notizen

Nivellierungspflug AVP

Typ	Gewicht (kg)	Länge B (mm)	Höhe C (ohne Adapter) (mm)	Breite D (mm)	Kupplung	Bagger- dienstgewicht (t)
AVP	170	1200	800	800	S45 / S50 / S60	8 - 20

Lieferumfang: Nivellierungspflug, Anschweißadapter

Bilder



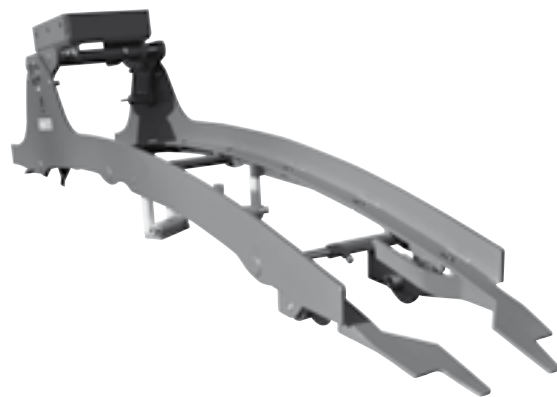
LOP

Schachtabdeckungsöffner

Notizen

Der LOP Schachtabdeckungsöffner ist das ideale Werkzeug um Kabel und Schläuche in bereits angelegten Kabelschächten zu verlegen - ideal geeignet für Bagger mit einem Dienstgewicht von 4t bis 24t.

- **Geringes Eigengewicht.**
- **Effizient:** öffnet und schließt in einem einzigen Arbeitsgang.
- **Flexibel:** anpassbar an unterschiedliche Abdeckungsbreiten, LOP 02 ist zusätzlich drehbar per 360°-Kupplung.
- **Einfache Handhabung.**



Schachtabdeckungsöffner LOP

Typ	Gewicht (kg)	Länge (mm)	Höhe (mm)	Gewicht max. (mm)	Schachtdeckel- breite (mm)	Kanalwand- dicke (mm)	Schachtdeckel- dicke (max. mm)	Bagger- dienstgewicht (t)
LOP 02	235	2825	745	630	355 - 535	50 - 70	65	4 - 24
LOP 05	210	2825	745	630	355 - 535	50 - 70	65	4 - 24

Lieferumfang: Abdeckungsöffner (LOP 02: 360° Kupplung)

Bilder



Schachtabdeckungsgreifer

GRL

Der GRL Schachtabdeckungsgreifer hebt alle oder nur Teile von palettierten Kabel-/Schachtabdeckungen - ideal geeignet für Bagger mit 4t bis 24t Dienstgewicht.

- **Geringes Eigengewicht.**
- Ideal zum **Verlegen neuer und alter Schachtabdeckungen.**
- Handling und Positionierung von Schachtabdeckungsplatten bei bereits **existierenden Kabelschächten.**
- Ein **spezielles Halteventil** garantiert ein sicheres Halten der Last – selbst bei Druckabfall.
- **Anpressschienen** halten die Abdeckungsplatten fest ohne sie zu beschädigen.



Notizen

Schachtabdeckungsgreifer GRL

Type	Traglast max. (kg)	Gewicht (kg)	Deckelbreite (mm)	Baubreite (mm)	Baggerdienstgewicht (t)
GRL	800	75	750 - 800	320	4 - 24

Lieferumfang: Abdeckungsgreifer

Anforderungen Trägergerät

Zwei Hydraulikkreise notwendig

Arbeitsdruck:

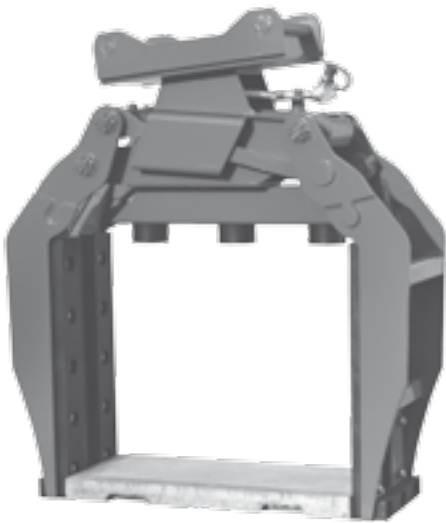
max. 20 MPa (200 bar)

Literleistung:

30-60 l/min

Unterschiedliche Adapter erhältlich

Bilder



KST 11

Kabelschneider

Notizen

Mit dem Kabelschneider KST 11 können Kabel mit dem Bagger gekappt werden. Vorsichtiges Arbeiten hat hier Priorität. Ideal für Bagger mit 1t bis 24t Dienstgewicht.

- **Einfaches Kappen** von Kabeln.
- Professionelle, **saubere Schnitte**.
- **Robuste Konstruktion** für ein langes Serviceleben.



Kabelschneider KST 11

Typ	Höhe	Breite	Gewicht	max. Kabel- dicke
	(mm)	(mm)	(kg)	(mm)
KST 11	320	1000	35	4 x 240 / 60

Lieferumfang: Kabelschneider

Bilder



Mobile Schienenschere

RC 26 R HD

Die mobile Schienenschere RC 26 R HD wurde speziell für den Rückbau von Gleisanlagen sowie für die Schrottaufbereitung von Eisenbahnschienen entwickelt. Alle gängigen Vignolschienen mit einer Regelgüte bis 900 N/mm² t einer Profilgröße „S7“ bis „UIC60“ können geschnitten werden. Vignolschiene in Sondergüten von mehr als 900 N/mm² oder solche mit Kopfhärtung sind ausgenommen. Der Verschleiss der Schermesser ist in hohem Masse von der Beschaffenheit der Schienen abhängig. Die mobile Schienenschere RC 26 R HD ist ideal für Bagger mit einem Dienstgewicht von 21 - 30t.

Spezielle Version für den US-Markt: **Mobile Rail Cutter RC 26 R HD A.**

- Geschützter Hydraulikzylinder im Gehäuse.
- Grosse Scherarmlagerung: geringerer Buchsen- und Bolzenverschleiss.
- Robuster Scherarm und Gehäuse aus hochfestem Spezialstahl.
- Hoch belastbare Rotation mit 180°-Schwenkbereich.



Notizen

Mobile Schienenschere RC 26 R HD

Typ	Gewicht	Länge	Maulweite	Maultiefe	Baggergewichts- klasse*
	(ohne Adapter) kg	A mm	B mm	C mm	
RC 26 R HD	3000	2550	205	205	21 - 30

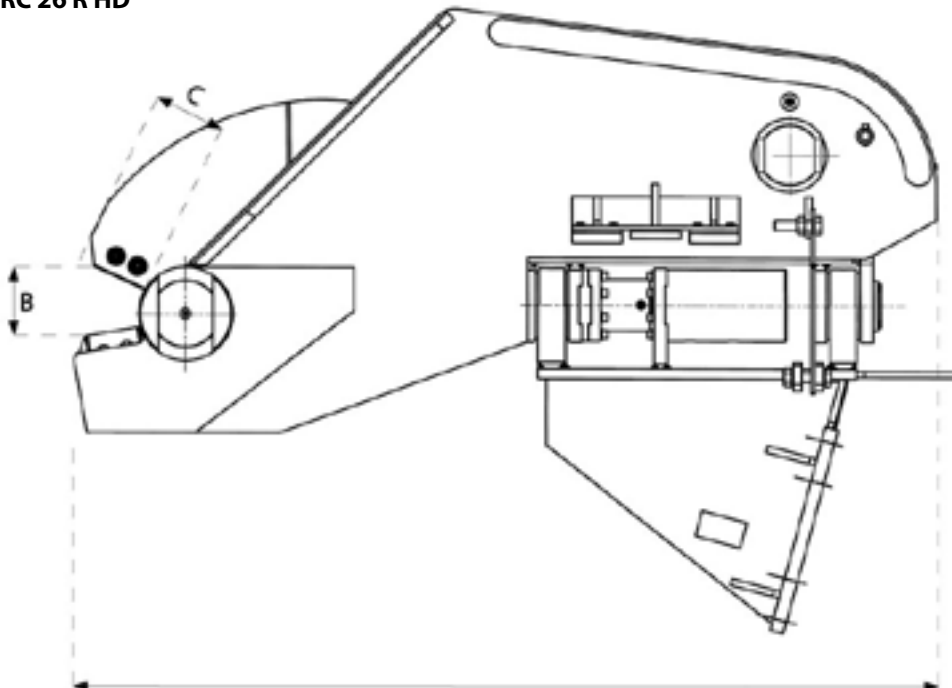
* entscheidend für den Anbau der Schere ist die Nutzlast des Baggers

Anforderungen Trägergerät

Betriebsdruck:	RC 26 R HD Hydr. - Zylinder: max. 25 MPa (250 bar) Rotation: max. 20 MPa (200 bar)	Rückstaudruck (back pressure) 0,5 MPa (5 bar)
empfohlene Literleistung:	max. 250 l/min (Hydraulik - Zylinder), 18 - 25 l/min (Rotation)	

Technische Zeichnungen

RC 26 R HD



SLA

Dickichtschneider

Notizen

Der SLA Dickichtschneider schneidet hohes Gras, Büsche, Dickicht, sowie abstehende oder überhängende Äste – oder den üblichen Mix aus allem zusammen an Böschungen und brach liegenden Flächen. Er kappt jedoch nicht nur, sondern mulcht gleichzeitig dank Spezialmesser. Ideal für Bagger mit 2t bis 25t Dienstgewicht und für Ladekrane im Bahnbereich.

- Ideal zum **Schneiden von Dickicht und Gebüsch**.
- Professionelles **Schneiden und Mulchen** durch I/Y-geformte, bewegliche Messerbündel.
- Sehr **stark und effizient**.
- **Robuste Konstruktion** für ein langes Serviceleben.



Dickichtschneider

Typ	Breite (mm)	Gewicht (kg)	Arbeitsbreite (mm)	max. Astdurchmesser (mm)	Literleistung (l/min)	Baggerdienstgewicht (t)
SLA 2	1000	160	650	60	26	2 - 4
SLA 4	1100	210	800	80	36	3 - 5
SLA 6	1300	280	1000	80	36	3 - 6
SLA 12	1600	570	1300	120	66	7 - 11
SLA 14	1900	670	1600	120	80	9 - 13
SLA 20	2100	750	1900	120	100	14 - 25

Anforderungen Trägergerät

Zwei Hydraulikkreise notwendig für SLA 2 / SLA 4 / SLA 6 - zwei Hydraulikkreise und eine freie Tankleitung für SLA 12 / SLA 14 und SLA 20

Arbeitsdruck: max. 25 MPa (250 bar)

Literleistung: siehe Tabelle

Unterschiedliche Adapter erhältlich

Bilder



Spezielles Messerbündel aus drei beweglichen Teilen. Das mittlere Messer mulcht das Schnittgut.



SLA 12 montiert am **NOX** Tiltrotator (Baggeranbau)



SLA 4 montiert am Manipulator (Krananbau)



Baum- / Metallschneider

TKL / MKL

Der Baumschneider kapt schmale Bäume und Äste höchst effektiv und sauber. Das gleiche gilt für den Metallschneider bei Kabelkanälen aus Metall.

Ideal geeignet für Bagger mit 4t bis 24t Dienstgewicht (oder für Ladekrane mit einem starken Hydrauliksystem).

- **Flexibel.**
- **TKL-HUM:** schneidet Bäume bis **140 mm** Durchmesser.
- **TKL:** schneidet Bäume bis **250 mm**, bzw. **350 mm** Durchmesser.
- TKL-HUM: mit **Gummiaufhängung**.
- **MKL:** schneidet Kabelkanäle aus Metall oder U-Träger bis zu **200 mm** und Bäume bis zu **350 mm**.
- **Option: Gripper** erhältlich für Bagger.
- **Geringer Ölverbrauch.**



Notizen

Baum-/Metallschneider

Typ	Höhe (mm)	Breite (mm)	Gewicht (kg)	Schneid- breite (mm)	max. Baum- durchmesser Ø (mm)	max. Metall- dicke (mm)	Bagger- dienstgewicht (t)
TKL HUM Crane	500	400	60	1300	140	-	-
TKL HUM 22	800	500	130	2250	140	-	-
TKL 22	850	800	210	1300	250	-	12 - 18
TKL 30	850	800	300	2250	350	-	18 - 30
MKL 30	500	700	650	2250	350	200	16 - 30

Zubehör

Gripper	Masse Höhe x Tiefe (mm)	Eigen- gewicht (kg)	max. Öffnungs- weite (mm)	Traglast (kg)
	520 x 425	125	1200	3000

Anforderungen Trägergerät

Arbeitsdruck: TKL: 22 MPa (220 bar) / MKL: 30 MPa (300 bar)
Literleistung: 60 l/min
Unterschiedliche Adapter erhältlich

Bilder



Tree Cutter
TKL HUM



Baumschneider TKL 22
mit integriertem Gripper



Baum-
schneider
TKL 30
(mit Gripper
montiert am
Tiltrotator)



HXX

Mähbalken

Notizen

Der HXX Mähbalken schneidet hohes Gras ebenso, wie Büsche, Dickicht und wegstehende oder überhängende Äste – oder den üblichen Mix von allem an Böschungen und auf brach liegenden Flächen. Ideal für Bagger mit 3t bis 18t Dienstgewicht.

- Ideal zum Schneiden von **Dickicht und Ästen**.
- Professionelle, **saubere Schnitte**.
- Sehr **stark und effizient**.
- **Robuste Konstruktion** für ein langes Serviceleben.
- **Sicheres Arbeiten**.



Dickichtschneider

Typ	Höhe (mm)	Breite (mm)	Gewicht (kg)	Schneid- breite (mm)	max. Ast- durchmesser (mm)	Bagger- dienstgewicht (t)
HXX 150	500	1350	115	1300	30	3 - 6
HXX 225	800	2300	220	2250	90	7 - 18

Anforderungen Trägergerät

Zwei Hydraulikkreise notwendig

Arbeitsdruck:

max. 20 MPa (200 bar)

Literleistung:

45 l/min (HXX 150), 60 l/min (HXX 225)

Unterschiedliche Adapter erhältlich

Bilder

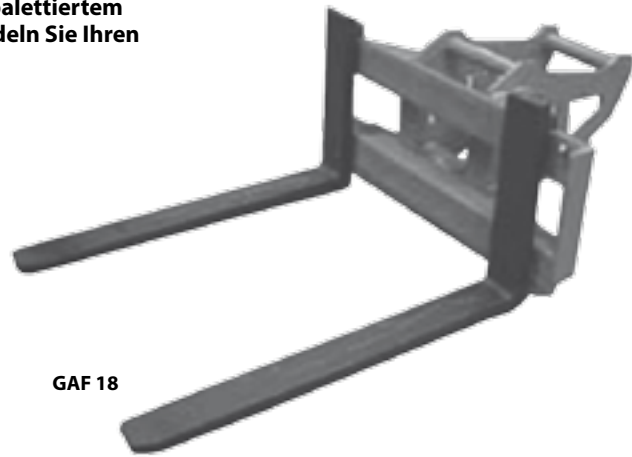


Gabelzinken

GAF

Anheben, Bewegen und Positionieren von palettiertem und unpalettiertem Material ist kein Problem mit dem GAF Gabelzinkenset. Verwandeln Sie Ihren Bagger in einen Gabelstapler. Ideal geeignet für Bagger mit 3t bis 27t Dienstgewicht.

- **Hohe Traglast.**
- **Geringes Eigengewicht.** S-Kupplung ≤ 8%, bzw. B-Kupplung ≤ 11% des Gesamtgewichts.
- **Sehr wirtschaftlich:** kostengünstig.
- **Anbau am Tiltrotator möglich:** höchste Beweglichkeit.
- **Mechanisch verstellbare Zinken**
- **Einfacher Anbau** durch Schnellwechseladapter
- **Große Auswahl an Schnellwechseladaptern.** S30 bis S80 und/oder B18 bis B30



GAF 18

Notizen

Gabelset mit verstellbaren Zinken

Typ	Traglast max. (kg)	Breite (mm)	Eigengewicht (kg)	Kupplung (Typ)
GAF 6	1900	1000	140	S30, S40
GAF 8	1900	1200	190	S45, S50
GAF 12	2500	1200	200	S45, S50
GAF 18	4000	1200	340	S45, S50, S60
GAF 20	4000	1200	420	B18, B20, B27, B70
GAF 24	5000	1200	440	B20, B27, B70, S80

Lieferumfang: mechanisch verstellbare Gabel, Schnellwechseladapter

Anmerkung: Ladung immer nach ganz hinten schieben und am Ausgleichspunkt greifen

Anforderungen Trägergerät

Schnellwechselsystem Skandinavische Systeme wie S- oder B-Kupplungen (siehe Tabelle)

Bilder



Notizen

Der 3-Achsen-Manipulator KM 931 beweist maximale Beweglichkeit für Ihre Anbaugeräte an der Ladekranspitze – und bietet in jeglicher Hinsicht Flexibilität für den Ladekran.



- **3-Achsen-Manipulator: Beweglichkeit** durch drei hydraulische Funktionen: Greifen, Drehen und Schwenken (3. Hydraulikkreis notwendig). Endlos-Rotation.
- **Hohe Traglasten** von 500 kg bis zu 1500 kg.
- **Präzise Positionierung** dank Rotator mit
 - mechanisch wirkender, hydraulisch entsperrender Bremse für die Drehbewegung (KM 931-500)
 - oder selbst-sperrendem Schneckenantrieb (KM 931-1500)

3-Achsen-Manipulator KM 931

Typ	max. Traglast	Schwenkwinkel	Schwenkbereich	Rotation	Eigengewicht
	(kg)				(kg)
KM 931-500	500	135°	± 40°	360° endlos	200
KM 931-1500	1500	160°	± 60°	360° endlos	300

Lieferumfang: Manipulator, Rotator, hydraulisch entsperrende Bremse / selbst-sperrender Schneckenantrieb, Rückschlagventil

Anmerkung: Rohre oder Masten müssen immer am/ nahe am Ausgleichspunkt gegriffen werden!

Zubehör

Typ	Beschreibung
KM 980-2	Magnetventil zur Erweiterung auf den dritten hydraulischen Steuerkreis, zur Umschaltung, wenn für die drei erforderlichen Funktionen (Drehen, Klemmen und Schwenken) am Ladekran nur zwei freie Hydraulikkreise zur Verfügung stehen – für 12/24 V, Betriebsdruck max. 25 MPa, Durchfluss 60 l/min. (Selbstmontage)
KM 980-2 c	Magnetventil KM 980-2 Anbausatz komplett inklusive Montageteile, Schlauchschutz, Schläuche und Montage am KM 930 Mastenstellgerät – für 12/24 V, Betriebsdruck max. 25 MPa, Durchfluss 60 l/min.

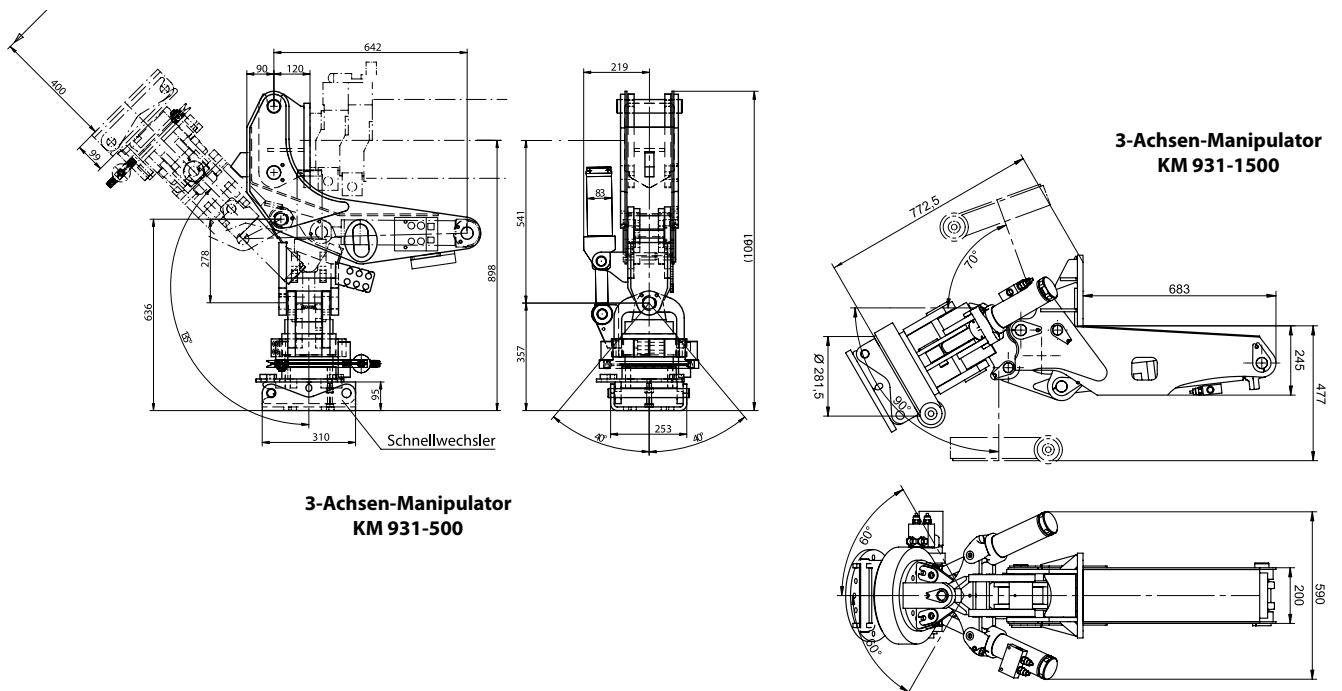
Anforderungen Trägergerät

drei Hydraulikkreise notwendig

Arbeitsdruck: max. 20 MPa (200 bar)

Literleistung: 20 - 40 l/min

Technische Zeichnungen



Der KM 930 dient zum Heben und Positionieren von Rohren und Masten. Er wird an das Ausschubrohr des Kranes angeflanscht.

- **Beweglichkeit** durch drei hydraulische Funktionen: Greifen, Drehen und Kippen (3. hydraulischer Steuerkreis erforderlich). Endloser Schwenkbereich.
- **Hohe Traglasten** von 500 kg bis 3000 kg werden von den -Manipulatoren gestemmt.
- **Präzise Positionierung** durch den Drehmotor mit mechanisch wirkender, hydraulisch entsperbarer Bremse für die Drehbewegung.



Mastenstellgerät KM 930

Typ	Traglast (kg)	Rohr-Ø (min./max.) (mm)	Baubreite B (mm)	Anzahl Greifarme	Gewicht (kg)	Schliesskraft (kN)
KM 930-500	500	100 / 300	785	1	235	11
KM 930-1000	1000	100 / 300	1275	2	310	23
KM 930-2000	2000	250 / 600	1365	4	865	25
KM 930-3000	3000	250 / 600	1630	6	1085	39


Lieferumfang: Manipulator, Drehmotor, hydraulisch entsperbare Bremse, Rückschlagventil

Anmerkung: Rohre oder Masten müssen immer im Schwerpunkt gegriffen werden.

Zubehör

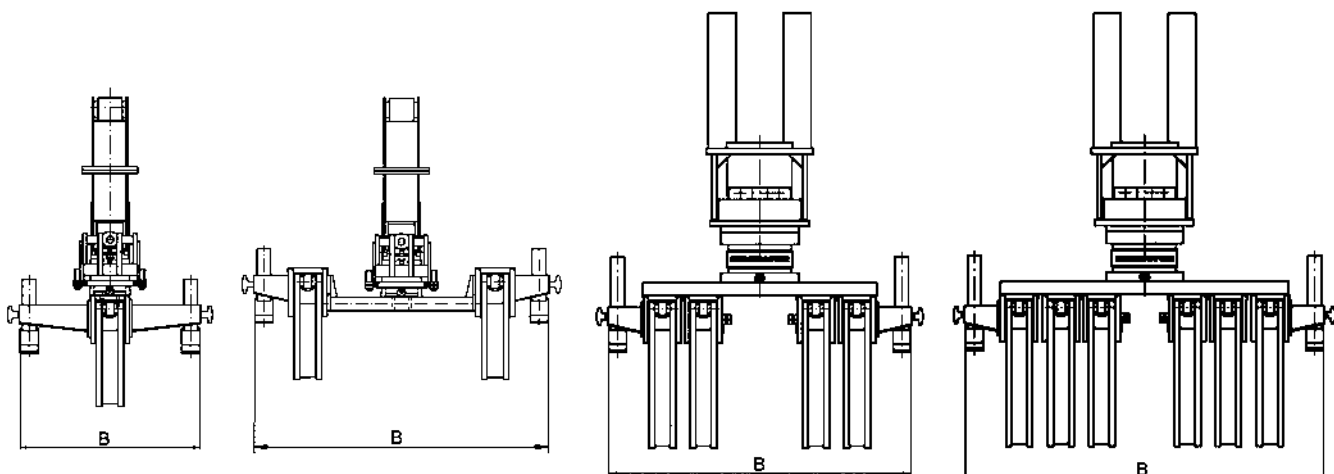
Typ	Beschreibung
KM 980-2	Magnetventil zur Erweiterung auf den dritten hydraulischen Steuerkreis, zur Umschaltung, wenn für die drei erforderlichen Funktionen (Drehen, Klemmen und Schwenken) am Ladekran nur zwei freie Hydraulikkreise zur Verfügung stehen – für 12/24 V, Betriebsdruck max. 25 MPa, Durchfluss 60 l/min. (Selbstmontage)
KM 980-2 c	Magnetventil KM 980-2 Anbausatz komplett inklusive Montageteile, Schlauchschutz, Schläuche und Montage am KM 930 Mastenstellgerät – für 12/24 V, Betriebsdruck max. 25 MPa, Durchfluss 60 l/min.

Anforderungen Trägergerät

Betriebsdruck: max. 20 MPa (200 bar)  **Druck beachten!**

empfohlene Literleistung: 20 - 40 l/min

Technische Zeichnungen



KM 930-500

KM 930-1000

KM 930-2000

KM 930-3000

AS

Antriebseinheiten für Bohrschnecken

Notizen

Die Bohrschnecken mit den entsprechenden Antriebseinheiten und Verschleissteilen sind eine wirtschaftliche, massgeschneiderte und robuste Lösung zum Bohren von Löchern mit Baggern z.B. für Zaunpfähle, Masten, Fundamente oder Pflanzlöcher für Stauden und Bäume.

- **Wirtschaftlichkeit:** mit den Bohrschnecken können Löcher schneller und exakter ausgehoben werden als mit jedem Zweischalengreifer, Baggerschaufel oder Spaten. Dies spart Arbeitszeit und Füllmaterial.
- **Vielseitigkeit:** je nach Aufgabenstellung und Trägergerät sind die Bohrschnecken mit unterschiedlichen Durchmessern, Bohrzähnen/-Köpfen oder Antriebseinheiten verfügbar (41 Varianten). Zudem ist die Bohrtiefe über Verlängerungen anpassbar.
- **Robustheit:** aufgrund der stabilen Konstruktion und den verschleissfesten Werkstoffen können hunderte von Löchern mit einer Bohrschnecke gebohrt werden.
- **Antriebseinheit:** widerstandsfähiger Antrieb mit Stahlgehäuse und unverwüstlicher Antriebswelle, kompakt konstruiert als Einheit mit Planeten-Getriebe. Alle Komponenten laufen wartungsfrei im Ölbad. Um die Bohrschnecke schnell zwischen verklemmten Gegenständen auszufahren, können alle Antriebe spontan von Vorwärts- auf Rückwärtslauf umgeschaltet werden.
- **Bohrschnecke:** die spiralenförmige Konstruktion mit gleichartigen Bohrzähnen garantiert maximale Bohrkraft bei konstanter Leistung.
 - Erhältlich für unterschiedliche Baggergewichtsklassen: 1t - 3t: **AS03**, 3t - 5t: **AS05**, 5t - 8t: **AS08**, 5t - 10t: **AS10** (AS03-AS08: 1952 bis 5500 Nm Drehmoment bei Betriebsdruck 200 bar, AS10: 7400 Nm Drehmoment bei einem Betriebsdruck von 240 bar).
- **Verschleisssteile:** die Bohrzähne sind mit einem Sicherungselement in der Zahnaufnahme fixiert. Sie können problemlos mit Hammer und Durchschlag ausgetauscht werden – auch auf der Baustelle.
 - Allzweck Erdbohrer BS-A: die steckbaren Zähne und der gegossene Bohrkopf sind geeignet für den universellen Einsatz in Erde und Lehm.
 - Starker Erdbohrer BS-S: die mit Hartmetall-bestückten Zähne und der gehärtete Bohrkopf sind geeignet für mittelschwere Böden bis hin zu schwierigen Einsätzen wie z.B. bei steinigem und gefrorenem Boden, schwerem Lehm oder Asphalt.



Antriebseinheit AS03 / AS05 / AS08 / AS10

Antriebseinheit AS03:	Drehmoment (bei 20 MPa):	1952 Nm
	Betriebsdruck:	20 MPa (200 bar)
	empfohlene Literleistung:	25 bis 60 l/min
	Anschluss:	57 mm 4-kant
	Gewicht:	45 kg
	empfohlenes Baggerdienstgewicht:	1 - 3 t
	Anschlussmass oben (Breite x Bolzen-Ø):	84 x 30 mm



Antriebseinheit AS05:	Drehmoment (bei 20 MPa):	3750 Nm
	Betriebsdruck:	20 MPa (200 bar)
	empfohlene Literleistung:	40 bis 75 l/min
	Anschluss:	57 mm 4-kant
	Gewicht:	65 kg
	empfohlenes Baggerdienstgewicht:	3 - 5 t
	Anschlussmass oben (Breite x Bolzen-Ø):	84 x 30 mm



Antriebseinheit AS08:	Drehmoment (bei 20 MPa):	5500 Nm
	Betriebsdruck:	20 MPa (200 bar)
	empfohlene Literleistung:	50 bis 115 l/min
	Anschluss:	57 mm 4-kant
	Gewicht:	80 kg
	empfohlenes Baggerdienstgewicht:	5 - 8 t
	Anschlussmass oben (Breite x Bolzen-Ø):	84 x 30 mm



Antriebseinheit AS10:	Drehmoment (bei 24 MPa):	7400 Nm
	Betriebsdruck:	24 MPa (240 bar)
	empfohlene Literleistung:	70 bis 140 l/min
	Anschluss:	57 mm 4-kant
	Gewicht:	95 kg
	empfohlenes Baggerdienstgewicht:	5 - 10 t
	Anschlussmass oben (Breite x Bolzen-Ø):	84 x 30 mm



Bohrschnecken für Standard- und schweren Einsatz

BS-100 – BS-800

Bohrschnecken für Antriebseinheiten AS03, AS05, AS08 und AS10

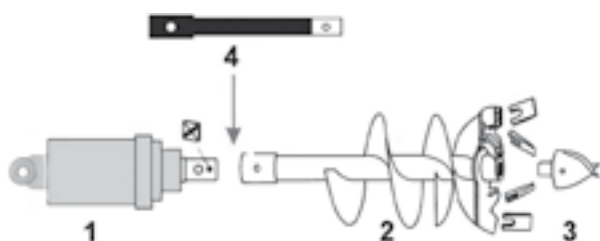
Typ	Anwendung	Durchmesser Bohrerschnecke (mm)	Länge Bohrerschnecke (ohne Verlängerung) (mm)	Verschleissteile Typ / Anzahl Zähne	Dienstgewicht Bagger (t)	Gewicht (kg)
BS-150-57A	Standard Einsatz	150	1200	A / 2	5 – 10	28
BS-200-57A	Standard Einsatz	200	1200	A / 2	5 – 10	31
BS-225-57A	Standard Einsatz	225	1200	A / 2	5 – 10	36
BS-250-57A	Standard Einsatz	250	1200	A / 2	5 – 10	39
BS-300-57A	Standard Einsatz	300	1200	A / 4	5 – 10	46
BS-350-57A	Standard Einsatz	350	1200	A / 4	5 – 10	50
BS-400-57A	Standard Einsatz	400	1200	A / 6	5 – 10	52
BS-450-57A	Standard Einsatz	450	1200	A / 6	5 – 10	54
BS-500-57A	Standard Einsatz	500	1200	A / 8	5 – 10	72
BS-600-57A	Standard Einsatz	600	1200	A / 8	5 – 10	81
BS-800-57A	Standard Einsatz	800	1200	A / 9	5 – 10	123
BS-100-57S	schwerer Einsatz	100	1200	S / 0	5 – 10	23
BS-150-57S	schwerer Einsatz	150	1200	S / 2	5 – 10	28
BS-200-57S	schwerer Einsatz	200	1200	S / 2	5 – 10	31
BS-225-57S	schwerer Einsatz	225	1200	S / 2	5 – 10	36
BS-250-57S	schwerer Einsatz	250	1200	S / 2	5 – 10	39
BS-300-57S	schwerer Einsatz	300	1200	S / 4	5 – 10	46
BS-350-57S	schwerer Einsatz	350	1200	S / 4	5 – 10	50
BS-400-57S	schwerer Einsatz	400	1200	S / 6	5 – 10	52
BS-450-57S	schwerer Einsatz	450	1200	S / 6	5 – 10	54
BS-500-57S	schwerer Einsatz	500	1200	S / 8	5 – 10	72
BS-600-57S	schwerer Einsatz	600	1200	S / 8	5 – 10	81
BS-800-57S	schwerer Einsatz	800	1200	S / 9	5 – 10	123

Lieferumfang: Bohrschnecke, Verschleissteile

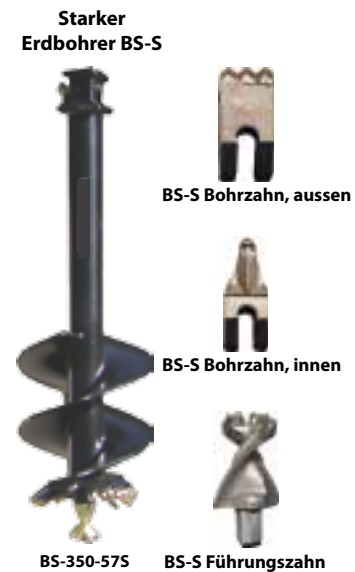
Zubehör
Typ Beschreibung

KM 501 1t-8t	obere Aufhängung zwischen Drehmotor und Bagger
KM 511 1t-8t	obere Aufhängung mit Pendelbremse
BV-1000-57	starre Bohrer verlängerung – Länge 1000 mm (25 kg)
BV-1500-57	starre Bohrer verlängerung – Länge 1500 mm (34 kg)
SW01 cardanic	Greiferadapter Lehnhoff SW01 für MS01 ohne Aufhängung – bis 2t Dienstgewicht
SW03 cardanic	Greiferadapter Lehnhoff SW03 für MS03 ohne Aufhängung – bis 5t Dienstgewicht
SW08 cardanic	Greiferadapter Lehnhoff SW08 für MS/HS08 ohne Aufhängung – bis 12t Dienstgewicht

Technische Zeichnungen



- 1 Antriebseinheit
- 2 Bohrschnecke
- 3 Verschleissteile (Bohrzähne- und kopf)
- 4 starre Bohrer verlängerung



Notizen

Notizen

Die BOR Bohrschnecken-Serie ist eine wirtschaftliche Lösung zum Bohren von Löchern für Zaunpfähle, Masten, Unterbauten und GaLaBau in Erde, Lehm oder leichten und sandigen Böden. Zusätzlich kann der HYD Hydraulikmotor als Winde oder (mit HD-Antrieb) zum Fräsen genutzt werden. Die BAD Schnellwechselkupplung ist mit einer kardanischen Aufhängung für den Hydraulikmotor / Bohrschnecke - auch als Heavy Duty Version erhältlich.

- Zum **Winden, Bohren und Fräsen**.
- Erhältlich für **Bagger oder Ladekran**.
- **Stark:** Drehmomente 1100 - 12000 Nm bei 210 - 450 bar.
- Heavy Duty Version erhältlich mit **25% mehr Kraft**.
- Spezielle Schnellwechselkupplung/Motor-Kombination (HYD) für **horizontales und vertikales Bohren** erhältlich.



Komplettes Bohrgerät besteht aus BAD Kupplung, HYK Antrieb und BOR Bohrschnecke

Hydraulikmotor HYK / Hydraulikmotor HYD mit horizontalem & vertikalem Schnellwechseladapter

Typ	Antrieb	Kapazität	max. Arbeitsdruck	Literleistung	Arbeitsbreite	Drehmoment bei 200 bar	Kupplung
	(mm)	(ccm)	(bar)	(litres)	(mm)	(Nm)	
HYK 12	70	1600	350	15 - 160	600	80	S60
HYK 20	70	1600	350	15 - 160	600	80	B20/ S70
HYK 30	70	3150	450	35 - 350	600	80	S60
HYK 35	100	3150	450	35 - 350	600	80	B20/ S70 / S80
HYD 01	-	500 - 800	350	15 - 140	600	80	S40/ S45/ S50
HYD 02	-	500 - 800	350	15 - 140	600	80	S60
HYD 03	-	500 - 800	350	15 - 140	600	80	B20/ S70
HYD 04	-	1600	350	15 - 160	600	80	S45/ S50
HYD 05	-	1600	350	15 - 160	600	80	S60
HYD 06	-	1600	350	15 - 160	600	80	B20/ S70
HYD 08	-	3150	450	35 - 350	600	80	S60
HYD 09	-	3150	450	35 - 350	600	80	B20/ S70 / S80



Bohrschnecken

Typ	Antrieb	Durchmesser	Länge	Gewicht
	(mm)	(mm)	(mm)	(kg)
BOR 01	70	100	1100	21
BOR 02	70	150	1100	26
BOR 03	70	200	1100	31
BOR 04	70	250	1100	36
BOR 05	70	300	1100	40
BOR 06	70	350	1100	44
BOR 07	70	400	1100	59
BOR 08	70	450	1100	68
BOR 09	70	300	1100	77
BOR 10	70	350	1100	86
BOR 11	70	400	1100	95
BOR 12	70	450	1100	105
BOR 13	70	530	1100	116
BOR 14	70	630	2000	140
BOR 14	100	630	2000	160
BOR 15	70	700	2000	150
BOR 15	100	700	2000	170
BOR 16	70	530	2000	165
BOR 16	100	530	2000	185
BOR 17	70	630	2000	180
BOR 17	100	630	2000	200
BOR 18	70	530	2000	195
BOR 18	100	630	2000	215
BOR 19	70	530	2000	225
BOR 19	100	630	2000	245
BOR 20	100	530	2000	290
BOR 21	120	630	2000	230
BOR 22	120	530	2000	260
BOR 23	120	630	2000	305
BOR 24	120	530	2000	380
BOR 25	120	630	2000	455



Optional: konische Bohrschnecke zum Bohren in Gefällen

Zubehör

Typ	Beschreibung	Länge (mm)	Antrieb (mm)	Kupplung	Bohrschneckenanschluss
BAD 6		-	-	S30/ S40	Verbindung
BAD 14		-	-	S45/ S50	Verbindung
BAD 18		-	-	S60	Verbindung
BAD 24	Bohrschnecken-Adapter / Greifer-Adapter	-	-	B20	Verbindung
BAD 33		-	-	B27/ S70	Verbindung
BFO 03		1000	70	-	
BFO 04		2000	70	-	
BFO 05	Bohrverlängerung	1000	100	-	
BFO 06		2000	100	-	



Der JVV Zweiwege-Wagen ist der perfekte Anhänger für Zweiwege-Bagger. Er kann für Schotter oder auch zum Transport für andere Anbaugeräte genutzt werden.

Ideal geeignet für Bagger mit 3t bis 24t Dienstgewicht.

- Reifen angebaut für beide Systeme, **Schienen und Reifen**.
- Höhe der Gummireifen **hydraulisch einstellbar**.
- **Bremsen** für beide Reifenarten.
- **Teleskop-Zugstange, Höhe anpassbar**.
- **Beidseitig aufklappbar**.
- **Geringes Eigengewicht**.
- Auf **regulären Strassen** nutzbar.
- Verankerungsluken.



Notizen

Zweiwege-Anhänger

Typ	Gesamtlänge (mm)	Länge Ladefläche (mm)	Breite (mm)	Höhe über Schienen (mm)	Klappenhöhe (mm)	Gewicht (kg)	Rad Ø (mm)	Rollen-Abstand (mm)	Baggerdienstgewicht (t)
JVV	5700	5000	2485	620	920	3300	450 oder 550	1432	länderabhängig

Anforderungen Trägergerät Standard Anhängerkupplung

Bilder



ATLAS



ATLAS Maschinen GmbH

Atlasstrasse 6
27777 Ganderkesee, Deutschland
T: +49 (0) 4222 954 0
F: +49 (0) 4222 954 343

info@atlasgmbh.com

www.atlasgmbh.com

Gültig ab: 11/2012. Produktbeschreibungen und Preise können jederzeit und ohne Verpflichtung zur Ankündigung geändert werden. Die in diesem Dokument enthaltenen Fotos und /oder Zeichnungen dienen rein anschaulichen Zwecken. Anweisungen zur ordnungsgemäßen Verwendung dieser Ausrüstung entnehmen Sie bitte dem zugehörigen Betriebshandbuch. Nichtbefolgung des Betriebshandbuchs bei der Verwendung unserer Produkte oder anderweitig fahrlässiges Verhalten kann zu schwerwiegenden Verletzungen oder Tod führen. Für dieses Produkt wird ausschließlich die entsprechende, schriftlich niedergelegte Standardgarantie gewährt. Die Atlas Maschinen GmbH leistet keinerlei darüber hinaus gehende Garantie, weder ausdrücklich noch stillschweigend. Die Bezeichnungen der aufgeführten Produkte und Leistungen sind gegebenenfalls Marken, Servicemarken oder Handelsnamen der Atlas Maschinen GmbH. Alle Rechte vorbehalten.

Konstruktionsänderungen vorbehalten, Angaben unverbindlich, Geräte sind konform mit neuen europäischen Sicherheitsrichtlinien.