

# PRODUKTPROGRAMM

Anbaugeräte für Baumaschinen



**DMS**  
DMS Technologie GmbH



[dms-tec.de](https://dms-tec.de)



# PATENTIERTER HYDRAULIKZYLINDER

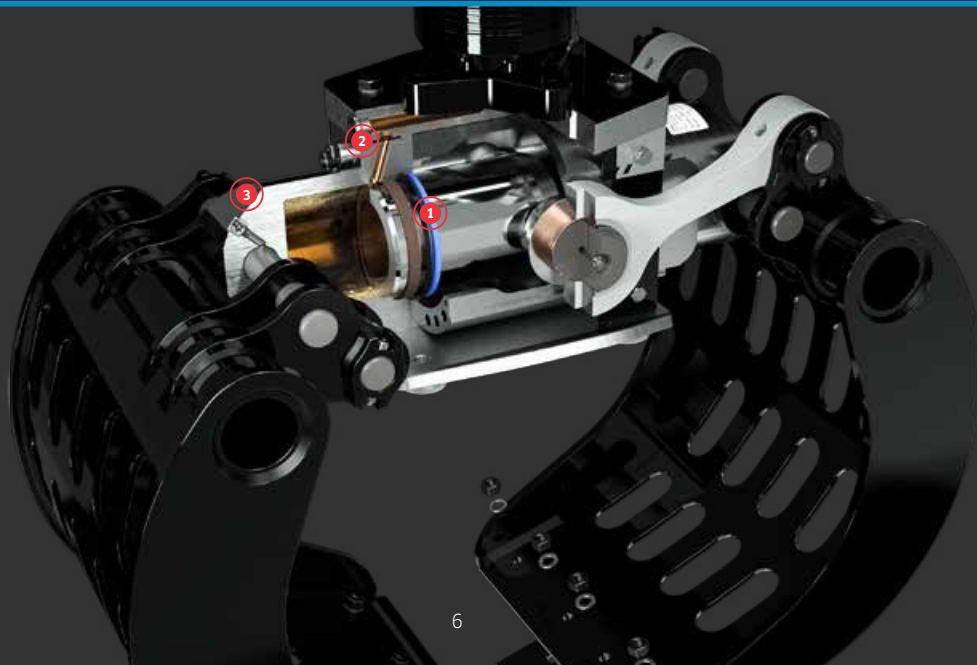
## Das Herzstück aller DMS-Greifer

DMS Greifer unterscheiden sich grundlegend von herkömmlichen Greifern durch den eigens entwickelten und patentierten Hydraulikzylinder. Der durchdachte Aufbau mit vollständig gekapseltem Kolben und innenliegender Ölführung ohne Hydraulikschläuche im Arbeitsbereich reduziert Ausfallzeiten und Reparaturkosten durch Schlauchabriss, und eliminiert Schäden an der Kolbenstange.



- 1 GESCHÜTZTER KOLBEN**  
Die vollständig ummantelte Kolbenstange ist zuverlässig dauerhaft vor äußeren Einwirkungen geschützt.
- 2 INNENLIEGENDE ÖLFÜHRUNG**  
Unsere patentierte Bauweise kommt ohne anfällige Hydraulikschläuche im Arbeitsbereich aus.
- 3 GUT ERREICHBARE SCHMIERSTELLEN**  
Geschützte und leicht zugängliche Schmierstellen vereinfachen die Wartung.

- 4 WARTUNGSARME BUCHSEN**  
In den Messingbuchsen verbauten Fettreservoirs bieten Langzeitschmierung.
- 5 KOMPAKTER AUFBAU**  
Durch den Zylinder hat der Greifer ein bemerkenswert niedriges Eigengewicht.
- 6 SERVICEFREUNDLICHE KONSTRUKTION**  
Dank der durchdachten Konstruktion lassen sich alle Teile einzeln tauschen.



Aus Unternehmersicht entfallen durch den DMS Plunger-Zylinder nicht nur die Reparaturkosten nach Schäden am Kolben, Antrieb oder der Ölführung, sondern vor allem die potenziell hohen Folgekosten. Die Zahlen seit Beginn der Produktion vor 8 Jahren sprechen für sich: Es gab noch keinen Reparaturfall, für den mechanische Schäden am Zylinder ursächlich waren. Die kompakte Bauweise ermöglicht mit ihrer effizienten Kraftübertragung hohes Arbeitstempo bei präziser Bedienbarkeit. Somit kann der Bediener seine volle Konzentration und sein Feingefühl auf den jeweiligen Einsatz richten und sicherer über Stunden hinweg aufrecht halten.

# GREIFER PROFILE

Welche Arbeitsaufgaben wollen Sie erfüllen?

Welche davon sind Ihnen am wichtigsten?



Sortiergreifer SG    Abbruchgreifer AG    Grabgreifer GL    Grabgreifer GLP    Grabgreifer GS

	Festanbau [inkl. Rotator]		Pendelind [inkl. Rotator]		
Grabarbeiten	✓✓	✓	✓✓✓✓	✓✓✓✓	✓✓✓✓✓ <sup>6)</sup>
Betonsteine, Legosteine und Findlinge setzen	✓✓✓✓ <sup>1)</sup>	✓✓✓ <sup>2)</sup>	✓✓ <sup>1)</sup>	✓✓ <sup>1)</sup>	✓✓ <sup>5)</sup>
Schachtringe, Rohre und Findlinge setzen	✓✓✓✓ <sup>3)</sup>	✓✓✓ <sup>4)</sup>	✓✓ <sup>3)</sup>	✓✓ <sup>3)</sup>	-
Schüttgüter verladen	✓✓	✓	✓✓✓	✓✓✓	✓✓✓ <sup>6)</sup>
Sperrgut verladen	✓✓✓✓	✓✓✓✓	✓	✓	✓
<b>Zubehör</b>					
Softgrip	✓	in Verbindung mit Zahn-Set	✓	✓	✓
Pipegrip	✓		✓	✓	-
Schneiden-Set	✓	-	-	-	-
Zahn-Set	-	✓	-	-	-
Auswerfer	-	-	-	-	✓
Pendelbremse	-	-	-	✓	✓

1) In Verbindung mit zusätzlichen 3-4 Stück Softgrip oder Pipegrip.  
 2) In Verbindung mit Zahn-Set und zusätzlichen 3-4 Stück Softgrip oder Pipegrip  
 3) In Verbindung mit zusätzlichen 3-4 Stück Pipegrip.

4) In Verbindung mit zusätzlichen Zahn-Set und 3-4 Stück Pipegrip.  
 5) Zugelassen nur in Verbindung mit zusätzlichen 3-4 Stück Softgrip.  
 6) Auswerfer als Zubehör erhältlich.

## MEHRWERT DMS Greifer

### EINZIGARTIGES HERZSTÜCK ALLER DMS GREIFER

/ Macht den Unterschied

### ZYLINDER WIRD SELBST ZUM TRAGENDEN BAUTEIL DER GREIFERSCHALEN

/ Dadurch ist der Greifer besonders leicht und kompakt

### HYDRAULIK ARBEITET FEINFÜHLIG UND PRÄZISE

/ Für gutes Arbeiten und gutes Schließen beim Bewegen des Greifers

### SCHNELLE ANSTEUERUNG

/ Reaktionsschnelligkeit beim Öffnen und Schließen

### INTEGRIERTE ÖLFÜHRUNG

/ Schlauchfreiheit im Arbeitsbereich

### HOHE SCHLIESSKRAFT

/ In jeder Situation

### ROBUST UND WARTUNGSARM

/ Langlebig unter widrigsten Bedingungen

### HOHE EINSATZSICHERHEIT

/ Für geringes Ausfallrisiko und Planungssicherheit

# SORTIERGREIFER

## SG - Festanbau



dms-tec.de



## / MEHRWERT

Der DMS Sortiergreifer ist ein wahrer Alleskönner. Durch seine kompakte Bauweise und sein geringes Eigengewicht ist das Anbaugerät ideal für den Einsatz an Kompaktbaggern geeignet. Die vielfältigen Aufgaben im Garten- und Landschaftsbau lassen sich so effizienter, schneller und mit weniger körperlichem Aufwand erledigen. Auch an Minibaggen überzeugt der DMS Sortiergreifer mit hoher Schließkraft und einem optimalen Greifraum. So können sowohl breite Gegenstände gegriffen als auch kleinste Gegenstände geklemmt werden. Der patentierte Hydraulikzylinder garantiert ein geringes Ausfallrisiko und sorgt für optimalen Schutz auch bei härtesten Einsätzen

### **FLEXIBEL UND VIELFÄLTIG EINSETZBAR FÜR VIELE VERSCHIEDENE ANWENDUNGEN**

- / Spart Zeit, erhöht die Auslastung des Ladekrans und erweitert die Einsatzgebiete

### **BREITES ZUBEHÖRPROGRAMM**

- / Zur Erweiterung der Anwendungsgebiete
- / Noch mehr Vielfalt in den Anwendungsmöglichkeiten

### **HÖCHSTE PRODUKTQUALITÄT IN ALLEN KOMPONENTEN**

- / Ausfallsicherheit, auch unter widrigsten Bedingungen und härtesten Einsätzen
- / Robust und wartungsarm
- / Hohe Einsatzsicherheit

### **MADE IN GERMANY**

- / Kurze Lieferketten, kurze Lieferzeiten

### **EINZIGARTIGER, PATENTIERTER ZYLINDERAUFBAU**

- / Hohe Schließkraft für sicheres Packen schwerer Materialien
- / Schlauchfrei im Arbeitsbereich
- / Feine Ansteuerung für gezieltes Arbeiten
- / Einfache und sichere Handhabung für Sicherheitsgefühl bei der Arbeit

### **DURCHDACHER GREIFERAUFBAU**

- / Leichte Bauweise
- / Hohe Resttragekraft für effizientes Arbeiten
- / Kompakt für einfaches Be- und Entladen

### **PRÄZISE UND FEINFÜHLIGE ANSTEUERUNG DER HYDRAULIK**

- / Für genaues Arbeiten
- / Für kräftiges Schließen bei gleichzeitigem Bewegen des Auslegers
- / Für wenig manuelle Nacharbeit

### **DMS SERVICEVERSPRECHEN**

- / Technische Beratung zur optimalen Auslegung für Ihre Aufgabengebiete
- / Einfache und zugleich schnelle Abwicklung in Servicefällen
- / Hoher Werterhalt der Greifer
- / Betreuung auch über die Garantiezeit hinaus

# / TECHNISCHE DATEN

## Sortiergreifer

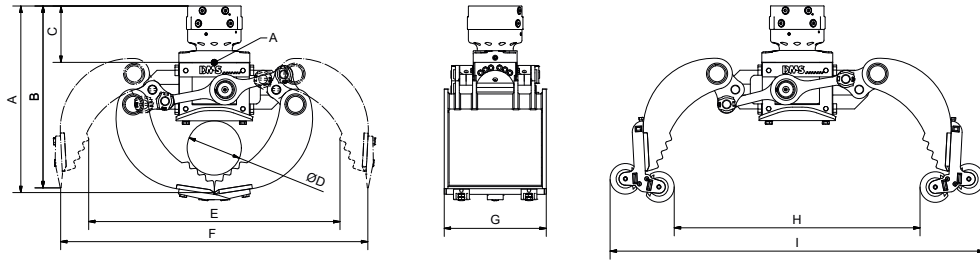


Abbildung zeigt Zubehör

BAGGERDIENSTGEWICHT [T]	1-2	2-3,5	2-3,5	3,5-6	6-9	8-12	11-18	11-18	17-22
Typ	SG2030	SG3535	SG3540	SG6040	SG9050	SG12060	SG18070	SG18090	SG22090
Gewicht (ohne Rotator) [kg]	95	112	195	195	320	642	728	864	897
Rotatorgewicht [kg]	20	29	37	52	77	88	164	164	168
Betriebsdruck Greifen max. [bar]	220	250	250	250	280	320	320	320	320
Betriebsdruck Drehen max. [bar]	220	250	250	250	280	320	320	320	320
Schließkraft [kN]	16	16	20	20	26	46	50	52	52
Drehmoment [Nm]	1000	1200	1200	2500	3000	4200	4200	4200	4200
Inhalt [Liter]	20	50	70	70	200	251	384	542	542
Anzahl der Zähne	3	3	3	3	5	5	5	7	7
Empf. Literleistung Drehen [l/min]	6-25	6-25	6-25	15-25	15-25	15-30	15-30	15-30	15-30
Empf. Literleistung Greifen [l/min]	25-40	25-45	30-45	30-45	40-80	40-150	40-150	40-150	40-150
Abmessung A [mm]	494	616	707	731	964	1117	1218	1264	1307
Abmessung B [mm]	532	608	688	713	794	1119	1197	1261	1310
Abmessung C [mm]	145	188	197	221	185	244	255	255	227
Abmessung D [mm]	Ø 112	Ø 182	Ø 212	Ø 212	Ø 378	Ø 354	Ø 407	Ø 437	Ø 437
Abmessung E [mm]	665	797	985	985	1351	1370	1432	1401	1401
Abmessung F [mm]	816	976	1205	1205	1721	1830	1926	1900	1900
Abmessung G [mm]	300	350	400	400	500	600	700	900	900

# / ZUBEHÖR

## Sortiergreifer

BAGGERDIENSTGEWICHT [T]	1-2	2-3,5	2-3,5	3,5-6	6-9	8-12	11-18	11-18	17-22
Typ	SG2030	SG3535	SG3540	SG6040	SG9050	SG12060	SG18070	SG18090	SG22090
<b>SOFTGRIP/PIPEGRIP</b>									
Pipegrip	✓	✓	✓	✓	✓	-	-	-	-
Softgrip	✓	✓	✓	✓	✓	-	-	-	-
Anzahl	3	3	3	3	4	-	-	-	-
Hebelast [kg]	200	350	600	600	900	-	-	-	-
Abmessung H [mm]	600	750	980	980	1500	1407	1506	1487	1487
Abmessung I [mm]	1000	1200	1400	1400	1900	-	-	-	-
<b>WECHSEL-SET</b>									
Schneiden-Set	✓	✓	✓	✓	✓	-	-	-	-
Zahn-Set	-	-	-	-	-	-	-	-	-
Anzahl der Zähne im Set	-	-	-	-	-	-	-	-	-

### LIEFERUMFANG

- / Greifer mit Rotator\*
- / Geschraubte Zähne

### MINDESTUMFANG FÜR BETRIEBSBEREITEN GREIFER

- / Schraubadapter für Schnellwechsellaufnahme
- / Schlauchsatz
- / Kupplungen

### LIEFERBARES ZUBEHÖR

- / Softgrip
- / Pipegrip
- / Wechsel-Set Schneiden
- / Weitere Schraubadapter auf Anfrage
- / Adapterflansch für Eigenlösung



SIEHE ZUBEHÖRPROGRAMM SEITE 44

\*Greifer wahlweise auch ohne Rotator lieferbar

# ABBRUCHGREIFER

## AG - Festanbau



dms-tec.de



## / MEHRWERT

Nirgends sind die Anforderungen an das Anbaugerät so gegensätzlich wie im Abbruch. Auf der einen Seite wird das Material sehr präzise sortiert, um es wiederverwenden zu können, auf der anderen Seite sind rohe Kräfte am Wirken. Mit dem DMS Abbruchgreifer erhalten Sie für alle Anforderungen das ideale Anbaugerät. Trotz der widrigen Arbeitsbedingungen ist dank der langlebigen und spielarmen Lagerungen die notwendige Präzision langfristig gegeben und es kann auf die üblicherweise vorhandenen mechanischen Endanschläge verzichtet werden. Somit wird Überbiss im Abbruch zuverlässig verhindert.

### **ROBUST UND PRÄZISE ZUGLEICH**

- / Ausfallsicherheit, auch unter widrigsten Bedingungen und härtesten Einsätzen
- / Langfristige Präzision beim Sortieren ohne Überbiss
- / Hohe Schließkraft für sicheres Packen schwerer Materialien

### **BREITES ZUBEHÖRPROGRAMM**

- / Zur Erweiterung der Anwendungsgebiete
- / Noch mehr Vielfalt in den Anwendungsmöglichkeiten

### **HÖCHSTE PRODUKTQUALITÄT IN ALLEN KOMPONENTEN**

- / Robust und wartungsarm
- / Hohe Einsatzsicherheit

### **MADE IN GERMANY**

- / Kurze Lieferketten, kurze Lieferzeiten

### **EINZIGARTIGER, PATENTIERTER ZYLINDERAUFBAU**

- / Schlauchfrei im Arbeitsbereich
- / Feine Ansteuerung für gezieltes Arbeiten
- / Einfache und sichere Handhabung für Sicherheitsgefühl bei der Arbeit

### **DURCHDACHER GREIFERAUFBAU**

- / Leichte Bauweise
- / Hohe Resttragekraft für effizientes Arbeiten

### **DMS SERVICEVERSPRECHEN**

- / Technische Beratung zur optimalen Auslegung für Ihre Aufgabengebiete
- / Einfache und zugleich schnelle Abwicklung in Servicefällen
- / Hoher Werterhalt der Greifer
- / Betreuung auch über die Garantiezeit hinaus

# TECHNISCHE DATEN

## Abbruchgreifer

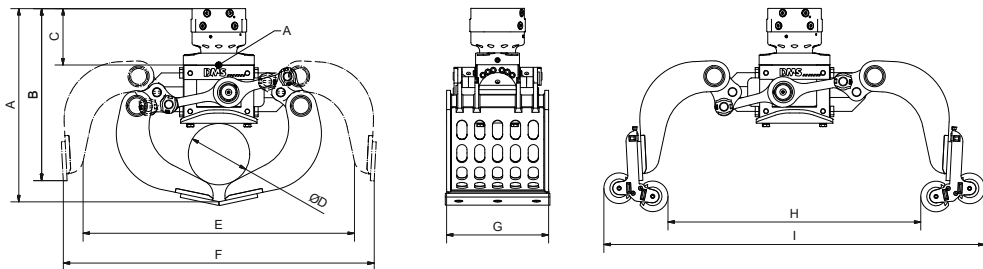


Abbildung zeigt Zubehör

BAGGERDIENSTGEWICHT [T]	1-2	2-3,5	2-3,5	3,5-6	6-9	8-12	11-18	11-18	17-22
Typ	AG2030	AG3535	AG3540	AG6040	AG9050	AG12060	AG18070	AG18090	AG22090
Gewicht (ohne Rotator)	[kg] 98	119	199	199	334	640	743	873	906
Rotatorgewicht	[kg] 20	29	37	52	77	88	164	164	168
Betriebsdruck Greifen max.	[bar] 220	250	250	250	280	320	320	320	320
Betriebsdruck Drehen max.	[bar] 220	250	250	250	280	320	320	320	320
Schließkraft	[kN] 16	16	20	20	26	46	50	52	52
Drehmoment	[Nm] 1000	1200	1200	2500	3000	4200	4200	4200	4200
Inhalt	[Liter] 22	55	76	76	210	264	400	562	562
Empf. Literleistung Drehen	[l/min] 6-25	6-25	6-25	15-25	15-25	15-30	15-30	15-30	15-30
Empf. Literleistung Greifen	[l/min] 25-40	25-45	30-45	30-45	40-80	40-150	40-150	40-150	40-150
Abmessung A	[mm] 511	634	732	758	986	1149	1247	1296	1343
Abmessung B	[mm] 498	560	651	675	756	1032	1102	1167	1213
Abmessung C	[mm] 145	188	197	221	185	239	255	255	277
Abmessung D	[mm] Ø 128	Ø 200	Ø 241	Ø 241	Ø 438	Ø 410	Ø 477	Ø 507	Ø 507
Abmessung E	[mm] 709	863	1064	1064	1550	1551	1627	1629	1629
Abmessung F	[mm] 831	993	1219	1219	1734	1855	1958	1945	1945
Abmessung G	[mm] 300	350	400	400	500	600	700	900	900

# ZUBEHÖR

## Abbruchgreifer

BAGGERDIENSTGEWICHT [T]	1-2	2-3,5	2-3,5	3,5-6	6-9	8-12	11-18	11-18	17-22
Typ	AG2030	AG3535	AG3540	AG6040	AG9050	AG12060	AG18070	AG18090	AG22090
<b>SOFTGRIP/PIPEGRIP</b>									
Pipegrip in Verbindung mit Softgrip Zahn-Set	✓	✓	✓	✓	✓	-	-	-	-
Anzahl	3	3	3	3	4	-	-	-	-
Hebelast [kg]	200	350	600	600	900	-	-	-	-
Abmessung H [mm]	600	750	980	980	1500	-	-	-	-
Abmessung I [mm]	1000	1200	1400	1400	1900	-	-	-	-
<b>WECHSEL-SET</b>									
Schneiden-Set	-	-	-	-	-	-	-	-	-
Zahn-Set	✓	✓	✓	✓	✓	-	-	-	-
Anzahl der Zähne im Set	3	3	3	3	5	-	-	-	-

### LIEFERUMFANG

- / Greifer mit Rotator\*
- / Geschraubte Schneide

### MINDESTUMFANG FÜR BETRIEBSBEREITEN GREIFER

- / Schraubadapter für Schnellwechsellaufnahme
- / Schlauchsatz
- / Kupplungen

### LIEFERBARES ZUBEHÖR

- / Softgrip in Verbindung mit Zahn-Set
- / Pipegrip in Verbindung mit Zahn-Set
- / Wechsel-Set Zähne
- / Weitere Schraubadapter auf Anfrage
- / Adapterflansch für Eigenlösung



» SIEHE ZUBEHÖRPROGRAMM SEITE 44

\*Greifer wahlweise auch ohne Rotator lieferbar

# GRABGREIFER

## GL - Festanbau & Pendelnd



dms-tec.de



## / MEHRWERT

Beliebt vor allem bei Grabarbeiten im Garten- und Landschaftsbau, beim Ausheben von Gräben und Schächten in Gebieten mit beengten Platzverhältnissen - aber auch im Tiefbau hat sich der Grabgreifer mit liegendem Zylinder für Trägergeräte von 1-9 Tonnen als Alleskönner bewährt.

### **FLEXIBEL UND VIELFÄLTIG EINSETZBAR FÜR VIELE VERSCHIEDENE ANWENDUNGEN**

- / Graben, Verladen und Packen in Einem
- / Klappern für vollständigen Materialauswurf
- / Lagenweises Schichten von Material präzise möglich

### **BREITES ZUBEHÖRPROGRAMM**

- / Zur Erweiterung der Anwendungsgebiete
- / Noch mehr Vielfalt in den Anwendungen

### **HÖCHSTE PRODUKTQUALITÄT IN ALLEN KOMPONENTEN**

- / Ausfallsicherheit, auch unter widrigsten Bedingungen und härtesten Einsätzen
- / Robust und wartungsarm
- / Hohe Einsatzsicherheit

### **MADE IN GERMANY**

- / Kurze Lieferketten, kurze Lieferzeiten

### **EINZIGARTIGER, PATENTIERTER ZYLINDERAUFBAU**

- / Hohe Schließkraft für sicheres Packen schwerer Materialien
- / Schlauchfrei im Arbeitsbereich
- / Einfache und sichere Handhabung für Sicherheitsgefühl bei der Arbeit

### **DURCHDACHER GREIFERAUFBAU**

- / Leichte Bauweise
- / Hohe Resttragekraft für effizientes Arbeiten
- / Kompakt für einfaches Be- und Entladen

### **PRÄZISE UND FEINFÜHLIGE ANSTEUERUNG DER HYDRAULIK**

- / Für genaues Arbeiten
- / Für kräftiges Schließen bei gleichzeitigem Bewegen des Auslegers
- / Für wenig manuelle Nacharbeit

### **DMS SERVICEVERSPRECHEN**

- / Technische Beratung zur optimalen Auslegung für Ihre Aufgabengebiete
- / Einfache und zugleich schnelle Abwicklung in Servicefällen
- / Hoher Werterhalt der Greifer
- / Betreuung auch über die Garantiezeit hinaus

## / TECHNISCHE DATEN

### Grabgreifer mit liegendem Zylinder - Festanbau

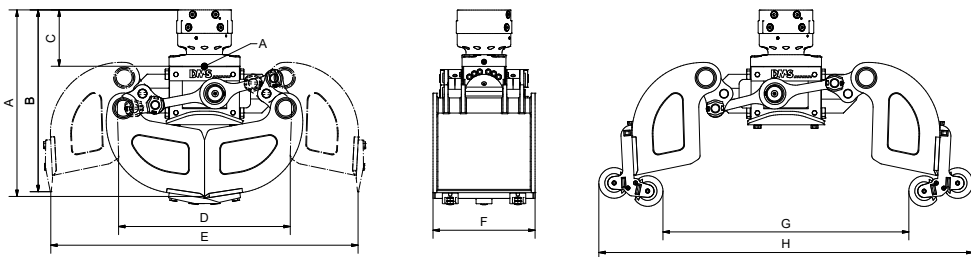


Abbildung zeigt Zubehör

BAGGERDIENSTGEWICHT [T]		1-2	2-3,5	2-3,5	3,5-6	6-9
Typ		GL2035	GL3535	GL3540	GL6040	GL9050
Gewicht (ohne Rotator)	[kg]	115	115	199	199	348
Rotatorgewicht	[kg]	20	29	37	52	77
Betriebsdruck Greifen max.	[bar]	250	250	250	250	280
Betriebsdruck Drehen max.	[bar]	250	250	250	250	280
Schließkraft	[kN]	16	16	20	20	26
Drehmoment	[Nm]	1000	1200	1200	2500	3000
Traglast (an Pos. A)	[kg]	2000	3500	3500	6000	9000
Inhalt	[Liter]	50	50	70	70	200
Anzahl der Zähne		3	3	3	3	5
Empf. Literleistung Drehen	[l/min]	6-25	6-25	6-25	15-25	15-25
Empf. Literleistung Greifen	[l/min]	25-40	25-45	30-45	30-45	40-80
Abmessung A	[mm]	573	616	707	731	964
Abmessung B	[mm]	565	608	688	713	794
Abmessung C	[mm]	145	188	197	221	185
Abmessung D	[mm]	559	559	673	673	839
Abmessung E	[mm]	976	976	1205	1205	1721
Abmessung F	[mm]	350	350	400	400	500

## / ZUBEHÖR

### Grabgreifer mit liegendem Zylinder - Festanbau

TYP		GL2035	GL3535	GL3540	GL6040	GL9050
<b>SOFTGRIP/PIPEGRIP</b>						
Pipegrip		✓	✓	✓	✓	✓
Softgrip		✓	✓	✓	✓	✓
Anzahl		3	3	3	3	4
Hebelast	[kg]	350	350	600	600	900
Abmessung G	[mm]	750	750	980	980	1500
Abmessung H	[mm]	1200	1200	1400	1400	1900
<b>WECHSEL-SET</b>						
Schneiden-Set		-	-	-	-	-
Zahn-Set		-	-	-	-	-
Anzahl der Zähne im Set		-	-	-	-	-
<b>AUSWERFER, PENDELBREMSE</b>						
Pendelbremse		-	-	-	-	-
Auswerfer		-	-	-	-	-

#### LIEFERUMFANG

- / Greifer mit Rotator\*
- / Geschraubte Zähne

#### MINDESTUMFANG FÜR BETRIEBSBEREITEN GREIFER

- / Schraubadapter für Schnellwechsellaufnahme
- / Schlauchsatz
- / Kupplungen

#### LIEFERBARES ZUBEHÖR

- / Softgrip
- / Pipegrip
- / Weitere Schraubadapter auf Anfrage

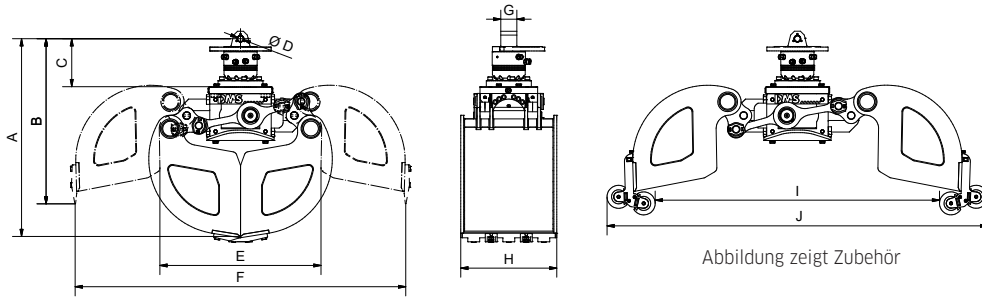


SIEHE ZUBEHÖRPROGRAMM SEITE 44

\*Greifer wahlweise auch ohne Rotator lieferbar

# TECHNISCHE DATEN

## Grabgreifer mit liegendem Zylinder - PendelInd



BAGGERDIENSTGEWICHT [t]	2-3,5	3,5-6	6-9
Typ	GL3535P	GL6040P	GL9050P
Gewicht (ohne Rotator) [kg]	115	199	348
Rotatorgewicht [kg]	20	37	29
Betriebsdruck Greifen max. [bar]	250	250	280
Betriebsdruck Drehen max. [bar]	250	250	280
Schließkraft [kN]	16	20	26
Drehmoment [Nm]	1000	1200	1200
Traglast Greifer [kg]	2000	3500	3500
Traglast Lastöse [kg]	550	1000	1000
Ausschwenken durch Pendeln [mm]	750	950	1150
Inhalt [Liter]	50	70	200
Anzahl der Zähne	3	3	5
Empf. Literleistung Drehen [l/min]	6-25	6-25	6-25
Empf. Literleistung Greifen [l/min]	25-45	30-45	40-80
Abmessung A [mm]	636	777	1032
Abmessung B [mm]	627	751	862
Abmessung C [mm]	213	265	253
Abmessung D [mm]	559	673	839
Abmessung E [mm]	976	1205	1721
Abmessung F [mm]	350	400	500
Abmessung G [mm]	84	84	84
Abmessung H [mm]	350	400	500

# ZUBEHÖR

## Grabgreifer mit liegendem Zylinder - PendelInd

BAGGERDIENSTGEWICHT [t]	2-3,5	3,5-6	6-9
Typ	GL3535P	GL6040P	GL9050P
<b>SOFTGRIP/PIPEGRIP</b>			
Pipegrip	✓	✓	✓
Softgrip	✓	✓	✓
Anzahl	3	3	4
Hebelast [kg]	350	600	900
Abmessung I [mm]	750	980	1500
Abmessung J [mm]	1200	1400	1900
<b>WECHSEL-SET</b>			
Schneiden-Set	-	-	-
Zahn-Set	-	-	-
Anzahl der Zähne im Set	-	-	-
<b>AUSWERFER, PENDELBREMSE</b>			
Pendelbremse	✓	✓	✓
Auswerfer	-	-	-

### LIEFERUMFANG

- / Greifer mit Rotator\*
- / Geschraubte Zähne

### MINDESTUMFANG FÜR BETRIEBSBEREITEN GREIFER

- / Schraubadapter für Schnellwechsellaufnahme
- / Schlauchsatz
- / Kupplungen

### LIEFERBARES ZUBEHÖR

- / Softgrip
- / Pipegrip
- / Weitere Schraubadapter auf Anfrage



SIEHE ZUBEHÖRPROGRAMM SEITE 44

\*Greifer wahlweise auch ohne Rotator lieferbar

# GRABGREIFER

## GS - pendelnd



GERMAN  
DESIGN  
AWARD  
WINNER  
2021



## / MEHRWERT

Der Grabgreifer GS-P ist der erste seiner Art mit stehendem Plunger-Zylinder. Die Weiterentwicklung des erfolgreichen, doppelwirkenden Hydraulikzylinders mit gekapseltem Kolben und innenliegender Ölführung setzt für Grab- und Greifarbeiten neue Maßstäbe in puncto Leistung, Sicherheit und Langlebigkeit. Alle Teile des Greifers sind verschleißarm, wiederverwertbar und werden in Deutschland bezogen. Die außergewöhnliche Gesamtleistung des auf dem Plunger-Zylinder basierenden Greifers hat auch die Jury des „German Design Award“ überzeugt. Die internationalen Design- und Innovations-Experten zeichnen die DMS Technologie mit dem German Design Award 2021 in der Kategorie „Excellent Product Design - Industry“ aus.

### SCHLANKE, KOMPAKTE BAUWEISE BEI OPTIMALER GREIFERGEOMETRIE

- / Besonders hohe Leistung zum Eindringen ins Erdreich
- / Präzise Grabergebnisse bei optimaler Grabtiefe
- / Verdichtungsfreies Aufnehmen von Material
- / Lagenweises Schichten von Material präzise möglich

### ABGESTIMMTES ZUBEHÖR

- / Zur Erweiterung der Anwendungsgebiete
- / Heben und Platzieren von empfindlichen Elementen mit einem Arbeitsgerät

### HÖCHSTE PRODUKTQUALITÄT IN ALLEN KOMPONENTEN

- / Ausfallsicherheit, auch unter widrigsten Bedingungen und härtesten Einsätzen
- / Robust und wartungsarm
- / Hohe Einsatzsicherheit

### MADE IN GERMANY

- / Kurze Lieferketten, kurze Lieferzeiten

### EINZIGARTIGER, PATENTIERTER ZYLINDERAUFBAU

- / Vertikal verbauter Hydraulikzylinder für schlankes Design und optimale Grabtiefe
- / Schlauchfrei im Arbeitsbereich
- / Einfache und sichere Handhabung für Sicherheitsgefühl bei der Arbeit

### DURCHDACHER GREIFERAUFBAU

- / Leichte Bauweise
- / Hohe Resttragekraft für effizientes Arbeiten
- / Kompakt für einfaches Be- und Entladen

### PRÄZISE UND FEINFÜHLIGE ANSTEUERUNG DER HYDRAULIK

- / Für genaues Arbeiten
- / Für kräftiges Schließen bei gleichzeitigem Bewegen des Ladekrans
- / Für wenig manuelle Nacharbeit

### DMS SERVICEVERSPRECHEN

- / Technische Beratung für optimale Anpassung an das Trägergerät
- / Einfache und zugleich schnelle Abwicklung in Servicefällen
- / Hoher Werterhalt der Greifer
- / Betreuung auch über die Garantiezeit hinaus



dms-tec.de



## / TECHNISCHE DATEN

### Grabgreifer mit stehendem Zylinder

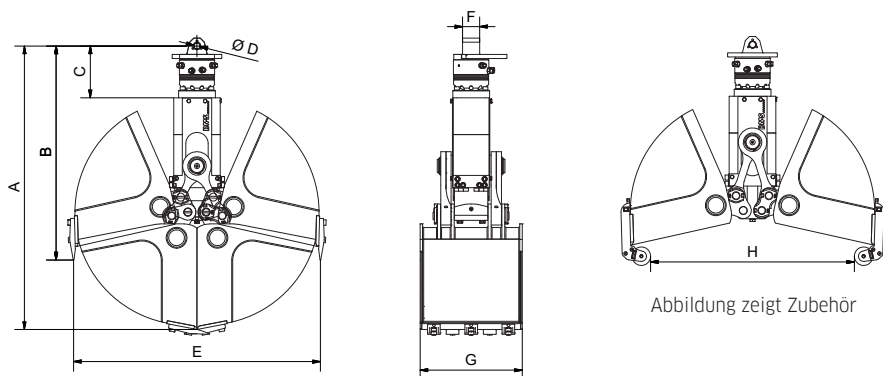


Abbildung zeigt Zubehör

Baggerdienstgewicht	[t]	6-10	6-10	6-10	6-10
Typ		GS10030P	GS10040P	GS10050P	GS10060P
Gewicht (ohne Rotator)	[kg]	270	283	296	313
Rotatorgewicht	[kg]	29	29	29	29
Betriebsdruck Greifen max.	[bar]	280	280	280	280
Betriebsdruck Drehen max.	[bar]	280	280	280	280
Schließkraft	[kN]	29	29	29	29
Drehmoment	[Nm]	1200	1200	1200	1200
Inhalt	[Liter]	110	137	174	211
Anzahl der Zähne		3	3	5	5
Empf. Literleistung Drehen	[l/min]	6-25	6-25	6-25	6-25
Empf. Literleistung Greifen	[l/min]	40-80	40-80	40-80	40-80
Abmessung A	[mm]	1389	1389	1389	1389
Abmessung B	[mm]	1048	1048	1048	1048
Abmessung C	[mm]	253	253	253	253
Abmessung D	[mm]	30	30	30	30
Abmessung E	[mm]	1209	1209	1209	1209
Abmessung F	[mm]	84	84	84	84
Abmessung G	[mm]	330	400	500	600

## / TECHNISCHE DATEN

### Grabgreifer mit stehendem Zylinder

Baggerdienstgewicht	[t]	6-10	6-10	6-10	6-10
Typ		GS10030P	GS10040P	GS10050P	GS10060P
<b>SOFTGRIP/PIPEGRIIP</b>					
Pipegrip		-	-	-	-
Softgrip		✓	✓	✓	✓
Anzahl		3	3	4	4
Hebelast	[kg]	900	900	900	900
Abmessung H	[mm]	1000	1000	1000	1000
<b>WECHSEL-SET</b>					
Schneiden-Set		-	-	-	-
Zahn-Set		-	-	-	-
Anzahl der Zähne im Set		-	-	-	-
<b>AUSWERFER, PENDELBREMSE</b>					
Pendelbremse		✓	✓	✓	✓
Auswerfer		✓	✓	✓	✓

#### LIEFERUMFANG

- / Greifer mit Rotator
- / Geschraubte Zähne

#### MINDESTUMFANG FÜR BETRIEBSBEREITEN GREIFER

- / Schlauchsatz
- / Kupplungen
- / Pendelaufnahmen mit Schrauben
- / Kreuzgelenk mit Bolzen

#### LIEFERBARES ZUBEHÖR

- / Unterplatte mit Öse
- / Softgrip
- / Auswerfer
- / Pendelbremse



SIEHE ZUBEHÖRPROGRAMM SEITE 44

# SIEBLÖFFEL

SL



## / MEHRWERT

Vor dem Hintergrund mangelnder Deponiekapazitäten sind Abfuhr- und Entsorgungskosten in den vergangenen Jahren enorm gestiegen. Um diese Kosten zu reduzieren oder gar ganz zu vermeiden, müssen vor Ort verschiedene Materialien bereits getrennt werden, um sie nach Möglichkeit direkt auf der Baustelle wieder zu verwerten. Der DMS Sieblöffel bietet den Vorteil des hydraulischen Siebens, das heißt der Vorgang findet maschinenschonend statt. Er ist komplett wartungsfrei und der hydraulische Antrieb ist hervorragend gegenüber Beschädigungen geschützt, da sich dieser im inneren des Sieblöffels befindet. Der Siebvorgang findet durch eine Nockenwelle statt, die durch gegengleich angeordnete Nocken, die Siebarme und hierüber die Siebstangen bewegt.

### HYDRAULISCHES SIEBEN

- / Für minimale Belastung von Mensch und Maschine
- / Ideal im Abbruch oder Aussieben von Geröll

### KLASSISCHE LÖFFELFORM

- / Zum Aufnehmen, Sieben und Verladen in einem Arbeitsgang

### WARTUNGS- UND VERSCHLEISSFREI

- / Für niedrige Wartungs- und Folgekosten

### HERAUSNEHMBARE SIEBSTANGEN

- / Für extrem einfaches Anpassen der Siebgröße

### ROBUSTE UND SOLIDE BAUWEISE

- / Beschädigungsfrei durch den härtesten Einsatz

### SIEBLÖFFEL EINLEGER

- / Verkleinern der Siebgröße durch Zubehör

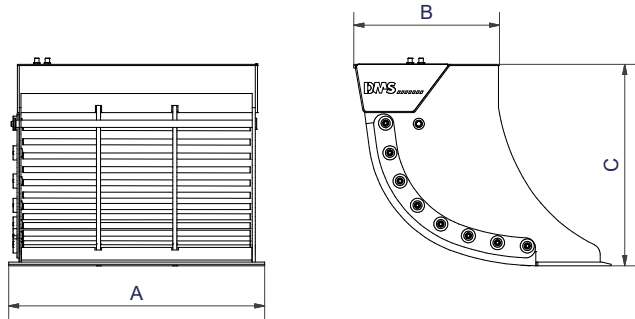


dms-tec.de



# TECHNISCHE DATEN

## Sieblöffel



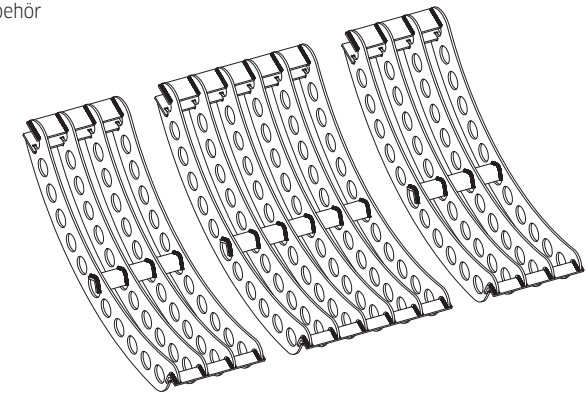
BAGGERDIENSTGEWICHT	[t]	2-4	3-6	5-10	10-15	13-18	15-25	25-35
Typ		SL 4070	SL 6080	SL 100100	SL 15020	SL 180140	SL 250150	SL 350150
Betriebsdruck	[bar]	160	160	160	160	160	160	160
Hydraulikdurchfluss	[l/min]	20	20	40	40	20	40	80
Siebvolumen	[Liter]	70	210	370	620	730	1200	1200
Höhe	[cm]	55	70	80	100	100	120	120
Breite	[cm]	70	80	100	120	140	150	150
Gewicht	[kg]	170	270	520	860	1000	1440	1760
Siebstandard (Stangenabstand)	[mm]	25	30	30	30	30	30	40
Untere Schneidkante	[mm]	10x200	16x283	25x333	30x400	30x400	30x500	40x500
Siebstangen	[Ø mm]	20	25	30	30	30	30	45
Abmessung A	[mm]	700	800	1000	1200	1400	1500	1500
Abmessung B	[mm]	395	490	580	690	690	860	860
Abmessung C	[mm]	550	700	800	1000	1000	1200	1200

# ZUBEHÖR

## Sieblöffel

BAGGERDIENSTGEWICHT	[t]	2-4	3-6	5-10	10-15	13-18	15-25	25-35
Typ		SL 4070	SL 6080	SL 100100	SL 15020	SL 180140	SL 250150	SL 350150
<b>EINLEGER</b>								
Sieblöffel-Einleger		✓	✓	✓	-	-	-	-
Senkrechte Unterteilung mit Einlegern	[mm]	50	50	50	-	-	-	-
Gewicht	[kg]	10,5	17,5	29	-	-	-	-

Abbildung zeigt Zubehör



### LIEFERUMFANG

- / Sieblöffel mit Stangensatz
- / Sicherheitsventil mit automatischer Durchflusskontrolle

### MINDESTUMFANG FÜR BETRIEBSBEREITEN GREIFER

- / Schraubadapter für Schnellwechsellaufnahme
- / Schlauchsatz
- / Kupplungen

### LIEFERBARES ZUBEHÖR

- / Siebeinleger zur weiteren Unterteilung der Maschenweite für SL4070 - SL100100

# BODENFRÄSE

BF



## / MEHRWERT

Den größten Vorteil in der Anwendung der DMS Bodenfräse für Bagger erfährt der Nutzer durch die Möglichkeit, erstmals aus der Baggerkabine heraus Fräsarbeiten erledigen zu können. Dies reduziert nicht nur den bei Einachtern benötigten, körperlichen Kraftaufwand, sondern auch die bei handgeführten Fräsen auftretende Unfallgefahr. Selbst begrenzte, stark abschüssige oder erhöhte Flächen wie Lärmschutzwälle, Deiche oder in Terrassen angelegte Gärten stellen mit der Fräse für Bagger keine Herausforderung mehr dar. Außerdem kann das Anbaugerät in kurzer Zeit mit Hilfe von wechselbaren Aufsätzen in eine Wildkrautbürste zur Unkrautbeseitigung oder in einen Kehrbesen verwandelt werden, was die Auslastung des Baggers zusätzlich erhöht und die Fräse zu einem echten Multitool macht.

### **ANBAUGERÄT FÜR BAGGER**

- / Spart das handgeführte Gerät
- / Ideal zum Einmischen von Stoffen in den Boden
- / Kein Transport eines zusätzlichen Geräts

### **FRÄSARBEITEN AUS DER BAGGERKABINE**

- / Niedriger körperlicher Kraftaufwand
- / Verringerte Unfallgefahr
- / Erleichtert die tägliche Arbeit

### **BAGGERARM MIT FRÄSE**

- / Für begrenzte, abschüssige und erhöhte Flächen

### **DREI-IN-EINS GERÄT**

- / Für hohe Auslastung des Baggers
- / Für vielseitige Anwendungen

### **HYDRAULISCHE ABSICHERUNG**

- / Schützt bei Hindernissen im Boden
- / Für Minimierung von Stillstandzeiten

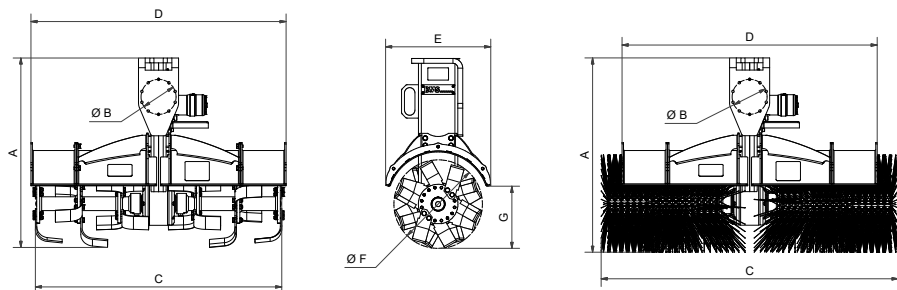


dms-tec.de



## / TECHNISCHE DATEN

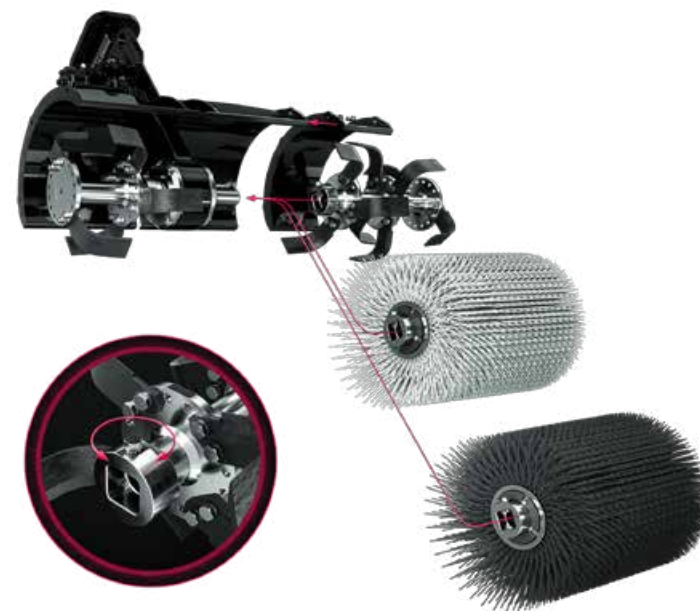
### Bodenfräse



BAGGERGEWICHTSKLASSE [T]	1-7,5			7,5-12	
Typ	BF35			BF100	
Werkzeug	Messerwalze kurz	Messerwalze lang	mit Bürste	Messerwalze	mit Bürste
Gewicht [kg]	95	115	95	290	255
Abmessung A [mm]	780	780	800	1005	1015
Abmessung B [mm]	Ø144	Ø144	Ø144	Ø210	Ø210
Abmessung C [mm]	620	1020	1250	1200	1500
Abmessung D [mm]	675	1020	1020	1240	1240
Abmessung E [mm]	435	435	435	555	555
Abmessung F [mm]	Ø365	Ø365	Ø400	Ø485	Ø500
Abmessung G [mm]	255	255	255	320	330
Volumenstrom [L/min]	max. 60	max. 60	max. 60	max. 125	max. 125
Betriebsdruck [bar]	max. 200	max. 200	max. 200	max. 210	max. 210
Drehzahl bei 30 L/min [1/min]	130	130	130	-	-
Drehzahl bei 60 L/min [1/min]	260	260	260	-	-
Drehzahl bei 100 L/min [1/min]	-	-	-	250	250

## / ZUBEHÖR

### Bodenfräse



#### LIEFERUMFANG

- / Antriebseinheit mit Schutzblechen und gewähltem Werkzeug

#### MINDESTUMFANG FÜR BETRIEBSBEREITES GERÄT

- / Schraubadapter für Schnellwechsellaufnahme
- / Schlauchsatz
- / Kupplungen (Steck-/ Schraubkupplungen)

#### LIEFERBARES ZUBEHÖR

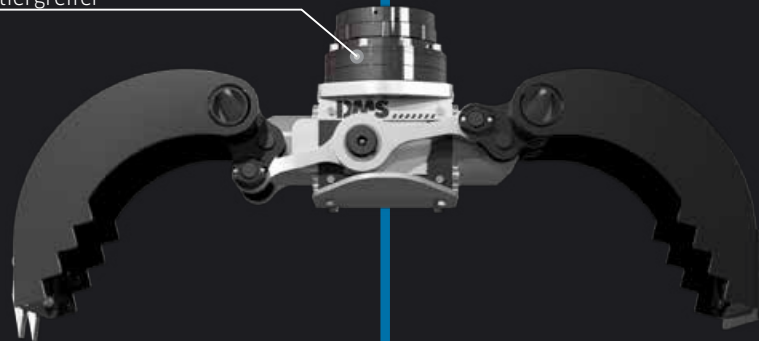
- / Weitere Schraubadapter auf Anfrage
- / Adapterflansch für Eigenlösung
- / Messerwalze kurz (BF35)
- / Messerwalze lang (BF35, BF100)
- / Schutzblechverlängerung (BF35)
- / Verschiedene Kehrwalzen

# ZUBEHÖR

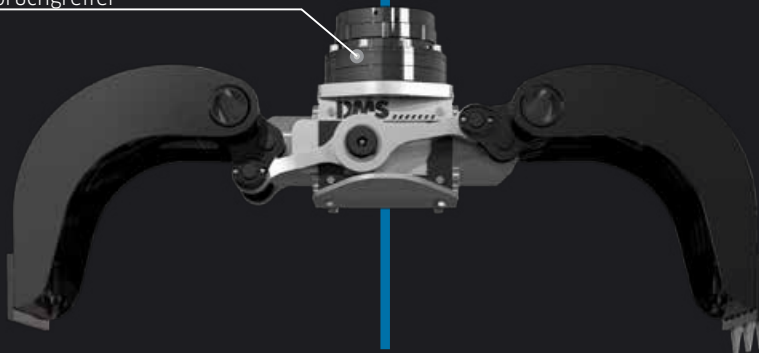
## Wechsel-Sets

### STANDARD LIEFERUMFANG

Sortiergreifer



Abbruchgreifer



### MÖGLICHES WECHSEL-SET

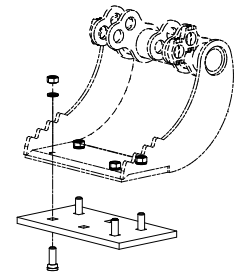
## / MEHRWERT

Ein vollkommen neuartiges Konzept aus dem Bereich Greiferzubehör bietet die Möglichkeit des Austausches der jeweiligen Schalenauf- bzw. -fortsätze. Somit kann beim DMS Sortiergreifer\* statt der im Auslieferungszustand geschraubten Zähne eine schraubbare Verschleißschneide montiert werden. Diese neue Option erhöht die Vielfalt der Anwendungsmöglichkeiten, schützt verlässlich die integrierten Schneiden und wahrt zugleich die Langlebigkeit des Greifers. Vice Versa können Abbruchgreifer nun vor Ort umgerüstet werden und anstelle der geschraubten Verschleißschneiden flexibel einsetzbare Zähne erhalten. Zusätzlichen Nutzen stiftet die Möglichkeit, somit nun auch den DMS Soft- und Pipegrip auf diesen Zähnen am Abbruchgreifer montieren zu können.

## / TECHNISCHE DATEN

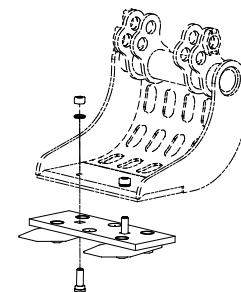
### Wechsel-Sets

#### SCHNEIDEN-SET FÜR SG\*



	SG2030	SG2035 SG3535	SG3540 SG6040	SG9050
Anzahl Schneiden im Set	2	2	2	2

#### ZAHN-SET FÜR AG



	AG2030	AG2035 AG3535	AG3540 AG6040	AG9050
Anzahl Zähne im Set	3	3	3	5



dms-tec.de



\*Erhältlich für Sortiergreifer (SG) ab Lieferdatum 2021

# ZUBEHÖR

## Softgrip

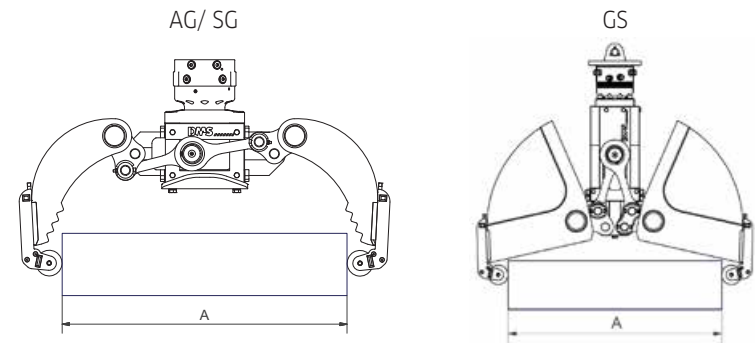


## / MEHRWERT

Zu transportierende Materialien werden vielfältiger und hochwertiger. Zum Schutz der Oberflächen und des Materials wurde der DMS Softgrip entwickelt. Seine einzigartige Materialzusammensetzung sorgt für perfekte Anpassung an das zu transportierende Gut bei optimalem Grip. Zudem ist der Softgrip innerhalb weniger Sekunden auf den Greiferzahn aufgesteckt und so sicher am Greifer montiert. Im Handumdrehen können Sie den DMS - Greifer als Steinsetzzange verwenden!

## / TECHNISCHE DATEN

### Softgrip



SOFTGRIP						
	AG2030*	AG3535*	AG6040*	GS10030P	GS10050P	AG9050*
	SG2030	GL3535 SG3535	GL6040 SG6040	GS10040P	GS10060P	GL9050 SG9050
Abmessung A [mm]	600	750	980	1000	1000	1500
Anzahl Softgrips	3	3	3	3	4	4
Hebelast [kg]	200	350	600	900	900	900

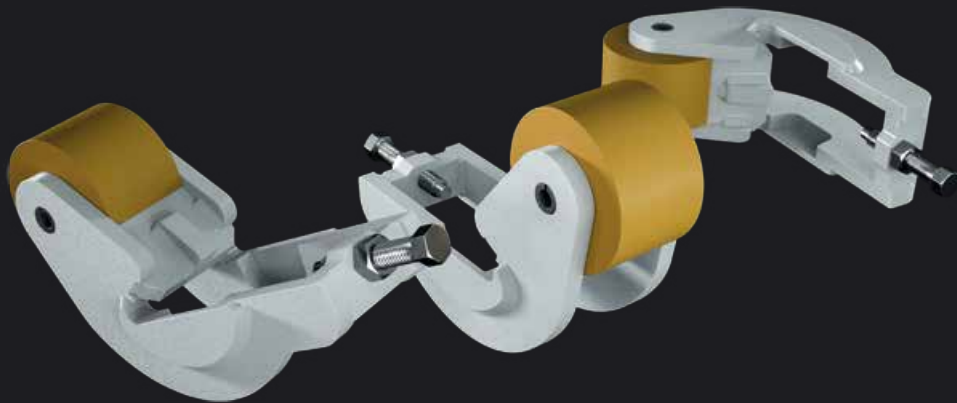


dms-tec.de



# ZUBEHÖR

## Softgrip XL

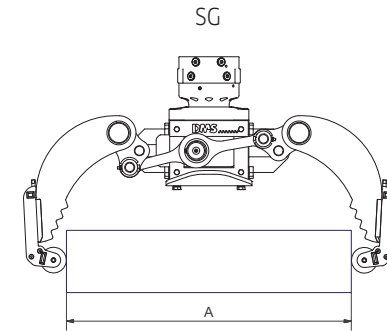


### / MEHRWERT

Entwickelt für DMS Sortiergreifer über 9 Tonnen zum Schutz der Oberfläche und des Materials. Seine einzigartige Materialzusammensetzung sorgt für perfekte Anpassung an das zu transportierende Gut bei optimalem Grip. Zudem ist der Softgrip XL innerhalb weniger Sekunden auf den Greiferzahn aufgesteckt und so sicher am Greifer montiert. Im Handumdrehen können Sie den DMS - Greifer als Steinsetzzeuge verwenden!

### / TECHNISCHE DATEN

#### Softgrip XL



SOFTGRIP			
	SG12060	SG18070	SG18090 SG22090
Abmessung A [mm]	1407	1506	1487
Anzahl Softgrips	4	4	4
Hebelast [kg]	1500	1650	1750



dms-tec.de



# ZUBEHÖR

## Pipegrip

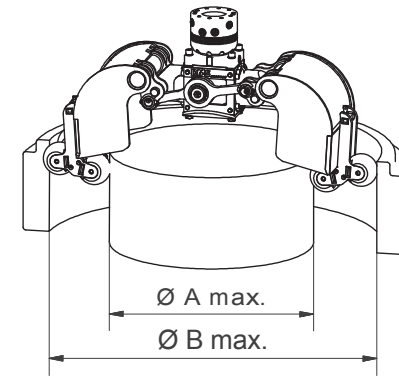


## / MEHRWERT

Zu transportierende Materialien werden vielfältiger und hochwertiger. Zum Schutz der Oberflächen und des Materials wurde der DMS Pipegrip entwickelt. Seine einzigartige Materialzusammensetzung sorgt für perfekte Anpassung an das zu transportierende Gut bei optimalem Grip. Zudem ist der Pipegrip innerhalb weniger Sekunden auf den Greifzahn aufgesteckt und so sicher am Greifer montiert. Es lassen sich damit sowohl runde, als auch eckige Baumaterialien wie z.B. Rohre, Schachtringe, Steine, Beton, Legosteine, Treppenstufen etc. problemlos und material-schonend verheben und positionieren.

## / TECHNISCHE DATEN

### Pipegrip



#### Pipegrip

AG2030*	AG2035*	AG3540*	AG9050*
SG2030	AG3535*	AG6040*	GL9050
	GL2035	GL3540	SG9050
	GL3535	GL6040	
	SG2035	SG3540	
	SG3535	SG6040	

Abmessung A	[mm]	600	750	980	1500
Abmessung B	[mm]	1000	1200	1400	1900
Anzahl		3	3	3	4
Hebelast	[kg]	200	350	600	900

\*AG nur in Kombination mit Zahn-Set



dms-tec.de

