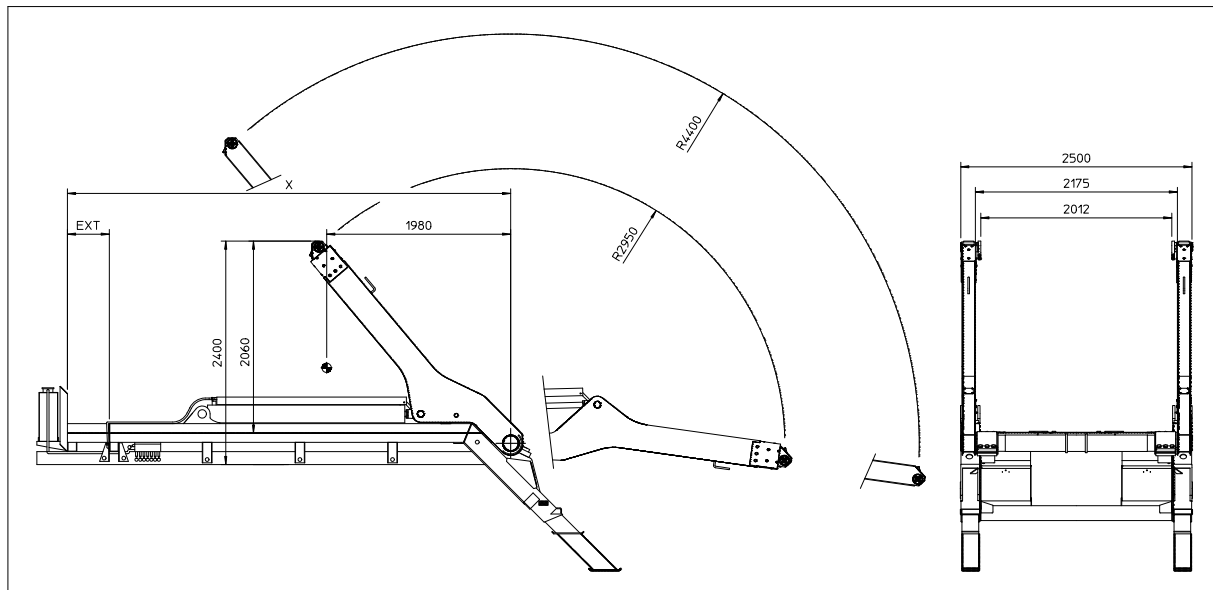


NG 2018 TAZ


TYP:	NG2018 TAZ	NG2018 TAZ + 250 EXT	NG2018 TAZ + 450 EXT	NG2018 TAZ + 650 EXT	NG2018 TAZ + 850 EXT
X (mm)	4.320	4.570	4.770	4.970	4.170
Hubkraft vom Boden (Kg)					
Länge Ausleger 2.950 mm	18.000	18.000	18.000	18.000	18.000
Länge Ausleger 4.400 mm	12.000	12.000	12.000	12.000	12.000
Hubkraft 800 mm Unterflur (Kg)					
Länge Ausleger 2.950 mm	12.500	12.500	12.500	12.500	12.500
Länge Ausleger 4.400 mm	8.250	8.250	8.250	8.250	8.250
Nutzlast mit Behälter (abhängig vom Fahrgestell) (Kg)	±18.000	±18.000	±18.000	±18.000	±18.000
Eigengewicht Standard (Kg) ¹	±3.550	±3.630	±3.650	±3.670	±3.685
Aufnehmen von der Fahrbahn ² (s)	40	40	40	40	40
Absetzen bis zur Fahrbahn ² (s)	32	32	32	32	32
Stützbeine aus-/eingefahren ² (s)	8	8	8	8	8
Teleskoparm aus-/eingefahren ² (s)	10	10	10	10	10
Eilgang (nur für leeren Behälter) ² (s)	16	16	16	16	16

¹ Gewichtsangabe auf der Grundlage eines Standardsystems, befüllt mit Öl, ohne Montagezubehör

² Bei der Verwendung des Eilgangs reduziert sich die Absetzzeit von leeren Containern um ca. 50 %