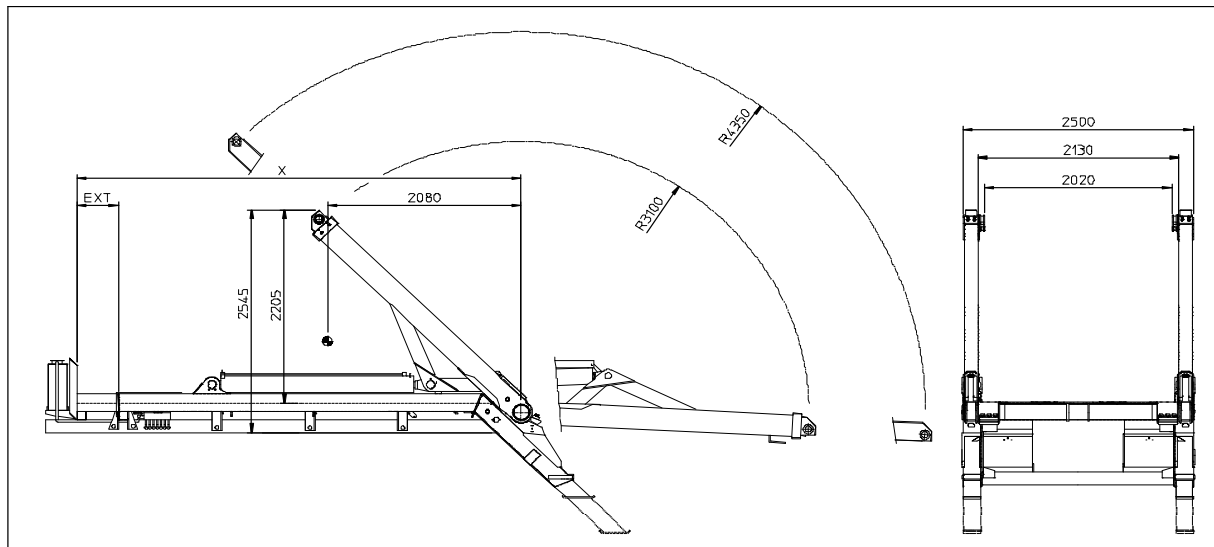


NG 2018 TA


TYP:	NG2018TA	NG2018TA + 250 EXT	NG2018TA + 450 EXT	NG2018TA + 650 EXT	NG2018TA + 850 EXT
X (mm)	4.320	4.570	4.770	4.970	5.170
Hubkraft vom Boden (Kg)					
Länge Ausleger 3.100 mm	18.000	18.000	18.000	18.000	18.000
Länge Ausleger 4.350 mm	12.500	12.500	12.500	12.500	12.500
Hubkraft 800 mm Unterflur (Kg)					
Länge Ausleger 3.100 mm	12.500	12.500	12.500	12.500	12.500
Länge Ausleger 4.350 mm	8.750	8.750	8.750	8.750	8.750
Nutzlast mit Behälter (abhängig vom Fahrgestell) (Kg)	±18.000	±18.000	±18.000	±18.000	±18.000
Eigengewicht Standard (Kg)¹	±3.500	±3.580	±3.600	±3.620	±3.635
Aufnehmen von der Fahrbahn² (s)	40	40	40	40	40
Absetzen bis zur Fahrbahn² (s)	32	32	32	32	32
Stützbeine aus-/eingefahren² (s)	8	8	8	8	8
Teleskoparm aus-/eingefahren² (s)	10	10	10	10	10
Eilgang (nur für leeren Behälter)² (s)	16	16	16	16	16

¹ Gewichtsangabe auf der Grundlage eines Standardsystems, befüllt mit Öl, ohne Montagezubehör

² Bei der Verwendung des Eilgangs reduziert sich die Absetzzeit von leeren Containern um ca. 50 %