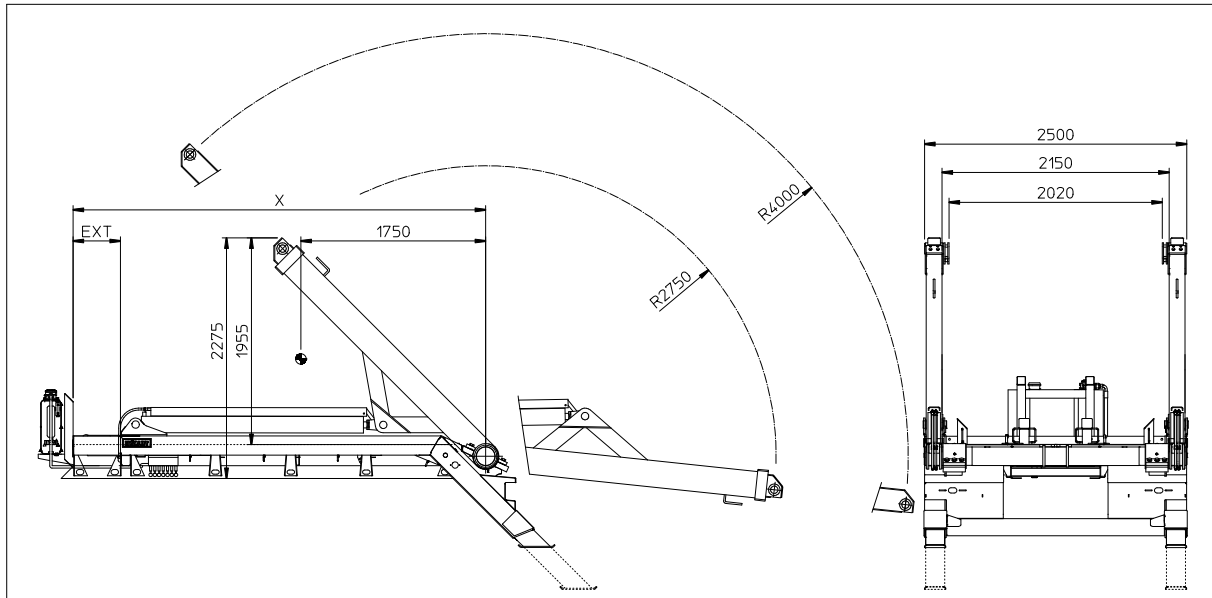


NG 2014 TA


TYP:	NG2014TA	NG2014TA + 250 EXT	NG2014TA + 450 EXT	NG2014TA + 650 EXT	NG2014TA + 850 EXT	NG2014TA + 1.350 EXT
X (mm)	3.470	3.720	3.920	4.120	4.320	4.820
Hubkraft vom Boden (Kg) Länge Ausleger 2.750 mm Länge Ausleger 4.000 mm	14.000 9.500	14.000 9.500	14.000 9.500	14.000 9.500	14.000 9.500	14.000 9.500
Hubkraft 800 mm Unterflur (Kg) Länge Ausleger 2.750 mm Länge Ausleger 4.000 mm	8.750 6.000	8.750 6.000	8.750 6.000	8.750 6.000	8.750 6.000	8.750 6.000
Nutzlast mit Behälter (abhängig vom Fahrgestell) (Kg)	±14.000	±14.000	±14.000	±14.000	±14.000	±14.000
Eigengewicht Standard (Kg) ¹	±2.850	±2.930	±2.990	±3.010	±3.025	±3.070
Aufnehmzeit² (s)	33	33	33	33	33	33
Absetzzeit² (s)	27	27	27	27	27	27
Stützbeine aus-/eingefahren² (s)	8	8	8	8	8	8
Teleskoparm aus-/eingefahren² (s)	10	10	10	10	10	10
Eilgang (nur für leeren Behälter)² (s)	16	16	16	16	16	16

¹ Gewichtsangabe auf der Grundlage eines Standardsystems, befüllt mit Öl, ohne Montagezubehör

² Bei der Verwendung des Eilgangs reduziert sich die Absetzzeit von leeren Containern um ca. 50 %