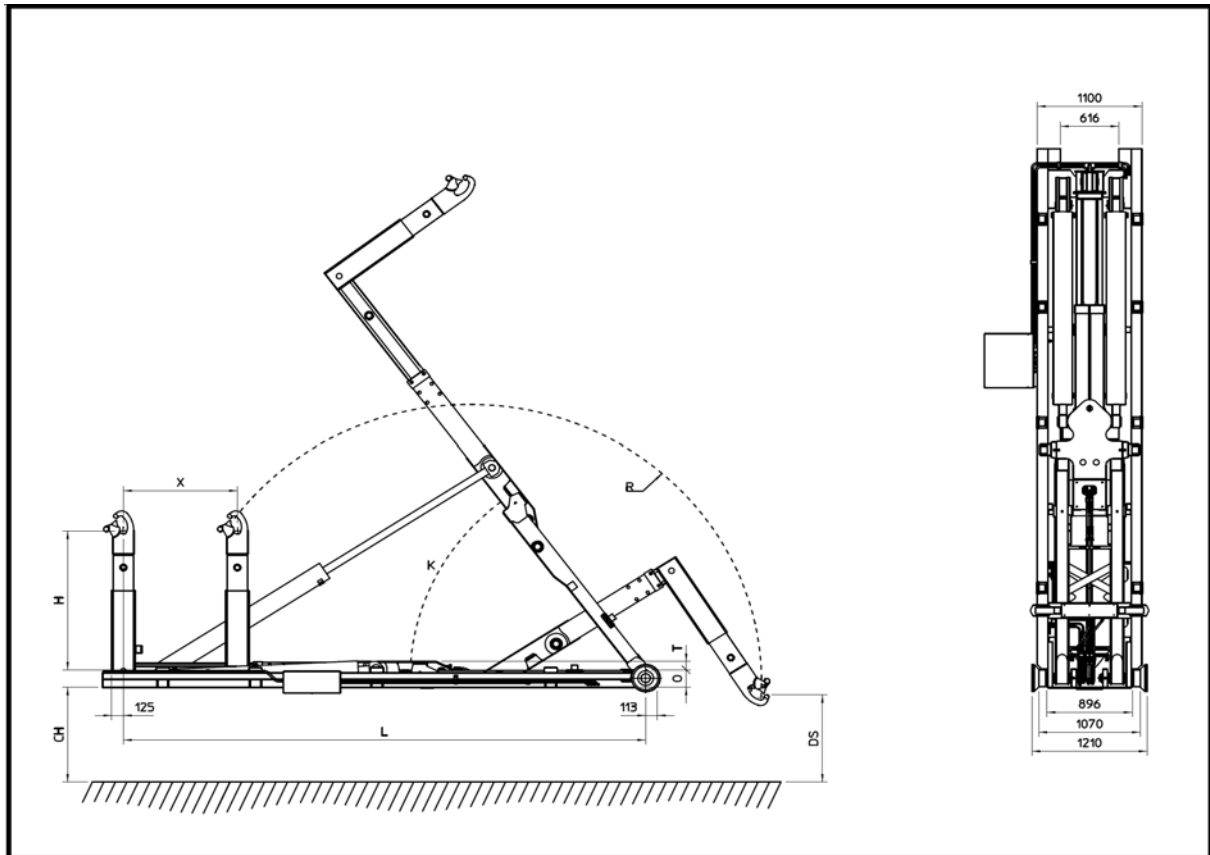


Kapazität 220 kN „S“ H = 1.570 mm CH = 1.050 mm



Typ	22-53-S	22-55-S	22-58-S	22-60-S	22-62-S	22-65-S
X (mm)	1.100	1.200	1.100	1.300	1.300	1.400
L (mm)	5.300	5.500	5.800	6.000	6.200	6.500
O (mm)	195	195	195	195	195	195
K	55°	53°	49°	49°	49°	50°
R (mm)	3.070	3.070	3.153	3.153	3.319	3.319
T (mm)	100	100	100	100	100	100
Gewicht <sup>1</sup> (kg)	2.425	2.500	2.575	2.600	2.625	2.825
DS (mm)	990	990	1.043	1.043	1.151	1.151
Minimale / Maximale Behälterinnenlänge <sup>2</sup> (mm)	4.300 - 6.300	4.400 - 6.500	4.800 - 6.800	4.800 - 7.000	5.000 - 7.200	5.200 - 7.500
Aufnahmezeit <sup>2</sup> (Sek.)	39	40	39	40	46	49
Absetzzeit <sup>2</sup> (Sek.)	49	50	53	54	59	63
Kippen <sup>2</sup> (Sek.)	43	43	46	46	51	55
Eilgang <sup>2</sup> (Sek.)	19	21	21	22	22	24

H = Hakenhöhe, CH = Fahrgestellhöhe, DS = Tiefster Aufnahmepunkt des Aufnahmehakens (abhängig von Hakenhöhe und Fahrgestellhöhe)

<sup>1</sup> Gewichtsangabe auf der Grundlage eines Standardsystems, befüllt mit Öl ohne Montagezubehör

<sup>2</sup> Minimale Behälterinnenlänge bedingt kippbar, bei maximaler Behälterinnenlänge ist die StVZO zu beachten