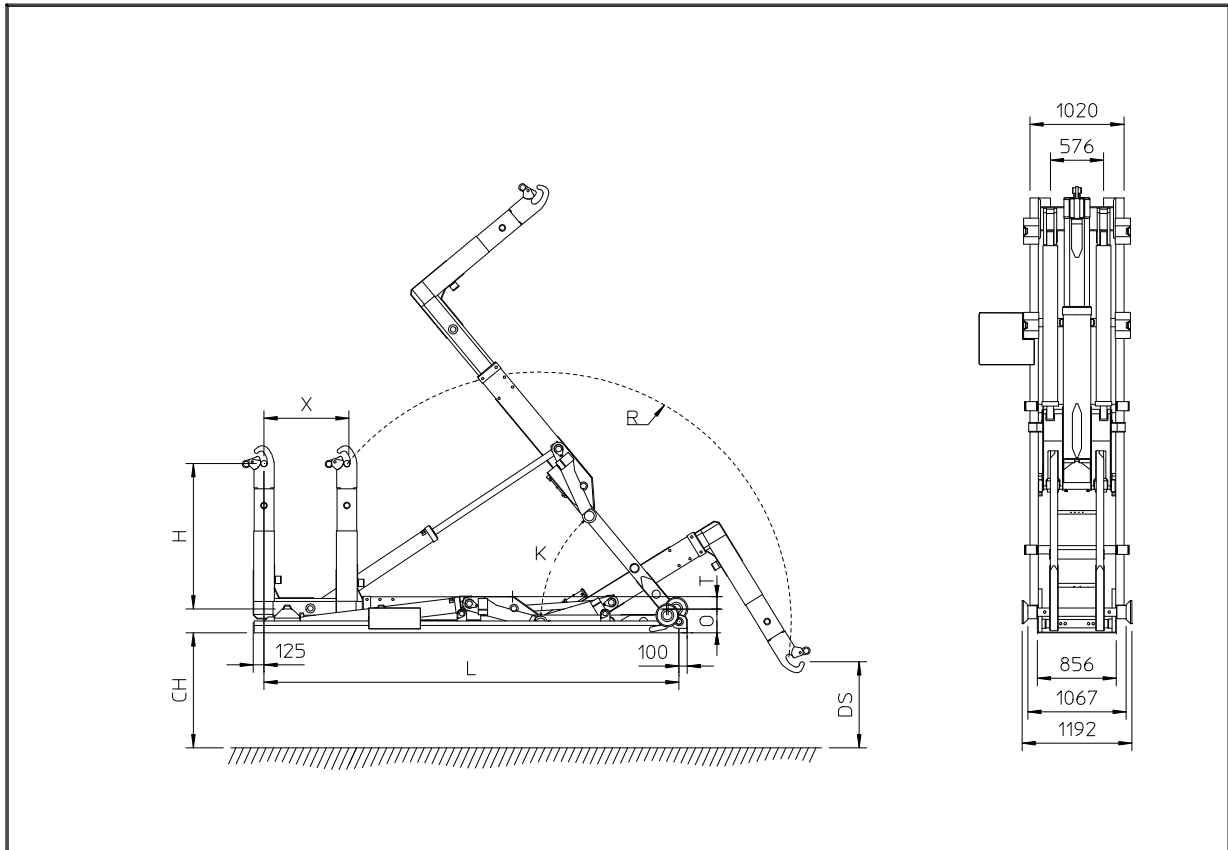


Kapazität 300 kN „S“ H = 1.570 mm CH = 1.050 mm



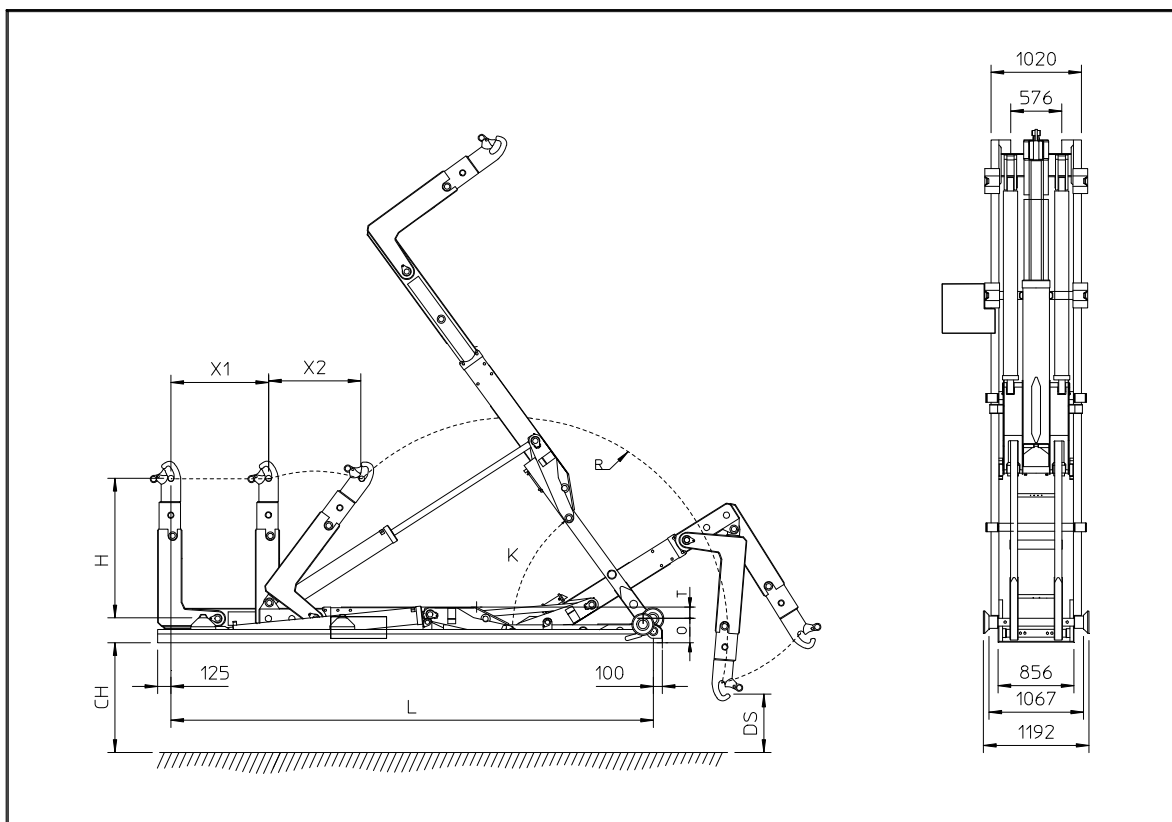
TYP:	30-53-S	30-55-S	30-57-S	30-58-S	30-60-S	30-62-S	30-65-S	30-67-S
X (mm)	1.000	1.200	1.200	1.200	1.400	1.400	1.500	1.500
L (mm)	5.350	5.550	5.700	5.800	6.000	6.200	6.500	6.700
O (mm)	320	320	320	320	320	320	320	320
K	50°	50°	49°	49°	49°	47°	49°	49°
R (mm)	3.155	3.155	3.155	3.235	3.235	3.235	3.355	3.355
T (mm)	130	130	130	130	130	130	130	130
Gewicht ¹ (kg)	3.000	3.025	3.050	3.100	3.175	3.250	3.450	3.475
DS (mm)	1.144	1.144	1.144	1.096	1.096	1.096	1.084	1.134
Minimale / Maximale Behälterinnenlänge ² (mm)	4.400-6.300	4.400-6.500	4.600-6.700	4.700-6.800	4.700-7.000	4.900-7.200	5.100-7.500	5.200-7.700
Aufnahmezeit ² (Sek.)	51	52	52	54	55	55	58	59
Absetzzeit ² (Sek.)	66	67	67	70	72	72	76	77
Kippen ² (Sek.)	60	60	60	64	64	64	68	68
Eilgang ² (Sek.)	22	23	23	24	25	25	26	27

H = Hakenhöhe, CH = Fahrgestellhöhe, DS = Tiefster Aufnahmepunkt des Aufnahmehakens (abhängig von Hakenhöhe und Fahrgestellhöhe)

¹ Gewichtsangabe auf der Grundlage eines Standardsystems, befüllt mit Öl ohne Montagezubehör

² Minimale Behälterinnenlänge bedingt kippar, bei maximaler Behälterinnenlänge ist die StVZO zu beachten

Kapazität 300 kN „SK“ H = 1.570 mm CH = 1.050 mm



TYP:	30-58-SK	30-60-SK	30-62-SK	30-65-SK	30-67-SK
X (mm)	1.000 +1.050	1.200 +1.050	1.300 +1.050	1.200 +1.050	1.300 +1.050
L (mm)	5.800	6.000	6.200	6.540	6.740
O (mm)	320	320	320	320	320
K	53°	53°	51°	49°	49°
R (mm)	2.719	2.719	2.919	2.926	3.026
T (mm)	130	130	130	130	130
Gewicht ¹ (kg)	3.450	3.525	3.600	3.800	3.900
DS (mm)	665	665	847	847	897
Minimale / Maximale Behälterinnenlänge ² (mm)	3.850- 6.800	3.850- 7.000	3.950- 7.200	4.350- 7.500	4.450- 7.700
Aufnahmezeit ² (Sek.)	58	59	60	62	63
Absetzzeit ² (Sek.)	75	77	77	81	82
Kippen ² (Sek.)	64	64	64	68	68
Eilgang ² (Sek.)	28	29	29	30	31

H = Hakenhöhe, CH = Fahrgestellhöhe, DS = Tiefster Aufnahmepunkt des Aufnahmehakens (abhängig von Hakenhöhe und Fahrgestellhöhe)

¹ Gewichtsangabe auf der Grundlage eines Standardsystems, befüllt mit Öl ohne Montagezubehör

² Minimale Behälterinnenlänge bedingt kippar, bei maximaler Behälterinnenlänge ist die STVZO zu beachten