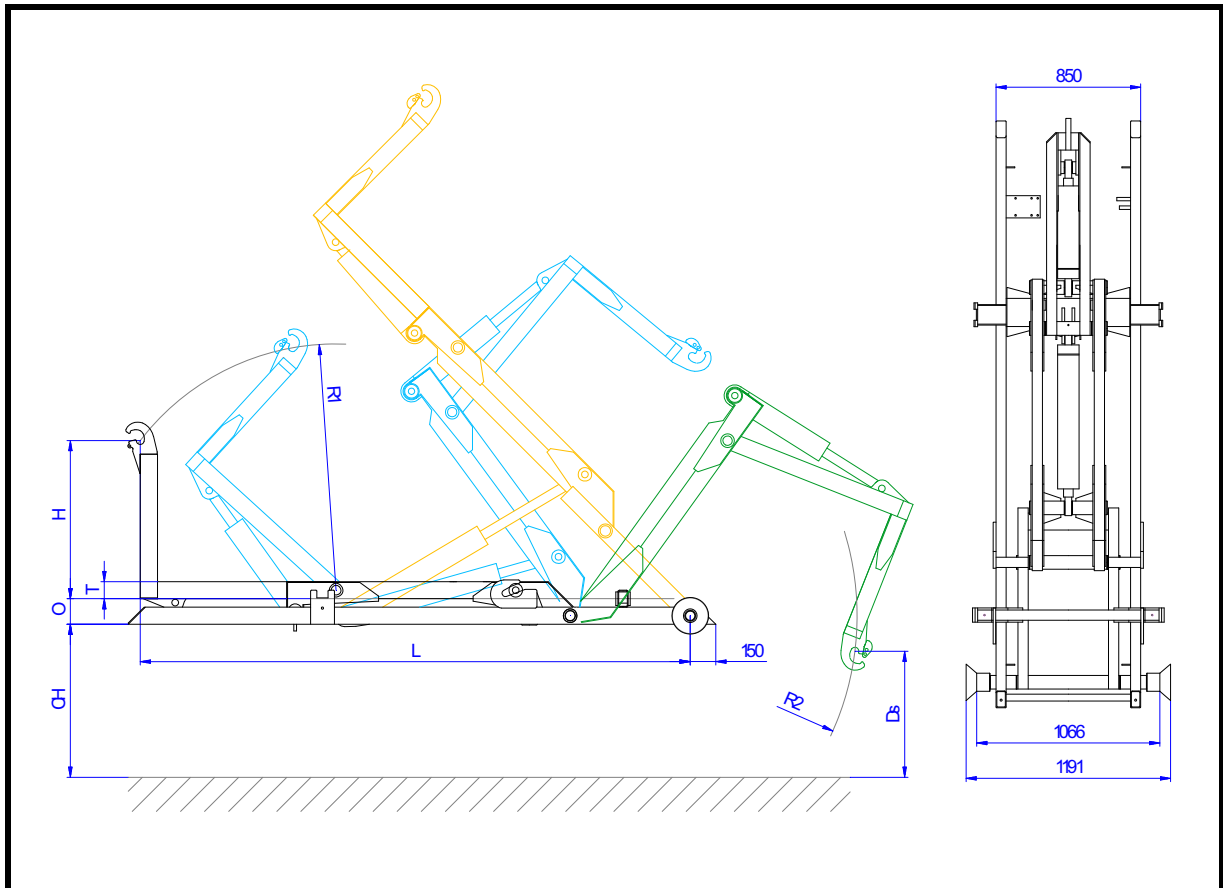


Kapazität 35 kN „KE“ H=900 mm CH=900 mm



### Technische Spezifikation:

Typ	03-32-KE
Kapazität (kN)	35
Maximaler Arbeitsdruck (Bar)	280
H (mm)	900
O (mm)	180
L (mm)	3.230
K (°)	46
T (mm)	75
R1 (mm)	1.448
R2 (mm)	1.655
Ds (mm)	608
Gewicht <sup>1</sup> (kg)	580
Minimale / Maximale Behälterinnenlänge <sup>2</sup> (mm)	3.500

H = Hakenhöhe, CH = Fahrgestellhöhe, DS = Tiefster Aufnahmepunkt des Aufnahmehakens (abhängig von Hakenhöhe und Fahrgestellhöhe)

<sup>1</sup> Gewichtsangabe auf der Grundlage eines Standardsystems, befüllt mit Öl ohne Montagezubehör

<sup>2</sup> Minimale Behälterinnenlänge bedingt kippar, bei maximaler Behälterinnenlänge ist die StVZO zu beachten