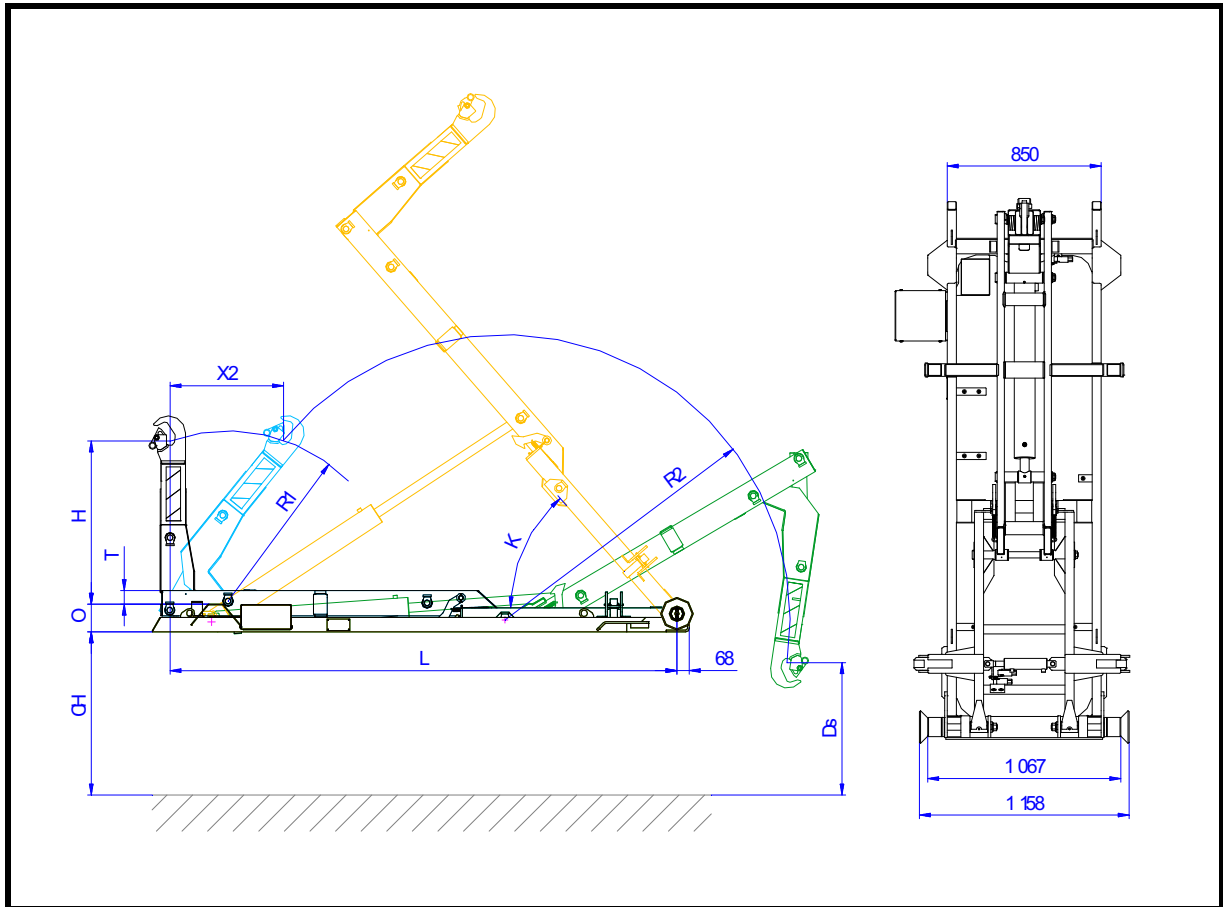


Kapazität 25 kN „KE“ H=900 mm CH=900 mm



Technische Spezifikation:

Typ	03-23-KE
Kapazität (kN)	25
Maximaler Arbeitsdruck (Bar)	250
H (mm)	900
X2 (mm)	640
O (mm)	153
L (mm)	2.300
K (°)	54
T (mm)	75
R1 (mm)	939
R2 (mm)	1.426
Ds (mm)	825
Gewicht ¹ (kg)	405
Minimale / Maximale Behälterinnenlänge ² (mm)	2.250 - 2.650

H = Hakenhöhe, CH = Fahrgestellhöhe, DS = Tiefster Aufnahmepunkt des Aufnahmehakens (abhängig von Hakenhöhe und Fahrgestellhöhe)

¹ Gewichtsangabe auf der Grundlage eines Standardsystems, befüllt mit Öl ohne Montagezubehör

² Minimale Behälterinnenlänge bedingt kippbar, bei maximaler Behälterinnenlänge ist die StVZO zu beachten