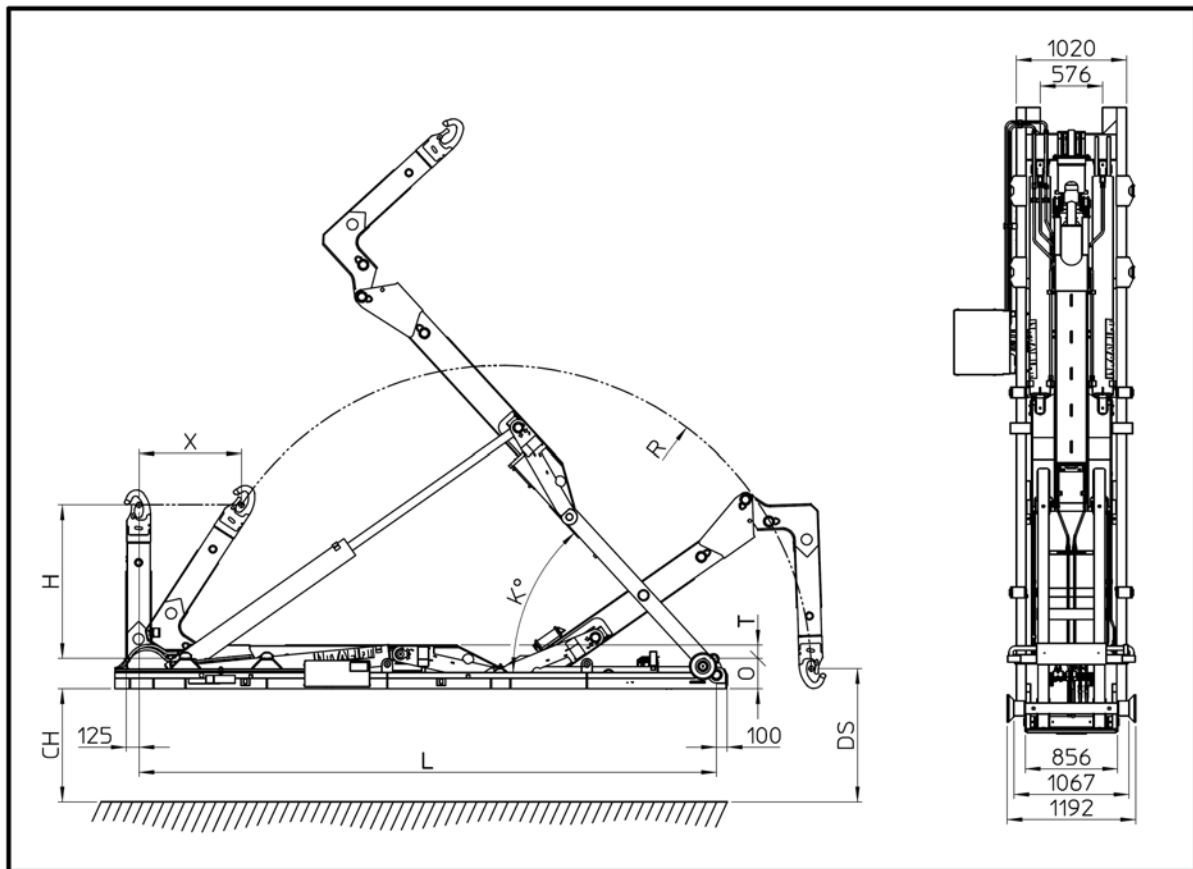


Kapazität 200 kN „K“ H = 1.570 mm CH = 1.050 mm



TYP:	20-49-K	20-51-K	20-53-K	20-55-K
X (mm)	950	950	950	950
L (mm)	4.950	5.150	5.350	5.550
O (mm)	280	280	280	280
K	54°	54°	48°	48°
R (mm)	2.880	3.080	2.880	3.080
T (mm)	130	130	130	130
Gewicht ¹ (kg)	2.275	2.325	2.350	2.425
DS (mm)	1.246	1.361	1.190	1.361
Minimale / Maximale Behälterinnenlänge ² (mm)	4.100 – 5.900	4.300 – 6.100	4.500 – 6.300	4.700 – 6.500
Aufnahmezeit ² (Sek.)	38	38	38	38
Absetzzeit ² (Sek.)	47	47	47	47
Kippen ² (Sek.)	43	43	43	43
Eilgang ² (Sek.)	18	18	18	18

H = Hakenhöhe, CH = Fahrgestellhöhe, DS = Tiefster Aufnahmepunkt des Aufnahmehakens (abhängig von Hakenhöhe und Fahrgestellhöhe)

¹ Gewichtsangabe auf der Grundlage eines Standardsystems, befüllt mit Öl ohne Montagezubehör

² Minimale Behälterinnenlänge bedingt kippar, bei maximaler Behälterinnenlänge ist die StVZO zu beachten