

HHM100/I
HHL100/I/PH



BT High Lifter gestatten eine ergonomische Handhabung von Waren in optimaler Arbeitshöhe, beispielsweise bei Verteil- oder Sortierarbeiten. Maximale Tragfähigkeit 1000 kg, maximale Hubhöhe 810 mm. Das kurze Chassis garantiert einen geringen Wendekreis.



Technische Daten		HHM100/ HHM100I	HHL100/ HHL100I	HHL100PH
Antrieb		—	Batterie	Batterie
Nenntragfähigkeit	kg	1000	1000	1000
Gewicht ohne Batterie	kg	121	135	135
Lenkräder, Polyurethan (Vulkollan)	mm	Ø 175x60	Ø 175x60	Ø 175x60
Lasträder, Nylon	mm	Ø 75x75	Ø 75x75	Ø 75x75
Hubzeit Gabel, ohne/mit Nennlast	s	—	11/19	11/19
Hubhöhe pro Schlag, ohne/mit Nennlast	mm	32/13	—	—
Anzahl Pumphübe bis zur max. Hubhöhe, ohne/mit Nennlast		28/65	—	—

Abmessungen, mm		HHM100/ HHM100I	HHL100/ HHL100I	HHL100PH
x	Vorderachse bis Gabelrücken	980	980	980
y	Radstand, oben/unten	990/1280	990/1280	990/1280
h ₁₃	Gabelhöhe bei gesenkter Gabel	88	88	88
l ₂	Länge einschl. Gabelrücken	455	455	455
b ₁	Gesamtbreite	560	560	560
s	Gabelstärke	50	50	50
e	Gabelbreite	160	160	160
l	Gabellänge	1190	1190	1190
b ₅	Maß über Gabel	560	560	560
m ₂	Bodenfreiheit Mitte Radstand	20	20	20
A _{st}	Arbeitsgangbreite, min. Palette 800x1200 mm quer	1855	1855	1855
W _a	Wenderadius	1487	1487	1487
h ₃	Hubhöhe	810	810	810
h ₆	Höhe Fahrerkabine	930	930	930
h ₁₄	Deichselhöhe in Neutrallage	1280	1280	1280

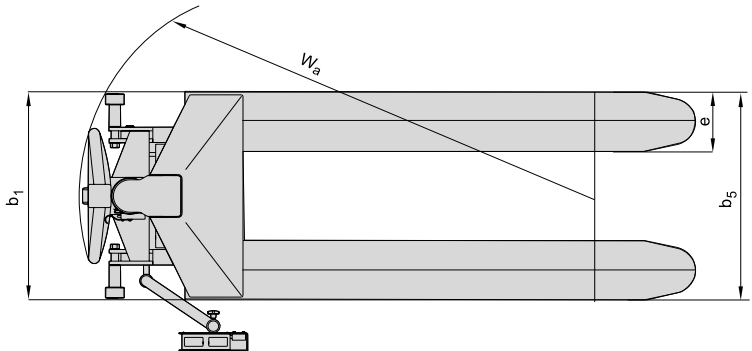
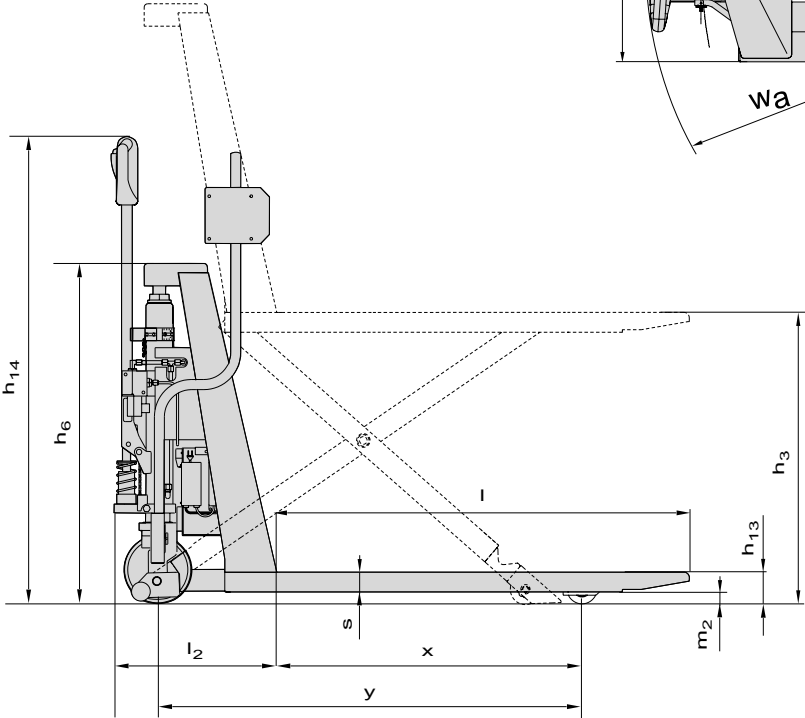
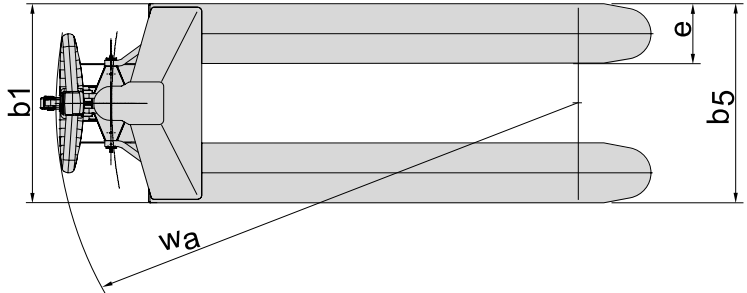
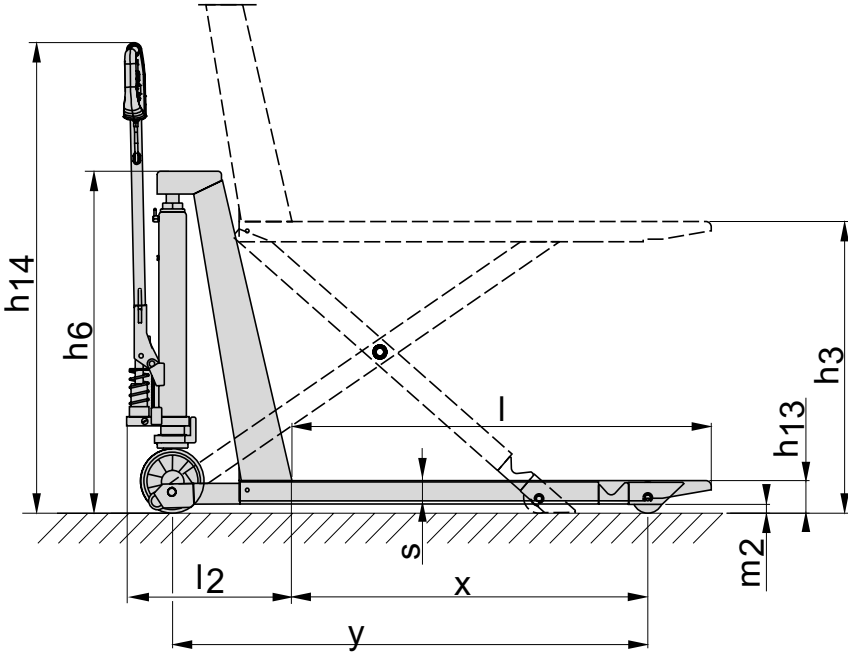
Batterie und Ladegerät		HHL100/HHL100I/HHL100PH	
Batteriekapazität	Ah	51	
Ladegerät	A	6	
Batteriespannung	V	12	
Batteriegewicht	kg	18	

Leistung und Abmessungen der Geräte sind nominal und unterliegen Toleranzen.

BT Products AB behält sich das Recht vor, Produktänderungen ohne vorherige Ankündigung vorzunehmen.

Daten entsprechend VDI Richtlinien 2198.

High Lifter





- Stützen vor den Rollen erhöhen die Standsicherheit bei angehobener Last.
- Einstellbare Stabilisatoren für einen sicheren, stabilen Stand.

HHM100 — Manuelle Ausführung

- QUICKLIFT als Standardfunktion schaltet bei Lasten über 250 kg automatisch auf Normalbetrieb um.
- Das Produkt ist umweltzertifiziert. Ein entsprechendes Informationsblatt ist verfügbar.

HHL100 — Elektroausführung

- Die Anordnung des Motors / der Batterie zwischen Zylinder und Lastrücken reduziert die Kippgefahr.
- Die Hydraulik kann auch manuell betätigt werden, wenn die Batterie leer ist.
- Wartungsfreie Gelbatterie.
- Integriertes Batterie-Ladegerät mit LED-Ladestandsanzeiger und separatem Ladekabel.
- Not-Aus-Schalter, der Schaltknebel kann auch als Schlüssel verwendet werden.
- Das Produkt ist umweltzertifiziert. Ein entsprechendes Informationsblatt ist verfügbar.

HHL100PH — mit Photozellensteuerung

- Die Photozellensteuerung ermöglicht das sanfte und kontrollierte Heben und Senken der Last durch das einfache Einstellen der Photozelle auf das gewünschte Niveau. Die Funktion „auto up“ oder „auto down“ hebt oder senkt die Gabeln des High Lifters so weit, bis die Ladung auf der eingestellten Arbeitshöhe ist.
- Die maximale Arbeitshöhe für die Photozelle beträgt 1.150 mm

HHM100I/HHL100I — INOX

- Rahmen, Deichselbefestigung, Achsen und Gabelrollenlager aus rostfreiem Stahl gewährleisten eine lange Lebensdauer.
- Glasgestrahlte, glatte Oberflächen ermöglichen eine leichte Reinigung.

Eigenschaften des Staplers	HHM100I	HHL100I	HHL100PH
Verschiedene Chassisbreiten	S	S	S
Verschiedene Radtypen wählbar	—	—	—
Unterschiedliche Gabellängen erhältlich	O	O	O
Quick Lift Ausführung	S	—	—
Bedienelemente und Kontrollanzeigen			
Deichsellenkung	S	S	S
Fahrmerkmale			
180° Lenkung	S	S	S
Sicherheitseigenschaften			
Automatische Stabilisatoren	S	S	S
Notausschalter	—	S	S
Handbremse	O/—	O/—	O
Parkbremse	O/—	O/—	O
Wartungsmerkmale			
Schmiernippel	S	S	S
Besonderheiten beim Batteriehandling			
Batterieanzeige	—	S	S
Integriertes Ladegerät	—	S	S

S = Standard

O = Option

— = Nicht erhältlich



Dieses Produkt entspricht den EG-Richtlinien



SS-EN ISO 9001, No. 003
ISO 14001, No. M005



Toyota Material Handling Deutschland GmbH

Grovestraße 16
D-30853 Langenhagen
Telefon 05 11-72 62-0
Telefax 05 11-72 62-137
www.toyota-forklifts.de

Hotline Stapler

0800 28 7827537

(kostenfrei)

